

入札公告（個別事項）

県営かんがい排水事業（保全合理化型） 曾代用水六期地区 第1期工事に関する一般競争入札公告

中か第0502号 県営かんがい排水事業（保全合理化型） 曾代用水六期地区 第1期工事について、事後審査型一般競争入札を行うので、岐阜県会計規則（昭和32年岐阜県規則第19号。以下「規則」という。）第127条の規定により公告します。

入札公告は、「第1号様式 入札公告共通事項」及び本書より成るものとします。なお、「第1号様式 入札公告共通事項」は岐阜県ホームページに掲載しています。

なお、この入札は電子入札システムにより執行しますが、商号又は名称、住所、代表者を変更した後に、ICカードの変更手続きをしていない方は、紙入札での参加をお願いします。そのまま、ICカードを使用しますと、入札が無効となる場合や、入札参加資格停止措置となる場合があります。ご不明な点がございましたら、ご相談ください。

令和5年10月31日

岐阜県中濃農林事務所長 酒井 明彦

1 一般競争入札に付する工事

- (1) 工事番号 中か第0502号
工事名 県営かんがい排水事業（保全合理化型） 曾代用水六期地区 第1期工事（電子入札対象案件）
- (2) 工事場所 関市下有知地内
- (3) 工事概要 用水路補修工
L=401.1m
- (4) 工期 契約日から令和6年3月22日まで
- (5) 予定価格 49,997,200円（消費税及び地方消費税を含む）
- (6) 低入札価格調査制度 有（失格判断基準 有）
- (7) 最低制限価格制度 無
- (8) 本工事は、建設工事に係る資材の再資源化等に関する法律（平成12年法律第104号）に基づき、分別解体等及び特定建設資材廃棄物の再資源化の実施が義務付けられた工事です。
- (9) 本工事は、電子入札システムを用いて行います。なお、電子入札システムによりがたいものは、事前に発注機関の長の承諾を得た場合に限り書面で提出することができます。
- (10) 本工事は、価格以外の要素と価格を総合的に評価して落札者を決定する総合評価落札方式（地域型）の工事です。
- (11) 本工事は、熱中症対策に資する現場管理費の補正の試行工事の対象とし、日最高気温の状況に応じた現場管理費の補正を変更設計時に行う対象工事です。
- (12) 本工事は、建設業における家畜伝染病にかかる防疫作業への取り組みなど農村振興に寄与する取り組みを支援することを目的とする農村振興型総合評価落札方式の試行工事です。
- (13) 本工事は、施工者希望型の「ICTを活用したモデル工事」です。詳細は、「岐阜県農政部発注のICTを活用したモデル工事実施要領」を参照してください。
- (14) 本工事は、週休2日制モデル工事です。詳細は「岐阜県発注の週休2日制モデル工事試行要領」を参照してください。
- (15) 本工事は、建設業における人材の確保・育成や職場環境改善等の支援を目的とする人材育成型総合評価落札方式の試行工事です。

2 入札参加資格

本工事の入札に参加する者に必要な資格は、次のとおりです。

必要な建設業の許可	
特定・一般（土木工事業）	
岐阜県建設工事入札参加資格者名簿登載業種・総合点数	
土木工事業・総合点数930点以上	
施工実績に関する条件	
<p>平成20年度以降申請期限日までに、元請けとして、以下に示す工事を施工した実績を有すること。（共同企業体の構成員としての実績は、出資比率が40%以上のものに限る。） ただし、当該実績が国及び岐阜県が発注した工事にあつては工事成績評定の評定点が65点未満であるものを除く。</p> <p>建設業法で規定する土木一式工事で、完成引き渡しの済んでいる工事費2500万円以上の施工実績</p>	

配置技術者に関する条件	<p>本工事に従事する主任技術者、監理技術者又は特例監理技術者は、次の基準(ア及びウ又はイ及びウ)を満たし、かつ、本工事の契約工期の始まり時点において配置できる者であること。ただし、本工事の現場施工に着手する日(令和5年1月3日)には、主任技術者及び監理技術者にあつては専任で配置できる者であることとし、特例監理技術者を配置する場合にあつては、監理技術者補佐を専任で配置すること。</p> <p>ア 技術士(農業部門「農業農村工学」)、もしくはそれと同等以上の資格を有する者であること。</p> <p>イ 1級土木施工管理技士又は2級土木施工管理技士(土木)、もしくはそれと同等以上の資格を有する者であること。</p> <p>ウ 平成20年度以降申請期限日までに、完成引き渡しの済んでいる建設業法で規定する土木一式工事において、元請け人として工事費1,500万円以上の主任技術者、監理技術者、特例監理技術者、監理技術者補佐若しくは現場代理人として従事した実績を有する者であること。ただし、低入札価格調査制度における低入札調査基準価格を下回る金額で契約を締結した場合において、建設業法に規定された主任技術者、監理技術者、特例監理技術者又は監理技術者補佐とは別に追加を義務付けられた技術者としての従事実績は除く。(共同企業体の構成員として主任技術者、監理技術者、特例監理技術者、監理技術者補佐若しくは現場代理人として従事した実績は、出資比率が40%以上のものに限る。)</p> <p>【岐阜県建設工事一般競争入札発注基準に基づき設定】</p> <p>ただし、次の①～③のいずれかに該当する場合は専任を求めないものとする。</p> <p>① 請負代金の金額が1千万円未満の工事</p> <p>② 請負代金の金額が1千万円以上4千万円未満の工事であっても、令和4、3年度における岐阜県発注工事の当該工種に係わる工事成績評定点の平均が75点以上(令和4、3年度における岐阜県発注工事の当該工種に係わる受注実績がない場合は、令和2、平成31年度における岐阜県発注工事の当該工種に係わる工事成績評定点の平均が75点以上)である有資格業者が受注した工事</p> <p>③ 請負代金の金額が1千万円以上4千万円未満である総合評価落札方式工事</p>
監理技術者に関する条件	<p>本工事は、特例監理技術者の配置を認める工事である。</p>
事業所の所在地に関する条件	<p>「第1号様式 入札公告共通事項」の別表2に示す中濃農林事務所管内に、岐阜県建設工事入札参加資格者名簿に登載されている本店が所在すること。</p>
設計業務等の受託者等	<p>対象工事に係る設計業務等の受託者は、次に掲げる者です。</p> <p>(株)興栄コンサルタント</p>
その他の条件	<p>「第1号様式 入札公告共通事項」の「1 入札参加資格に関する事項」に示すとおりとする。</p>

3 担当課

区分	担当課	電話番号	住所
入札担当課	中濃農林事務所 総務課管理調整係	0575-33-4011 (内線223)	〒501-3756 岐阜県美濃市生榎1612-2
工事担当課	中濃農林事務所 農業振興課農地整備係	0575-33-4011 (内線227)	岐阜県中濃総合庁舎4階

4 入札日程

手続等	期間・期日	方法・場所
設計図書の閲覧	令和5年10月31日(火) 午前9時から 令和5年11月20日(月) 午後4時まで	電子入札システム等よりダウンロード 併せて中濃農林事務所事務室による閲覧
質問書の受付	令和5年10月31日(火) 午前9時から 令和5年11月13日(月) 午後4時まで	電子入札システムによる ※紙入札者は、工事担当課まで持参
回答書の閲覧	令和5年11月20日(月) 午後4時まで	電子入札システムによる 併せて工事担当課による閲覧
申請書の提出	令和5年10月31日(火) 午前9時から 令和5年11月07日(火) 午後4時まで	電子入札システムによる ※紙入札方式は、入札担当課(又は申請受付担当課)まで持参
入札参加通知書の通知	令和5年11月09日(木) まで	電子入札システムによる
入札書等の提出 受付	令和5年11月21日(火) 午前9時から 令和5年11月22日(水) 午後4時まで	電子入札システムによる
開札	令和5年11月24日(金) 午前9時から	電子入札システムによる 中濃農林事務所(中濃総合庁舎4階)
確認資料の提出 (落札候補者のみ)	令和5年11月24日(金) 午後1時から 令和5年11月27日(月) 午後4時まで	入札担当課まで持参
苦情申立て	入札参加通知書又は入札参加資格不 適格通知をした日から起算して7日以内 (県の休日を含まない。)	入札担当課まで持参 書面(様式は自由)
苦情申立てに対 する回答	苦情申立てができる最終日の翌日から 起算して10日以内(県の休日を含ま ない。)	書面により回答
入札結果の公表	落札決定した日	入札情報サービス又は県ホームページによる 併せて入札担当課による閲覧

※紙入札の場合は、持参を認めますが郵送又は電送によるものは受け付けません(期間・期日は同じ)。

注) 提出書類については、「第1号様式 入札公告共通事項」に記載しています。

5 総合評価落札方式に関する事項

(1) 総合評価落札方式の仕組み

本工事の総合評価落札方式は以下の方法により落札者を決定する方式とします。

- ①入札参加資格を満たしている場合に、標準点100点を付与します。
- ②技術資料で示された実績等により最大16.5点の加算点を与えます。
- ③得られた標準点と加算点の合計を当該入札者の入札価格で除して算出した値(以下「評価値」という。)を用いて落札者を決定する方法です。

その概要を以下に示すが、具体的な技術的要件及び入札の評価に関する基準等については、別添「総合評価落札方式の内容」において明記しています。

(2) 評価項目

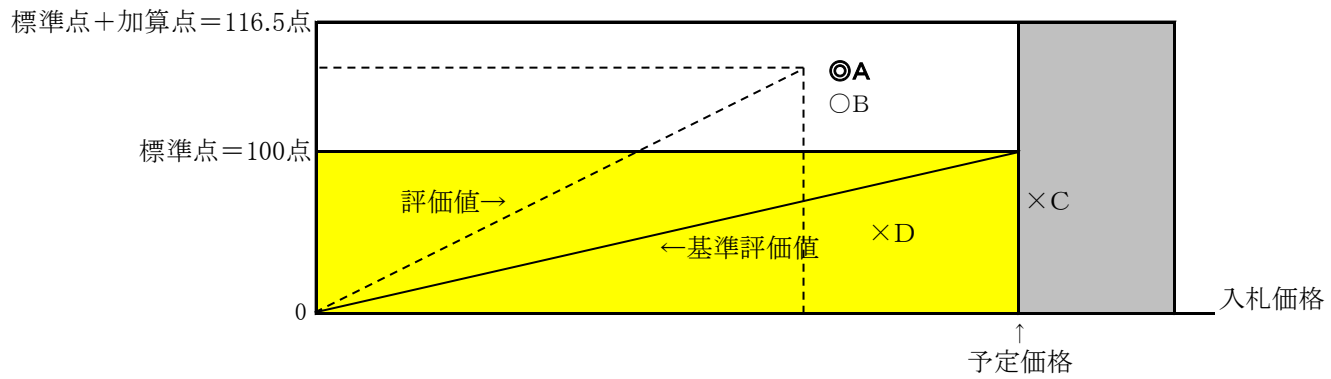
評価項目:以下に示す項目を評価項目とします。

- (ア) 企業能力に関する事項
- (イ) 技術者の能力に関する事項
- (ウ) 地域要件に関する事項

別添 総合評価落札方式の内容

1 総合評価落札方式の仕組み

①総合評価落札方式の仕組みを以下に示す。



- A: 落札者◎
 B: 非落札者(基準評価値を上回るが評価値(グラフの傾き)がAより低い)○
 C: 非落札者(予定価格を超過)×
 D: 非落札者(基準評価値を下回る)×

②落札者の決定方法

以下の条件を満たすこと。

- 入札価格 ≤ 予定価格
- 最低限の要求要件(標準案の条件)を満たすこと。(標準点以上)
- 評価値 ≥ 基準評価値(a及びbを満たせば自動的にcは満たされる。)

※落札条件を満たす者が2人以上いる場合は、評価値の最大の者を落札者とする。さらに、その評価値も同じ場合には、くじ引きにより落札者を決定する。

2 評価項目及び評価指標

- ①評価項目: (ア)企業能力に関する事項
 (イ)配置予定技術者の能力に関する事項
 (ウ)地域要件に関する事項
- ②評価指標: (ア)工事成績評定点、同種・類似工事施工実績により評価
 (イ)同種・類似工事施工経験により評価
 (ウ)営業拠点、災害協定参加等、防疫に関する協定参加等、ボランティア活動、近隣地域施工実績、

3 標準点及び加算点

- ①標準点: 標準案の条件を満たしていれば、標準点として100点を付与する。
 ②加算点: 評価基準に応じて点数を付与する。

4 加算点の付与

入札参加者に対する加算点付与の考え方は下表のとおりである。

小項目	評価項目	土 木 一 式	簡易型 (地域型)
			技術評価点
企業能力	工事成績評定点	○	2.00
	施工実績	○	1.00
	人材育成の取組	○	1.00
配置予定技術者の能力	施工経験	○	1.00
地域要件	営業拠点	○	1.00
	災害協定参加等	○	2.00
	防疫に関する協定参加等	○	1.00
	ボランティア活動	○	1.00
	ボランティア活動(土地改良施設関係)	○	0.50
	近隣地域施工実績	○	1.00
	除雪業務等実績	○	2.00
	休日及び夜間の道路維持作業の実績	○	1.00
	休日及び夜間の河川・砂防の維持作業の実績	○	0.50
	県内企業の活用率	○	1.50
計			16.5点

○企業能力について

評価項目	評価内容	評価基準	評価点
工事成績評定点	直近3か年度以内(PC橋上部工工事:5か年度以内)に完成引き渡しの済んだ工事の工事成績評定点の平均点(岐阜県発注工事のみ対象)(土木一式工事のみ対象)	80点以上	2.00
		75点以上80点未満	1.00
		75点未満又は実績なし	0.00
同種(類似)工事施工実績	平成20年度(入札公告日の属する年度を除き、遡って15か年度)以降申請期限日までに完成引き渡しの済んだ工事の施工実績の有無(国及び岐阜県発注工事のみ対象) ※工事成績65点未満のものは実績として認めない。	同種工事の実績あり(土木一式工事で5,000万円以上の施工実績)	1.00
		類似工事の実績あり(土木一式工事で3,800万円以上の施工実績)	0.50
		上記実績なし	0.00
人材育成の取組	ぎふ建設人材育成リーディング企業への認定状況	ゴールド認定あり	1.00

	シルバー認定あり	0.75
	ブロンズ認定あり	0.50
	上記以外	0.00

○配置予定技術者の能力について

評価項目	評価内容	評価基準	評価点
同種(類似)工事 施工実績	平成20年度(入札公告日の属する年度を除き、遡って15か年度)以降申請期限日までに完成引き渡しの済んだ工事の施工実績の有無 (国及び岐阜県発注工事のみ対象)(主任技術者、監理技術者、特例監理技術者、特例監理技術者補佐又は現場代理人として従事した実績) ※工事成績評定点が65点未満のものは実績として認めない。	同種工事の実績あり(土木一式工事で5,000万円以上の施工実績)	1.00
		類似工事の実績あり(土木一式工事で3,300万円以上の施工実績)	0.50
		上記実績なし	0.00

○地域要件について

評価項目	評価内容	評価基準	評価点
営業拠点	地域内での営業拠点の有無	旧関市内に本店あり	1.00
		中濃農林事務所管内(旧関市を除く)に本店あり	0.00
災害協定参加等	災害協定への参加や同等の活動実績の有無	岐阜県建設業広域BCMの認定あり	2.00
		岐阜県との協定(農政部、林政部、県土整備部、都市建築部との協定に限る)に参加あり又は直近5か年度のうちに同等の活動実績あり	1.00
		岐阜県との協定(農政部、林政部、県土整備部、都市建築部との協定を除く)又は岐阜県内市町村との協定に参加あり又は直近5か年度のうちに同等の活動実績あり	0.50
		参加なし又は活動なし	0.00
防疫に関する協 定参加等	家畜伝染病予防法(昭和26年法律第166号)第3条の2により指定された家畜伝染病(豚熱、鳥インフルエンザ等)にかかる防疫作業(埋却業務)に関する協定への参加や同等の埋却業務の実績の有無	岐阜県との協定に参加あり、又は、直近5か年度のうちに同等の埋却業務の実績あり	1.00
		参加なし、かつ、同等の埋却業務の実績なし	0.00
ボランティア活動	直近2か年度以内の活動の有無	旧関市内での実績あり	1.00
		中濃農林事務所管内(旧関市を除く)での実績あり	0.50
		上記以外	0.00
ボランティア活動 (土地改良施設 施設)関係	直近2か年度以内の活動の有無	旧関市内での実績あり	0.50
		中濃農林事務所管内(旧関市を除く)での実績あり	0.25
		上記以外	0.00
近隣地域施工実 績	平成30年度(入札公告日の属する年度を除き、遡って5か年度)以降申請期限日までに完成引き渡しの済んだ近隣地域での施工実績 (国及び岐阜県発注工事のみ対象)	旧関市内での施工実績あり	1.00
		中濃農林事務所管内(旧関市を除く)での施工実績あり	0.50
		上記以外	0.00
除雪業務等の受 託実績	直近2か年度以内の除排雪又は凍結防止剤散布業務受託実績の有無 協同組合との契約の際には、協同組合に対する加点とは別に実業務を行う構成員にも加点することとする。	美濃土木事務所管内で岐阜県管理道路の除排雪委託契約実績あり	2.00
		美濃土木事務所管内以外で岐阜県管理道路の除排雪委託契約実績あり	1.50
		美濃土木事務所管内で岐阜県管理道路以外の国道又は市町村道の除排雪委託契約実績あり	1.00
		美濃土木事務所管内以外で岐阜県管理道路以外の国道又は市町村道の除排雪委託契約実績あり	0.50
		岐阜県内での受託実績なし	0.00
休日及び夜間の 道路維持作業の 実績	直近3か年度以内の県管理道路の道路維持業務(除排雪又は凍結防止剤散布業務を除く)、異常気象時の通行規制業務において、県からの作業指示を受け、休日または夜間に維持作業を実施した実績の有無	美濃土木事務所管内での実績あり(元請け)	1.00
		美濃土木事務所管内以外での実績あり(元請け)	0.75
		美濃土木事務所管内での実績あり(協力要請により下請けとして協力)	0.50
		美濃土木事務所管内以外での実績あり(協力要請により下請けとして協力)	0.25
		実績なし	0.00
休日及び夜間の 河川・砂防の維持 作業の実績	直近3か年度以内の県管理の河川・砂防の維持管理業務において、県からの作業指示を受け、休日または夜間に維持作業を実施した実績の有無	美濃土木事務所管内での実績あり(元請け)	0.50
		美濃土木事務所管内での実績あり(協力要請により下請けとして協力)	0.25
		実績なし	0.00
県内企業の活用 率	県内企業の活用状況(元請及び1次下請)及び岐阜県建設人材育成企業登録制度への登録企業活用状況(元請及び1次下請)	県内企業活用金額率90%以上かつ登録企業活用金額率が50%以上	1.50
		県内企業活用金額率90%以上かつ登録企業活用金額率が50%未満	1.00
		県内企業活用金額率50%以上かつ登録企業活用金額率が50%以上	0.75
		県内企業活用金額率50%以上かつ登録企業活用金額率が50%未満	0.50
		県内企業活用金額率50%未満	0.00

5 落札者の決定

① 技術資料審査方法

- ・ 「総合評価落札方式に係る技術審査基準」に基づき評価する。
- ・ 加算点が明確に判断できない評価項目は最も低い評価とする。
- ・ 配置予定技術者の能力は3名まで記載可とするが、2名以上記載の場合は最も低い加算点の技術者で評価する。
- ・ 共同企業体での入札参加者の場合は、特に断りのない限り代表構成員に係る実績等を評価する。
- ・ 入札執行後、評価値が最も高い者を落札候補者とし、確認資料により詳細を確認する。

② 評価値及び落札者の決定(入札参加者が7者の例)

入札者	標準点 ①	加算点②				点数合計 ①+②= ③	入札金額 ④	評価値 ③/④× 1,000,000	評価順位 (落札者)
		企業能力	技術者能力	地域要件	計				
A	100.00	0.50	0.50	4.25	5.25	105.25	29,400,000	3.57993	3
B	100.00	1.00	0.00	4.50	5.50	105.50	29,100,000	3.62543	2
C	100.00	3.00	1.00	4.00	8.00	108.00	25,300,000	4.26877	1(落札者)
D	100.00	2.00	1.00	4.00	7.00	107.00	30,500,000	3.50820	5
E	100.00	1.00	0.50	3.50	5.00	105.00	32,500,000	3.23077	6
F	100.00	2.00	0.50	4.00	6.50	106.50	29,900,000	3.56187	4
G	100.00	1.00	1.00	0.50	2.50	102.50	33,500,000	3.05970	7

※評価値について端数が生じた場合は、小数点第6位を四捨五入とする。

6 実施上の留意事項

① 責任の所在とペナルティ

受注者の責により、企業能力・配置予定技術者の能力・地域要件に記載した内容が履行されなかった場合は、入札参加資格停止・工事成績評定の減点を行うものとする。