

(お知らせ)

「第二大飯幹線1Lキャリアリレー故障」に係る警報の発生について

平成24年7月14日

関西電力株式会社

標記について、添付のとおりお知らせいたします。

以上

(保安院が発信したメール)

平成24年7月14日 19時23分発信

本日16時25分、大飯発電所の中央制御室で、第二大飯幹線1Lキャリアリレー※の故障を示す警報が発生した旨の連絡がありました。

本警報は現在継続中で、原因は調査中です。

※送電線の両端間を無線連絡している装置で、地絡等の不具合を感知した場合に送電を停止するためのもの

3号機の送電は、別の送電線(大飯幹線)を使用していますので、問題はありません。また、4号機の起動プロセスへの影響はなく、計画通りに起動作業を進めても、安全上の問題はありません。

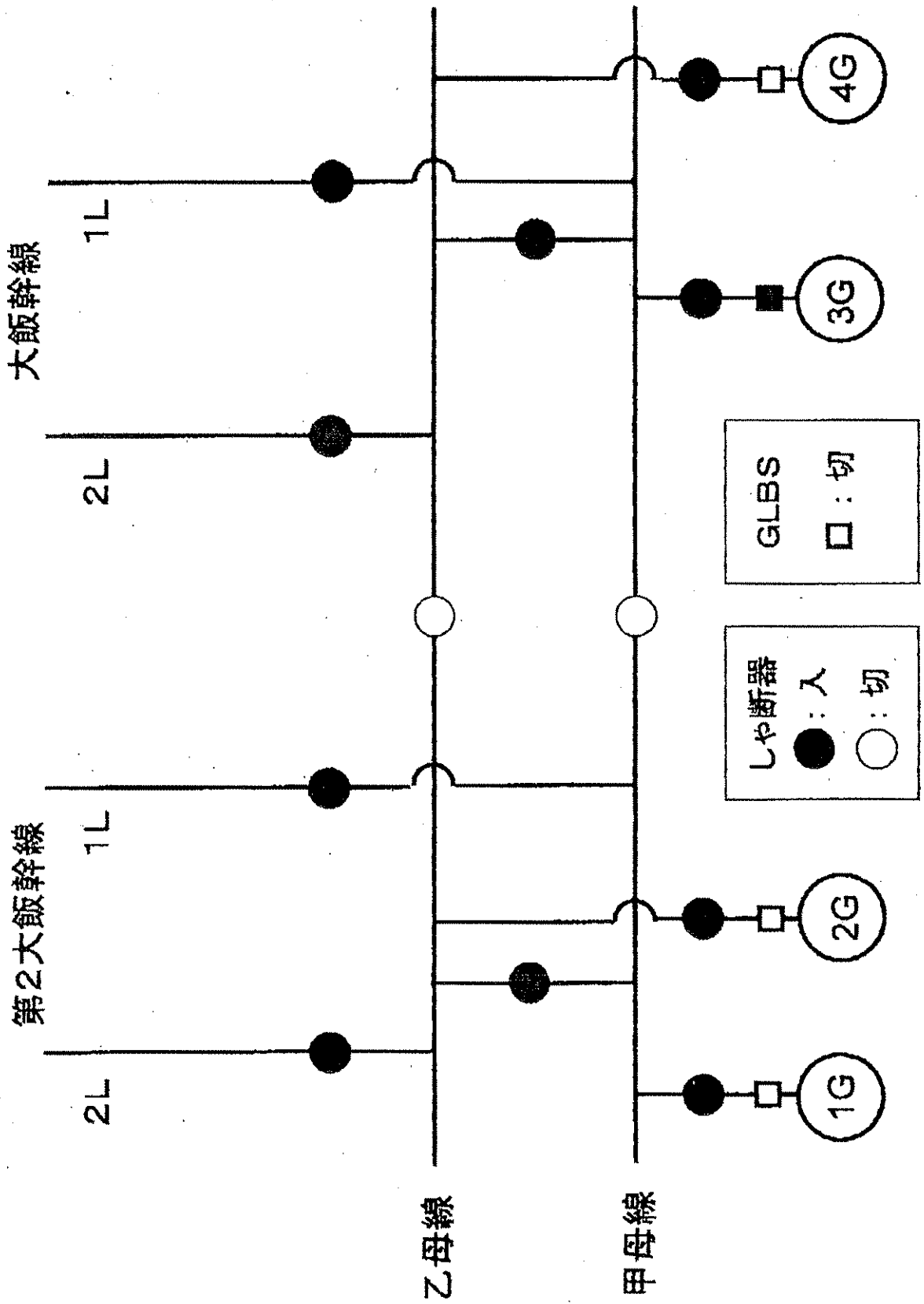
警報が発報したキャリアリレーはA系とB系に二重化されていますが、今回警報が出ているのはA系で、B系は正常であることを確認しています。また、両系統のバックアップ装置は正常であることを確認していますので、警報が発報したA系もバックアップ装置で正常に機能しています。

このため第二大飯幹線1Lの保護機能には問題ありません。

現在、原因を調査しています。

以上

大飯発電所 特高開閉所 系統概要図 添付1



4

第二大飯幹線キャリアリレー構成概要(第二大飯幹線1L)

