

(お知らせ)

送電線への落雷による大飯発電所3, 4号機の  
瞬時の出力変動(復旧済み)について

平成24年8月14日

関西電力株式会社

標記について、添付のとおりお知らせいたします。

以上

## 添付資料-1

(原子力安全・保安院が発信したメール)

平成24年8月14日 8時24分発信

関係者各位

標記の件について、関西電力大飯発電所3、4号機に係る情報がありましたのでお知らせします。

本日(14日)6時01分、大飯発電所3、4号機において、発電機出力が瞬時に変動(3号機:プラス1.5%からマイナス1.5%、4号機:プラス1.5%からマイナス3.1%)し、直ちに元の出力に戻りました。

瞬時の出力変動の原因は、滋賀県内と京都府内を結ぶ送電線(山城東線)に落雷が発生したため、当該送電線の瞬時の遮断、再接続が自動的に行われ、これに伴い3、4号機において瞬時の出力変動が発生したものです。

このような落雷に伴う送電線の瞬時の遮断・再接続及び発電機の瞬時の出力変動は、通常の復旧動作です。

また同時に、3、4号機のそれぞれで「炉内監視盤故障」、「中央計算機軽故障」、「復水ろ過装置注意」等の警報が発生しました。

警報はすぐに消灯し、各機器は異常がないことが確認されたことから、警報が発生した原因は、当該送電線の瞬時の電圧変動に伴うものと考えられ、詳細確認を行っています。

外部への放射性物質による影響はありません。

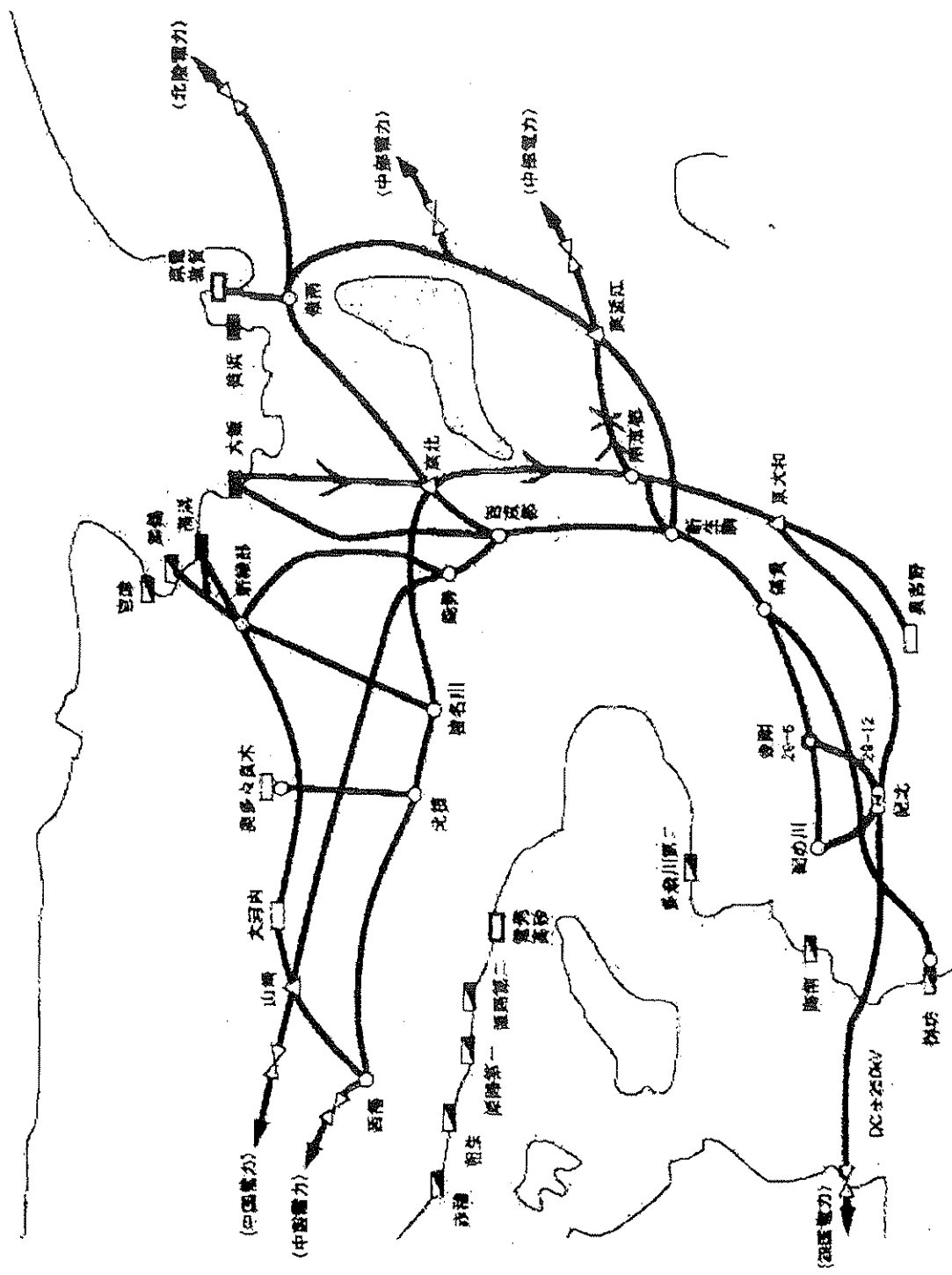
設備の異常は発生していないことから、3、4号機の運転に安全上の問題はありません。

現在、保安検査官が現場確認を行っています。

以上

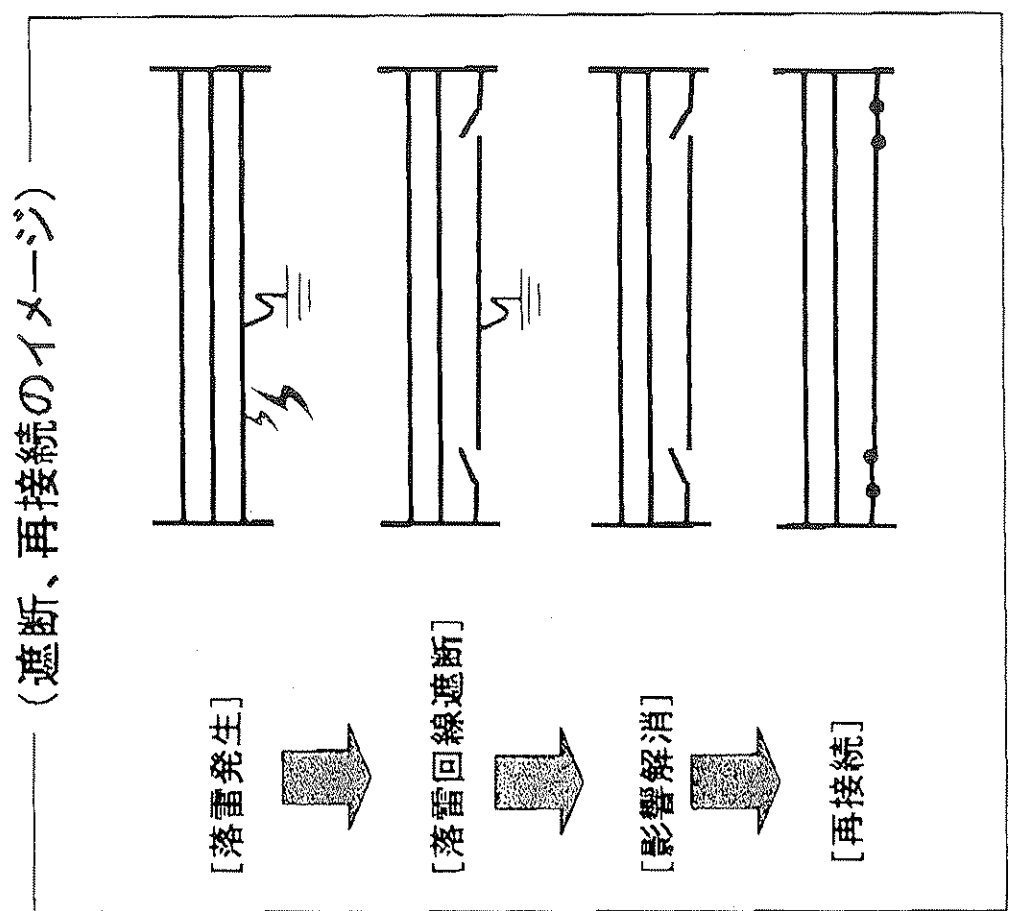
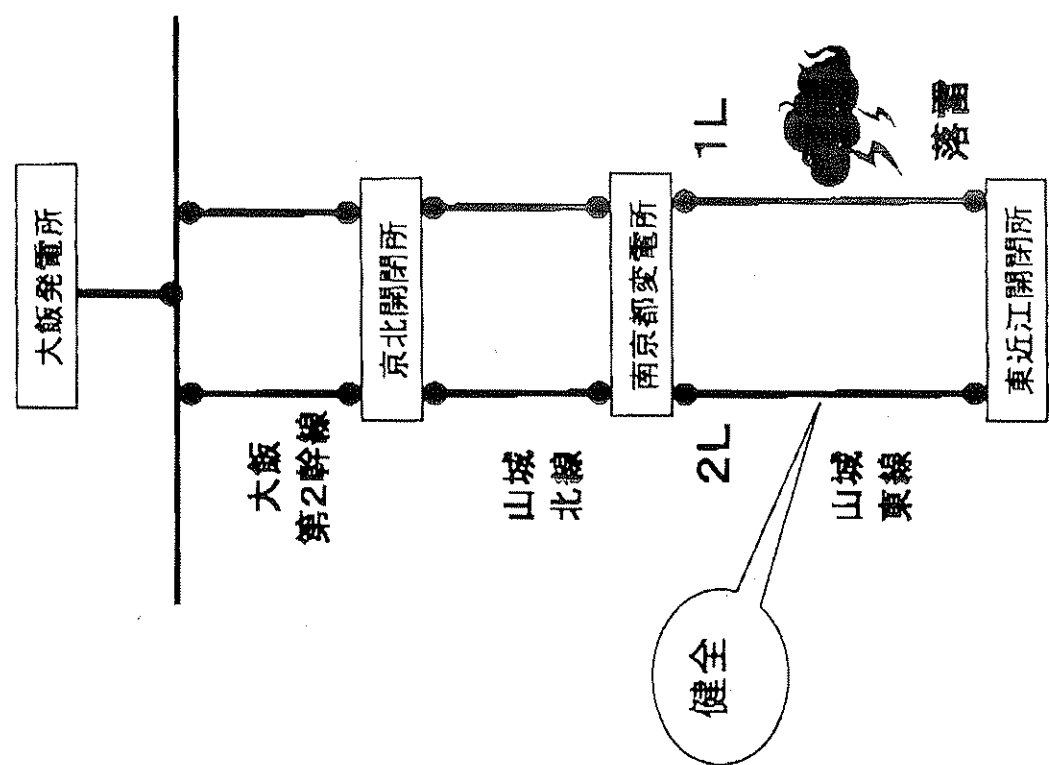
添付資料-2

○主要電力系統図



# 送電線への落雷による瞬時の遮断、再接続

添付資料-3

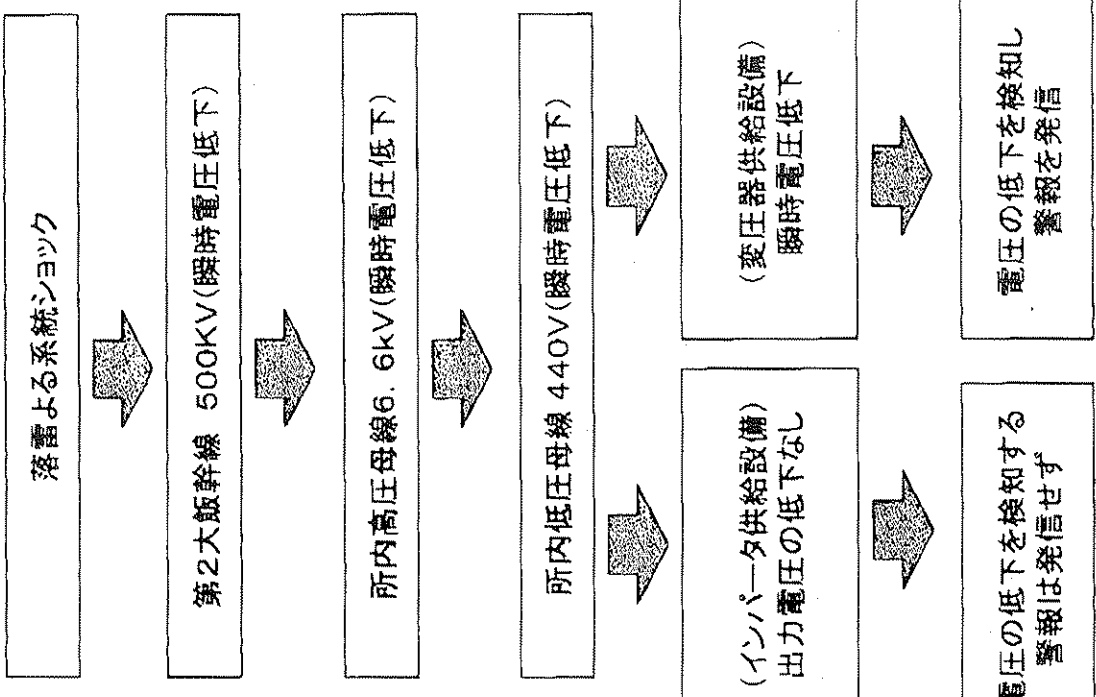
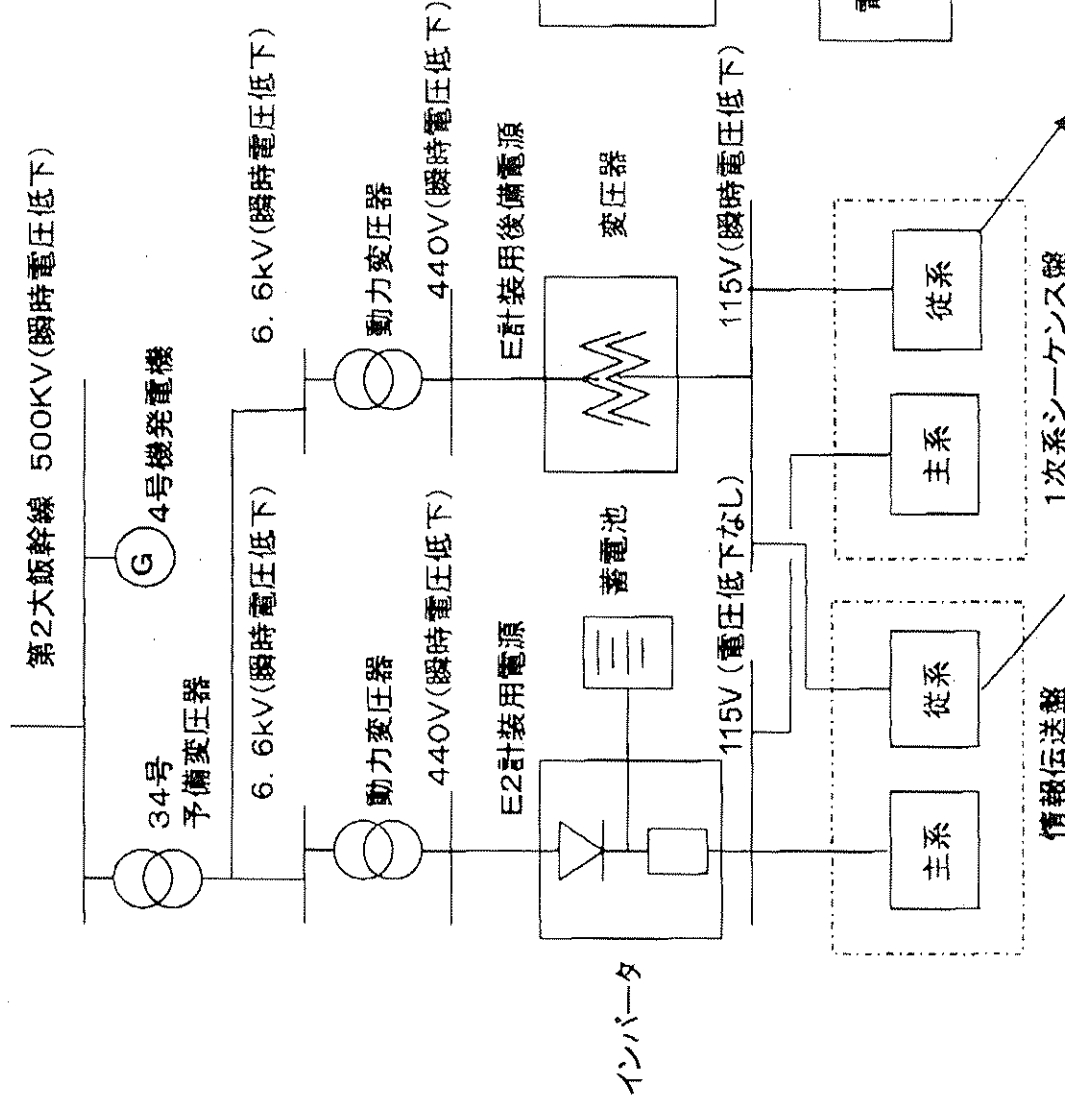


(遮断、再接続のイメージ)

添付資料-4

# 系統ショックに伴う警報発信のメカニズム

送電系統 落雷による系統ショック



※: 炉内監視盤は変圧器供給設備であり、主系従系を有していない。

※: 中央計算機については、情報伝送盤の警報検知して警報が発信