

地質・土質調査成果電子納品要領

付属資料

目次

付属資料 1 地質情報管理ファイル	付 1-1
1 地質情報管理ファイルの構造図	付 1-1
2 地質情報管理ファイルの DTD	付 1-2
3 地質情報管理ファイルの XML	付 1-4
付属資料 2 コア写真管理ファイル	付 2-1
1 コア写真管理ファイルの構造図	付 2-1
2 コア写真管理ファイルの DTD	付 2-2
3 コア写真管理ファイルの XML 記入例	付 2-3
付属資料 3 土質試験及び地盤調査管理ファイル	付 3-1
1 土質試験及び地盤調査管理ファイルの構造図	付 3-1
2 土質試験及び地盤調査管理ファイルの DTD	付 3-2
3 土質試験及び地盤調査管理ファイルの XML 記入例	付 3-4
付属資料 4 その他管理ファイル	付 4-1
1 その他管理ファイルの構造図	付 4-1
2 その他管理ファイルの定義内容	付 4-2
3 その他管理ファイルの記入例	付 4-3
付属資料 5 ボーリング交換用データ	付 5-1
1 ボーリング交換用データの記入項目	付 5-1
1-1 ボーリング交換用データのデータ様式	付 5-1
1-2 ボーリング交換用データの記入項目	付 5-2
2 ボーリング交換用データの記入方法	付 5-8
2-1 様式：基礎情報	付 5-8
2-2 A 様式：標題情報	付 5-9
2-3 B 様式：岩石・土区分	付 5-21
2-4 C 様式：色調区分	付 5-39
2-5 D1 様式：観察記事	付 5-40
2-6 D2 様式：観察記事枠線	付 5-41
2-7 E1 様式：標準貫入試験	付 5-42

2-8	E2 様式:標準貫入試験詳細データ	付 5-44
2-9	E3 様式:ルジオン試験	付 5-46
2-10	E4 様式:ルジオン試験詳細データ	付 5-48
2-11	F 様式:相対密度・相対稠度	付 5-49
2-12	G1 様式:硬軟区分	付 5-51
2-13	G2 様式:コア形状区分	付 5-54
2-14	G3 様式:割れ目区分	付 5-56
2-15	G4 様式:風化区分	付 5-58
2-16	G5 様式:変質区分	付 5-61
2-17	H 様式:孔内水平載荷試験	付 5-63
2-18	I 様式:ボーリング孔を利用した透水試験	付 5-65
2-19	J 様式:PS 検層	付 5-67
2-20	K 様式:その他の原位置試験	付 5-69
2-21	L 様式:試料採取	付 5-70
2-22	N 様式:地盤材料の工学的分類	付 5-72
2-23	01 様式:地質時代区分	付 5-73
2-24	02 様式:地層・岩体区分	付 5-79
2-25	P 様式 :孔内水位	付 5-80
2-26	Q1 様式:掘削工程	付 5-82
2-27	Q2 様式:孔径・孔壁保護	付 5-83
2-28	Q3 様式:掘進速度	付 5-85
2-29	Q4 様式:コアチューブ・ビット	付 5-86
2-30	Q5 様式:給圧	付 5-87
2-31	Q6 様式:回転数	付 5-88
2-32	Q7 様式:送水条件	付 5-89
2-33	R 様式:断層・破碎帯区分	付 5-91
2-34	S1 様式:コア採取率	付 5-93
2-35	S2 様式:最大コア長	付 5-94
2-36	S3 様式:RQD	付 5-95
2-37	T1 様式:岩級区分	付 5-96
2-38	U1 様式:保孔管	付 5-98
2-39	U2 様式:計測機器	付 5-100
2-40	V1 様式:地下水検層試験	付 5-101
2-41	V2 様式:地下水検層試験詳細データ	付 5-103
2-42	V3 様式:地下水検層試験判定結果	付 5-104

2-43	Y 様式:備考.....	付 5-106
2-44	Z 様式:フリー情報.....	付 5-107
3	ボーリング交換用データの構造図.....	付 5-108
4	ボーリング交換用データの DTD.....	付 5-118
5	ボーリング交換用データの XML 記入例.....	付 5-130

付属資料 6 土質試験結果一覧表データ.....付 6-1

1	土質試験結果一覧表データの記入項目.....	付 6-1
2	土質試験結果一覧表データの記入方法.....	付 6-3
3	土質試験結果一覧表データの構造図.....	付 6-11
4	土質試験結果一覧表データの定義内容.....	付 6-14
5	土質試験結果一覧表データの記入例.....	付 6-17

付属資料 7 データシート交換用データ.....付 7-1

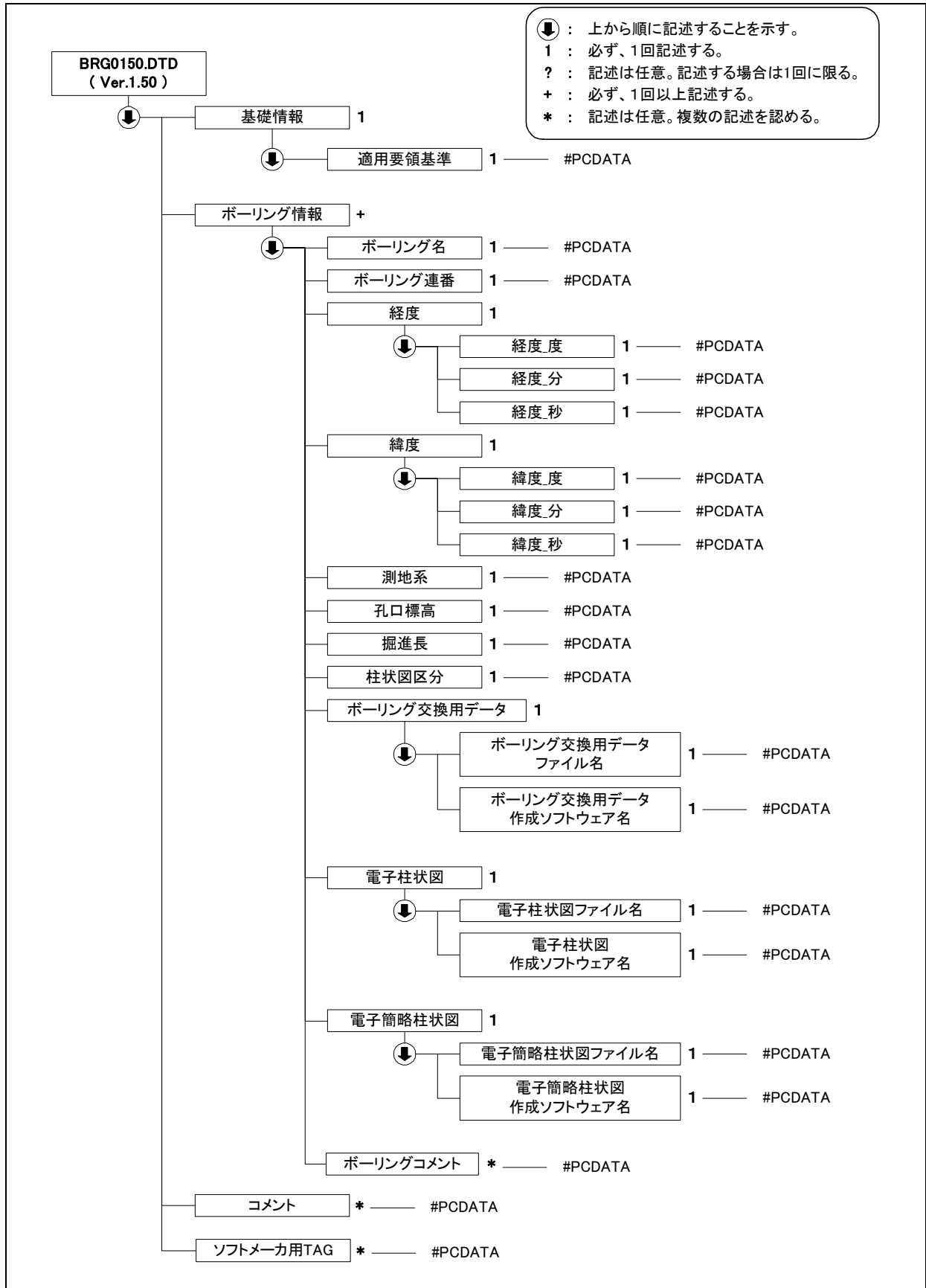
1	数値データの記入方法.....	付 7-1
2	標題情報.....	付 7-2
2-1	標題情報の記入項目.....	付 7-2
2-2	標題情報の記入方法.....	付 7-3
2-3	共通 DTD: 標題情報の構造図.....	付 7-7
2-4	共通 DTD: 標題情報の定義内容.....	付 7-8
3	グラフ情報.....	付 7-9
3-1	グラフ情報の記入項目.....	付 7-9
3-2	グラフ情報の記入方法.....	付 7-11
3-3	共通 DTD: グラフ情報の構造図.....	付 7-22
3-4	共通 DTD: グラフ情報の定義内容.....	付 7-25
4	土質試験データシート交換用データの DTD.....	付 7-28
4-1	土粒子の密度試験.....	付 7-28
4-2	土の含水比試験、電子レンジを用いた土の含水試験.....	付 7-31
4-3	土の粒度試験.....	付 7-33
4-4	石分を含む地盤材料の粒度試験.....	付 7-45
4-5	土の細粒分含有率試験.....	付 7-49
4-6	土の液性限界・塑性限界試験.....	付 7-52
4-7	フォールコーンを用いた土の液性限界試験.....	付 7-55
4-8	土の収縮定数試験.....	付 7-58
4-9	土の保水性試験.....	付 7-61

4-10	砂の最小密度・最大密度試験	付 7-69
4-11	土の湿潤密度試験	付 7-72
4-12	土懸濁液の pH 試験、土懸濁液の電気伝導率試験	付 7-76
4-13	土の強熱減量試験	付 7-79
4-14	土の有機炭素含有量試験	付 7-81
4-15	土の水溶性成分試験	付 7-84
4-16	地盤材料の工学的分類	付 7-88
4-17	土の透水試験	付 7-91
4-18	土の段階载荷による圧密試験	付 7-97
4-19	土の定ひずみ速度载荷による圧密試験	付 7-104
4-20	土の一軸圧縮試験	付 7-108
4-21	土の三軸試験の供試体作成・設置	付 7-112
4-22	土の三軸圧縮試験 [UU, CU, CU _b , CD]	付 7-116
4-23	土の K ₀ 圧密非排水三軸圧縮 (K ₀ CU _b C) 試験、土の K ₀ 圧密非排水三軸伸張 (K ₀ CU _b E) 試験	付 7-128
4-24	不飽和土の三軸圧縮試験	付 7-137
4-25	粗粒土の三軸試験の供試体作成・設置	付 7-145
4-26	土の繰返し非排水三軸試験	付 7-151
4-27	地盤材料の変形特性を求めるための繰返し三軸試験、土の変形特性を求めるための中空円筒供試体による繰返しねじりせん断試験	付 7-158
4-28	土のねじりせん断試験用中空円筒供試体の作製・設置	付 7-170
4-29	土の中空円筒供試体によるねじりせん断試験	付 7-175
4-30	土の圧密定体積一面せん断試験、土の圧密定圧一面せん断試験	付 7-183
4-31	突固めによる土の締固め試験	付 7-192
4-32	締固めた土のコーン指数試験	付 7-196
4-33	CBR 試験	付 7-200
5	地盤調査データシート交換用データの DTD	付 7-209
5-1	固定ピストン式シンウォールサンプラーによる土試料の採取、ロータリー式二重管サンプラーによる土試料の採取、ロータリー式三重管サンプラーによる土試料の採取、ロータリー式スリーブ内蔵二重管サンプラーによる試料の採取	付 7-209
5-2	オランダ式二重管コーン貫入試験	付 7-214
5-3	スウェーデン式サウンディング試験	付 7-217
5-4	原位置ベーンせん断試験	付 7-220
5-5	孔内水平载荷試験	付 7-223
5-6	ポータブルコーン貫入試験	付 7-226

5-7	簡易動的コーン貫入試験	付 7-229
5-8	ボーリング孔を利用した砂質・礫質地盤の地下水位測定	付 7-231
5-9	観測井による砂質・礫質地盤の地下水位測定	付 7-234
5-10	ボーリング孔内に設置した電気式間隙水圧計による間隙水圧の測定	付 7-237
5-11	単孔を利用した透水試験	付 7-240
5-12	締め固めた地盤の透水試験	付 7-248
5-13	トレーサーによる地下水流動層検層	付 7-251
5-14	孔内水位回復法による岩盤の透水試験	付 7-256
5-15	注水による岩盤の透水試験	付 7-262
5-16	ルジオン試験	付 7-266
5-17	道路の平板載荷試験	付 7-269
5-18	現場 CBR 試験	付 7-272
5-19	地盤の平板載荷試験	付 7-275
5-20	砂置換法による土の密度試験	付 7-278
5-21	突き砂による土の密度試験	付 7-284
5-22	水置換による土の密度試験	付 7-287
5-23	コアカッターによる土の密度試験	付 7-292
5-24	RI 計器による土の密度試験	付 7-295
5-25	変位杭を用いた地表面変位測定	付 7-299
5-26	沈下板を用いた地表面沈下量測定	付 7-302
5-27	クロスアーム式沈下計を用いた盛土内鉛直変位測定	付 7-305
5-28	水管式地盤傾斜計を用いた地表面の傾斜変動量測定	付 7-308
5-29	伸縮計を用いた地表面移動量測定	付 7-313
5-30	地中ひずみ計を用いた地すべり面測定	付 7-316
5-31	ロータリー式スリーブ内蔵二重管サンプラーによる環境化学分析のための試料の採取、打撃貫入法による環境化学分析のための試料の採取	付 7-319
5-32	環境化学分析のための表層土試料の採取	付 7-324
5-33	観測井からの環境化学分析のための地下水試料の採取	付 7-330

付属資料1 地質情報管理ファイル

1 地質情報管理ファイルの構造図



2 地質情報管理ファイルの DTD

地質情報管理ファイルの DTD(BRG0150.DTD)を次に示す。なお、DTD ファイルは、電子納品 Web サイト(<http://www.cals-ed.go.jp>)から入手できる。

```

<!--*****-->
<!-- BRG0150.DTD DTDバージョン:1.50 -->
<!-- 2004/4/1 以下を変更したために、DTD のバージョンを ver1.40→ver1.50 へ -->
<!-- ソフトウェア情報の項目を削除 -->
<!-- ソフトメーカー用 TAG を移動 -->
<!-- 適用要領基準の項目を追加 -->
<!-- BRG0140.DTD DTDバージョン:1.40 -->
<!-- 2003/5/20 以下を変更したために、DTD のバージョンを ver1.30→ver1.40 へ -->
<!-- 経度・緯度の表記方法を 10 進から 60 進へ変更 -->
<!-- 測地系の項目を追加 -->
<!-- BRG0130.DTD DTDバージョン:1.30 -->
<!-- 2001/11/21 以下を変更したために、DTD のバージョンを ver1.20→ver1.30 へ -->
<!-- (1) ボーリング交換用データ・電子柱状図・電子簡略柱状図のソフト -->
<!-- ウェアバージョンをソフトウェア名の中で記述することとし削除 -->
<!-- (2) 柱状図区分に地すべりを追加 -->
<!-- 2001/05/28 以下を追加したために、DTD のバージョンを ver1.10→ver1.20 へ -->
<!-- <?xml version="1.0" encoding="Shift_JIS" ?> を削除 -->
<!-- (調査設計業務等の電子納品要領との整合をとり、 -->
<!-- DTD は標準の Unicode とした。) -->
<!-- <!ATTLIST BORING DTD_version CDATA #FIXED "1.02"> を追加 -->
<!-- (調査設計業務等の電子納品要領との整合をとる。) -->
<!-- <!ELEMENT 基礎情報 (DTDバージョン)> を削除 -->
<!-- (ver1.10 にて削除する予定が修正もれ。) -->
<!-- <!ELEMENT DTDバージョン (#PCDATA)> を削除 -->
<!-- (ver1.10 にて削除する予定が修正もれ。) -->
<!--*****-->
<!ELEMENT BORING (基礎情報, ボーリング情報+, コメント*, ソフトメーカー用 TAG*)>
<!ATTLIST BORING DTD_version CDATA #FIXED "1.50">

<!--*****-->
<!-- 基礎情報 -->
<!--*****-->
<!ELEMENT 基礎情報 (適用要領基準)>
<!ELEMENT 適用要領基準 (#PCDATA)>

<!--*****-->
<!-- ボーリング情報 -->
<!--*****-->
<!ELEMENT ボーリング情報 (ボーリング名, ボーリング連番, 経度, 緯度, 測地系, 孔口標高, 掘進長, 柱状図区分, ボーリング交換用データ, 電子柱状図, 電子簡略柱状図, ボーリングコメント*)>
<!ELEMENT ボーリング名 (#PCDATA)>
<!ELEMENT ボーリング連番 (#PCDATA)>
<!ELEMENT 経度 (経度_度, 経度_分, 経度_秒)>
<!--ELEMENT 経度_度 (#PCDATA)>
<!--ELEMENT 経度_分 (#PCDATA)>
<!--ELEMENT 経度_秒 (#PCDATA)>
<!ELEMENT 緯度 (緯度_度, 緯度_分, 緯度_秒)>
<!--ELEMENT 緯度_度 (#PCDATA)>
<!--ELEMENT 緯度_分 (#PCDATA)>
<!--ELEMENT 緯度_秒 (#PCDATA)>
<!ELEMENT 測地系 (#PCDATA)>
<!ELEMENT 孔口標高 (#PCDATA)>
<!ELEMENT 掘進長 (#PCDATA)>
<!ELEMENT 柱状図区分 (#PCDATA)>

```

```
<!--*****-->
<!--      ボーリング交換用データ      -->
<!--*****-->
<!ELEMENT ボーリング交換用データ (ボーリング交換用データファイル名 , ボーリング交換用データ作成ソフトウェア名)>
  <!ELEMENT ボーリング交換用データファイル名 (#PCDATA)>
  <!ELEMENT ボーリング交換用データ作成ソフトウェア名 (#PCDATA)>

<!--*****-->
<!--      電子柱状図      -->
<!--*****-->
<!ELEMENT 電子柱状図 (電子柱状図ファイル名, 電子柱状図作成ソフトウェア名)>
  <!ELEMENT 電子柱状図ファイル名 (#PCDATA)>
  <!ELEMENT 電子柱状図作成ソフトウェア名 (#PCDATA)>

<!--*****-->
<!--      電子簡略柱状図      -->
<!--*****-->
<!ELEMENT 電子簡略柱状図 (電子簡略柱状図ファイル名, 電子簡略柱状図作成ソフトウェア名)>
  <!ELEMENT 電子簡略柱状図ファイル名 (#PCDATA)>
  <!ELEMENT 電子簡略柱状図作成ソフトウェア名 (#PCDATA)>

<!--*****-->
<!--      ボーリングコメント      -->
<!--*****-->
<!ELEMENT ボーリングコメント (#PCDATA)>

<!--*****-->
<!--      コメント      -->
<!--*****-->
<!ELEMENT コメント (#PCDATA)>

<!ELEMENT ソフトメーカー用TAG (#PCDATA)>
```


3 地質情報管理ファイルの XML

地質情報管理ファイル(BORING.XML)の記入例を次に示す。なお、サンプル XML ファイルは、電子納品 Web サイト(<http://www.cals-ed.go.jp>)から入手できる。

```
<?xml version="1.0" encoding="Shift_JIS"?>
<!DOCTYPE BORING SYSTEM "BRG0150.DTD">
<BORING DTD_version="1.50">

<基礎情報>
  <適用要領基準>土木 200811-01</適用要領基準>
</基礎情報>

<ボーリング情報>
  <ボーリング名>B-001</ボーリング名>
  <ボーリング連番>1</ボーリング連番>
  <経度>
    <経度_度>135</経度_度>
    <経度_分>49</経度_分>
    <経度_秒>58.2000</経度_秒>
  </経度>
  <緯度>
    <緯度_度>34</緯度_度>
    <緯度_分>59</緯度_分>
    <緯度_秒>53.2000</緯度_秒>
  </緯度>
  <測地系>0</測地系>
  <孔口標高>102.00</孔口標高>
  <掘進長>50.00</掘進長>
  <柱状図区分>土質</柱状図区分>
  <ボーリング交換用データ>
    <ボーリング交換用データファイル名>BED0001.XML</ボーリング交換用データファイル名>
    <ボーリング交換用データ作成ソフトウェア名>ボーリングデータ簡易作成 LT2.0</ボーリング交換用データ作成ソフトウェア名>
  </ボーリング交換用データ>
  <電子柱状図>
    <電子柱状図ファイル名>BRG0001.PDF</電子柱状図ファイル名>
    <電子柱状図作成ソフトウェア名>Adobe Acrobat 4.0J</電子柱状図作成ソフトウェア名>
  </電子柱状図>
  <電子簡略柱状図>
    <電子簡略柱状図ファイル名>BRG0001.P21</電子簡略柱状図ファイル名>
    <電子簡略柱状図作成ソフトウェア名>ボーリング CAD2.0</電子簡略柱状図作成ソフトウェア名>
  </電子簡略柱状図>
  <ボーリングコメント>〇〇〇〇にて調査</ボーリングコメント>
</ボーリング情報>

<ボーリング情報>
  <ボーリング名>B-002</ボーリング名>
  <ボーリング連番>2</ボーリング連番>
  <経度>
    <経度_度>135</経度_度>
    <経度_分>47</経度_分>
    <経度_秒>26.4000</経度_秒>
  </経度>
  <緯度>
    <緯度_度>35</緯度_度>
    <緯度_分>53</緯度_分>
    <緯度_秒>15.8000</緯度_秒>
  </緯度>
  <測地系>0</測地系>
  <孔口標高>123.00</孔口標高>
```

<掘進長>60.00</掘進長>
<柱状図区分>岩盤</柱状図区分>
<ボーリング交換用データ>
 <ボーリング交換用データファイル名>BED0002.XML</ボーリング交換用データファイル名>
 <ボーリング交換用データ作成ソフトウェア名>ボーリングデータ簡易作成 LT2.0</ボーリング交換用データ
作成ソフトウェア名>
 </ボーリング交換用データ>
<電子柱状図>
 <電子柱状図ファイル名>BRG0002.PDF</電子柱状図ファイル名>
 <電子柱状図作成ソフトウェア名>Adobe Acrobat 4.0J</電子柱状図作成ソフトウェア名>
</電子柱状図>
<電子簡略柱状図>
 <電子簡略柱状図ファイル名>BRG0002.P21</電子簡略柱状図ファイル名>
 <電子簡略柱状図作成ソフトウェア名>ボーリング CAD2.0</電子簡略柱状図作成ソフトウェア名>
</電子簡略柱状図>
<ボーリングコメント>〇〇〇〇にて調査</ボーリングコメント>
</ボーリング情報>

<ボーリング情報>

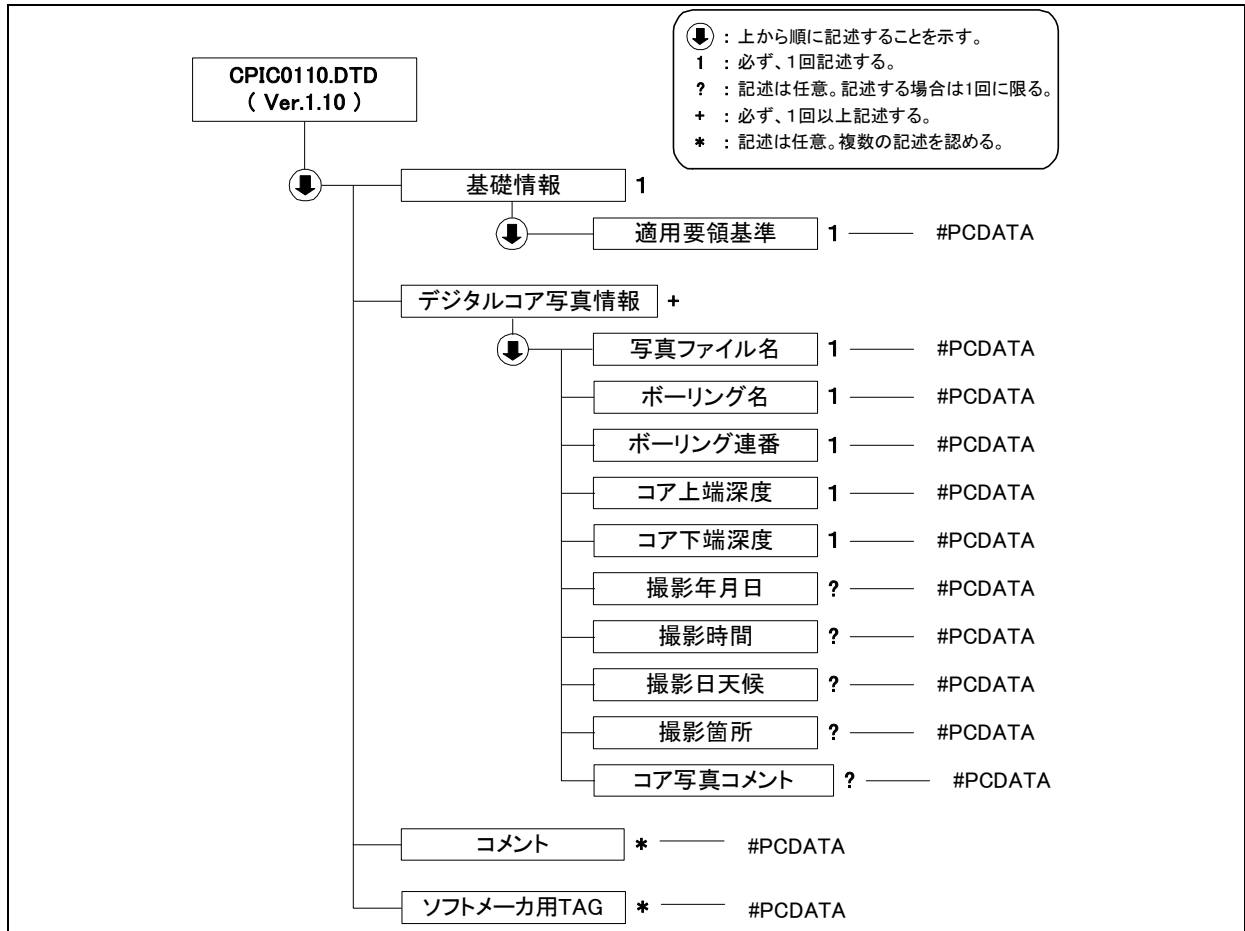
<ボーリング名>B-3</ボーリング名>
<ボーリング連番>3</ボーリング連番>
<経度>
 <経度_度>135</経度_度>
 <経度_分>41</経度_分>
 <経度_秒>41.2000</経度_秒>
</経度>
<緯度>
 <緯度_度>34</緯度_度>
 <緯度_分>57</緯度_分>
 <緯度_秒>18.2000</緯度_秒>
</緯度>
<測地系>0</測地系>
<孔口標高>10.00</孔口標高>
<掘進長>50.00</掘進長>
<柱状図区分>地すべり</柱状図区分>
<ボーリング交換用データ>
 <ボーリング交換用データファイル名>BED0003.XML</ボーリング交換用データファイル名>
 <ボーリング交換用データ作成ソフトウェア名>ボーリングデータ簡易作成 LT2.0</ボーリング交換用データ
作成ソフトウェア名>
 </ボーリング交換用データ>
<電子柱状図>
 <電子柱状図ファイル名>BRG0003.PDF</電子柱状図ファイル名>
 <電子柱状図作成ソフトウェア名>Adobe Acrobat 4.0J</電子柱状図作成ソフトウェア名>
</電子柱状図>
<電子簡略柱状図>
 <電子簡略柱状図ファイル名>BRG0003.P21</電子簡略柱状図ファイル名>
 <電子簡略柱状図作成ソフトウェア名>ボーリング CAD2.0</電子簡略柱状図作成ソフトウェア名>
</電子簡略柱状図>
<ボーリングコメント>〇〇〇〇にて調査</ボーリングコメント>
</ボーリング情報>

<コメント>〇〇〇〇にて調査</コメント>
<ソフトメーカー用 TAG></ソフトメーカー用 TAG>

</BORING>

付属資料2 コア写真管理ファイル

1 コア写真管理ファイルの構造図



2 コア写真管理ファイルの DTD

コア写真管理ファイルの DTD(CPIC0110.DTD)を次に示す。なお、DTD ファイルは、電子納品 Web サイト(<http://www.cals-ed.go.jp>)から入手できる。

```

<!--*****-->
<!-- CPIC0110.DTD DTDバージョン:1.10 -->
<!-- 2004/4/1 以下を変更したために、DTD のバージョンを ver1.00→ver1.10 へ -->
<!-- ソフトウェア情報の項目を削除 -->
<!-- ソフトメーカー用 TAG を移動 -->
<!-- 適用要領基準の項目を追加 -->
<!-- CPIC0100.DTD DTDバージョン:1.00 -->
<!-- (調査設計業務等の電子納品要領との整合をとり、 -->
<!-- DTD は標準の Unicode とした。) -->
<!--*****-->

<!ELEMENT COREPICTURE (基礎情報, デジタルコア写真情報+, コメント*, ソフトメーカー用 TAG*)>
<!ATTLIST COREPICTURE DTD_version CDATA #FIXED "1.10">

<!--*****-->
<!-- 基礎情報 -->
<!--*****-->
<!ELEMENT 基礎情報 (適用要領基準)>
<!ELEMENT 適用要領基準 (#PCDATA)>

<!--*****-->
<!-- デジタルコア写真情報 -->
<!--*****-->
<!ELEMENT デジタルコア写真情報 (写真ファイル名, ボーリング名, ボーリング連番, コア上端深度, コア下端
深度, 撮影年月日?, 撮影時間?, 撮影日天候?, 撮影箇所?, コア写真コメント?)>
<!ELEMENT 写真ファイル名 (#PCDATA)>
<!ELEMENT ボーリング名 (#PCDATA)>
<!ELEMENT ボーリング連番 (#PCDATA)>
<!ELEMENT コア上端深度 (#PCDATA)>
<!ELEMENT コア下端深度 (#PCDATA)>
<!ELEMENT 撮影年月日 (#PCDATA)>
<!ELEMENT 撮影時間 (#PCDATA)>
<!ELEMENT 撮影日天候 (#PCDATA)>
<!ELEMENT 撮影箇所 (#PCDATA)>
<!ELEMENT コア写真コメント (#PCDATA)>

<!--*****-->
<!-- コメント -->
<!--*****-->
<!ELEMENT コメント (#PCDATA)>

<!ELEMENT ソフトメーカー用 TAG (#PCDATA)>

```

3 コア写真管理ファイルの XML 記入例

コア写真管理ファイル(COREPIC.XML)の記入例を次に示す。なお、サンプル XML ファイルは、電子納品 Web サイト(<http://www.cals-ed.go.jp>)から入手できる。

```
<?xml version="1.0" encoding="Shift_JIS"?>
<!DOCTYPE COREPICTURE SYSTEM "CPIC0110.DTD">

<COREPICTURE DTD_version="1.10">

<基礎情報>
  <適用要領基準>土木 200811-01</適用要領基準>
</基礎情報>

<デジタルコア写真情報>
  <写真ファイル名>C0001001.JPG</写真ファイル名>
  <ボーリング名>T001</ボーリング名>
  <ボーリング連番>0001</ボーリング連番>
  <コア上端深度>0.00</コア上端深度>
  <コア下端深度>5.00</コア下端深度>
  <撮影年月日>1999-04-01</撮影年月日>
  <撮影時間>14:30</撮影時間>
  <撮影日天候>晴れときどき曇り</撮影日天候>
  <撮影箇所>つくば研究所実験棟</撮影箇所>
  <コア写真コメント>〇〇〇〇にて調査</コア写真コメント>
</デジタルコア写真情報>

<デジタルコア写真情報>
  <写真ファイル名>C0001002.JPG</写真ファイル名>
  <ボーリング名>T001</ボーリング名>
  <ボーリング連番>0001</ボーリング連番>
  <コア上端深度>5.00</コア上端深度>
  <コア下端深度>10.00</コア下端深度>
  <撮影年月日>1999-04-01</撮影年月日>
  <撮影時間>14:35</撮影時間>
  <撮影日天候>晴れときどき曇り</撮影日天候>
  <撮影箇所>つくば研究所実験棟</撮影箇所>
  <コア写真コメント>〇〇〇〇にて調査</コア写真コメント>
</デジタルコア写真情報>

<デジタルコア写真情報>
  <写真ファイル名>C0001003.JPG</写真ファイル名>
  <ボーリング名>T001</ボーリング名>
  <ボーリング連番>0001</ボーリング連番>
  <コア上端深度>10.00</コア上端深度>
  <コア下端深度>15.00</コア下端深度>
  <撮影年月日>1999-04-01</撮影年月日>
  <撮影時間>14:40</撮影時間>
  <撮影日天候>晴れときどき曇り</撮影日天候>
  <撮影箇所>つくば研究所実験棟</撮影箇所>
  <コア写真コメント>〇〇〇〇にて調査</コア写真コメント>
</デジタルコア写真情報>

<デジタルコア写真情報>
  <写真ファイル名>R0001001.JPG</写真ファイル名>
  <ボーリング名>T001</ボーリング名>
  <ボーリング連番>0001</ボーリング連番>
  <コア上端深度>0.00</コア上端深度>
  <コア下端深度>15.00</コア下端深度>
  <撮影年月日></撮影年月日>
  <撮影時間></撮影時間>
```

<撮影日天気></撮影日天気>
<撮影箇所></撮影箇所>
<コア写真コメント>デジタルコア写真整理結果。C0001001～C0001003 の写真ファイルを使用。
</コア写真コメント>
</デジタルコア写真情報>

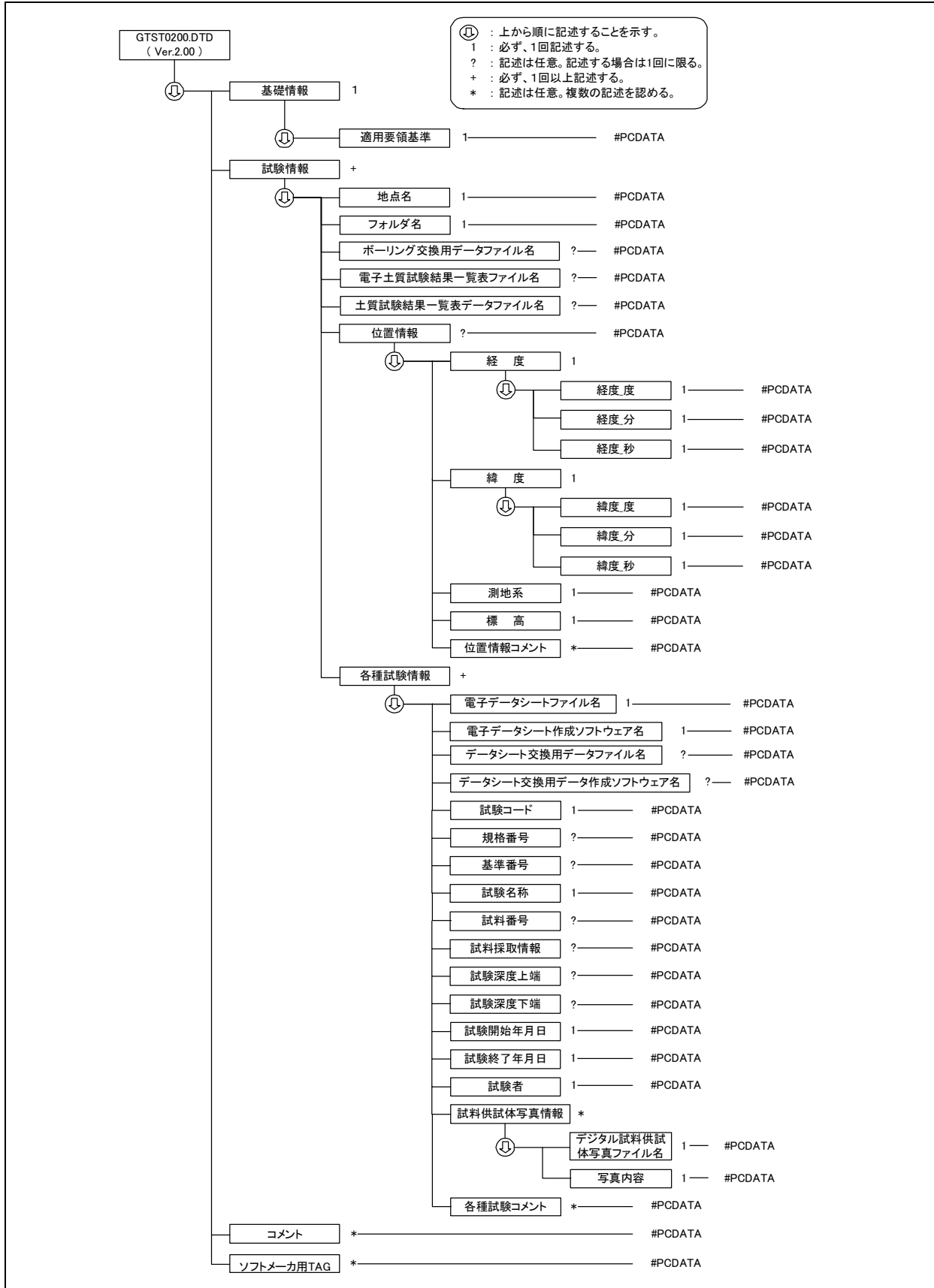
<コメント>デジタルコア写真、デジタルコア写真整理結果の管理ファイルの例。</コメント>

<ソフトメーカー用 TAG></ソフトメーカー用 TAG>

</COREPICTURE>

付属資料3 土質試験及び地盤調査管理ファイル

1 土質試験及び地盤調査管理ファイルの構造図



2 土質試験及び地盤調査管理ファイルの DTD

土質試験及び地盤調査管理ファイルの DTD(GTST0200.DTD)を次に示す。なお、DTD ファイルは、電子納品 Web サイト(<http://www.cals-ed.go.jp>)から入手できる。

```

<!--*****-->
<!-- GTST0200.DTD DTD バージョン:2.00 -->
<!-- 2008/3/1 以下を変更したために、DTD のバージョンを ver1.20→ver2.00 へ -->
<!-- 電子土質試験結果一覧表ファイル名を追加 -->
<!-- 土質試験結果一覧表データファイル名を追加 -->
<!-- GTST0120.DTD DTD バージョン:1.20 -->
<!-- 2004/4/1 以下を変更したために、DTD のバージョンを ver1.10→ver1.20 へ -->
<!-- ソフトウェア情報の項目を削除 -->
<!-- ソフトメーカー用 TAG を移動 -->
<!-- 適用要領基準の項目を追加 -->
<!-- GTST0110.DTD DTD バージョン:1.10 -->
<!-- 2003/3/3 以下の修正を実施。 -->
<!-- DTD のバージョンを 1.00→1.10 へ -->
<!-- 位置情報の記入必須度を ?→1 へ -->
<!-- ボーリング交換用データのファイル名 -->
<!--                → ボーリング交換用データファイル名 -->
<!-- 電子データシートのファイル名 →電子データシートファイル名 -->
<!-- データシート交換用データのファイル名 -->
<!--                → データシート交換用データファイル名 -->
<!-- フォルダ名、地点名の項目順序を入替え -->
<!-- 経度・緯度の表記方法を 10 進から 60 進へ変更 -->
<!-- 基準番号、規格番号の項目順序を入替え -->
<!-- 以下の項目を追加。 -->
<!-- 電子データシート作成ソフトウェア名 -->
<!-- データシート交換用データ作成ソフトウェア名 -->
<!-- 測地系 -->
<!-- 試験コード -->
<!-- デジタル試料供試体写真ファイル名, 写真内容 -->
<!-- GTST0100.DTD DTD バージョン:1.00 -->
<!-- (調査設計業務等の電子納品要領との整合をとり、 -->
<!-- DTD は標準の Unicode とした。) -->
<!--*****-->

<!ELEMENT GRNDTEST (基礎情報, 試験情報+, コメント*, ソフトメーカー用 TAG*)>
<!ATTLIST GRNDTEST DTD_version CDATA #FIXED "2.00">

<!--*****-->
<!--                基礎情報                -->
<!--*****-->
<!ELEMENT 基礎情報 (適用要領基準)>
  <!ELEMENT 適用要領基準 (#PCDATA)>

<!--*****-->
<!--                試験情報                -->
<!--*****-->
<!ELEMENT 試験情報 (地点名, フォルダ名, ボーリング交換用データファイル名?, 電子土質試験結果一覧表ファイル名?, 土質試験結果一覧表データファイル名?, 位置情報, 各種試験情報+)>
  <!ELEMENT 地点名 (#PCDATA)>
  <!ELEMENT フォルダ名 (#PCDATA)>
  <!ELEMENT ボーリング交換用データファイル名 (#PCDATA)>
  <!ELEMENT 電子土質試験結果一覧表ファイル名 (#PCDATA)>
  <!ELEMENT 土質試験結果一覧表データファイル名 (#PCDATA)>
<!--*****-->
<!--                位置情報                -->
<!--*****-->
<!ELEMENT 位置情報 (経度, 緯度, 測地系, 標高, 位置情報コメント*)>

```



```

<!ELEMENT 経度 (経度_度, 経度_分, 経度_秒)>
  <!ELEMENT 経度_度 (#PCDATA)>
  <!ELEMENT 経度_分 (#PCDATA)>
  <!ELEMENT 経度_秒 (#PCDATA)>
<!ELEMENT 緯度 (緯度_度, 緯度_分, 緯度_秒)>
  <!ELEMENT 緯度_度 (#PCDATA)>
  <!ELEMENT 緯度_分 (#PCDATA)>
  <!ELEMENT 緯度_秒 (#PCDATA)>
<!ELEMENT 測地系 (#PCDATA)>
<!ELEMENT 標高 (#PCDATA)>
<!ELEMENT 位置情報コメント (#PCDATA)>
<!--*****-->
<!--          各種試験情報          -->
<!--*****-->
<!ELEMENT 各種試験情報 (電子データシートファイル名, 電子データシート作成ソフトウェア名, データシート交換用データファイル名?, データシート交換用データ作成ソフトウェア名?, 試験コード, 規格番号?, 基準番号?, 試験名称, 試料番号?, 試料採取情報?, 試験上端深度?, 試験下端深度?, 試験開始年月日, 試験終了年月日, 試験者, 試料供試体写真情報*, 各種試験コメント*)>
  <!ELEMENT 電子データシートファイル名 (#PCDATA)>
  <!ELEMENT 電子データシート作成ソフトウェア名 (#PCDATA)>
  <!ELEMENT データシート交換用データファイル名 (#PCDATA)>
  <!ELEMENT データシート交換用データ作成ソフトウェア名 (#PCDATA)>
  <!ELEMENT 試験コード (#PCDATA)>
  <!ELEMENT 規格番号 (#PCDATA)>
  <!ELEMENT 基準番号 (#PCDATA)>
  <!ELEMENT 試験名称 (#PCDATA)>
  <!ELEMENT 試料番号 (#PCDATA)>
  <!ELEMENT 試料採取情報 (#PCDATA)>
  <!ELEMENT 試験上端深度 (#PCDATA)>
  <!ELEMENT 試験下端深度 (#PCDATA)>
  <!ELEMENT 試験開始年月日 (#PCDATA)>
  <!ELEMENT 試験終了年月日 (#PCDATA)>
  <!ELEMENT 試験者 (#PCDATA)>
<!--*****-->
<!--          試料供試体写真情報          -->
<!--*****-->
<!ELEMENT 試料供試体写真情報 (デジタル試料供試体写真ファイル名, 写真内容)>
  <!ELEMENT デジタル試料供試体写真ファイル名 (#PCDATA)>
  <!ELEMENT 写真内容 (#PCDATA)>
<!ELEMENT 各種試験コメント (#PCDATA)>

<!--*****-->
<!--          コメント          -->
<!--*****-->
<!ELEMENT コメント (#PCDATA)>

<!ELEMENT ソフトメーカー用 TAG (#PCDATA)>

```

3 土質試験及び地盤調査管理ファイルの XML 記入例

土質試験及び地盤調査管理ファイル(GRNDTST.XML)の記入例を次に示す。なお、サンプル XML ファイルは、電子納品 Web サイト(<http://www.cals-ed.go.jp>)から入手できる。

```
<?xml version="1.0" encoding="Shift_JIS"?>
<!DOCTYPE GRNDTEST SYSTEM "GTST0200.DTD">
<GRNDTEST DTD_version="2.00">

<基礎情報>
  <適用要領基準>土木 200811-01</適用要領基準>
</基礎情報>

<試験情報>
  <地点名>B-1</地点名>
  <フォルダ名>BRG0001</フォルダ名>
  <ボーリング交換用データファイル名>BRG0001.XML</ボーリング交換用データファイル名>
  <電子土質試験結果一覧表ファイル名>STB0001.PDF</電子土質試験結果一覧表ファイル名>
  <土質試験結果一覧表データファイル名>STB0001.XML</土質試験結果一覧表データファイル名>
  <位置情報>
    <経度>
      <経度_度>135</経度_度>
      <経度_分>35</経度_分>
      <経度_秒>58.2000</経度_秒>
    </経度>
    <緯度>
      <緯度_度>34</緯度_度>
      <緯度_分>59</緯度_分>
      <緯度_秒>53.2000</緯度_秒>
    </緯度>
    <測地系>0</測地系>
    <標高>93.25</標高>
    <位置情報コメント></位置情報コメント>
  </位置情報>
  <各種試験情報>
    <電子データシートファイル名>TS001001.PDF</電子データシートファイル名>
    <電子データシート作成ソフトウェア名>データシート簡易作成 LT2.0</電子データシート作成ソフトウェア名>
    <データシート交換用データファイル名>TS001001.XML</データシート交換用データファイル名>
    <データシート交換用データ作成ソフトウェア名>データシート簡易作成 LT2.0</データシート交換用データ作成ソフトウェア名>
    <試験コード>A0111</試験コード>
    <規格番号>JIS A 1202-1999</規格番号>
    <基準番号></基準番号>
    <試験名称>土粒子の密度試験</試験名称>
    <試料番号>L001</試料番号>
    <試料採取情報>0</試料採取情報>
    <試験上端深度>1.00</試験上端深度>
    <試験下端深度>1.80</試験下端深度>
    <試験開始年月日>2001-01-11</試験開始年月日>
    <試験終了年月日>2001-01-11</試験終了年月日>
    <試験者>日本太郎</試験者>
    <試料供試体写真情報>
      <デジタル試料供試体写真ファイル名>S0010011.JPG</デジタル試料供試体写真ファイル名>
      <写真内容>試験前試料状況</写真内容>
    </試料供試体写真情報>
    <各種試験コメント></各種試験コメント>
  </各種試験情報>

<各種試験情報>
  <電子データシートファイル名>TS001002.PDF</電子データシートファイル名>
  <電子データシート作成ソフトウェア名>データシート簡易作成 LT2.0</電子データシート作成ソフトウェア名>
```

名>
<データシート交換用データファイル名>TS001002.XML</データシート交換用データファイル名>
<データシート交換用データ作成ソフトウェア名>データシート簡易作成 LT2.0</データシート交換用データ作成ソフトウェア名>
<試験コード>A0131</試験コード>
<規格番号>JIS A 1204-2000</規格番号>
<基準番号></基準番号>
<試験名称>土の粒度試験</試験名称>
<試料番号>L001</試料番号>
<試料採取情報>0</試料採取情報>
<試験上端深度>1.00</試験上端深度>
<試験下端深度>1.80</試験下端深度>
<試験開始年月日>2001-01-11</試験開始年月日>
<試験終了年月日>2001-01-11</試験終了年月日>
<試験者>日本太郎</試験者>
<試料供試体写真情報>
<デジタル試料供試体写真ファイル名>S0010021.JPG</デジタル試料供試体写真ファイル名>
<写真内容>試験後試料状況</写真内容>
</試料供試体写真情報>
<各種試験コメント></各種試験コメント>
</各種試験情報>

<各種試験情報>
<電子データシートファイル名>TS001003.PDF</電子データシートファイル名>
<電子データシート作成ソフトウェア名>データシート簡易作成 LT2.0</電子データシート作成ソフトウェア名>
名>
<データシート交換用データファイル名>TS001003.XML</データシート交換用データファイル名>
<データシート交換用データ作成ソフトウェア名>データシート簡易作成 LT2.0</データシート交換用データ作成ソフトウェア名>
<試験コード>A1216</試験コード>
<規格番号></規格番号>
<基準番号>JGS 0511-2000</基準番号>
<試験名称>土の一軸圧縮試験</試験名称>
<試料番号>L001</試料番号>
<試料採取情報>0</試料採取情報>
<試験上端深度>1.00</試験上端深度>
<試験下端深度>1.80</試験下端深度>
<試験開始年月日>2001-01-11</試験開始年月日>
<試験終了年月日>2001-01-11</試験終了年月日>
<試験者>日本太郎</試験者>
<試料供試体写真情報>
<デジタル試料供試体写真ファイル名>S0010031.JPG</デジタル試料供試体写真ファイル名>
<写真内容>試験前供試体状況</写真内容>
</試料供試体写真情報>
<試料供試体写真情報>
<デジタル試料供試体写真ファイル名>S0010032.JPG</デジタル試料供試体写真ファイル名>
<写真内容>試験後供試体状況</写真内容>
</試料供試体写真情報>
<各種試験コメント></各種試験コメント>
</各種試験情報>
</試験情報>

<試験情報>
<地点名>S-1</地点名>
<フォルダ名>SIT0001</フォルダ名>
<ボーリング交換用データファイル名></ボーリング交換用データファイル名>
<電子土質試験結果一覧表ファイル名>STS0001.PDF</電子土質試験結果一覧表ファイル名>
<土質試験結果一覧表データファイル名>STS0001.XML</土質試験結果一覧表データファイル名>
<位置情報>
<経度>
<経度_度>135</経度_度>
<経度_分>46</経度_分>
<経度_秒>23.1500</経度_秒>

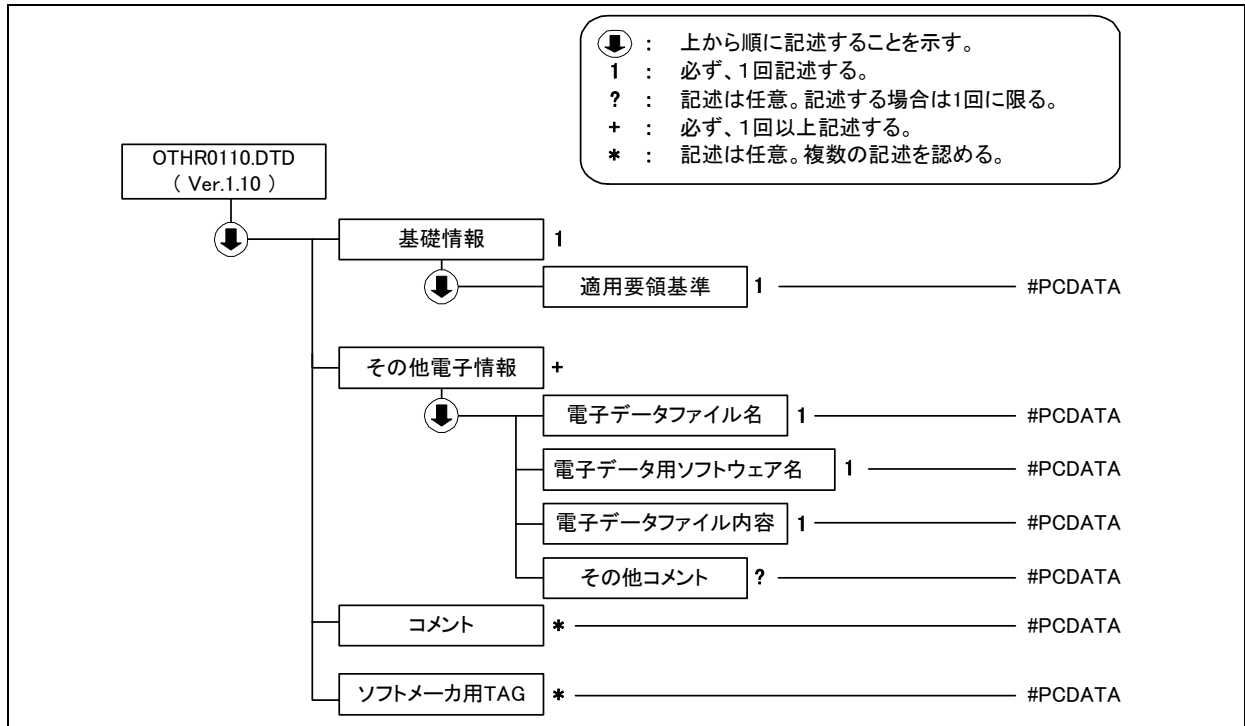
</経度>
<緯度>
 <緯度_度>35</緯度_度>
 <緯度_分>2</緯度_分>
 <緯度_秒>16.8000</緯度_秒>
</緯度>
<測地系>0</測地系>
<標高>102.00</標高>
<位置情報コメント></位置情報コメント>
</位置情報>
<各種試験情報>
 <電子データシートファイル名>TS000001.PDF</電子データシートファイル名>
 <電子データシート作成ソフトウェア名>データシート簡易作成 LT2.0</電子データシート作成ソフトウェア名>
 <試験コード>B1521</試験コード>
 <規格番号></規格番号>
 <基準番号>JGS 1521-1995</基準番号>
 <試験名称>地盤の平板載荷試験</試験名称>
 <試料番号></試料番号>
 <試料採取情報></試料採取情報>
 <試験上端深度></試験上端深度>
 <試験下端深度></試験下端深度>
 <試験開始年月日>2001-02-12</試験開始年月日>
 <試験終了年月日>2001-02-12</試験終了年月日>
 <試験者>〇〇〇〇</試験者>
 <各種試験コメント></各種試験コメント>
</各種試験情報>
</試験情報>

<ソフトメーカー用 TAG></ソフトメーカー用 TAG>

</GRNDTEST>

付属資料4 その他管理ファイル

1 その他管理ファイルの構造図



2 その他管理ファイルの定義内容

その他管理ファイルの DTD(OTHR0110.DTD)を次に示す。なお、DTD ファイルは、電子納品 Web サイト(<http://www.cals-ed.go.jp>)から入手できる。

```

<!--*****-->
<!-- OTHR0110.DTD DTD バージョン:1.10 -->
<!-- 2004/4/1 以下を変更したために、DTD のバージョンを ver1.01→ver1.10 へ -->
<!-- ソフトウェア情報の項目を削除 -->
<!-- ソフトメーカー用 TAG を移動 -->
<!-- 以下の項目を削除 -->
<!-- 電子データ用ソフトウェアバージョン情報 -->
<!-- 電子データ用ソフトウェアメーカー名 -->
<!-- 適用要領基準の項目を追加 -->
<!-- OTHR0101.DTD DTD バージョン:1.01 -->
<!-- 以下の項目の必須度を必須から任意へ変更 -->
<!-- 電子データ用ソフトウェアバージョン情報 -->
<!-- 電子データ用ソフトウェアメーカー名 -->
<!-- OTHR0100.DTD DTD バージョン:1.00 -->
<!-- (調査設計業務等の電子納品要領 との整合をとり、 -->
<!-- DTD は標準の Unicode とした。) -->
<!--*****-->

<ELEMENT OTHERFILES (基礎情報, その他電子情報+, コメント*, ソフトメーカー用 TAG*)>
<!ATTLIST OTHERFILES DTD_version CDATA #FIXED "1.10">

<!--*****-->
<!-- 基礎情報 -->
<!--*****-->
<ELEMENT 基礎情報 (適用要領基準)>
  <!ELEMENT 適用要領基準 (#PCDATA)>

<!--*****-->
<!-- その他電子情報 -->
<!--*****-->
<ELEMENT その他電子情報 (電子データファイル名, 電子データ用ソフトウェア名, 電子データファイル内容, その他コメント?)>
  <!ELEMENT 電子データファイル名 (#PCDATA)>
  <!ELEMENT 電子データ用ソフトウェア名 (#PCDATA)>
  <!ELEMENT 電子データファイル内容 (#PCDATA)>
  <!ELEMENT その他コメント (#PCDATA)>

<!--*****-->
<!-- コメント -->
<!--*****-->
<ELEMENT コメント (#PCDATA)>

<ELEMENT ソフトメーカー用 TAG (#PCDATA)>

```

3 その他管理ファイルの記入例

その他管理ファイル(OTHRFLS.XML)の記入例を次に示す。なお、サンプル XML ファイルは、電子納品 Web サイト(<http://www.cals-ed.go.jp>)から入手できる。

```
<?xml version="1.0" encoding="Shift_JIS"?>
<!DOCTYPE OTHERFILES SYSTEM "OTHR0110.DTD">

<OTHERFILES DTD_version="1.10">

<基礎情報>
  <適用要領基準>土木 200811-01</適用要領基準>
</基礎情報>

<その他電子情報>
  <電子データファイル名>D_LIST1.TXT</電子データファイル名>
  <電子データ用ソフトウェア名>液状化解析ツール Ver. 1.20</電子データ用ソフトウェア名>
  <電子データファイル内容>液状化解析結果その 2</電子データファイル内容>
  <その他コメント>2 個あるうちの 1</その他コメント>
</その他電子情報>

<その他電子情報>
  <電子データファイル名>D_LIST2.TXT</電子データファイル名>
  <電子データ用ソフトウェア名>液状化解析ツール Ver. 1.20</電子データ用ソフトウェア名>
  <電子データファイル内容>液状化解析結果その 2</電子データファイル内容>
  <その他コメント>2 個あるうちの 2</その他コメント>
</その他電子情報>

<その他電子情報>
  <電子データファイル名>B14_0001.JPG</電子データファイル名>
  <電子データ用ソフトウェア名>ボアホール画像管理システム Ver. 1.20</電子データ用ソフトウェア名>
  <電子データファイル内容>ボアホール写真</電子データファイル内容>
  <その他コメント>横孔連続写真もあり</その他コメント>
</その他電子情報>

<ソフトメーカー用 TAG></ソフトメーカー用 TAG>

</OTHERFILES>
```

付属資料5 ボーリング交換用データ

1 ボーリング交換用データの記入項目

1-1 ボーリング交換用データのデータ様式

ボーリング交換用データのデータ様式一覧を次に示す。

表 1-1 ボーリング交換用データのデータ様式

様式番号	様式名	様式番号	様式名
0	基礎情報	L	試料採取
A	標題情報	N	地盤材料の工学的分類
B	岩石・土区分	O1	地質時代区分
C	色調区分	O2	地層・岩体区分
D1	観察記事	P	孔内水位
D2	観察記事枠線	Q1	掘削工程
E1	標準貫入試験	Q2	孔径・孔壁保護
E2	標準貫入試験詳細データ	Q3	掘進速度
E3	ルジオン試験	Q4	コアチューブ・ビット
E4	ルジオン試験詳細データ	Q5	給圧
F	相対密度・相対稠度	Q6	回転数
G1	硬軟区分	Q7	送水条件
G1S	硬軟区分判定表	R	断層・破砕帯区分
G2	コア形状区分	S1	コア採取率
G2S	コア形状区分判定表	S2	最大コア長
G3	割れ目区分	S3	RQD
G3S	割れ目区分判定表	T1	岩級区分
G4	風化区分	T1S	岩級区分判定表
G4S	風化区分判定表	U1	保孔管
G5	変質区分	U2	計測機器
G5S	変質区分判定表	V1	地下水検層試験
H	孔内水平载荷試験	V2	地下水検層試験詳細データ
I	ボーリング孔を利用した透水試験	V3	地下水検層試験判定結果
J	PS 検層	Y	備考
K	その他の原位置試験	Z	フリー情報

1-2 ボーリング交換用データの記入項目

ボーリング交換用データの記入項目を次に示す。

表 1-2 ボーリング交換用データの記入項目

様式	様式名	記入項目		単位	形式
0	基礎情報	適用規格		-	文字
A	標題情報	調査基本情報	事業・工事名	-	文字
			調査名	-	文字
			調査目的	-	コード
			調査対象	-	コード
			ボーリング名	-	文字
			ボーリング総数	-	整数
			ボーリング連番	-	整数
		経度緯度情報	経度一度	度	整数
			経度一分	分	整数
			経度一秒	秒	実数
			緯度一度	度	整数
			緯度一分	分	整数
			緯度一秒	秒	実数
			取得方法コード	-	コード
			取得方法説明	-	文字
			読み取り精度	-	コード
			測地系	-	コード
		ローカル座標	座標定義	-	文字
			座標値	-	文字
		調査位置	調査位置住所	-	文字
			メッシュコード1次	-	コード
			メッシュコード2次	-	コード
			メッシュコード3次	-	コード
		発注機関	名称	-	文字
			テクリスコード	-	コード
		調査期間	開始年	年	整数
			開始月	月	整数
			開始日	日	整数
			終了年	年	整数
			終了月	月	整数
			終了日	日	整数
		調査会社	名称	-	文字
			TEL	-	文字
			主任技師/管理技術者	-	文字
			現場代理人	-	文字
			コア鑑定者	-	文字
			ボーリング責任者	-	文字
		ボーリング基本情報	孔口標高	m	実数
			総掘進長	m	実数
			柱状図様式の種類	-	コード
			掘進角度	度	実数
掘進方向	度		実数		
地盤勾配	度		実数		

様式	様式名	記入項目		単位	形式
		試錐機	名称	-	文字
			能力	m 級	整数
			方法	-	コード
		エンジン	名称	-	文字
			能力	-	整数
			単位	-	文字
		ハンマー落下用具	コード	-	コード
			名称	-	文字
		N 値記録用具 又は装置	コード	-	コード
			名称	-	文字
		ポンプ	名称	-	文字
			能力	-	整数
			単位	-	文字
		槽種類	コード	-	コード
名称	-		文字		

様式	様式名	記入項目		単位	形式
B	岩石・土区分	下端深度		m	実数
		岩石・土名		-	文字
		岩石・土記号		-	文字
		岩石群コード		-	コード
		岩石・土コード	岩相	-	コード
			岩石	-	コード
変成岩岩相	-		コード		
変成岩岩石	-		コード		
C	色調区分	下端深度		m	実数
		色調名		-	文字
D1	観察記事	上端深度		m	実数
		下端深度		m	実数
		記事		-	文字
D2	観察記事枠線	枠線下端深度		m	実数
E1	標準貫入試験	開始深度		m	実数
		0～10cm 打撃回数		回	整数
		0～10cm 貫入量		cm	整数
		10～20cm 打撃回数		回	整数
		10～20cm 貫入量		cm	整数
		20～30cm 打撃回数		回	整数
		20～30cm 貫入量		cm	整数
		合計打撃回数		回	整数
		合計貫入量		cm	整数
		備考		-	文字
E2	標準貫入試験 詳細データ	開始深度		m	実数
		打撃	打撃回数	回	整数
			貫入量	mm	整数
			累積貫入量	mm	整数
			備考	-	文字

様式	様式名	記入項目		単位	形式
E3	ルジオン試験	ルジオン試験番号		-	整数
		試験深度	上端深度	M	実数
			下端深度	M	実数
		圧力管理方法	コード	-	コード
			方法	-	文字
		圧力最大スケール(Pmax)		MPa	実数
		注入量最大スケール(Qmax)		l/min/m	実数
		圧力開始点(Psta)		MPa	実数
		注入量開始点(Qsta)		l/min/m	実数
		ルジオン値区分		-	コード
		ルジオン値・換算ルジオン値		l/min/m	実数
限界圧力		MPa	実数		
E4	ルジオン試験詳細データ	ルジオン試験番号		-	整数
		有効圧力		MPa	実数
		注入量		l/min/m	実数
F	相対密度 ・相対稠度	下端深度		m	実数
		相対密度	コード	-	コード
			状態	-	文字
		相対稠度	コード	-	コード
状態	-		文字		
G1S	硬軟区分判定表	コード		-	コード
		記号		-	文字
		区分		-	文字
		説明		-	文字
G1	硬軟区分	下端深度		m	実数
		硬軟区分		-	コード
G2S	コア形状区分判定表	コード		-	コード
		記号		-	文字
		区分		-	文字
		説明		-	文字
G2	コア形状区分	下端深度		m	実数
		コア形状区分		-	コード
G3S	割れ目区分判定表	コード		-	コード
		記号		-	文字
		区分		-	文字
		説明		-	文字
G3	割れ目区分判定表	下端深度		m	実数
		割れ目区分		-	コード

様式	様式名	記入項目		単位	形式	
G4S	風化区分判定表	コード		-	コード	
		記号		-	文字	
		区分		-	文字	
		説明		-	文字	
G4	風化区分	下端深度		m	実数	
		風化区分		-	コード	
G5S	変質区分判定表	コード		-	コード	
		記号		-	文字	
		区分		-	文字	
		説明		-	文字	
G5	変質区分	下端深度		m	実数	
		変質区分		-	コード	
H	孔内水平載荷試験	試験深度		m	実数	
		試験方法	コード		-	コード
			方法		-	文字
		積荷パターン		-	文字	
		試験結果	初期圧		kN/m ²	実数
			降伏圧		kN/m ²	実数
			変形係数		kN/m ²	実数
			割線弾性係数		kN/m ²	実数
接線弾性係数			kN/m ²	実数		
I	ボーリング孔を利用した透水試験	試験深度	上端深度		m	実数
			下端深度		m	実数
		試験方法	コード		-	コード
			方法		-	文字
		透水係数		cm/s	実数	
		J	PS 検層	P 波試験	上端深度	
下端深度					m	実数
起振方式					-	文字
速度					m/s	整数
S 波試験	上端深度			m	実数	
	下端深度			m	実数	
	起振方式			-	文字	
	速度			m/s	整数	
K	その他の 原位置試験	試験名		-	文字	
		試験深度	上端深度		m	実数
			下端深度		m	実数
		試験結果等		-	文字	

様式	様式名	記入項目		単位	形式
L	試料採取	採取深度	上端深度	m	実数
			下端深度	m	実数
		試料番号		-	文字
		採取方法	コード	-	コード
			採取方法	-	文字
		試験名		-	文字
N	地盤材料の工学的分類	下端深度		m	実数
		地盤材料の工学的分類記号		-	文字
O1	地質時代区分	上端深度		m	実数
		下端深度		m	実数
		地質時代名		-	文字
		形成年代上限		-	コード
		形成年代下限		-	コード
		変成年代上限		-	コード
		変成年代下限		-	コード
O2	地層・岩体区分	上端深度		m	実数
		下端深度		m	実数
		地層名		-	文字
P	孔内水位	測定年月日	年	年	整数
			月	月	整数
			日	日	整数
		掘削状況	コード	-	コード
			状況	-	文字
		孔内水位		m	実数
水位種別・備考	コード	-	コード		
	備考	-	文字		
Q1	掘削工程	測定年月日	年	年	整数
			月	月	整数
			日	日	整数
		掘進深度		m	実数
		ケーシング下端深度		m	実数
Q2	孔径・孔壁保護	下端深度		m	実数
		孔径		mm	整数
		孔壁保護	コード	-	コード
			保護方法	-	文字
			実施理由	-	文字
Q3	掘進速度	下端深度		m	実数
		掘進速度		cm/h	整数
Q4	コアチューブ・ビット	下端深度		m	実数
		コアチューブ名		-	文字
		ビット名		-	文字
Q5	給圧	下端深度		m	実数
		給圧		MPa	整数
Q6	回転数	下端深度		m	実数
		回転数		rpm	整数

様式	様式名	記入項目		単位	形式
Q7	送水条件	下端深度		m	実数
		送水圧		MPa	整数
		送水量		l/min	整数
		排水量		l/min	整数
		送水種類	コード	-	コード
		送水種類	-	文字	
R	断層・破砕帯区分	上端深度		m	実数
		下端深度		m	実数
		性状	コード	-	コード
			性状	-	文字
		備考	-	文字	
S1	コア採取率	下端深度		m	実数
		コア採取率		%	整数
S2	最大コア長	下端深度		m	実数
		最大コア長		cm	整数
S3	RQD	下端深度		m	実数
		RQD		%	整数
T1S	岩級区分判定表	項目名			文字
		判定	コード	-	コード
			記号		文字
			説明	-	文字
T	岩級区分	下端深度		m	実数
		岩級区分		-	コード
U1	保孔管	下端深度		m	実数
		種別		-	コード
		備考		-	文字
U2	計測機器	設置区間	上端深度	m	実数
			下端深度	m	実数
		機器種別		-	文字
		備考		-	文字
V1	地下水検層試験	地下水検層試験番号		-	整数
		試験区間	上端深度	m	実数
			下端深度	m	実数
		掘削深度		m	実数
		孔内水位		m	実数
		試験方法		-	コード
		電解質溶液濃度		%	実数
測定時間		分	文字		
V2	地下水検層試験詳細データ	地下水検層試験番号		-	整数
		測定深度		m	実数
		比抵抗値	投入前	$\Omega \cdot \text{cm}$	整数
			投入直後	$\Omega \cdot \text{cm}$	整数
			各経過時間	$\Omega \cdot \text{cm}$	整数
V3	地下水検層試験判定結果	区間	上端深度	m	実数
			下端深度	m	実数
		地下水検層結果		-	文字
Y	備考	タイトル		-	文字
		区間	上端深度	m	実数
			下端深度	m	実数
		備考内容		-	文字
Z	フリー情報			-	文字

2 ボーリング交換用データの記入方法

2-1 様式：基礎情報

基礎情報には、次の項目を記入する。

- 適用規格

【解説】

電子成果品の作成で適用した岩石・土コード及び地質時代コードの基となる規格名称を制定または改正年次も含めて記入する。

本要領では、JIS 規格から引用する形で岩石・土コード、地質時代コードを定めているが、将来において、基となった JIS 規格が改定された場合、複数のコード体系が存在することになり、ソフトウェアなどによるデータ入出力時に障害が発生する可能性がある。

適用したコード体系の情報を将来にわたり保持し、ソフトウェアなどによるデータの再現性を担保するため、基となった規格名称をデータとともに XML ファイルに記入する方針とした。

本要領に従い、電子成果品を作成した場合は、「JIS A 0205-2008」、「JIS A 0206-2008」を記入する。

例: JIS A 0205-2008、JIS A 0206-2008 →

JIS A 0205-2008
JIS A 0206-2008

2-2 A 様式: 標題情報

ボーリング柱状図に含まれる標題情報は、A 様式に定める項目を記入する。

A様式: 標題情報	
事業・工事名	一般国道〇〇号建設事業
調査名	〇〇共同溝土質調査(その2)
調査目的・調査対象	調査目的 <input type="text" value="01"/> 調査対象 <input type="text" value="04"/>
ボーリング名	B-2
ボーリング本数	ボーリング総数 <input type="text" value="10"/> ボーリング連番 <input type="text" value="1"/>
経度・緯度	東経 <input type="text" value="135"/> 度 <input type="text" value="49"/> 分 <input type="text" value="58"/> 秒 北緯 <input type="text" value="34"/> 度 <input type="text" value="59"/> 分 <input type="text" value="53"/> 秒 取得方法 <input type="text" value="02"/> 1/1,000地形図を0.1mm単位で読み取り 読み取り精度: 小数点以下 <input type="text" value="2"/> 桁まで 測地系 <input type="text" value="0"/>
ローカル座標*	座標定義 <input type="text" value="X"/> 座標値 <input type="text" value="3000.000"/> 座標定義 <input type="text" value="Y"/> 座標値 <input type="text" value="4000.000"/> 座標定義 <input type="text" value="DL"/> 座標値 <input type="text" value="50.00"/>
調査位置	名称 <input type="text" value="〇〇県〇〇郡〇〇町字〇〇"/> メッシュコード <input type="text" value="52350339"/>
発注機関	名称 <input type="text" value="国土交通省〇〇地方整備局〇〇事務所〇〇課"/> テクリスコード <input type="text" value="12345678"/>
調査期間	<input type="text" value="1999"/> 年 <input type="text" value="05"/> 月 <input type="text" value="01"/> 日 ~ <input type="text" value="1999"/> 年 <input type="text" value="05"/> 月 <input type="text" value="20"/> 日
調査会社	調査業者名 <input type="text" value="株式会社〇〇コンサルタンツ"/> 電話番号 <input type="text" value="012-3455-6789"/> 主任技師 <input type="text" value="〇〇〇"/> 現場代理人 <input type="text" value="△△△△"/> コア鑑定者 <input type="text" value="××××"/> ボーリング責任者 <input type="text" value="□□□□"/>
基本情報	孔口標高 T.P. <input type="text" value="0"/> . <input type="text" value="2"/> <input type="text" value="3"/> m 総掘進長 <input type="text" value="23"/> . <input type="text" value="0"/> <input type="text" value="0"/> m 柱状図様式の種類 <input type="text" value="1"/> 掘進角度 <input type="text" value="15"/> . <input type="text" value="0"/> <input type="text" value="0"/> 度 掘進方位 <input type="text" value="10"/> . <input type="text" value="0"/> <input type="text" value="0"/> 度 地盤勾配 <input type="text" value="15"/> . <input type="text" value="0"/> <input type="text" value="0"/> 度
試錐機	名称 <input type="text" value="〇〇〇〇"/> 能力 <input type="text" value="150"/> m級 方法 <input type="text" value=""/>
エンジン	名称 <input type="text" value="△△△△"/> 能力 <input type="text" value=""/> 単位 <input type="text" value=""/>
ハンマー落下用具	コード <input type="text" value="2"/> 名称 <input type="text" value=""/>
N値記録用具又は装置	コード <input type="text" value="2"/> 名称 <input type="text" value=""/>
ポンプ	名称 <input type="text" value="×××"/> 能力 <input type="text" value=""/> 単位 <input type="text" value=""/>
槽種類	コード <input type="text" value="1"/> 名称 <input type="text" value=""/>

○必須入力

*ローカル座標は必要な項目分だけ繰返し記入可能とする。
上記は3項目分繰返し記入した例である。

【解説】

標題情報は、個々のボーリングの一般的事項を整理・登録するものであり、データベースから必要な情報を取り出す際に重要な役割を持つ、いわばインデックス部にあたる。

(1) 事業・工事名(文字)

事業名または工事名を記入する。記入に当たっては、記号などを省略してはならない。

例: 一般国道〇〇号建設事業 →

一般国道〇〇号建設事業

(2) 調査名(文字)

調査名を記入する。記入に当たっては、記号などを省略してはならない。

例:〇〇共同溝土質調査(その2) →

〇〇共同溝土質調査(その2)

(3) 調査目的・調査対象(コード)

ボーリング調査目的、調査対象を、コードで記入する。

調査目的を、表 2-1から選択しコードで記入する。

例:道路 →

0 1

調査対象を、表 2-2 から選択しコードで記入する。

例:トンネル・地下空洞 →

0 4

表 2-1 調査目的コード表

コード	目的
01	道路
02	鉄道
03	空港
04	港湾
05	下水道
06	上水道
07	工業用水
08	河川
09	砂防
10	海岸・海洋
11	農業
12	発送電
13	都市計画
14	建築
15	土地造成
16	資源開発
17	資源備蓄・廃棄物貯蔵
18	その他

表 2-2 調査対象コード表

コード	対象
01	構造物基礎
02	舗装路盤(道路路盤・空港路盤)
03	鉄道路盤
04	トンネル・地下空洞
05	橋梁・高架
06	ダム・溜池
07	地上水路
08	地下水路
09	護岸
10	砂防
11	掘削・掘削のり面
12	盛土・埋立て盛土のり面
13	地すべり・斜面崩壊
14	環境
15	地盤沈下
16	地震
17	水資源調査
18	地熱温泉調査
19	資源調査
20	岩石(土)材料調査
21	その他

(4) ボーリング名(文字)

現場におけるボーリング名を記入する。

例:現場におけるボーリング名が“B-2”であった場合 →

B-2

(5) ボーリング本数

当該調査のボーリング本数について、次の項目を記入する。

1) ボーリング総数(整数)

当該調査のボーリングの総本数を記入する。

例:当該調査のボーリングの総本数が 10 本の場合 →

		1	0
--	--	---	---

2) ボーリング連番(整数)

ボーリング総数に対するボーリングの通し番号を記入する。ボーリング総数が 10 本の場合は、1～10 の範囲で記入する。

例:1 本目のボーリングの場合 →

			1
--	--	--	---

(6) 経度・緯度

当該調査の経度・緯度について、次の項目を記入する。

1) 経度(整数・実数)

ボーリング孔口の経度を記入する。小数点以下の精度は、必要に応じて 1/10～1/10,000 の範囲とする。

例:135 度 49 分 58.2 秒の場合(小数点以下の秒精度 1 桁の場合) →

1	3	5	4	9	5	8	.	2	0	0	0
---	---	---	---	---	---	---	---	---	---	---	---

例:135 度 49 分 58.2345 秒の場合(小数点以下の秒精度 4 桁の場合) →

1	3	5	4	9	5	8	.	2	3	4	5
---	---	---	---	---	---	---	---	---	---	---	---

2) 緯度(整数・実数)

ボーリング孔口の緯度を記入する。小数点以下の精度は、必要に応じて 1/10～1/10,000 の範囲とする。

例:34 度 59 分 53.2 秒の場合(小数点以下の秒精度 1 桁の場合) →

3	4	5	9	5	3	.	2	0	0	0
---	---	---	---	---	---	---	---	---	---	---

例:34 度 59 分 52.2345 秒の場合(小数点以下の秒精度 4 桁の場合) →

3	4	5	9	5	2	.	2	3	4	5
---	---	---	---	---	---	---	---	---	---	---

3) 取得方法(コード・文字)

経度・緯度の取得方法を表 2-3から選択し、コードで記入する。また、必要に応じて、取得方法に関する補足説明を記入する。

例:測量により経緯度を取得した場合 →

0	1	許容範囲 30"
---	---	----------

例:経度・緯度を地形図で読み取って取得した場合 →

0	2	1/1,000 地形図を 0.1mm 単位で読み取り
---	---	----------------------------

例:ディファレンシャル GPS(仮想基準点方式)の GPS システムで経緯度を取得した場合

→

0	3	ディファレンシャル GPS(仮想基準点方式)
---	---	------------------------

表 2-3 経度・緯度取得方法コード

コード	方 法
01	測量(GPS 測量含む)
02	地形図読み取り
03	単独測位 GPS システム
09	その他の方法・不明

注)コード「01」の GPS 測量は公共測量作業規程に基づき実施した場合。
市販の単独 GPS システムを用いた場合、コード「03」を記入する。

4) 経度・緯度の読み取り精度(コード)

経度・緯度の読み取り精度を表 2-4から選択し、コードで記入する。

なお、取得方法で「03：単独測位 GPS システム」を選択した場合、読み取り精度は必ず「0：整数部まで」を記入する。

例:秒の精度が 1/10 秒までの場合 →

1

表 2-4 経緯度の読み取り精度コード

入力値 (コード)	秒の精度
0	整数部まで
1	1/10 秒(約 3m)まで (小数部 1 桁)
2	1/100 秒(約 30cm)まで (小数部 2 桁)
3	1/1,000 秒(約 3cm)まで (小数部 3 桁)
4	1/10,000 秒(約 3mm)まで (小数部 4 桁)

例として、1/2.5 万の地形図での読み取り精度を示す。

日本は南北に細長く、北海道と九州では 1 秒当たりの長さが若干異なるが、関東付近では緯度の 1 秒が 1/2.5 万の地形図上で 1.23mm、経度の 1 秒が 1/2.5 万の地形図上で 1.01mm に相当する。したがって、1/2.5 万地形図上で 1mm 精度で位置情報を取得した場合には、経度・緯度はそれぞれ 0.99 秒、0.81 秒となり、整数部までの精度しか確保できないことが分かる。この場合は、コード“0”を記入する。

同様の考えで、表 2-5に図面縮尺と、地形図上で 1mm 単位で位置情報を取得した場合の読み取り精度の関係を示す。読み取りの際に 1mm 以上の精度が確保できる場合には、1mm との比率によって、精度を再算定する必要がある。

表 2-5 図面縮尺と読み取り精度の関係

図面縮尺	地形図上における 1秒当たりの長さ(mm)		1mmの秒数		1mm単位で位置情報 を取得した場合の精度
	経度	緯度	経度	緯度	
1/25,000	1.01 mm	1.23 mm	0.99	0.81	整数部まで (コード:0)
1/10,000	2.51 mm	3.08 mm	0.40	0.32	
1/5,000	5.03 mm	6.16 mm	0.20	0.16	
1/2,500	10.05 mm	12.32 mm	0.10	0.081	1/10まで (コード:1)
1/1,000	25.13 mm	30.81 mm	0.040	0.032	
1/500	50.26 mm	61.62 mm	0.020	0.016	1/100まで (コード:2)
1/250	100.51 mm	123.24 mm	0.0099	0.0081	

注)地形図上での1秒当たりの長さは関東付近を対象とした値

5) 測地系(コード)

測地系を表 2-6から選択し、コードで記入する。(新測地系で入力する。)

例:旧測地系 →

0

表 2-6 測地系の選択コード

コード	測地系
0	旧測地系 (日本測地系)
1	新測地系 (世界測地系(日本測地系 2000))

(7) ローカル座標(文字)

事業単位・施工単位で独自の座標を使用する場合、ローカル座標の座標定義、座標値を記入する。座標定義は任意に設定可能であり、必要な項目分だけ繰り返し記入を行う。

例: X=3000.000, Y=4000.000, DL.=50.00 の場合 →

X	3000.000
Y	4000.000
DL.	50.00

例:STA 100+10m R2.0 (上り) の場合 →

ST1	100
ST2	10
STD	R2.0
上下線	上り

(8) 調査位置

1) 名称(文字)

調査現場の住所・位置名称を記入する。

道路調査や広域調査などで調査場所が複数の場合は、”/”(半角)で区切り、複数の場所を記入する。地すべりブロックを記入する場合は、括弧書きでブロック名を記入する。

例:〇〇県〇〇郡〇〇町字〇〇 →

〇〇県〇〇郡〇〇町字〇〇

例:地すべりブロック名を記入する場合 →

〇〇県〇〇郡〇〇町字〇〇(〇〇ブロック)

2) メッシュコード (コード)

ボーリング孔口の標準メッシュコード^(*)を記入する。

なお、標準メッシュには、1/20 万地勢図の大きさに相当する第 1 次地域区画(1 次コード)、1/2.5 万地形図の大きさに相当する第 2 次地域区画(2 次コード)、及び第 2 次地域区画を縦横 10 等分した第 3 次地域区画(3 次コードあるいは基準メッシュ)がある。

例:東経 139° 40' 19.6"、北緯 35° 52' 02.1" の場合

1 次メッシュ:5339、2 次メッシュ:65、3 次メッシュ:43 →

5	3	3	9	6	5	4	3
---	---	---	---	---	---	---	---

^(*)出典先:統計に用いる標準地域メッシュ及び標準地域メッシュコード
(昭和 48 年 7 月 12 日 行政管理庁 公示 143 号)

【参考資料】 標準メッシュの算出方法

東経 139° 40' 19.6"、北緯 35° 52' 02.1" の場合を例として示す。

● 1次コード

1次コードは、4桁のコードからなり最初の2桁はこの地点が含まれる1/20万地勢図の南西端の点の緯度を1.5倍した数字、次の2桁は同じ点の経度の下2桁の数字(すなわち、経度から100を引いた値)となっている。図2-1からわかるように例題の緯度・経度を含む1/20万地勢図「東京」の南西端は北緯35°20' 東経139°であるから、コードは5339となる。

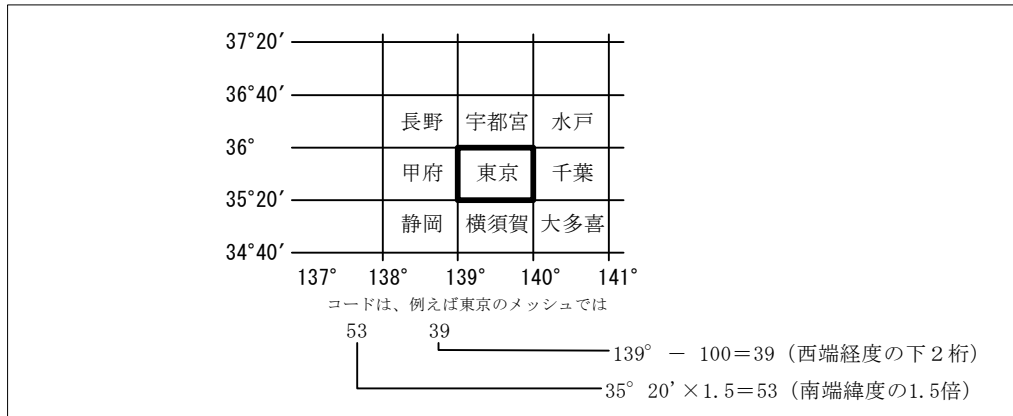


図 2-1 第1次地域区画のコードの付け方

● 2次コード

2次コードは、第1次地域区画を縦横8等分した範囲を表し1/2.5万地形図に相当する。そのコードの付け方は、0から7までの数字を用いて行う。図2-2に示したように、左の下のすみのメッシュが00、右上のすみのメッシュが77であり、その間は0から7までの数字が縦横の順に並べられてコードがつけられる。例題の緯度・経度を含む1/2.5万地形図「浦和」は、左下から上方へ7つ目、右方へ6つ目の位置にあるのでコードは65である。

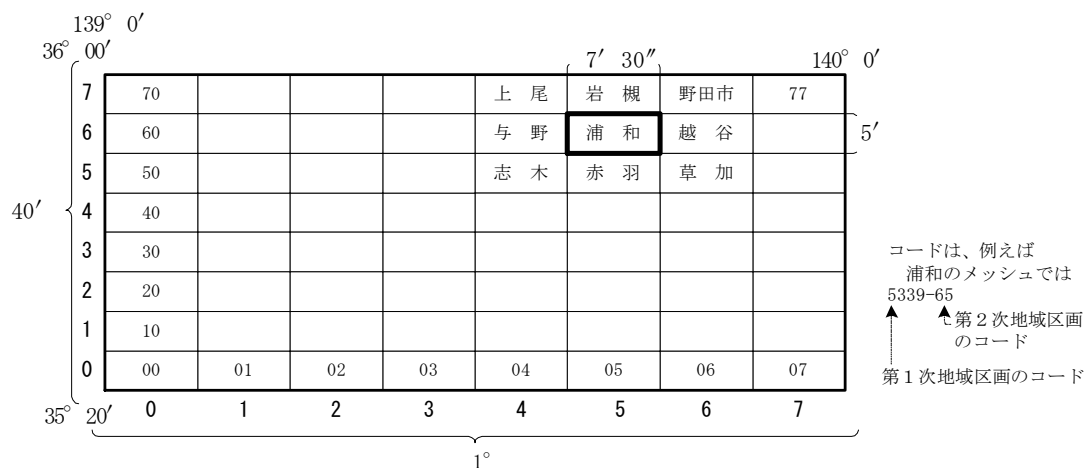


図 2-2 第2次地域区画のコードの付け方

● 3次コード

3次コードは、第2次地域区画を縦横10等分した範囲に対して付されたものである。コードのつけ方は、0から9までの数字を用いて行う。図2-3に示したように、左下のすみのメッシュが00、右上のすみのメッシュが99であり、その間は縦横の順に数字が並べられている。例題の緯度・経度は、左下から上方へ5つ目、右方へ4つ目に位置するのでコードは43である。

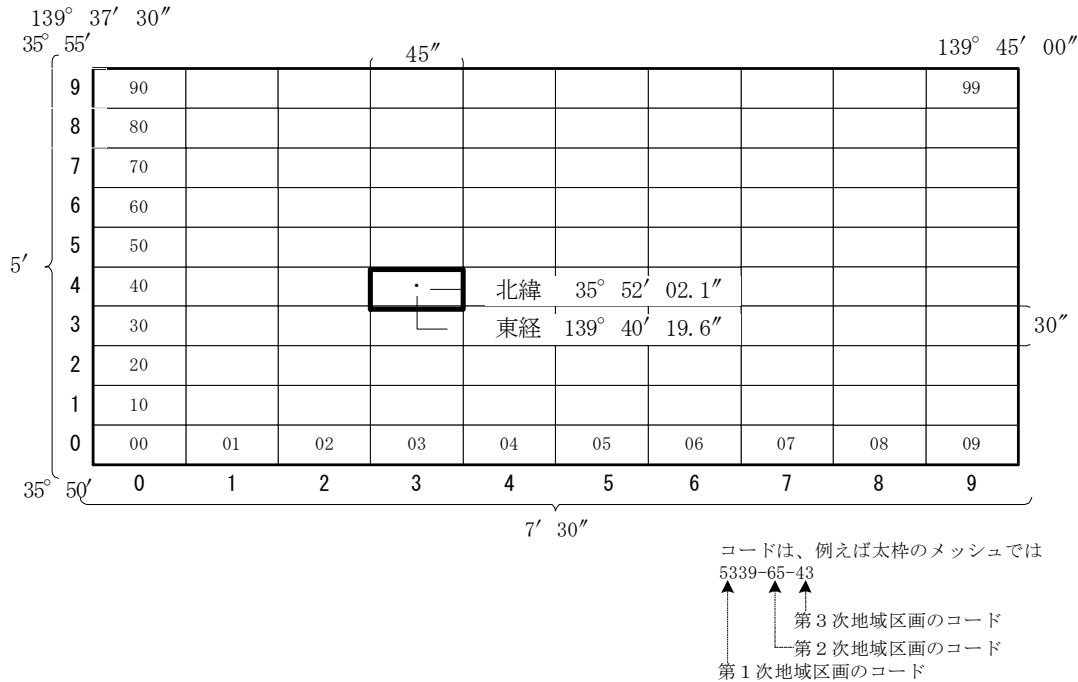


図 2-3 第3次地域区画のコードの付け方

(9) 発注機関

1) 名称(文字)

TECRIS の発注機関の名称を課単位まで正確に記入する。〇〇地整などの省略は行わない。

例:国土交通省〇〇地方整備局〇〇事務所〇〇課 →

国土交通省〇〇地方整備局〇〇事務所〇〇課

2) テクリスコード(コード)

TECRIS で定める発注機関コードを記入する。

例:12345678 →

1 2 3 4 5 6 7 8

(10) 調査期間(整数)

調査開始から終了までの期間を年・月・日で記入する。

例:自)1999年5月1日～至)1999年5月20日 →

1 9 9 9 年 0 5 月 0 1 日 ～ 1 9 9 9 年 0 5 月 2 0 日

(11) 調査会社(文字)

調査会社名・電話番号・主任技師・現場代理人・コア鑑定者・ボーリング責任者を省略せずに記入する。

例:調査会社名 株式会社〇〇コンサルタンツ →

株式会社〇〇コンサルタンツ

例:電話番号 012-3455-6789 →

012-3455-6789

(12) 基本情報

1) 孔口標高(実数)

孔口標高を記入する。標高基準は、T.P.(東京湾平均海面:トーキョーペール)を使用する。単位は m とし、小数点以下 2 桁(cm)まで記入する。標高がプラスの場合は+符号を省略するが、マイナスの場合は、1 桁目に-符号を入れて記入する。参考として、表 2-7に主要な標高基準について、T.P.との関係を示す。

例:T.P. +0.23m →

			0	.	2	3
--	--	--	---	---	---	---

表 2-7 主要な標高基準

基準面 ペール	読み方	意味	使用区分	東京湾平均 海面との 関係 [m]	備考
A.P.	エーピー	アラカワペール	荒川、中川 多摩川、東京	-1.1344	
Y.P.	ワイピー	エドガワペール	江戸川、利根川	-0.8402	
O.P.	オーピー	オオサカペール	大阪湾、淀川	-1.3000	
K.P.	ケーピー	キタカミペール	北上川	-0.8745	
S.P.	エスピー	シオガマペール	塩釜港、鳴瀬川	-0.0873	
O.P.	オーピー	オモノペール	雄物川	±0.0000	大阪湾の O.P.と異なる
N.P.	エヌピー	ナゴヤペール	名古屋港	-1.412	
M.S.L.	エムエスエル	ミーンシーレベル	木曾川	±0.0000	東京湾平均海面
A.P.	エーピー	アワペール	吉野川	-0.8333	荒川の A.P.と異なる
T.P.	テーピー	トーキョーペール	東京湾	±0.0000	

2) 総掘進長(実数)

最終掘削深度を記入する。最終深度での標準貫入試験による貫入量は、掘進長に含めない。単位は m とし、小数点以下 2 桁(cm)まで記入する。

例:総掘進長 23m →

2	3	.	0	0
---	---	---	---	---

3) 柱状図様式の種類(コード)

ボーリング柱状図の出力様式の種類を表 2-8から選択し、コードで記入する。

例:土質ボーリング柱状図 →

1

表 2-8 ボーリング柱状図様式の種類

コード	様式の種類	備考
1	土質ボーリング柱状図様式	—
2	岩盤ボーリング柱状図様式	—
3	地すべりボーリング柱状図様式	—
9	その他(上記 1~3 以外)	—

4) 掘進角度・掘進方位(実数)

掘進角度・掘進方位を記入する。

掘進角度は鉛直下方を 0 度、鉛直上方を 180 度とする。掘進方位は真北から右回り(時計回り)の方位角度で記入する。北は 0 度、南は 180 度とする。掘進角度・掘進方位ともに単位は度とし、小数点以下 2 桁まで記入する。

例:掘進角度 15 度、掘進方位 10 度の場合 →

1 5 . 0 0 1 0 . 0 0

5) 地盤勾配(実数)

ボーリング地点の地盤の勾配を記入する。単位は度とし、小数点以下 2 桁まで記入する。

例:地盤の勾配が 15 度の場合 →

1 5 . 0 0

(13) 試錐機

試錐機について、次の項目を記入する。

1) 名称(文字)

試錐機の名称を記入する。

例:○○○○→

○○○○

2) 能力(整数)

試錐機の能力を記入する。単位は m 級とする。

例:150m 級の場合 →

1 5 0

3) 方法(コード)

掘削方法を表 2-9より選択し、コードで記入する。

例:ケーシング方式 →

1

表 2-9 掘削方法コード

コード	方法
1	ケーシング方式
2	コアチューブ方式
3	両者併用
9	その他

(14) エンジン

エンジンについて、次の項目を記入する。

1) 名称(文字)

エンジンの名称を記入する。

例:△△△△ →

△△△△

2) 能力(整数)

エンジンの能力を記入する。

例:10PS の場合 →

		1	0
--	--	---	---

3) 単位(文字)

エンジンの能力の単位を記入する。

例:10PS の場合 →

PS

(15) ドライブハンマー落下用具(コード・文字)

ドライブハンマー落下用具を表 2-10から選択し、コードで記入する。その他の場合はコード：9とし、名称を合わせて記入する。

例:半自動型 →

2	
---	--

表 2-10 ハンマー落下用具のコード

コード	方法
1	全自動型
2	半自動型
3	トンビ法
4	コーンプーリー法
9	その他(不明含む)

(16) N 値記録用具又は装置(コード・文字)

N 値記録用具又は装置を表 2-11から選択し、コードで記入する。その他の場合はコード：9とし、名称を合わせて記入する。

例:野帳 →

2	
---	--

表 2-11 N 値記録用具又は装置のコード

コード	記録用具又は装置
1	自動記録装置
2	野帳
9	その他(不明含む)

(17) ポンプ

ポンプについて、次の項目を記入する。

1) 名称(文字)

ポンプの名称を記入する。

例:××× →

×××

2) 能力(整数)

ポンプの能力を記入する。

例:ポンプ容量 120 l/min の場合 →

	1	2	0
--	---	---	---

3) 単位(文字)

ポンプの能力の単位を記入する。

例:ポンプ容量 120 l/min の場合 →

l/min

(18) 櫓種類(コード)

海上・水上ボーリングの場合、櫓種類のコードを記入する。その他の場合はコード:9 とし、名称を合わせて記入する。

例:海上鋼製櫓 →

1	
---	--

表 2-12 櫓の種類コード

コード	方法
1	海上鋼製櫓
2	海上木製櫓
3	陸上
4	台船
9	その他

2-3 B 様式: 岩石・土区分

ボーリング柱状図に含まれる岩石・土区分情報は、B 様式に定める項目を記入する。

B様式: 岩石・土区分												
下端深度(m)	岩石・土名	岩石・土記号	岩石群1	岩相1-1	岩石1-1	変成岩岩相1-1	変成岩岩石1-1	岩相1-2	岩石1-2	変成岩岩相1-2	変成岩岩石1-2	...
1	8	0	埋土	FI	1	599200002						
3	0	0	シルト質砂	SM	1		531231030					
7	4	0	シルト混じり砂	S-M	1		531213003					
1	0	6	0	シルト質砂	SM	1		531231030				
2	2	4	5	シルト	M	1		532110000				
2	3	7	0	粘性土	C	1		532100000				
2	4	5	5	シルト混じり砂	S-M	1		531213003				
2	7	9	5	砂・シルト互層	S-M	2		531211000		532110000		
3	0	1	5	礫	G	1		531111000				
3	2	1	5	軟岩	WR	1		999010004				

【解説】

岩石・土区分は、岩石・土の名称、記号（文字記号）とともに、岩石群を示すコード、岩石・土を示すコードを記入する。

(1) 下端深度(実数)

岩石・土区分を行う下端深度を記入する。単位は m とし、小数点以下 2 桁(cm)まで記入する。最終深度で標準貫入試験を行った場合は、貫入量を含んだ深度とする。

例:30.15m →

3	0	.	1	5
---	---	---	---	---

(2) 岩石・土名(文字)

ボーリング柱状図作成要領(案)に従って、判定結果を文字で記入する。互層の場合は、岩石・土名を優勢な順に並べる。

岩石・土名は、形容詞句を付けて表現しても構わない。

例:礫混じり砂質シルト →

岩石・土名

礫混じり砂質シルト

例:砂・粘土互層 →

岩石・土名

砂・粘土互層

例:中硬岩 →

岩石・土名

中硬岩

例:粗粒花崗岩(粒度に関する形容詞句を付加した場合) →

岩石・土名

粗粒花崗岩

例:普通輝石紫蘇輝石安山岩(鉱物に関する形容詞句を付加した場合) →

岩石・土名

普通輝石紫蘇輝石安山岩

例:混在岩 →

岩石・土名

混在岩

例:砂岩・頁岩互層(砂岩優勢互層の場合) →

岩石・土名

砂岩・頁岩互層

(3) 岩石・土記号(文字)

岩石・土区分に対応する文字記号を記入する。

文字記号は一覧表のものを参考に、現場の地質状況などを考慮し、自由に設定しても構わない。記号を新設する場合は、大文字アルファベット「A～Z」、小文字アルファベット「a～z」、数字「0～9」、ハイフン「-」、アンダースコア「_」の組合せとし、先頭は必ずアルファベットを使用する。

例:砂・粘土互層 →

岩石・土記号

S_CH

例:砂岩を細分する場合 →

岩石・土記号

Ss1

Ss2

例:粗粒花崗岩(粒度に関する形容詞句を付加した場合) →

岩石・土記号

CGr

例:普通輝石紫蘇輝石安山岩(鉱物に関する形容詞句を付加した場合) →

岩石・土記号

av-hy-An

(4) 岩石群(コード)

単一の岩石からなる地質体、互層・混在岩など分かちがたい複数の岩石種からなる地質体の区分として、表 2-13の岩石群コードを記入する。

表 2-13 岩石群を示すコード表

岩石群名	コード
単一種の岩石	1
互層	2
混在岩	3

(5) 岩石・土コード(コード)

1) タグとコードの関係

岩石・土を示すコードを、堆積岩岩石コード、堆積岩岩相コード、火成岩岩石コード、火成岩岩相コード、変成岩岩石コード、変成岩岩相コード、土コード、その他(岩石)コード、その他(岩相)コードから選択し、記入する。

コードの記入項目は、岩相タグ、岩石タグ、変成岩岩相タグ、変成岩岩石タグから構成されるが、各タグに記入するコードを次に示す。

- ・ 岩相タグには、堆積岩岩相コード、火成岩岩相コード、またはその他(岩相)コードを記入する。
- ・ 岩石タグには、堆積岩岩石コード、火成岩岩石コード、土コード、またはその他(岩石)コードを記入する。
- ・ 変成岩岩相タグには、変成岩岩相コードを記入する。
- ・ 変成岩岩石タグには、変成岩岩石コードを記入する。

岩相タグ、岩石タグ、変成岩岩相タグ、変成岩岩石タグの各タグには、コードを併記してもよい。

例 1：泥岩(沖浜堆積物)の場合、岩相タグに沖浜堆積物、岩石タグに泥岩のコードをそれぞれ記入する。

例 2：安山岩溶岩の場合、岩相タグに溶岩、岩石タグに安山岩のコードをそれぞれ記入する。

例 3：泥質片岩の場合、岩石タグに泥岩、変成岩岩石タグに片岩のコードをそれぞれ記入する。

さらに、互層、混在岩の場合は、岩相タグ、岩石タグ、変成岩岩相タグ、変成岩岩石タグを 1 セットとして、岩石・土コードを繰り返し記入することができる。

例：砂岩泥岩互層 →

項目	コード	コードの意味
岩石群 1	2	互層
岩相 1-1	(省略)	—
岩石 1-1	111200002	砂岩
変成岩岩相 1-1	(省略)	—
変成岩岩石 1-1	(省略)	—
岩相 1-2	134700000	沖浜堆積物
岩石 1-2	111300002	泥岩

例：安山岩溶岩 →

項目	コード	コードの意味
岩石群 1	1	単一種の岩石
岩相 1-1	240000000	溶岩
岩石 1-1	221141000	安山岩
変成岩岩相 1-1	(省略)	—
変成岩岩石 1-1	(省略)	—

例：泥質片岩 →

項目	コード	コードの意味
岩石群 1	1	単一種の岩石
岩相 1-1	(省略)	—
岩石 1-1	111300002	泥岩
変成岩岩相 1-1	(省略)	—
変成岩岩石 1-1	311010000	片岩

2) 土質・岩盤・地すべりボーリングにおける留意点

土質ボーリング、岩盤ボーリング、地すべりボーリングにおける留意点を次に示す。

【土質ボーリング】

土質ボーリングでは、原則として、土、その他(岩石)、その他(岩相)コードから未固結なものを示すコードを用いる。

土質ボーリングにおける岩盤の記載は、その他(岩石)コードから硬岩、中硬岩、軟岩、風化岩のコードを選択し、名称は「D1 様式:観察記事」に記載することを原則とするが、必要に応じて堆積岩岩石、堆積岩岩相、火成岩岩石、火成岩岩相、変成岩岩石、変成岩岩相、その他(岩石)、その他(岩相)コードから固結した岩石を示すコードを用いてもよい。

【岩盤ボーリング】

岩盤ボーリングでは、原則として、堆積岩岩石、堆積岩岩相、火成岩岩石、火成岩岩相、変成岩岩石、変成岩岩相、その他(岩石)、その他(岩相)コードから固結した岩石を示すコードを用いる。

岩盤ボーリングにおける土の記載は、土、その他(岩石)、その他(岩相)コードから未固結なものを示すコードを用いる。

【地すべりボーリング】

地すべりボーリングでは、未固結部分は、土、その他(岩石)、その他(岩相)コードから未固結なものを示す分類コード、または堆積岩岩相コードを用いる。固結部分は、堆積岩岩石、堆積岩

岩相、火成岩岩石、火成岩岩相、変成岩岩石、変成岩岩相、その他(岩石)、その他(岩相)コードから固結した岩石を示すコードを用いる。

3) コード

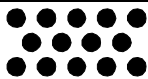
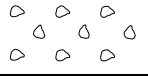
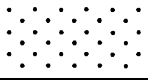
堆積岩岩石コード、堆積岩岩相コード、火成岩岩石コード、火成岩岩相コード、変成岩岩石コード、変成岩岩相コード、土コード、その他(岩石)コード、その他(岩相)コードは、JIS A 0205、JIS A 0206 による。

表 2-14～表 2-22に主なコードを示すが、本要領のコード表にないものについては、JIS A 0205、JIS A 0206 で定められているコードを用いてもよい。

コードに関する留意点を、次に示す。

- (a) ボーリング変換用データは、「岩石・土名」の文字データを利用して、データ変換を行うことを基本とする。「コード」は、地盤の統一的な分類を行うために付与するものである。
- (b) 粗粒花崗岩、風化花崗岩など、形容詞句を付けて岩石・土名を表現した場合、形容詞句を抜いた名称に対応するコードを選択する(例:粗粒花崗岩、風化花崗岩の場合、花崗岩のコード「219122200」を選択する)。
- (c) コード表にない岩石・土の場合、コード「999999999」を用い、「D1 様式:観察記事」欄に詳細を記入する。ただし、コード表にある岩石・土に形容詞句を付加し細分する場合や、現場におけるフィールドネームなど別称を用いる場合などは、コード「999999999」を使用してはいけない。
- (d) 柱状図で用いる図模様は、コード表のものを参考に現場の地質状況に応じて自由に設定して構わない。コード表に示した図模様(参考)は、「地質・土質調査成果電子納品要領(案)平成16年6月」から抜粋したものであるが、図模様がないものについては、類似の岩石の図模様を参考とし、自由に設定してもよい。

表 2-14 主な堆積岩岩石コード

堆積岩岩石名	コード	記号(参考)	図模様(参考)	備考
礫岩	111101002	Cg		
角礫岩	111102002	Br		
巨礫岩	111111002			記号、図模様は礫岩を参考とする
大礫岩	111121002			同上
中礫岩	111131002			同上
細礫岩	111141002			同上
砂岩	111200002	Ss		
極粗粒砂岩	111210002			記号、図模様は砂岩を参考とする
粗粒砂岩	111220002			同上

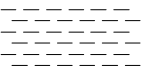
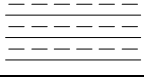
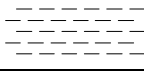
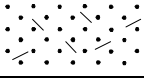
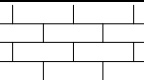
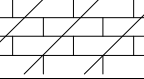
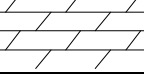
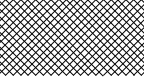

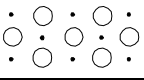
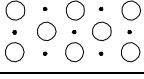
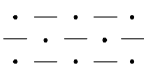
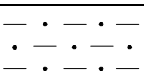
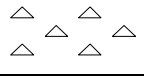
堆積岩岩石名	コード	記号(参考)	図模様(参考)	備考
中粒砂岩	111230002			同上
細粒砂岩	111240002			同上
極細粒砂岩	111250002			同上
泥岩	111300002	Ms		
頁岩	111300012	Sh		
シルト岩	111400002	Slt		
粘土岩	111500002			
礫質砂岩	112190002			
砂質泥岩	112220002			
泥質砂岩	112230002			
砂質シルト岩	113170002			
ワッケ	114200002	Wk		
石灰質粘土岩	121005002			
石灰岩	121100002	Ls		
ドロマイト	121500002	Do		
チャート	131000002	Cht		
褐炭	171120002			
石炭	172300002	C		

表 2-15 主な堆積岩岩相コード

堆積岩岩相名	コード	記号(参考)	図模様(参考)	備考
崖錐堆積物	111000000	Tl		
扇状地堆積物	121000000	Afd		
河床堆積物	126100000	Rd		
自然堤防堆積物	126200000			
氾濫原堆積物	126300000	Fpd		
砂丘堆積物	127000000			
湖沼堆積物	128000000	Ld		
地すべり堆積物	100061000			
土石流堆積物	100063000	Df		

堆積岩岩相名	コード	記号(参考)	図模様(参考)	備考
泥流堆積物	100064000	Mf	△△△△△ △△△△△ △△△△△	
タービダイト	100067000			
段丘堆積物	100000400	Tr	○○○○○ ○○○○○ ○○○○○	
付加コンプレックス	100000003			

表 2-16 主な火成岩岩石コード

火成岩岩石名	コード	記号(参考)	図模様(参考)	備考
かんらん岩	219111000	Pe	≡ ≡ ≡ ≡ ≡ ≡ ≡ ≡ ≡	
ダナイト	219111100	Du	≡ ≡ ≡ ≡ ≡ ≡ ≡ ≡ ≡	
輝石岩	219112000	Pyx	# # # # # # # # #	
角閃石岩	219113000	Hnb	+ + + + + + + + +	
花崗岩	219122200	Gr	+ + + + + + + + +	
花崗閃緑岩	219122500	Gd	+ + + + + + + + +	
トーナル岩	219122600	Tn	× × × × × × × × ×	
閃長岩	219123500	Sy	+ + + + + + + + +	
石英閃緑岩	219124400	Qd	× × × × × × × × ×	
閃緑岩	219124500	Di	× × × × × × × × ×	
斑れい岩	219125500	Gb	# # # # # # # # #	
ドレライト	219125503	DI	⊥ ⊥ ⊥ ⊥ ⊥ ⊥ ⊥ ⊥ ⊥	
流紋岩	221112000	Ry	L L L L L L L L L	
デイサイト	221121000	Da	L L L L L L L L L	
粗面岩	221135000	Trc	L L L L L L L L L	
安山岩	221141000	An	∨ ∨ ∨ ∨ ∨ ∨ ∨ ∨ ∨	
玄武岩	221151000	Ba	∨ ∨ ∨ ∨ ∨ ∨ ∨ ∨ ∨	

火成岩岩石名	コード	記号(参考)	図模様(参考)	備考
フォノライト	221161000	Pho		
ベイサナイト	221174000	Bn		
粗面玄武岩	221225300	Trb		

表 2-17 主な火成岩岩相コード

火成岩岩相名	コード	記号(参考)	図模様(参考)	備考
火山礫	221010400	Lp		
火山岩塊	221010500	Vbl		
火山弾	221016500	Vbn		
火山砕屑岩	210020000	Vcr		
火山角礫岩	210020600	Vb		
火砕岩	220020000	Pcr		
アグルチネート	220035000	Agt		
アグロメレート	220006000	Agm		
凝灰岩	221020300	Tf		
軽石質凝灰岩	221024300	Ptf		
スコリア質凝灰岩	221025300	Stf		
火山礫凝灰岩	222020400	Lt		
火山礫岩	221020400	Lp		
凝灰角礫岩	222020600	Tb		
溶結凝灰岩	221030300	Wtf		
凝灰質泥岩	231020100			
凝灰質シルト岩	231020200			
凝灰質砂岩	231020300			




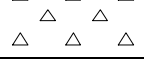



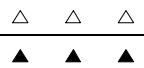
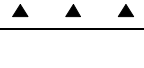


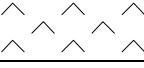
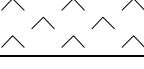


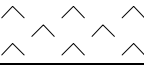

火成岩岩相名	コード	記号(参考)	図模様(参考)	備考
火山砕屑物	210000000	Vc		
火砕降下堆積物	221100010	Pyfa		
火山灰降下堆積物	221100310	Afa		
軽石降下堆積物	221104410	Pfa		
スコリア降下堆積物	221105410	Sfa		
火砕流堆積物	222100030	Pyf		
火山灰流堆積物	222100330	Afl		
軽石流堆積物	222104030	Pfl		
スコリア流堆積物	222105030	Sfl		
溶岩	240000000			記号、図模様は他の溶岩を参考とする
パホイホイ溶岩	240100010	Plv		
アア溶岩	240100020	Alv		
クリンカー	240100025	Clv		
ブロック溶岩	240100030	Blv		
塊状溶岩	240100031			記号、図模様は他の溶岩を参考とする
溶岩ドーム	240100034	Lvd		
流動角礫岩	240100035	Fbr		
枕状溶岩	240200013	Plv		
ハイアロクラストイト	240210035	Hyc		

表 2-18 主な変成岩岩石コード


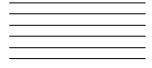




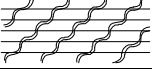



変成岩岩石名	コード	記号(参考)	図模様(参考)	備考
片岩	311010000			
片麻岩	311020000	Gn		
グラノフェルス	311030000			
粘板岩	312010000	Sl		
千枚岩	312020000	Ph		
ホルンフェルス	312030000	Hr		
ミグマタイト	312040000			
石英片岩	312150000	Qsct		
黒色片岩	312160000	Bsct		
緑色片岩	312050000	Gsct		
角閃岩	312060000	Amp		
エクロジャイト	312070000			
グラニュライト	312080000			
石灰珪質岩	312090000			
大理石	312110000	Mb		
珪岩	312120000			
蛇紋岩	312130000	Sp		
スカルン	312140000			
カタクラサイト	322020000			
マイロナイト	322030000			
シュードタキライト	322040000			

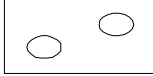
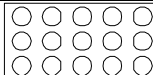
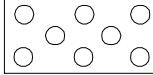
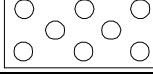

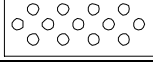
表 2-19 変成岩岩相コード

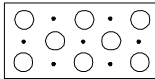
変成岩岩相名	コード	記号(参考)	図模様(参考)	備考
広域変成岩	310000000			
造山変成岩	311000000			
埋没変成岩	312000000			
海洋底変成岩	313000000			
局所変成岩	320000000			
熱変成岩	321000000			
接触変成岩	321100000			
熱水変成岩	321200000			
高温スラブ変成岩	321300000			
変位変成岩	322000000			
衝撃変成岩	323000000			

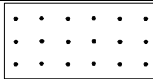




変成岩岩相名	コード	記号(参考)	図模様(参考)	備考
高 P/T 型変成岩	300010000			
低 P/T 型変成岩	300020000			
中 P/T 型変成岩	300030000			
らんせん石片岩相(青色片岩相)	300001000			
ローソン石・青色片岩相	300001100			
緑れん石・青色片岩相	300001200			
エクロジャイト相	300002000			
ローソン石・エクロジャイト相	300002100			
緑れん石・エクロジャイト相	300002200			
藍晶石・エクロジャイト相	300002300			
角閃石・エクロジャイト相	300002400			
緑色片岩相	300003000			
角閃岩相	300004000			
アルバイト・緑れん石・角閃岩相	300004100			
グラニュライト相	300005000			
ホルンブレンド・グラニュライト相	300005100			
輝石・グラニュライト相	300005200			
準緑色片岩相	300006000			
パンペリー石・アクチノせん石相	300006100			
ぶどう石・アクチノせん石相	300006200			
沸石相	300007000			
輝石ホルンフェルス相	300008000			
サニディナイト相	300009000			

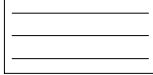
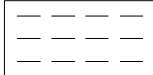
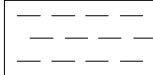

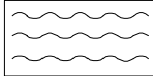
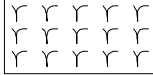
※ JIS A 0205 で規定されている変成岩岩相コードを全て網羅している。

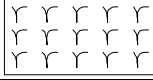

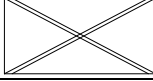
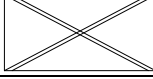
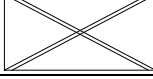
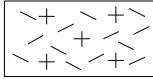
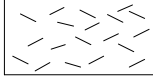


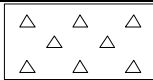
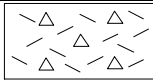
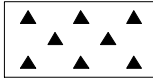
表 2-20 主な土コード

土名	コード	記号(参考)	図模様(参考)	備考
玉石	510000010	B		
玉石混じり礫	521111000			注 1
礫質土	531100000	GF		
礫	531111000	G		
粗礫	531111100	CG		
中礫	531111200	MG		
細礫	531111300	FG		
砂混じり礫	531112000			注 1
砂混じり粗礫	531112100			注 1
砂混じり中礫	531112200			注 1
砂混じり細礫	531112300			注 1
シルト混じり礫	531113003			注 1
粘土混じり礫	531113004			注 1
腐植物混じり礫	531113005			注 1

土名	コード	記号(参考)	図模様(参考)	備考
火山灰混じり礫	531113006			注1
貝殻混じり礫	531113007			注1
サンゴ混じり礫	531113008			注1
シルト混じり粗礫	531113103			注1
粘土混じり粗礫	531113104			注1
腐植物混じり粗礫	531113105			注1
火山灰混じり粗礫	531113106			注1
貝殻混じり粗礫	531113107			注1
サンゴ混じり粗礫	531113108			注1
シルト混じり中礫	531113203			注1
粘土混じり中礫	531113204			注1
腐植物混じり中礫	531113205			注1
火山灰混じり中礫	531113206			注1
貝殻混じり中礫	531113207			注1
サンゴ混じり中礫	531113208			注1
シルト混じり細礫	531113303			注1
粘土混じり細礫	531113304			注1
腐植物混じり細礫	531113305			注1
火山灰混じり細礫	531113306			注1
貝殻混じり細礫	531113307			注1
サンゴ混じり細礫	531113308			注1
砂礫	531120000	GS		
シルト混じり砂礫	531120003			注1
粘土混じり砂礫	531120004			注1
腐植物混じり砂礫	531120005			注1
火山灰混じり砂礫	531120006			注1
貝殻混じり砂礫	531120007			注1
サンゴ混じり砂礫	531120008			注1
砂質礫	531121000			注1
砂質粗礫	531121100			注1
砂質中礫	531121200			注1
砂質細礫	531121300			注1
シルト質礫	531131030			注1
粘土質礫	531131040			注1
有機質礫	531131050			注1
火山灰質礫	531131060			注1
シルト質粗礫	531131130			注1
粘土質粗礫	531131140			注1
有機質粗礫	531131150			注1
火山灰質粗礫	531131160			注1
シルト質中礫	531131230			注1
粘土質中礫	531131240			注1
有機質中礫	531131250			注1
火山灰質中礫	531131260			注1
シルト質細礫	531131330			注1
粘土質細礫	531131340			注1
有機質細礫	531131350			注1
火山灰質細礫	531131360			注1

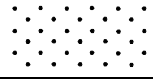
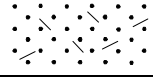
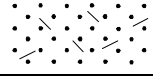
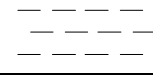
土名	コード	記号(参考)	図模様(参考)	備考
砂質土	531200000	SF		
砂	531211000	S		
粗砂	531211100	CS		
中砂	531211200	MS		
細砂	531211300	FS		
礫混じり砂	531212000			注1
礫混じり粗砂	531212100			注1
礫混じり中砂	531212200			注1
礫混じり細砂	531212300			注1
シルト混じり砂	531213003			注1
粘土混じり砂	531213004			注1
腐植物混じり砂	531213005			注1
火山灰混じり砂	531213006			注1
貝殻混じり砂	531213007			注1
サンゴ混じり砂	531213008			注1
シルト混じり粗砂	531213103			注1
粘土混じり粗砂	531213104			注1
腐植物混じり粗砂	531213105			注1
火山灰混じり粗砂	531213106			注1
貝殻混じり粗砂	531213107			注1
サンゴ混じり粗砂	531213108			注1
シルト混じり中砂	531213203			注1
粘土混じり中砂	531213204			注1
腐植物混じり中砂	531213205			注1
火山灰混じり中砂	531213206			注1
貝殻混じり中砂	531213207			注1
サンゴ混じり中砂	531213208			注1
シルト混じり細砂	531213303			注1
粘土混じり細砂	531213304			注1
腐植物混じり細砂	531213305			注1
火山灰混じり細砂	531213306			注1
貝殻混じり細砂	531213307			注1
サンゴ混じり細砂	531213308			注1
礫質砂	531221000			注1
礫質粗砂	531221100			注1
礫質中砂	531221200			注1
礫質細砂	531221300			注1
シルト質砂	531231030			注1
粘土質砂	531231040			注1
有機質砂	531231050			注1
火山灰質砂	531231060			注1
シルト質粗砂	531231130			注1
粘土質粗砂	531231140			注1
有機質粗砂	531231150			注1

土名	コード	記号(参考)	図模様(参考)	備考
火山灰質粗砂	531231160			注 1
シルト質中砂	531231230			注 1
粘土質中砂	531231240			注 1
有機質中砂	531231250			注 1
火山灰質中砂	531231260			注 1
シルト質細砂	531231330			注 1
粘土質細砂	531231340			注 1
有機質細砂	531231350			注 1
火山灰質細砂	531231360			注 1
粘性土	532100000	C		
シルト	532110000	M		
礫質シルト	532110010			注 1
砂質シルト	532110020			注 1
粘土質シルト	532110040			注 1
有機質シルト	532110050			注 1
火山灰質シルト	532110060			注 1
礫混じりシルト	532110001			注 1
砂混じりシルト	532110002			注 1
粘土混じりシルト	532110004			注 1
腐植物混じりシルト	532110005			注 1
火山灰混じりシルト	532110006			注 1
貝殻混じりシルト	532110007			注 1
サンゴ混じりシルト	532110008			注 1
粘土	532120000	CH		
礫質粘土	532120010			注 1
砂質粘土	532120020			注 1
シルト質粘土	532120030			注 1
有機質粘土	532120050			注 1
火山灰質粘土	532120060			注 1
礫混じり粘土	532120001			注 1
砂混じり粘土	532120002			注 1
シルト混じり粘土	532120003			注 1
腐植物混じり粘土	532120005			注 1
火山灰混じり粘土	532120006			注 1
貝殻混じり粘土	532120007			注 1
サンゴ混じり粘土	532120008			注 1
有機質土	532200000	O		
火山灰混じり有機質土	532200006			注 1
火山灰質粘性土	532300000	V		
有機質火山灰	532300050			
高有機質土	533100000	Pt		

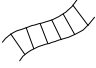
土名	コード	記号(参考)	図模様(参考)	備考
泥炭	533101000	Pt		
黒泥	533102000	Mk		
廃棄物	534110100	W		
瓦礫	534110200	BG		
改良土	534120100	I		
風化土	540110000			
まさ土	540111000	WG		
赤色土	540112000			
くさり礫	540113000			
火山灰	540120000	VA		
関東ローム	540121000	Lm		
黒ぼく	540122000	Kb		
あかほや	540123000			
軽石	540130000	Pm		
しらす	540131000	Si		
ぼら	540132000			
鹿沼土	540133000			
スコリア	540140000	Sc		

注1) 混じり、質を表現する場合は、図 2-4の補助記号を参考とする。

表 2-21 その他(岩石)コード

その他(岩石)名	コード	記号(参考)	図模様(参考)	備考
砂質岩	199100001	Are		
アルコース	199100002	Ak		
グレイワッケ	199100003	Gwk		
泥質岩	199100004	Arg		
斑岩	299100001			記号、図模様は他の斑岩を参考とする

その他(岩石)名	コード	記号(参考)	図模様(参考)	備考
石英斑岩	299100002	Qp		
花崗斑岩	299100003	Gp		
文象斑岩	299100004	Gph		
アプライト	299100005	Ap		
花崗閃緑斑岩	299100006			記号、図模様は他の斑岩を参考とする
石英閃緑斑岩	299100007			記号、図模様は他の斑岩を参考とする
ひん岩	299100008	Po		
ペグマタイト	299100009			
珪長岩	299100010	Fel		
真珠岩	299100011			
固結シルト	599100001			記号、図模様はシルトを参考とする
固結粘土	599100002	Cc		
空洞	999010001	CV		
硬岩	999010002	HR		
中硬岩	999010003	MR		
軟岩	999010004	WR		
風化岩	999010005	WR		
断層岩	999020001			
断層角礫岩	999020002			
断層角礫	999020003			
断層粘土	999020004			
シーム	999020005			
鉱物脈	999030001			記号、図模様は他の鉱物脈を参考とする
石英脈	999030002	Qz		
沸石脈	999030003	Ze		
緑泥石脈	999030004			記号、図模様は他の鉱物脈を参考とする

その他(岩石)名	コード	記号(参考)	図模様(参考)	備考
方解石脈	999030005	Ca		
岩盤	999040001			建築基準法施行令第 93 条による地盤の分類
固結した砂	999040002			建築基準法施行令第 93 条による地盤の分類
土丹盤	999040003			建築基準法施行令第 93 条による地盤の分類
密実なれき層	999040004			建築基準法施行令第 93 条による地盤の分類
密実な砂質地盤	999040005			建築基準法施行令第 93 条による地盤の分類
砂質地盤	999040006			建築基準法施行令第 93 条による地盤の分類
堅い粘土質地盤	999040007			建築基準法施行令第 93 条による地盤の分類
粘土質地盤	999040008			建築基準法施行令第 93 条による地盤の分類
堅いローム層	999040009			建築基準法施行令第 93 条による地盤の分類
ローム層	999040010			建築基準法施行令第 93 条による地盤の分類

※ JIS A 0206 で規定されているその他(岩石)コードを全て網羅している。

表 2-22 その他(岩相)コード

その他(岩相)名	コード	記号(参考)	図模様(参考)	備考
盛土	599200001	BS		
埋土	599200002	FI		
表土	599200003	SF		
崩積土	599200004	Dt		
沖積層	999200001			
洪積層	999200002			
破砕帯	999010001			

※ JIS A 0206 で規定されているその他(岩相)コードを全て網羅している。

補助記号	
分類名	図模様
礫質 (G)	
砂質 (S)	
シルト質 (M)	
粘土質 (C)	
有機質 (O)	
火山灰質 (V)	

補助記号	
分類名	図模様
玉石混り (-B)	
礫混じり (-G)	
砂混じり (-S)	
シルト混じり (-M)	
粘土混じり (-C)	
腐植物混じり (-O)	
火山灰混じり (-V)	
貝殻混り (-Sh)	
サンゴ混じり (-Co)	

図 2-4 質、混じりを表す補助記号

2-4 C 様式:色調区分

ボーリング柱状図に含まれる色調情報は、C 様式に定める項目を記入する。

C様式:色調区分						
下端深度 (m)					色調名	
		1	.	8	0	黄褐
		3	.	0	0	黒灰
		7	.	4	0	暗灰
	1	0	.	6	0	暗灰
	2	2	.	4	5	暗緑灰
	2	3	.	7	0	灰
	2	4	.	5	5	暗灰
	2	7	.	9	5	淡灰
	3	0	.	1	5	淡灰

【解説】

(1) 下端深度(実数)

色調で区分される地層の下端深度を記入する。単位は m とし、小数点以下 2 桁(cm)まで記入する。最終深度で標準貫入試験を行った場合は、貫入量を含んだ深度とする。

例:30.15m →

3	0	.	1	5
---	---	---	---	---

(2) 色調名(文字)

ボーリング試料の色調名を記入する。表現に用いる色は「黒、褐、赤、橙、黄、緑、青、紫、灰、白」を基本色とし、基本色以外は基本色の組合せ(原則として 2 色)とする。基本色の組合せは主色の前に従色を冠する(例:青緑色…青-従色、緑-主色)。また、必要に応じて「濃」及び「淡」の形容詞をつけるとともに、黒みを帯びる時は「暗」の形容詞を付ける。従色が特に微弱な時は「帯」の形容詞を付ける。礫岩など雑多な色を呈する時は、何色と何色の「雑色」、色が入り混じっている時は何色と何色の「斑色」とする。

このほか、赤白色は桃色、褐色は茶色等慣用的な表現を用いたほうが適切なきには、それらを用いてもよい。

例:黄褐 →

黄褐

2-5 D1 様式: 観察記事

ボーリング柱状図に含まれる観察記事情報は、D1 様式に定める項目を記入する。

D1様式: 観察記事													
上端深度 (m)				下端深度 (m)				観察記事					
		0	.	0	0			1	.	8	0	含水量少ない。¥n 木片混入。	
		1	.	8	0			3	.	0	0	含水量多い。¥n 腐植物混入。	
		3	.	0	0			7	.	4	0	含水量多い。¥n 腐植物混入。¥n 部分的に砂を挟む。	
		7	.	4	0			1	0	.	6	0	含水量多い。¥n 所々、腐植物混入。
	1	0	.	6	0		2	2	.	4	5	含水量中位。¥n 部分的に凝固している。	
	2	2	.	4	5		2	3	.	7	0	含水量中位。¥n 部分的にシルトを挟む。	
	2	3	.	7	0		2	4	.	5	5	含水量中位。¥n 部分的に砂を挟む。	
	2	4	.	5	5		2	7	.	9	5	割れ目に沿い風化が見られる。岩片は硬い。	
	2	7	.	9	5		3	0	.	1	5	ほぼ新鮮な状態。	

¥n : 改行マーク

【解説】

(1) 上端深度・下端深度(実数)

観察記事を記入する範囲の上端深度・下端深度を記入する。柱状図の観察記事欄に記入する枠線の位置情報は、D2 様式の「観察記事 枠線下端深度」で記入する。

単位は m とし、小数点以下 2 桁(cm)まで記入する。最終深度で標準貫入試験を行った場合は、貫入量を含んだ深度とする。

例:30.15m →

3	0	.	1	5
---	---	---	---	---

(2) 観察記事(文字)

ボーリング試料の観察結果を記入する。

改行を必要とする場合は、“¥n” (半角、n は小文字)を記入する。

例:含水量少ない。

木片混入。 →

含水量少ない。¥n 木片混入。

2-6 D2 様式: 観察記事枠線

ボーリング柱状図に含まれる観察記事枠線は、D2 様式に定める項目を記入する。

D2様式: 観察記事枠線				
枠線下端深度 (m)				
	1	.	8	0
	3	.	0	0
	7	.	4	0
1	0	.	6	0
2	2	.	4	5
2	3	.	7	0
2	4	.	5	5
2	7	.	9	5
3	0	.	1	5

【解説】

(1) 観察記事枠線下端深度(実数)

ボーリング柱状図において、観察記事欄を区分する枠線位置を下端深度で記入する。

単位は m とし、小数点以下 2 桁(cm)まで記入する。

例:10.60m →

1	0	.	6	0
---	---	---	---	---

2-7 E1 様式:標準貫入試験

ボーリング柱状図に含まれる標準貫入試験結果情報は、E1 様式に定める項目を記入する。

E1様式:標準貫入試験

測定開始深度 (m)	打撃回数・貫入量 (cm)								備 考
	10cm		20cm		30cm		合計		
	打撃 回数	貫入 量	打撃 回数	貫入 量	打撃 回数	貫入 量	打撃 回数	貫入 量	
1 . 1 5	1	1 5	1	1 6	1	1 4	3	4 5	
2 . 1 5	1	1 2	1	1 2	2	1 6	4	4 0	
3 . 1 5	5	1 0	6	1 0	6	1 0	1 7	3 0	
4 . 1 5	5	1 0	3	1 0	4	1 0	1 2	3 0	
5 . 1 5	1	1 2	1	1 0	1	1 4	3	3 6	
6 . 1 5	0	0 3 4					0	0 3 4	ハンマー自沈
7 . 1 5	2	1 0	3	1 0	3	1 0	8	3 0	
8 . 1 5	7	1 0	9	1 0	1	0 1 0	2 6	3 0	
9 . 1 5	8	1 0	6	1 0	1	0 1 0	2 4	3 0	
1 0 . 1 5	9	1 0	1	0 1 0	8	1 0	2 7	3 0	
1 1 . 1 5	1	0 1 0	1	2 1 0	1	1 1 0	3 3	3 0	
1 2 . 1 5	1	3 1 0	1	5 1 0	1	6 1 0	4 4	3 0	
1 3 . 1 5	2	3 1 0	2	7 1 0			5	0 2 0	
1 4 . 1 5	3	8 1 0	1	2 3			5	0 1 3	
1 5 . 1 5	3	4 1 0	1	6 5			5	0 1 5	
.									
.									
.									
.									
.									
.									
.									
.									
.									
.									

【解説】

(1) 測定開始深度(実数)

標準貫入試験の測定開始深度を孔口からの深度で記入する。単位は m とし、小数点以下 2 桁(cm)まで記入する。

例:1.15m →

		1	.	1	5
--	--	---	---	---	---

(2) 10cm 毎の打撃数・貫入量(整数)

10cm ごとの打撃回数・貫入量(cm)を記入する。打撃回数・貫入量は、項目を完全に埋めるように全ての値を記入する。ロッド自沈あるいはハンマー自沈の場合は、打撃回数欄に“00”を記入し、貫入量欄に貫入量を記入する。

10cm 毎の打撃回数・貫入量を記録していない場合は、空白とし、合計欄にのみ、結果を記入する。

例:1回・10cm →

	1
--	---

1	0
---	---

(3) 合計打撃回数・貫入量(整数)

合計打撃回数・貫入量(cm)を記入する。省略せずに必ず記入する。

例:合計欄(N 値 20 の場合) →

2	0
---	---

3	0
---	---

(4) 備考(文字)

自沈、貫入不能などの場合は、備考欄に内容を記入する。自沈の場合は、ロッド自沈、またはハンマー自沈の区別を記入する。

例:ハンマー自沈 →

ハンマー自沈

2-8 E2 様式:標準貫入試験詳細データ

自動記録装置を用いて標準貫入試験の詳細データを取得した場合は、E2 様式に定める項目を記入する。

E2様式:標準貫入試験詳細データ													
測定開始深度 (m)					打撃 回数	打撃1回毎の 貫入量(mm)			累積 貫入量(mm)			備 考	
	1	.	1	5	1	1	5	0	1	5	0		
					2	1	6	0	3	1	0		
	2	.	1	5	1	1	2	0	1	2	0		
					2	1	2	0	2	4	0		
					3		5	0	2	9	0		
	3	.	1	5	4	1	1	0	4	0	0		
					1		1	8		1	8		
					2		1	6		3	4		
					3		2	3		5	7		
					4		3	1		8	8		
					5		1	8	1	0	6		
					6		1	3	1	1	9		
					7		2	2	1	4	1		
					8		1	6	1	5	7		
					9		1	9	1	7	6		
					1	0		1	5	1	9	1	
					1	1		1	2	2	0	3	
					1	2		1	1	2	1	4	
					1	3		1	3	2	2	7	
					1	4		1	6	2	4	3	
1	5		2	0	2	6	3						
1	6		1	9	2	8	2						
1	7		1	8	3	0	0						

【解説】

(1) 測定開始深度(実数)

標準貫入試験の測定開始深度を孔口からの深度で記入する。単位は m とし、小数点以下 2 桁(cm)まで記入する。

例:1.15m →

		1	.	1	5
--	--	---	---	---	---

(2) 打撃回数・打撃 1 回毎の貫入量・累積貫入量(整数)

打撃回数、打撃 1 回毎の貫入量(mm)、及び累積貫入量(mm)について繰り返し記入する。ロッド自沈またはハンマー自沈の場合は、打撃回数に“00”を、貫入量欄に貫入量を記入する。反発の場合は、貫入量に 0 を記入する。

例:1 回目・貫入量 150mm・累積貫入量 150mm

2 回目・貫入量 160mm・累積貫入量 310mm→

	1	1	5	0	1	5	0
	2	1	6	0	3	1	0

(3) 備考(文字)

自沈、貫入不能、反発などの場合は、備考欄に内容を記入する。自沈の場合は、ロッド自沈、またはハンマー自沈の区別を記入する。

例:ハンマー自沈 →

ハンマー自沈

2-9 E3 様式:ルジオン試験

ボーリング柱状図に含まれるルジオン試験結果情報は、E3 様式に定める項目を記入する。

E3様式:ルジオン試験														
ルジオン試験番号	上端深度 (m)		下端深度 (m)		圧力管理方法	Pmax:圧力最大スケール (Mpa)	Qmax:注入量最大スケール (l/min/m)	Peta 圧力開始点 (Mpa)		Qeta 注入量開始点 (l/min/m)		ルジオン値区分	ルジオン値換算ルジオン値 (l/min/m)	限界圧力 (Mpa)
0001	3	00	8	00	1	1	20	0	200	3	30	2	11.20	0.720
0002	27	95	30	15	1	1	20	0	200	2	30	2	15.70	0.600

【解説】

(1) ルジオン試験番号(整数)

ルジオン試験番号を 0001 から連番で付ける。番号は、E4 様式と対応させる。

(2) 上端深度・下端深度(実数)

ルジオン試験の試験区間の上端深度と下端深度を記入する。単位は m とし、小数点以下 2 桁(cm)まで記入する。

例:30.15m →

3	0	.	1	5
---	---	---	---	---

(3) 圧力管理方法(コード・文字)

圧力管理方法を、表 2-23から選択し、コードで記入する。「9 その他」を選択した場合には、文字で移入する。

例:圧力センサー管理 →

2	
---	--

表 2-23 圧力管理方法コード

コード	圧力管理方法
1	口元圧力管理
2	圧力センサー管理
9	その他(不明含む)

(4) Pmax:圧力最大スケール(整数)

圧力最大スケールは MPa 単位で記入する。

例:1(MPa) →

		1
--	--	---

(5) Qmax:注入量最大スケール(整数)

注入量最大スケールは l/min/m(単位長さ当たりの注水量)単位で記入する。

例:20(l/min/m) →

	2	0
--	---	---

(6) Psta:圧力開始点(実数)

圧力開始点は MPa 単位で小数点以下 3 桁まで記入する。

例:0.200(MPa) →

	0	.	2	0	0
--	---	---	---	---	---

(7) Qsta:注入量開始点(実数)

注入開始点は l/min/m 単位で小数点以下 2 桁まで記入する。

例:11.20(l/min/m) →

	1	1	.	2	0
--	---	---	---	---	---

(8) ルジオン値区分(コード)

ルジオン値、換算ルジオン値の区分を、表 2-24から選択しコードで記入する。

例:換算ルジオン値 →

2

表 2-24 ルジオン値区分コード

コード	ルジオン値区分
1	ルジオン値
2	換算ルジオン値

(9) ルジオン値・換算ルジオン値(実数)

ルジオン値・換算ルジオン値は l/min/m(単位長さ当たりの注水量)の単位で小数点以下 2 桁まで記入する。

例:15.00(l/min/m) →

	1	5	.	0	0
--	---	---	---	---	---

(10) 限界圧力(実数)

限界圧力は MPa 単位で小数点以下 3 桁まで記入する。測定不能の場合は「-1」を記入する。

例:0.700(MPa) →

	0	.	7	0	0
--	---	---	---	---	---

2-10 E4 様式:ルジオン試験詳細データ

ボーリング柱状図に含まれるルジオン試験詳細データは、E4 様式に定める項目を記入する。

E4様式:ルジオン試験詳細データ													
ルジオン試験番号				有効圧力(MPa)				注入量 (l/min/m)					
0	0	0	1	0	.	2	0	0	3	.	3	0	
0	0	0	1	0	.	4	0	0	5	.	5	0	
0	0	0	1	0	.	6	0	0	7	.	7	0	
0	0	0	1	0	.	8	0	0	1	2	.	1	0
0	0	0	1	1	.	0	0	0	1	7	.	7	0
0	0	0	2	0	.	2	0	0	2	.	3	0	
0	0	0	2	0	.	4	0	0	6	.	4	0	
0	0	0	2	0	.	6	0	0	9	.	1	0	

【解説】

(1) ルジオン試験番号(整数)

E3 様式のルジオン試験番号に対応する番号を記入する。

(2) 有効圧力(実数)

有効圧力の測定値を MPa 単位で小数点以下 3 桁まで記入する。

例:0.200(MPa) →

0	.	2	0	0
---	---	---	---	---

(3) 注入量(実数)

注入量の測定値を l/min/m 単位で小数点以下 2 桁まで記入する。

例:3.30(l/min/m) →

3	.	3	0
---	---	---	---

2-11 F 様式: 相対密度・相対稠度

ボーリング柱状図に含まれる相対密度・相対稠度情報は、F 様式に定める項目を記入する。

F様式: 相対密度・相対稠度								
下端深度(m)					相対密度		相対稠度	
					コード	状態	コード	状態
		1	.	8 0	0		0	
		3	.	0 0	2		1	
		7	.	4 0	2		1	
1	0	.	6 0	2		1		
2	2	.	4 5	2		1		
2	3	.	7 0	3		2		
2	4	.	5 5	4		3		
2	7	.	9 5	5		4		
3	0	.	1 5	9	〇〇〇〇	9	〇〇〇〇	
		.						

【解説】

(1) 下端深度(実数)

相対密度・相対稠度を区分する下端深度を記入する。単位は m とし、小数点以下 2 桁(cm)まで記入する。

例:30.00m →

3	0	.	0	0
---	---	---	---	---

(2) 相対密度(コード・文字)

相対密度を表 2-25から選択し、コードで記入する。その他(9)を選んだ場合にはその状態を記入する。

例:相対密度 「3 中ぐらい」 →

3	
---	--

例:相対密度 「9 その他」 →

9	〇〇〇〇
---	------

(3) 相対稠度(コード・文字)

相対稠度を表 2-26のコード表から該当コードを選んで記入する。その他(9)を選んだ場合にはその状態を記入する。

例:相対稠度 「4 非常に硬い」 →

4	
---	--

例:相対稠度 「9 その他」 →

9	〇〇〇〇
---	------

表 2-25 砂地盤の相対密度の表現法

コード	相対密度	N 値
0	(空白)	—
1	非常に緩い	0~4
2	緩い	4~10
3	中ぐらい	10~30
4	密な	30~50
5	非常に密な	50 以上
9	その他	—

表 2-26 細粒土の相対稠度区分と状態表現 (ASTM D 2488 参考)

コード	相対稠度 (状態表現)	現場における判別方法 (原位置土に対する親指試験)
0	(空白)	—
1	軟らかい	親指をたやすく押し込める。
2	中位	かなり力を入れないと親指は押し込めない。
3	硬い	親指でへこませることはできるが、親指を貫入させるには大きな力を要する。
4	非常に硬い	親指の爪はたやすく入る。
5	固結した	親指の爪も入らない。
9	その他	—

2-12 G1 様式:硬軟区分

ボーリング柱状図に含まれる硬軟区分情報は、G1 様式に定める項目を記入する。

G1様式:硬軟区分						
下端深度(m)				硬軟区分(コード)		
	1	.	6 0	0	1	5
	2	.	0 0	0	1	4
	2	.	2 0	0	1	3
	3	.	9 0	0	1	4
	4	.	1 6	0	1	3
	5	.	5 0	0	1	2
	5	.	8 0	0	1	3
		.				

【解説】

(1) 下端深度(実数)

硬軟区分を記入する地層の下端深度を記入する。単位は m とし、小数点以下 2 桁(cm)まで記入する。

例:30.15m →

3	0	.	1	5
---	---	---	---	---

(2) 硬軟区分(コード)

硬軟区分については、ボーリング柱状図作成要領(案)解説書に従い判定結果を記入する場合、表 2-27～表 2-30に従い、コードを記入する。

例:表 2-27に従って「中硬」と判定した場合 →

0	1	3
---	---	---

表 2-27 コア硬軟区分判定表

コード	記号	区分	説明
011	A	極硬	ハンマーで容易に割れない。
012	B	硬	ハンマーで金属音。
013	C	中硬	ハンマーで容易に割れる。
014	D	軟	ハンマーでボロボロに砕ける。
015	E	極軟	マサ状、粘土状。

表 2-28 コア硬軟区分例(花崗岩)

コード	記号	区分	説明
021	A	極硬	ハンマーで叩くと金属音、DBで2 cm/min 以下。
022	B	硬	ハンマーで軽い金属音、DBで2~4cm/min 以下。
023	C	中硬	ハンマーで叩くと濁音、容易に割れる。DBで3cm/min 以上。
024	D	軟	脆弱で指で割れ潰れる。MCで掘進可。
025	E	極軟	粉体になりやすい。MCで無水掘可。

DB:ダイヤモンドビット、MC:メタルクラウン

表 2-29 一軸圧縮強度による区分例((a) Bieniawski (1974)による区分)

コード	表現	一軸圧縮強度(MPa)	点荷重強度(MPa)
031	非常に強い(very high)	>200	>8
032	強い(high)	100~200	4~8
033	普通(medium)	50~100	2~4
034	弱い(low)	25~50	1~2
035	非常に弱い(very low)	1~25	<1

表 2-30 一軸圧縮強度による区分例((b) I. A. E. G.による区分)

コード	表現	一軸圧縮強度(MPa)
041	特に強い(extremely strong)	230 以上 MPa
042	非常に強い(very strong)	120~230 MPa
043	強い(strong)	50~120 MPa
044	中程度(moderately strong)	15~50 MPa *2
045	弱い(weak)	1.5~15 MPa *1

*1:1.5MPa 以下のものは硬質土として扱う。

*2:50MPa 以下を軟岩、以上を硬岩とする。

1MPa ≒ 10kgf/cm²

表 2-27~表 2-30以外の区分を新たに作成する場合には、G1S 様式に作成した区分情報を記入して、そこに示した区分コードを G1 様式に記入する。

表 2-31 硬軟区分判定表(G1S 様式)

コード	記号	区分	説明
9xx			
9xx			
9xx			
9xx			
9xx			

- 1) コードは整数 3 桁とする。他のコードと区分するために、901~999 を使用すること。将来的な区分の変更や細区分の追加などを想定して、10 ごと(910、920...)にコードを使用することが望ましい。
- 2) 記号は柱状図に示す硬軟区分の記号を記入する。
- 3) 区分欄には硬軟区分を記入する。
- 4) 説明欄には記号または区分の説明を記入する。

G1S 様式の記入例を表 2-32に示す。

表 2-32 硬軟区分判定表 (G1S 様式) 記入例

コード	記号	区分	説明
910	A	中硬	ハンマーで容易に砕ける。
920	B	軟 1	ピックでキズがつく。
930	C	軟 2	カッターで削れる。
940	D	極軟	指先でへこむ。

G1 様式の「硬軟区分」記入例を次に示す。

例:表 2-32に従って「中硬」と判定した場合 →

9	1	0
---	---	---

2-13 G2 様式: コア形状区分

ボーリング柱状図に含まれるコア形状区分は、G2 様式に定める項目を記入する。

G2様式: コア形状区分								
下端深度(m)				コア形状区分 (コード)				
		1	.	6	0	0	1	7
		2	.	0	0	0	1	5
		2	.	2	0	0	1	4
		3	.	9	0	0	1	5
		4	.	1	6	0	1	4
		5	.	5	0	0	1	3
		5	.	8	0	0	1	4
		.						

【解説】

(1) 下端深度(実数)

コア形状区分を記入する地層の下端深度を記入する。単位は m とし、小数点以下 2 桁(cm)まで記入する。

例:30.15m →

3	0	.	1	5
---	---	---	---	---

(2) コア形状区分(コード)

コア形状区分については、ボーリング柱状図作成要領(案)解説書に従い判定結果を記入する場合、表 2-33、表 2-34のコード表に従い、コードで記入する。

例:表 2-33に従って「III」と判定した場合 →

0	1	3
---	---	---

表 2-33 コア形状区分判定表

コード	記号	コア形状
011	I	長さ 50 cm以上の棒状コア。
012	II	長さが 50~15cm の棒状コア。
013	III	長さが 15~5 cmの棒状~片状コア。
014	IV	長さが 5 cm以下の棒状~片状コアでかつコアの外周の一部が認められるもの。
015	V	主として角礫状のもの。
016	VI	主として砂状のもの。
017	VII	主として粘土状のもの。
018	VIII	コアの採取ができないもの。スライムも含む。(記事欄に理由を書く)

表 2-34 コア形状区分の例(花崗岩)

コード	記号	区分	コア長	摘 要
021	I	棒状	50cm 以上	
022	II	長柱状	15～50cm	
023	III	短柱状	5～15cm	ほとんどが円形のコア
024	IV	岩片状	5cm 以下	不円形コアが多い
025	V	れき状		コア形を残す
026	VI	砂状		岩形、コア形なし

表 2-33、表 2-34以外の区分を新たに作成する場合には、G2S 様式に作成した区分情報を記入して、そこに示した区分コードを G2 様式に記入する。

表 2-35 コア形状区分判定表(G2S 様式)

コード	記号	区分	説明
9xx			
9xx			
9xx			
9xx			
9xx			

- 1) コードは整数 3 桁とする。他のコードと区分するために、901～999 を使用する。将来的な区分の変更や細区分の追加などを想定して、10 ごと(910、920…)にコードを使用することが望ましい。
- 2) 記号は柱状図に示すコア形状区分の記号を記入する。
- 3) 区分欄にはコア形状区分を記入する。
- 4) 説明欄には記号または区分の説明を記入する。

G2S 様式の記入例を表 2-36に示す。

表 2-36 コア形状区分判定表(G2S 様式) 記入例

コード	記号	区分	説明
910	I	棒状	長さ 50 cm以上の棒状コア。
920	II	長柱状	長さが 50～20 cmの棒状コア。
930	III	短柱状	長さが 20～10 cmの棒状～短柱状コア。
940	IV	岩片状	長さが 10 cm以下の短柱状～片状コアでかつコアの外周の一部が認められるもの。
950	V	れき状	主として角礫状のもの。
960	VI	砂状	主として砂状のもの。
970	VII	粘土状	主として粘土状のもの。
980	VIII	採取不可	コアの採取ができないもの。スライムも含む。

注) ローマ数字は、アルファベット大文字「I」、「V」、「X」の組み合わせにより表現する。

G2 様式の「コア形状区分」の記入例を次に示す。

例: 表 2-36に従って「れき状」と判定した場合 →

9	5	0
---	---	---

2-14 G3 様式: 割れ目区分

ボーリング柱状図に含まれる割れ目区分は、G3 様式に定める項目を記入する。

G3様式: 割れ目区分							
下端深度 (m)				割れ目区分 (コード)			
		3	.	9	0	0	1 4
		4	.	1	6	0	1 3
		7	.	0	0	0	1 2
		8	.	9	0	0	1 4
	
	
	
	

【解説】

(1) 下端深度(実数)

割れ目区分を記入する地層の下端深度を記入する。単位は m とし、小数点以下 2 桁(cm)まで記入する。

例:30.15m →

	3	0	.	1	5
--	---	---	---	---	---

(2) 割れ目区分(コード)

割れ目の状態については、ボーリング柱状図作成要領(案)解説書に従い判定結果を記入する場合、表 2-37のコード表に従い、コードを記入する。

例:表 2-37に従って「d」と判定した場合 →

0	1	4
---	---	---

表 2-37 コア割れ目状態判定表

コード	記号	説明
011	a	密着している、あるいは分離しているが割れ目沿いの風化・変質は認められない。
012	b	割れ目沿いの風化・変質は認められるが、岩片はほとんど風化・変質していない。
013	c	割れ目沿いの岩片に風化・変質が認められ軟質となっている。
014	d	割れ目として認識できない角礫状、砂状、粘土状コア。

表 2-37以外の区分を新たに作成する場合には、G3S 様式に作成した区分情報を記入して、ここに示した区分コードを G3 様式に記入する。

表 2-38 割れ目区分判定表 (G3S 様式)

コード	記号	区分	説明
9xx			
9xx			
9xx			
9xx			
9xx			

- 1) コードは整数 3 桁とする。他のコードと区分するために、901～999 を使用する。将来的な区分の変更や細区分の追加などを想定して、10 ごと(910、920…)にコードを使用することが望ましい。
- 2) 記号は柱状図に示す割れ目区分の記号を記入する。
- 3) 区分欄には割れ目区分を記入する。
- 4) 説明欄には記号または区分の説明を記入する。

G3S 様式の記入例を表 2-39に示す。

表 2-39 割れ目区分判定表 (G3S 様式) 記入例

コード	記号	区分	説明
910	a		密着している、割れ目は新鮮。
920	b		割れ目沿いの酸化・変質は認められるが、岩芯はほとんど風化・変質していない。
930	c		割れ目沿いの岩芯まで風化・変質が認められ軟質となっている。
940	d		角礫状、砂状、粘土状コア。

G3 様式の「割れ目区分」の記入例を次に示す。

例:表 2-39に従って「c」と判定した場合 →

9	3	0
---	---	---

2-15 G4 様式: 風化区分

ボーリング柱状図に含まれる風化区分は、G4 様式に定める項目を記入する。

G4様式: 風化区分							
下端深度 (m)					風化区分 (コード)		
		1	.	0 5	0	1	5
		4	.	0 4	0	1	4
		8	.	0 3	0	1	3
		.					
		.					
		.					
		.					
		.					

【解説】

(1) 下端深度(実数)

風化区分を記入する地層の下端深度を記入する。単位は m とし、小数点以下 2 桁(cm)まで記入する。

例: 30.15m →

3	0	.	1	5
---	---	---	---	---

(2) 風化区分(コード)

風化の状態については、ボーリング柱状図作成要領(案)解説書に従い判定結果を記入する場合、表 2-40～表 2-43のコード表に従い、コードを記入する。

例: 表 2-40に従って「β」と判定した場合 →

0	1	2
---	---	---

表 2-40 コア風化区分表(花崗岩の例)

コード	記号	説明
011	α	非常に新鮮である。造岩鉱物の変質はまったくない。
012	β	新鮮である。有色鉱物の周辺に赤褐色化がある。長石の変質はない。
013	γ	弱風化している。有色鉱物の酸化汚染がある。長石の部分的な変質(白色化)がある。
014	δ	風化している。有色鉱物が黄金色あるいは周辺が褐色粘土化している。長石の大部分が変質している。
015	ε	強風化している。石英及び一部の長石を除きほとんど変質し原岩組織は失われている。

表 2-41 風化区分(火山岩の例)

コード	記号	説明
021	α	非常に新鮮である。造岩鉱物の変質は全くない。
022	β	新鮮である。長石の変質はないが、有色鉱物の周辺に赤褐色化がある。
023	γ	弱風化している。有色鉱物の周辺が濁っており、やや黄色を帯びている。長石は一部白濁している。鉱物の一部が溶脱している。
024	δ	風化している。長石は変質し白色となっている。有色鉱物が褐色粘土化している。黄褐色化が著しい。
025	ε	強風化している。原岩組織が失われている。

表 2-42 風化区分(泥質岩の例)

コード	記号	説明
031	α	非常に新鮮である。
032	β	新鮮である。層理面、片理面にそって僅かに変色があり割れやすい。
033	γ	弱風化している。層理面、片理面にそって風化している。
034	δ	風化している。岩芯まで風化している。ハンマーで簡単に崩せる。
035	ε	強風化している。黄褐色化し、指先で簡単に壊すことができる。

表 2-43 I. A. E. G. (国際地質工学会)における風化区分基準

コード	区分	内容	程度	参考*
051	新鮮な	岩石の風化は見られない。主な不連続面が僅かに変色していることがある。	1	α β
052	やや風化した	岩石と不連続面に風化を示す変色がある。	2	γ
053	中程度に風化した	岩石の 35%以下が分解し、及び(あるいは)土になっている。新鮮あるいは変色した岩石は連続した骨格あるいは芯として存在する。	3	δ
054	非常に風化した	岩石の 35%以上が分解し、及び(あるいは)土になっている。新鮮あるいは変色した岩石は連続した骨格あるいは芯として存在する。	4	ε
055	極めて風化した	すべての岩石が分解し、及び(あるいは)土になっている。もともとの岩盤の構造はほとんど損なわれている。	5	
056	残留土	すべての岩石は土に変化している。岩盤の構造と岩石の組織は破壊されている。大きな体積変化が起きているが、土ははっきりと移動しているわけではない。	6	—

*表 2-40～表 2-42とのおおよその対応を示す。

表 2-40～表 2-43以外の区分を新たに作成する場合には、G4S 様式に作成した区分情報を記入して、そこに示した区分コードを G4 様式に記入する。

表 2-44 風化区分判定表 (G4S 様式)

コード	記号	区分	説明
9xx			
9xx			
9xx			
9xx			
9xx			

- 1) コードは整数 3 桁とする。他のコードと区分するために、901～999 を使用する。将来的な区分の変更や細区分の追加などを想定して、10 ごと(910、920…)にコードを使用することが望ましい。
- 2) 記号は柱状図に示す風化区分の記号を記入する。
- 3) 区分欄には風化区分を記入する。
- 4) 説明欄には記号または区分の説明を記入する。

G4S 様式の記入例を表 2-45に示す。

表 2-45 風化区分判定表 (G4S 様式) 記入例

コード	記号	区分	説明
910	α		極めて新鮮である。
920	β		新鮮である。層理面、片理面にそって部分的に酸化している。
930	γ		ほとんどの割れ目が酸化しており、岩芯まで一部弱風化している。
940	δ		岩芯まで風化している。ハンマーで簡単に割れ易い。
950	ε		岩芯まで強風化し、角礫、砂状または粘土状コア、軟質で、簡単に壊すことができる。

G4 様式の「風化区分」の記入例を次に示す。

例: 表 2-45に従って「α」と判定した場合 →

9	1	0
---	---	---

2-16 G5 様式:変質区分

ボーリング柱状図に含まれる変質区分は、G5 様式に定める項目を記入する。

G5様式:変質区分						
下端深度(m)				変質区分(コード)		
	7	.	0 0	0	1	1
	8	.	9 0	0	1	2
		.				
		.				
		.				
		.				
		.				
		.				

【解説】

(1) 下端深度(実数)

変質区分を記入する地層の下端深度を記入する。単位は m とし、小数点以下 2 桁(cm)まで記入する。

例:30.15m →

3	0	.	1	5
---	---	---	---	---

(2) 変質区分(コード)

変質の状態については、ボーリング柱状図作成要領(案)解説書に従い判定結果を記入する場合、表 2-46、表 2-47のコード表に従い、コードを記入する。

例: 表 2-46に従って「弱変質」と判定した場合 →

0	1	2
---	---	---

表 2-46 変質区分表の例

コード	記号	区分	説明
011	1	非変質	肉眼的に変質鉱物の存在が認められないもの。
012	2	弱変質	原岩組織を完全に残し、変質程度(脱色)が低いもの。あるいは非変質部の割合が高いもの(肉眼で 50%以上)。
013	3	中変質	肉眼で変質が進んでいると判定できるが、原岩組織を明らかに残し、原岩判定が容易なもの。または非変質部を残すもの及び網状変質部。
014	4	強変質	構成鉱物、岩片等が変質鉱物で完全置換され、原岩組織を全く～殆ど残さないもの。

表 2-47 モンモロロナイトを含んだ変質岩のメチレンブルーによる区分例

コード	区分	説明
021	1	全く変色しない。
022	2	斑点状に淡青色を呈する。
023	3	全体に青色を呈する。
024	4	濃青色を呈する。

表 2-46～表 2-47以外の区分を新たに作成する場合には、G5S 様式に作成した区分情報を記入して、そこに示した区分コードを G5 様式に記入する。

表 2-48 変質区分判定表 (G5S 様式)

コード	記号	区分	説明
9xx			
9xx			
9xx			
9xx			
9xx			

- 1) コードは整数 3 桁とする。他のコードと区分するために、901～999 を使用する。将来的な区分の変更や細区分の追加などを想定して、10 ごと(910、920…)にコードを使用することが望ましい。
- 2) 記号は柱状図に示す変質区分の記号を記入する。
- 3) 区分欄には変質区分を記入する。
- 4) 説明欄には記号または区分の説明を記入する。

G5S 様式の記入例を表 2-49に示す。

表 2-49 変質区分判定表 (G5S 様式) 記入例

コード	記号	区分	説明
910	1	非変質	極めて新鮮である。
920	2	弱変質	原岩組織を完全に残し、一部変質程度(脱色)が進んでいるものの、20%以上非変質部の割合が高いもの。
930	3	中変質	肉眼で変質が進んでいると判定できるが、原岩組織は残るものの、全体に(脱色)変質程度。50%以上変質部を占めるもの及び網状変質部。
940	4	強変質	構成鉱物、岩片等が変質鉱物で完全置換されほとんど変質し、30%以下非変質部を残すのみで、原岩組織を全く～殆ど残さないもの。

G5 様式の「変質区分」の記入例を次に示す。

例: 表 2-49に従って「中変質」と判定した場合 →

9	3	0
---	---	---

2-17 H 様式：孔内水平載荷試験

ボーリング孔を利用して実施した孔内水平載荷試験結果を記入する。

H様式：孔内水平載荷試験												
試験深度 (m)	試験方法	載荷パターン	初期圧 (kN/m ²)	降伏圧 (kN/m ²)	変形係数 (kN/m ²)	割線弾性係数 (kN/m ²)	接線弾性係数 (kN/m ²)					
1 0 0 0 0 2		繰り返し載荷	1 9 . 6	1 3 3 . 3	1 . 3 1	E + 0 3	2 . 4 3	E + 0 3	3 . 1 5	E + 0 3		
2 6 . 3 0 0 2		繰り返し載荷	3 1 0 . 7	1 5 5 5 . 3	2 . 4 7	E + 0 4	4 . 2 0	E + 0 4	5 . 2 3	E + 0 4		
						E +		E +		E +		
						E +		E +		E +		
						E +		E +		E +		
						E +		E +		E +		
						E +		E +		E +		
						E +		E +		E +		
						E +		E +		E +		
						E +		E +		E +		
						E +		E +		E +		

【解説】

(1) 試験深度(実数)

孔内水平載荷試験を実施した位置を、孔口から試験区間の中心までの深度で記入する。
単位は m とし、小数点以下 2 桁(cm)まで記入する。

例:30.00m →

3	0	.	0	0
---	---	---	---	---

(2) 試験方法(コード・文字)

試験方法を表 2-50より選択してコードで記入する。「99 その他」を選択した場合には、試験方法の名称を記入する。

例:A 型(等分布荷重方式…1 室型) →

0	1	
---	---	--

例:その他 →

9	9	○○試験法
---	---	-------

表 2-50 孔内水平載荷試験の試験方法コード

コード	試験方法
01	A 型(等分布荷重方式…1 室型)
02	B 型(等分布荷重方式…3 室型)
03	C 型(等分布変位方式)
99	その他

(3) 載荷パターン(文字)

載荷パターンを記入する。

例:単調載荷パターン →

単調載荷

(4) 初期圧力(実数)

初期圧力を kN/m²単位で小数点以下 1 桁まで記入する。

例:310.7 kN/m² →

3	1	0	.	7
---	---	---	---	---

(5) 降伏圧力(実数)

降伏圧力を kN/m²単位で小数点以下 1 桁まで記入する。

降伏圧力が算定不能の場合は、「-1」を記入する。

例:1555.3 kN/m² →

1	5	5	5	.	3
---	---	---	---	---	---

(6) 変形係数(実数)

変形係数を kN/m²単位で記入する。値は有効数字 3 桁の浮動小数点で記入し、基数部は 1.00～9.99、指数部は+99～-99 の範囲とする。

例:2.46×10⁴ kN/m² →

2	.	4	6	E	+	0	4
---	---	---	---	---	---	---	---

(7) 割線弾性係数(実数)

割線弾性係数を kN/m²単位で記入する。値は有効数字 3 桁の浮動小数点で記入し、基数部は 1.00～9.99、指数部は+99～-99 の範囲とする。

例:4.20×10⁴ kN/m² →

4	.	2	0	E	+	0	4
---	---	---	---	---	---	---	---

(8) 接線弾性係数(実数)

接線弾性係数を kN/m²単位で記入する。値は有効数字 3 桁の浮動小数点で記入し、基数部は 1.00～9.99、指数部は+99～-99 の範囲とする。

例:5.23×10⁴ kN/m² →

5	.	2	3	E	+	0	4
---	---	---	---	---	---	---	---

2-18 I 様式:ボーリング孔を利用した透水試験

ボーリング孔を利用した透水試験結果を記入する。

I様式:ボーリング孔を利用した透水試験																							
試験区間						試験方法			透水係数 (cm/sec)														
上端深度(m)			下端深度(m)																				
	6	.	3	0		6	.	8	0	0	2					9	.	3	0	E	-	0	4
2	4	.	8	0	2	5	.	3	0	0	2					2	.	5	0	E	-	0	3
2	8	.	7	5	2	9	.	2	5	0	2					5	.	3	0	E	-	0	3
		.					.										.			E	-		
		.					.										.			E	-		
		.					.										.			E	-		
		.					.										.			E	-		
		.					.										.			E	-		
		.					.										.			E	-		
		.					.										.			E	-		

【解説】

(1) 試験区間深度(実数)

孔口からの試験区間までの上端深度、下端深度を記入する。単位は小数点以下 2 桁(cm)まで記入する。

例:試験区間 6.30~6.80m →

		6	.	3	0			6	.	8	0
--	--	---	---	---	---	--	--	---	---	---	---

(2) 試験方法(コード・文字)

透水試験方法を表 2-51より選択してコードで記入する。「99 その他」を選択した場合には、試験方法の名称を記入する。

例:非定常法(回復法) →

0	1	
---	---	--

例:99 その他 →

9	9	〇〇試験法
---	---	-------

表 2-51 試験方法コード

コード	試験方法	
01	単孔を利用した透水試験方法 (JGS 1314-2003)	非定常法(回復法)
02		非定常法(注水法)
03		定常法(定水位法)
10	揚水試験方法(JGS 1315-2003)	
20	孔内水位回復法による岩盤の透水試験方法(JGS 1321-2003)	
30	注水による岩盤の透水試験方法(JGS 1322-2003)	
99	その他	

(3) 透水係数(実数)

透水係数を有効数字 3 桁の浮動小数点で記入する。単位は cm/s とし、基数部は 1.00～9.99、指数部は+99～-99 の範囲とする。

例: $9.30 \times 10^{-4} \text{cm/s}$ の場合 →

9	.	3	0	E	-	0	4
---	---	---	---	---	---	---	---

2-19 J 様式:PS 検層

ボーリング孔を利用して実施した PS 検層結果を記入する。

J様式:PS検層																	
P波試験																	
試験区間						起振方式	速度 (m/s)										
上端深度 (m)			下端深度 (m)														
		0	.	0	0			2	.	0	0	ハンマーによる打撃		1	0	0	
		2	.	0	0			4	.	0	0	ハンマーによる打撃		3	0	0	
		4	.	0	0			1	0	.	0	0	ハンマーによる打撃		5	0	0
							
							
							
							

S波試験																	
試験区間						起振方式	速度 (m/s)										
上端深度 (m)			下端深度 (m)														
		0	.	0	0			2	.	0	0	板たたき		5	0	0	
		2	.	0	0			4	.	0	0	板たたき		5	0	0	
		4	.	0	0			1	0	.	0	0	板たたき		3	0	0
							
							
							
							

【解説】

(1) 試験区間深度(実数)

孔口から試験区間までの上端深度、下端深度を記入する。単位は m とし、小数点以下 2 桁(cm)まで記入する。

例:試験区間 10.00~10.84m →

		1	0	.	0	0			1	0	.	8	4
--	--	---	---	---	---	---	--	--	---	---	---	---	---

(2) 起振方式(文字)

起振方式を、表 2-52を参考に文字で記入する。

例:板たたき →

板たたき

表 2-52 主な起振方式

呼び名 振源 の種類	ダウンホール方式	孔内起振受信方式
P 波振源	ハンマーによる打撃 重錘落下 火薬類 エアガンなど	電磁ハンマー スパーカー 圧電式など
S 波振源	板たたき 機械式など	電磁ハンマー 圧電式など

引用:地盤の弾性波速度検層方法(JGS 1122-1995)

(3) 速度(整数)

速度を m/s 単位で記入する。

例:速度 230 m/s →

	2	3	0
--	---	---	---

2-20 K 様式:その他の原位置試験

ボーリング孔を利用して実施したその他の原位置試験結果を記入する。

K様式:その他の原位置試験												
その他の試験の名称	試験区間										試験結果等	
	上端深度 (m)					下端深度 (m)						
原位置ベーンせん断試験	1	0	.	0	0	1	0	.	0	0	20.4kN/m ²	
			.					.				
			.					.				
			.					.				
			.					.				
			.					.				
			.					.				
			.					.				
			.					.				
			.					.				
			.					.				
			.					.				
			.					.				

【解説】

(1) その他の試験名(文字)

その他の試験名を記入する。

例:原位置ベーンせん断試験 →

原位置ベーンせん断試験

(2) 試験区間深度(実数)

他の試験と同様に試験区間深度を記入する。点の深度の場合は、上端深度と下端深度の値を一致させる。

例:試験区間 10.00~10.00m →

1	0	.	0	0	1	0	.	0	0
---	---	---	---	---	---	---	---	---	---

(3) 試験結果等(文字)

試験結果等を、単位まで含めて記入する。

例:20.4(kN/m²)の場合 →

20.4kN/m²

2-21 L 様式: 試料採取

ボーリング孔を利用して実施した試料採取情報を記入する。

L様式: 試料採取															
採取区間					試料番号	採取方法			試験名						
上端深度 (m)			下端深度 (m)												
1	0	.	0	0	1	0	.	8	4	T001	2	0	0		
1	6	.	0	0	1	6	.	8	3	T002	2	0	0		
2	0	.	0	0	2	0	.	9	0	T003	2	0	0		
2	5	.	0	0	2	5	.	5	0	T004	5	0	0	〇〇〇〇方式	土粒子の密度試験 土の粒度試験 (以下、繰返し記載)
		.					.								
		.					.								
		.					.								
		.					.								
		.					.								
		.					.								
		.					.								
		.					.								
		.					.								

【解説】

(1) 採取区間(実数)

室内土質試験に供した試料の採取区間について記入する。

孔口から試料採取区間までの上端深度、下端深度を記入する。単位は m とし、小数点以下 2 桁(cm)まで記入する。

例:採取区間 10.00~10.84m →

1	0	.	0	0	1	0	.	8	4
---	---	---	---	---	---	---	---	---	---

(2) 試料番号(文字)

試料番号(名称)を記入する。試料番号(名称)は、「第 6 編 土質試験及び地盤調査編」の試料番号と一致させる。

例:試料番号 T001 →

T001

(3) 試料採取方法(コード・文字)

試料採取の方法を、表 2-53より選択してコードで記入する。「999 その他」を選択した場合には、採取方法を記入する。岩盤調査の場合、記入は不要である。

例:「999 その他」を選んだ場合で、採取方法が〇〇〇〇方式の場合 →

9	9	9	〇〇〇〇方式
---	---	---	--------

表 2-53 試料採取方法コード

コード	採取方法
100	標準貫入試験
200	固定ピストン式(水圧式)
250	固定ピストン式(エクステンションロッド式)
300	ロータリー式二重管サンプラー(デニソン)
350	ロータリー式スリーブ内蔵二重管サンプラー
400	ロータリー式三重管サンプラー
501	フリーピストン式シンウォールサンプラー
502	オープンドライブサンプラー
503	追い切りサンプラー
504	水圧式(オスターバーグ型)サンプラー
505	コンポジットサンプラー
506	リジッドサンプラー
507	フォイルサンプラー
508	サンドサンプラー
509	コアバアレルによるサンプリング
510	オーガー
999	その他

(4) 試験名(文字)

採取した試料を用いて実施した試験の名称を記入する。複数の試験を実施した場合は、繰り返し記入する。

例:土粒子の密度試験、土の粒度試験 →

土粒子の密度試験
土の粒度試験

2-22 N 様式:地盤材料の工学的分類

地盤材料の工学的分類は、N 様式に定める項目を記入する。

なお、本様式は粒度試験・液性限界試験等を実施し、地盤材料の工学的分類が可能な場合にのみ記入する。

N様式:地盤材料の工学的分類						
下端深度 (m)					地盤材料の工学的分類	
	1	.	8	0		
	3	.	0	0	ML	
	7	.	4	0	SF	
	1	0	.	6	0	ML
	2	2	.	4	5	CL
		.				
		.				
		.				
		.				
		.				
		.				
		.				
		.				
		.				
		.				

【解説】

(1) 下端深度(実数)

地盤材料の工学的分類の下端深度を記入する。単位は m とし、小数点以下 2 桁(cm)まで記入する。

例:6.30m →

		6	.	3	0
--	--	---	---	---	---

(2) 地盤材料の工学的分類記号(文字)

地盤材料の工学的分類記号を記入する。

例:SG-F →

SG-F

2-23 01 様式:地質時代区分

地質時代区分は、O1 様式に定める項目を記入する。

O1様式:地質時代区分

区間深度				地質時代区分								
上限深度 (m)		下限深度 (m)		地質時代名	形成年代上限	形成年代下限	変成年代上限	変成年代下限				
0	0	0	0	2	4	5	5	完新世	111010000	111010000		
2	4	5	5	3	0	1	5	更新世	111020000	111020000		
3	0	1	5	4	3	2	2	後期中新世	112121000	112121000		
4	3	2	2	6	0	3	8	中期中新世	112122000	112122000		
6	0	3	8	8	6	3	0	前期白亜紀	121200000	121200000		
8	6	3	0	9	0	2	5	地質時代不明	000000000	000000000		

【解説】

(1) 区間深度(実数)

地質時代区分する区間の上端深度、下端深度を記入する。単位は m とし、小数点以下 2 桁(cm)まで記入する。

例:区間深度:10.00~10.84m →

1	0	.	0	0	1	0	.	8	4
---	---	---	---	---	---	---	---	---	---

(2) 地質時代名(文字)

地質時代名を文字で記入する。地質時代は、代(Era)、紀(Period)、世(Epoch)を用いて区分を行う。範囲を持つ地質時代の場合は、上限と下限を記入する。また、変成年代を表す場合は、変成年代であることを明記する。

地質時代が不明の場合は、「地質時代不明」と記入する。

例:完新世の場合 →

完新世

例:先第三紀の場合 →

先第三紀

例:中生代の場合 →

中生代

例:中・古生代の場合 →

中・古生代

例:更新世~鮮新世の場合 →

更新世~鮮新世

例:地質時代が不明の場合 →

地質時代不明

(3) 地質時代区分(コード)

地質時代区分を表 2-54から選択しコードで記入する。地質時代区分コードは、形成年代上限、形成年代下限、変成年代上限、変成年代下限に分けて記入する。

範囲のない地質時代の場合は、上限と下限に同一のコードを記入する

地質時代が不明な場合は、コード「000000000」を記入する。

例:完新世の場合 → (上限：完新世、下限：完新世のコード)

1 1 1 0 1 0 0 0 0 1 1 1 0 1 0 0 0 0

例:先第三紀の場合 → (上限：第三紀、下限：地質時代不明のコード)

1 1 2 0 0 0 0 0 0 0 0 0 0 0 0 0 0 0

例:中生代の場合 → (上限：中生代、下限：中生代のコード)

1 2 0 0 0 0 0 0 0 1 2 0 0 0 0 0 0 0

例:中・古生代の場合 → (上限：中生代、下限：古生代のコード)

1 2 0 0 0 0 0 0 0 1 3 0 0 0 0 0 0 0

例:更新世～鮮新世の場合 → (上限：更新世、下限：鮮新世のコード)

1 1 1 0 2 0 0 0 0 1 1 2 1 1 0 0 0 0

例:地質時代が不明の場合 → (上限、下限：地質時代不明のコード)

0 0 0 0 0 0 0 0 0 0 0 0 0 0 0 0 0 0

表 2-54 地質時代区分コード表

地質時代	コード
顕生代	100000000
新生代	110000000
第四紀	111000000
完新世	111010000
ステージ 1	111010100
完新世後期	111010010
完新世中期	111010020
完新世前期	111010030
更新世	111020000
後期更新世	111021000
後期更新世後期	111021010
後期更新世中期	111021020
後期更新世前期	111021030
ステージ 2	111021100
ステージ 3	111021200
ステージ 4	111021300
ステージ 5a (ステージ 5.1)	111021400
ステージ 5b (ステージ 5.2)	111021500
ステージ 5c (ステージ 5.3)	111021600
ステージ 5d (ステージ 5.4)	111021700
ステージ 5e (ステージ 5.5)	111021800
中期更新世	111022000
中期更新世後期	111022010
中期更新世前期	111022030

地質時代	コード
ステージ 6	111022100
ステージ 7	111022200
ステージ 8	111022300
ステージ 9	111022400
ステージ 10	111022500
ステージ 11	111022600
ステージ 12	111022700
ステージ 13	111022800
ステージ 19	111022900
前期更新世	111023000
前期更新世後期	111023010
前期更新世前期	111023030
第三紀	112000000
新第三紀	112100000
鮮新世	112110000
後期鮮新世	112111000
ジェラシアン期	112111100
ビアセンジアン期	112111200
前期鮮新世	112113000
ザンクリアン期	112113100
中新世	112120000
後期中新世	112121000
メッシニアン期	112121100
トートニアン期	112121200
中期中新世	112122000
サーラバニアン期	112122100
ランギアン期	112122200
前期中新世	112123000
バーディガニアン期	112123100
バーディガニアン期後期	112123110
バーディガニアン期前期	112123130
アキタニアン期	112123200
アキタニアン期後期	112123210
アキタニアン期前期	112123230
古第三紀	112200000
漸新世	112210000
後期漸新世	112211000
チャッティアン期	112211100
チャッティアン期後期	112211110
チャッティアン期前期	112211130
前期漸新世	112213000
ルペリアン期	112213100
ルペリアン期後期	112213110
ルペリアン期前期	112213130
始新世	112220000
後期始新世	112221000
プリアボニアン期	112221100
中期始新世	112222000
バートニアン期	112222100
ルテシアン期	112222200

地質時代	コード
前期始新世	112223000
ヤプレシアン期	112223100
暁新世	112230000
後期暁新世	112231000
サネティアン期	112231100
セランディアン期	112341200
前期暁新世	112233000
ダニアン期	112233100
中生代	120000000
白亜紀	121000000
後期白亜紀	121100000
セノニアン世	121110000
マーストリヒチアン期	121110100
カンパニアン期	121110200
サントニアン期	121110300
コニアシアン期	121110400
ガッリク世	121120000
チューロニアン期	121120100
セノマニアン期	121120200
セノマニアン期後期	121120210
セノマニアン期前期	121120230
前期白亜紀	121200000
アルビアン期	121220100
アプチアン期	121220200
バレミアン期	121220300
ネオコミアン世	121230000
オーテリビアン期	121230100
バラングニアン期	121230200
ベリアシアン期	121230300
ジュラ紀	122000000
後期ジュラ紀 (マルム世)	122010000
チトニアン期	122010100
キンメリッジアン期	122010200
オックスフォードイアン期	122010300
中期ジュラ紀 (ドッガー世)	122020000
カロビアン期	122020100
バトニアン期	122020200
バジジョシアン期	122020300
アーレニアン期	122020400
前期ジュラ紀 (リアス世)	122030000
トアルシアン期	122030100
プリンスバッキアン期	122030200
シネムーリアン期	122030300
ヘッタンギアン期	122030400
三畳紀	123000000
後期三畳紀	123010000
レーティアン期	123010100
ノーリアン期	123010200
カーニアン期	123010300
中期三畳紀	123020000

地質時代	コード
ラディニアン期	123020100
アニシアン期	123020200
前期三畳紀	123030000
オレネキアン期	123030100
インデュアン期	123030200
古生代	130000000
ペルム紀	131000000
後期ペルム紀	131010000
チャンシンギアン期	131010100
ウーチアピンジアン期	131010200
中期ペルム紀	131020000
キャピタニアン期	131020100
ワーディアン期	131020200
ローディアン期	131020300
前期ペルム紀	131030000
クンゲーリアン期	131030100
アルチンスキアン期	131030200
サクマーリアン期	131030300
アッセリアン期	131030400
石炭紀	132000000
ペンシルバニアン紀	132100000
後期石炭紀	132110000
ゲーゼリアン期	132110100
カシモービアン期	132110200
中期石炭紀	132120000
モスコビアン期	132120300
バシキーリアン期	132120400
ミシシッピアン紀	132200000
前期石炭紀	132230000
サープクホリアン期	132230100
ビゼーアン期	132230200
トルネーシアン期	132230300
デボン紀	133000000
後期デボン紀	133010000
中期デボン紀	133020000
前期デボン紀	133030000
シルル紀	134000000
プリドリ世	134010000
ラウド世	134020000
ウェンロック世	134030000
ランドベリ世	134040000
オルドビス紀	135000000
後期オルドビス紀	135010000
中期オルドビス紀	135020000
前期オルドビス紀	135030000
カンブリア紀	136000000
後期カンブリア紀 (フロンギアン世)	136010000
中期カンブリア紀	136020000
前期カンブリア紀	136030000
原生代	200000000

地質時代	コード
新原生代	210000000
エディアカラ紀	211000000
キオゲニアン紀	212000000
トニアン紀	213000000
中原生代	220000000
ステニアン紀	221000000
エクタシアン紀	222000000
カリミアン紀	223000000
古原生代	230000000
スタテリアン紀	231000000
オロシリアン紀	232000000
リアキアン紀	233000000
シデリアン紀	234000000
始生代	300000000
新始生代	310000000
中始生代	320000000
古始生代	330000000
原始生代	340000000

2-24 O2 様式:地層・岩体区分

地層・岩体区分は O2 様式に定める項目を記入する。

O2様式:地層・岩体区分														
区間深度								地層・岩体名						
上限深度 (m)				下限深度 (m)										
		0	.	0	0			2	4	.	5	5	〇〇層	
		2	4	.	5	5			3	0	.	1	5	△△層群
		.						.						
		.						.						
		.						.						
		.						.						
		.						.						
		.						.						
		.						.						

【解説】

(1) 区間深度(実数)

地層・岩体区分を行う区間の上端深度ならびに下端深度を記入する。単位は m とし、小数点以下 2 桁(cm)まで記入する。

例:区間深度:10.00~10.84m →

	1	0	.	0	0		1	0	.	8	4
--	---	---	---	---	---	--	---	---	---	---	---

(2) 地層・岩体名(文字)

対応する地層・岩体名を記入する。

例:△△層群 →

△△層群

例:〇〇岩類 →

〇〇岩類

例:□□火山 →

□□火山

例:××花崗岩 →

××花崗岩

2-25 P 様式 : 孔内水位

ボーリング孔の孔内水位は、P 様式の定める項目を記入する。

P様式: 孔内水位														
測定年月日			掘削状況	孔内水位				水位種別・備考						
年	月	日												
2	0	0	1	0	5	2	0	1			9	1		
2	0	0	1	0	5	2	1	1	5	.	0	5	1	3
									.					
									.					
									.					
									.					
									.					
									.					
									.					

【解説】

(1) 測定年・月・日(整数)

孔内水位の測定年・月・日を、それぞれ 4 桁(西暦)、2 桁、2 桁で記入する。

例:2001 年 5 月 1 日 →

2	0	0	1	0	5	0	1
---	---	---	---	---	---	---	---

(2) 掘削状況(コード・文字)

孔内水位測定時の掘削状況を表 2-55から選択し、コードで記入する。「9 その他」を選択した場合は、詳細について文字で記入する。

例:作業開始時 →

1	
---	--

表 2-55 掘削状況コード

コード	掘削状況
1	作業開始時
2	作業中
3	作業終了時
4	掘削完了後
9	その他(不明含む)

(3) 孔内水位(実数)

孔内水位について記入する。単位は GL.-m とし、小数点以下 2 桁(cm)まで記入する。水位が地表面より高い場合は、-(マイナス)表記とし、「(4) 水位種別・備考」欄に自噴、被圧を明記する。

例:GL.-6.30m →

		6	.	3	0
--	--	---	---	---	---

GL.+3.00m →

	-	3	.	0	0
--	---	---	---	---	---

(4) 水位種別・備考(コード・文字)

孔内水位に関する種別・備考を記入する。

- 1) 先頭 1 桁目には「清水位」、「泥水位」の区分を表 2-56に従い記入する。
- 2) 2 桁目には「不圧」、「被圧」等の区分を表 2-57に従い記入する。
- 3) その他、上記のコードで表現できない事項やコメント等について文字で記入する。

例:清水位、被圧の場合 →

1	3	
---	---	--

例:水位無しの場合 →

9	1	
---	---	--

例:不明の場合 →

9	9	不明
---	---	----

表 2-56 水位種別コード 1

コード	水位種別
10	清水位
20	泥水位
90	その他(不明含む)

表 2-57 水位種別コード 2

コード	水位種別
1	水位無し
2	不圧
3	被圧
4	宙水
5	自噴
9	その他(不明含む)

2-26 Q1 様式:掘削工程

ボーリングの掘削工程は、Q1 様式に定める項目を記入する。

Q1様式:掘削工程																			
測定年月日				掘進深度				ケーシング 下端深度											
年	月	日																	
2	0	0	1	0	5	0	1			3	.	0	0			3	.	0	0
2	0	0	1	0	5	0	8			6	.	0	0			6	.	0	0
2	0	0	1	0	5	0	9		1	0	.	0	0		1	0	.	0	0
2	0	0	1	0	5	1	0		1	5	.	0	0		1	5	.	0	0
2	0	0	1	0	5	1	1		1	7	.	0	0		1	7	.	0	0
2	0	0	1	0	5	1	5		1	8	.	0	0		1	8	.	0	0
2	0	0	1	0	5	1	6		2	1	.	0	0		2	1	.	0	0
2	0	0	1	0	5	1	7		2	4	.	0	0		2	4	.	0	0
2	0	0	1	0	5	1	9		2	7	.	0	0		2	7	.	0	0
											.						.		

【解説】

(1) 掘進年・月・日(整数)

掘進年・月・日を、それぞれ 4 桁(西暦)、2 桁、2 桁で記入する。

例:2001 年 5 月 1 日 →

2	0	0	1	0	5	0	1
---	---	---	---	---	---	---	---

(2) 掘進深度(実数)

掘進年月日に対応した作業終了時の掘進深度を記入する。単位は m とし、小数点以下 2 桁(cm)まで記入する。

例:6.30m →

		6	.	3	0
--	--	---	---	---	---

(3) ケーシング下端深度(実数)

掘進年月日に対応した作業終了時のケーシング下端深度を記入する。単位は m とし、小数点以下 2 桁(cm)まで記入する。

例:6.30m →

		6	.	3	0
--	--	---	---	---	---

2-27 Q2 様式: 孔径・孔壁保護

ボーリングの孔径・孔壁保護は、Q2 様式に定める項目を記入する。

Q2様式: 孔径・孔壁保護													
下端深度 (m)			孔径 (mm)			孔壁保護							
						方法		実施理由					
		1	.	8	0			8	6	2			崩壊
		3	.	0	0			8	6	2			崩壊
		7	.	4	0			8	6	2			崩壊
	1	0	.	6	0			6	6	3			湧水
	2	2	.	4	5			6	6				
	2	3	.	7	0			6	6				
	2	4	.	5	5			6	6				
	2	7	.	9	5			6	6				
	3	0	.	1	5			6	6				
			.										

【解説】

(1) 下端深度(実数)

孔径、孔壁保護を区分する下端深度を記入する。単位は m とし、小数点以下 2 桁(cm)まで記入する。

例: 下端深度 10.60m →

1	0	.	6	0
---	---	---	---	---

(2) 孔径(整数)

孔径を mm 単位で記入する。

例: 孔径 66mm →

		6	6
--	--	---	---

(3) 孔壁保護方法(コード、文字)

孔壁保護を実施した場合、孔壁保護方法を表 2-58から選択し、コードで記入する。「9 その他」を選択した場合にはその内容を文字で記入する。

例: ケーシング挿入 →

2	
---	--

表 2-58 孔壁保護方法コード

コード	孔壁保護方法
1	泥水
2	ケーシング
3	セメンティング
9	その他(不明含む)

(4) 孔壁保護実施理由(文字)

孔壁保護を実施した場合、孔壁保護実施理由を、表 2-59を参考に文字で記入する。

例:崩壊防止のため、ケーシング挿入 →

崩壊

例:湧水防止のため、セメンティング実施 →

湧水

表 2-59 孔壁保護実施理由

孔壁保護の理由	解 説
崩 壊	掘進した区間で、孔壁崩壊の恐れのあるもの。
逸 水	掘進した区間で、孔壁からの地下水の漏水が著しいもの。
湧 水	掘進した区間で、孔壁からの地下水の湧出が著しいもの。
その他	その他の理由により、孔壁保護を必要とするもの。

2-28 Q3 様式:掘進速度

ボーリングの掘進速度は、Q3 様式に定める項目を記入する。

Q3様式:掘進速度						
下端深度(m)					掘進速度 (cm/h)	
		1	.	6	0	60
		7	.	0	0	100
		9	.	0	0	80
	1	4	.	5	0	120
			.			
			.			
			.			
			.			

【解説】

(1) 下端深度(実数)

掘進速度を区分する下端深度を記入する。単位は m とし、小数点以下 2 桁(cm)まで記入する。

例:30.15m →

	3	0	.	1	5
--	---	---	---	---	---

(2) 掘進速度(整数)

掘進速度を、cm/h 単位で記入する。掘進速度は、1 掘進ごとの掘進区間長と実所要時間より求め記入するもので掘進に要する他の工程は含まない。

例:100 cm/h →

100

2-29 Q4 様式:コアチューブ・ビット

ボーリングのコアチューブ・ビット情報は、Q4 様式に定める項目を記入する。

Q4様式:コアチューブ・ビット							
下端深度(m)					コアチューブ名	ビット名	
		1	.	5	0	シングルコアチューブ	メタルクラウン
		2	.	0	0	ダブルコアチューブ	ダイヤモンドビット
			.				
			.				
			.				
			.				
			.				
			.				

【解説】

(1) 下端深度(実数)

コアチューブ名・ビット名を区分する下端深度を記入する。単位は m とし、小数点以下 2 桁(cm)まで記入する。

例:30.15m →

	3	0	.	1	5
--	---	---	---	---	---

(2) コアチューブ名・ビット名(文字)

コアチューブ名・ビット名には使用したコアチューブ・ビットの種類を記入する。

例:ダブルコアチューブ、ダイヤモンドビット →

ダブルコアチューブ	ダイヤモンドビット
-----------	-----------

2-30 Q5 様式:給圧

ボーリングの給圧情報は、Q5 様式に定める項目を記入する。

Q5様式:給圧										
下端深度(m)					給圧(MPa)					
		1	.	5	0			1	.	0
		7	.	0	0			1	.	5
		9	.	0	0			1	.	0
2	2	.	0	0			2	.	0	
		.					.			
		.					.			
		.					.			
		.					.			

【解説】

(1) 下端深度(実数)

給圧を区分する下端深度を記入する。単位は m とし、小数点以下 2 桁(cm)まで記入する。

例:30.15m →

	3	0	.	1	5
--	---	---	---	---	---

(2) 給圧(実数)

掘進時の給圧を記入する。単位は MPa とし、小数点以下 1 桁まで記入する。

例:1MPa →

		1	.	0
--	--	---	---	---

2-31 Q6 様式:回転数

ボーリングの回転数情報は、Q6 様式に定める項目を記入する。

Q6様式:回転数									
下端深度(m)					回転数(rpm)				
		3	.	5 0		1	2	0	
		5	.	2 0		2	5	0	
		7	.	0 0		3	0	0	
	1	4	.	5 0		3	5	0	
		.							
		.							
		.							
		.							

【解説】

(1) 下端深度(実数)

回転数を区分する下端深度を記入する。単位は m とし、小数点以下 2 桁(cm)まで記入する。

例:30.15m →

	3	0	.	1	5
--	---	---	---	---	---

(2) 回転数(整数)

掘進時の回転数を rpm 単位で記入する。

例:120rpm →

1	2	0
---	---	---

2-32 Q7 様式:送水条件

ボーリングの送水条件は、Q7 様式に定める項目を記入する。

Q7様式:送水条件											
下端深度 (m)			送水圧 (MPa)			送水量 (l/min)		排水量 (l/min)		送水種類	
	3	. 5 0		0	. 0		0		0	1	
	5	. 2 0		1	. 0		6 0		6	2	
	7	. 0 0		1	. 0		4 0		5	2	
1	4	. 5 0		1	. 0		3 0	1	5	2	
		.			.						
		.			.						
		.			.						
		.			.						

【解説】

(1) 下端深度(実数)

送水条件を区分する下端深度を記入する。単位は m とし、小数点以下 2 桁(cm)まで記入する。

例:30.15m →

	3	0	.	1	5
--	---	---	---	---	---

(2) 送水圧(実数)

掘進時の送水圧を記入する。単位は MPa とし、小数点以下 1 桁まで記入する。

例:1MPa →

		1	.	0
--	--	---	---	---

(3) 送水量(整数)

掘進時の送水量を l/min 単位で記入する。

例:30 l/min →

	3	0
--	---	---

(4) 排水量(整数)

掘進時の排水量を l/min 単位で記入する。

例:15 l/min →

	1	5
--	---	---

(5) 送水種類(コード・文字)

掘削水の種類を表 2-60から選択しコードで記入する。また、補足すべき事項がある場合や「9
その他」を選択した場合には文字で記入する。

例:泥水 →

3 ベントナイト泥水

表 2-60 送水種類コード

コード	送水種類
1	無水
2	清水
3	泥水
9	その他(不明含む)

2-33 R 様式：断層・破碎帯区分

断層・破碎帯区分は、R 様式に定める項目を記入する。

R様式：断層・破碎帯区分												
上端深度 (m)					下端深度 (m)					性状		備考
3	0	.	1	5	3	0	.	2	5	4		
		.					.					
		.					.					
		.					.					
		.					.					
		.					.					
		.					.					
		.					.					
		.					.					

【解説】

(1) 上端深度・下端深度(実数)

断層・破碎帯を区分する上端深度と下端深度を記入する。単位は m とし、小数点以下 2 桁(cm)まで記入する。

例:区間深度:30.00m~30.15m →

	3	0	.	0	0		3	0	.	1	5
--	---	---	---	---	---	--	---	---	---	---	---

(2) 性状(コード・文字)

断層・破碎帯の性状を表 2-61から選択しコードで記入する。「9 その他」を選択した場合には文字で記入する。また、断層・破碎帯の性状について、ボーリング柱状図に補助模様を用いて記載する場合は、表 2-61の図模様を参考とする。

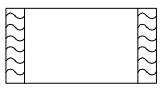
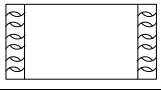
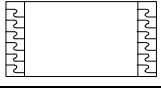
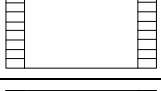
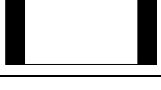
例:角礫状 →

4	
---	--

例:圧砕岩 →

9	圧砕岩
---	-----

表 2-61 断層・破碎帯の性状コード

コード	性状	補助模様(参考)
1	シュードタキライト化	
2	マイロナイト化	
3	カタクラサイト化	
4	角礫状	
5	砂・礫混じり粘土状	
6	粘土状	
9	その他(不明含む)	

(3) 備考(文字)

必要に応じて、断層・破碎帯に関するコメントを記入する。

例:白色粘土を挟む →

白色粘土を挟む

2-34 S1 様式:コア採取率

コア採取率は、S1 様式に定める項目を記入する。

S1様式:コア採取率						
下端深度(m)				コア採取率(%)		
		1	.	0	0	7 5
		2	.	0	0	8 3
		3	.	0	0	9 3
		4	.	0	0	9 5
		5	.	0	0	8 4
		6	.	0	0	9 4
		8	.	0	0	9 5
		9	.	3	0	1 0 0

【解説】

(1) 下端深度(実数)

コア採取率を記入する下端深度を記入する。単位は m とし、小数点以下 2 桁(cm)まで記入する。

例:30.15m →

3	0	.	1	5
---	---	---	---	---

(2) コア採取率(整数)

コア採取率はサンプラー引き上げ毎の値を%単位で記入する。

コア採取率=(コア総長×100%)/1 掘進長

例:85% →

8	5
---	---

2-35 S2 様式:最大コア長

最大コア長は、S2 様式に定める項目を記入する。

S2様式:最大コア長									
下端深度(m)					最大コア長(cm)				
		0	.	5 0					5
		1	.	5 0					6
		3	.	5 0					0
		4	.	5 0					0
		5	.	5 0		1			4
		6	.	5 0		1			5
		6	.	5 0		2			7
		7	.	5 0		1			7

【解説】

(1) 下端深度(実数)

最大コア長を記入する下端深度を記入する。単位は m とし、小数点以下 2 桁(cm)まで記入する。

例:30.15m →

	3	0	.	1	5
--	---	---	---	---	---

(2) 最大コア長(整数)

最大コア長は 1 掘進長当たりの値を cm 単位で記入する。

例: 25cm →

	2	5
--	---	---

2-36 S3 様式:RQD

RQD は、S3 様式に定める項目を記入する。

S3様式:RQD								
下端深度(m)					RQD (%)			
		4	.	0	0			0
		5	.	0	0			0
		6	.	0	0			0
		7	.	0	0			0
		8	.	0	0		3	1
		9	.	0	0		2	6
	1	0	.	0	0		4	7
	1	1	.	0	0		1	7

【解説】

(1) 下端深度(実数)

RQD を記入する下端深度を記入する。単位は m とし、小数点以下 2 桁(cm)まで記入する。

例:10.00m →

		1	0	.	0	0
--	--	---	---	---	---	---

(2) RQD(整数)

RQD は 1 掘進長当たりの値を%単位で記入する。

RQD=(10cm 以上のコアの総長×100%)/1 掘進長

例:35% →

		3	5
--	--	---	---

2-37 T1 様式:岩級区分

岩級区分は、T1 様式に定める項目を記入する。

T1様式:岩級区分									
下端深度(m)					岩級区分 (コード)				
		3	.	5 0	9	6	0		
		5	.	3 0	9	6	0		
		7	.	0 0	9	5	0		
	1	0	.	0 0	9	3	0		
		.							
		.							
		.							
		.							

【解説】

(1) 下端深度(実数)

岩級区分を記入する下端深度を記入する。単位は m とし、小数点以下 2 桁(cm)まで記入する。

例:7.00m →

		7	.	0	0
--	--	---	---	---	---

(2) 岩級区分(コード)

T1S 様式で記入した岩級区分コードを記入する。

例: 960 →

9	6	0
---	---	---

T1S 様式:岩級区分判定表

岩級区分判定表を T1S 様式に従い記入する。

- 1) コードは整数 3 桁とし、901～999 を使用する。将来的な区分が変更や細区分の追加などを想定して、10 ごと(910、920…)にコードを使用することを推奨する。
- 2) 区分は柱状図に示す岩級区分の記号(A、B、CH など)を記入する。
- 3) 岩級区分判定には項目とその説明を個々に記入する。

表 2-62 岩級区分判定表(T1S 様式)

コード	区分	岩級区分判定						
		項目	項目	項目	項目	項目	項目	
9	x x	△	説明	説明	説明	説明	説明	説明
9	x x	△	説明	説明	説明	説明	説明	説明
9	x x	△	説明	説明	説明	説明	説明	説明

表 2-63 岩級区分判定表 (T1S 様式) 記入例

(例 1)

コード			区分	岩級区分判定					
				色調	1.硬軟の程度	2.風化変質の程度(細区分)	3.割れ目の状態	4.コアの状態(細区分)	備考
9	1	0	A	青灰～乳灰	極硬 ハンマーで叩くと金属音。 D.Bで2cm/min以下。	亀裂面ともおおむね新鮮。 未風化。 (A)	亀裂少なく、おおむね20～50cmで密着している。	棒状～長柱状でおおむね30cm以上で採取される。 (1)	—
9	2	0	B	乳灰～(淡)褐灰	硬 ハンマーで軽い金属音。 D.Bで2-4cm/min。	おおむね新鮮なるも、亀裂面に沿って若干風化。 変質褐色を帯びる。 (B)	割れ目間隔5～15cmを主としてしている。 一部開口している。	短柱～棒状でおおむね20cm以下。 (2)	3、4Aなるも1、2がBのもの。 1、2Aなるも3、4Bのもの。
9	3	0	CH	褐灰～(淡)灰褐	中硬 ハンマーで叩くと濁音。 小刀で傷つく硬さ。D.Bで3cm/min以上。	割れ目に沿って風化進行、長石等は一部変色変質している。(C)	割れ目発達、開口部に一部粘土はさむ。ヘアクラック発達。割れ目易い。	大岩片状でおおむね10cm以下で、5cm前後のもの多い。原型復旧可。(3)	短柱状なるも風化進行軟質のもの。
9	4	0	CM	灰褐～淡黄褐	やや軟～硬。 ハンマーで叩くと軽く割れる。爪で傷つくことあり。D.Bで掘進適。	岩内部の一部を除き風化進行、長石、雲母はおおむね変質している。(D)	割れ目多く発達5cm以下、開口して粘土はさむ。	岩片～細片(角礫)状で砕け易い、不円形多く原型復旧困難。(4)	軟岩で容易に砕け易いもの。
9	5	0	CL	淡黄褐～黄褐	軟極く脆弱で指で割れ、つぶれる。 M.Cで掘進可。	岩内部まで風化進行するも、岩構造を残し石英未風化で残る。 (E1)	割れ目多いが粘土化進行、土砂状で密着している。	細片状で岩片残り、指で砕けて粉状。円形コアなし。(5)	破碎帯でコア部のみ細片状で採取のもの。
9	6	0	D	黄褐	極軟粉体になりやすい。 M.Cで無水堀可。	おおむね一様に風化進行、マサ土化している。わずかに岩片を残す。(E2)	粘土化進行のためクラックなし。	土砂状(6)	破碎帯・粘土化帯でコア採取不可能なもの。

(例 2)

コード			区分	岩級区分判定	
				評価	細区分の組み合わせ
9	1	0	A	良好	A1a, A1b, B1a, B1b
9	2	0	B	やや良好	A1c, A2a, A2b, B1c, B2a, B2b, C1a
9	3	0	C	やや不良	A2c, C1b, C1c, C2a, C2b
9	4	0	D	不良	残りの組み合わせ

2-38 U1 様式:保孔管

保孔管の設置状況は、U1 様式に定める項目を記入する。

U1様式:保孔管									
下端深度(m)					種別	備考			
	2	2	.	5	0	2	VP40ストレーナ加工塩ビパイプ		
			.						
			.						
			.						
			.						
			.						
			.						
			.						

【解説】

(1) 下端深度(実数)

保孔管の設置区間を区分する下端深度を記入する。単位は m とし、小数点以下 2 桁(cm)まで記入する。

例:22.50m →

2	2	.	5	0
---	---	---	---	---

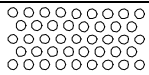
(2) 種別(コード)

保孔管の設置状況の種別を表 2-64から選択し、コードで記入する。

例:有孔区間 →

2

表 2-64 保孔管設置状況の種別コード

コード	保孔管設置状況の種別	記号	備考
1	保孔管無し		塩ビパイプ等の保孔管を設置していない区間。
2	有孔区間		塩ビパイプ等の保孔管にストレーナー加工を施している区間。
3	無孔区間		塩ビパイプ等の保孔管に加工を施していない区間。
4	遮水区間		孔をセメント等で充填し、遮水している区間。
9	その他(不明含む)		—

(3) 備考(文字)

必要に応じて、保孔管の設置状況に関するコメントを記入する。

例:VP40 ストレーナ加工塩ビパイプ →

VP40 ストレーナ加工塩ビパイプ

2-39 U2 様式:計測機器

ボーリング孔内に設置した計測機器は、U2 様式に定める項目を記入する。

U2様式:計測機器											
設置区間						計測機器種別			備考		
上端深度(m)			下端深度(m)								
1	0	.	0	0	1	0	.	0	0	地下水位計	
		.					.				
		.					.				
		.					.				
		.					.				
		.					.				
		.					.				
		.					.				

【解説】

(1) 上端深度・下端深度(実数)

計測機器を設置した上端深度、及び下端深度を記入する。単位は m とし、小数点以下 2 桁(cm)まで記入する。

なお、設置深度に幅がない計測機器については上端深度・下端深度に同一の値を記入する。

例:設置深度 10.00m →

1	0	.	0	0	1	0	.	0	0
---	---	---	---	---	---	---	---	---	---

(2) 計測機器種別(文字)

設置した計測機器の種別を記入する。

例:地下水位計 →

地下水位計

表 2-65 計測機器の例

計測機器	記号
パイプ歪計	歪
孔内傾斜計	傾
垂直伸縮計、多層移動量計	伸
地下水位計	水
間隙水圧計	間

(3) 備考(文字)

必要に応じて、計測機器設置に関するコメントを記入する。

2-40 V1 様式:地下水検層試験

地下水検層試験は、V1 様式に定める項目を記入する。

V1様式:地下水検層試験																																	
地下水検層 試験番号	試験区間				掘削深度 (m)	孔内水位 (m)	試験 方法	電解質溶液濃度 (%)		測定時間 (min)																							
	上端深度(m)		下端深度(m)							10		20		30		60		120		180													
0	0	0	1	2	4	.	0	0	3	6	.	2	5	3	7	.	0	0	2	3	.	4	0	1									
0	0	0	2	2	4	.	0	0	3	6	.	2	5	3	7	.	0	0	2	3	.	1	5	2									

【解説】

ここで言う地下水検層試験は、孔内水に食塩などの電解物質を投入し比抵抗値を人工的に下げた後、経時的に孔内水の比抵抗の変化をとらえることにより、地下水流動層の垂直的分布を推定するために行うものである。孔内に温水を投入し孔内温度の時間変化を測定する温度検層などについては本様式に含めない。

(1) 地下水検層試験番号(整数)

地下水検層試験番号を 0001 から連番で付ける。番号は、V2 様式と対応させる。

例:0001 →

0	0	0	1
---	---	---	---

(2) 上端深度・下端深度(実数)

地下水検層試験の試験区間の上端深度、下端深度を記入する。単位は m とし、小数点以下 2 桁(cm)まで記入する。

例:試験区間 24.00～36.25m →

	2	4	.	0	0		3	6	.	2	5
--	---	---	---	---	---	--	---	---	---	---	---

(3) 掘削深度(実数)

地下水検層試験実施時の掘削深度を記入する。単位は m とし、小数点以下 2 桁(cm)まで記入する。

例: 37.00m →

	3	7	.	0	0
--	---	---	---	---	---

(4) 孔内水位(実数)

地下水検層試験実施前の孔内水位を記入する。単位は GL.-m とし、小数点以下 2 桁(cm)まで記入する。水位が地表面より高い場合は-(マイナス)表記とする。

例:GL.-23.40m →

	2	3	.	4	0
--	---	---	---	---	---

(5) 試験方法(コード)

地下水検層試験の試験方法を表 2-66から選択し、コードで記入する。

例:汲み上げ検層法 →

2

表 2-66 地下水検層試験方法コード

コード	地下水検層試験方法
1	自然水位法
2	定水位法(汲み上げ検層法)
9	その他(不明含む)

(6) 電解質溶液濃度(実数)

孔内に投入した電解質溶液の濃度を記入する。単位は%とし、小数点以下1桁まで記入する。

例:1.0% →

		1	.	0
--	--	---	---	---

(7) 測定時間(文字)

比抵抗値の測定時間について、電解物質投入後の経過時間を記入する。単位は分とし、繰り返し記入する。

例:10,20,30,60,120,180 分後 →

10
20
30
60
120
180

2-41 V2 様式:地下水検層試験詳細データ

地下水検層試験詳細データは、V2 様式に定める項目を記入する。

V2様式:地下水検層試験詳細データ																
地下水検層 試験番号	測定深度 (m)	比抵抗値($\Omega \cdot \text{cm}$)														
		投入前	投入直後	10分後	20分後	30分後	60分後	120分後	180分後							
0 0 0 1	2 4 . 0 0	1 2 0 4 0		1 1		1 5		1 6		1 6		1 8		1 9		2 0
0 0 0 1	2 4 . 2 5	1 2 1 0 0		1 1		1 4		1 5		1 8		1 9		2 1		2 2
0 0 0 1	2 4 . 5 0	1 2 1 7 0		1 1		1 4		1 6		1 8		2 0		2 2		2 4
0 0 0 1	2 4 . 7 5	1 2 1 5 0		1 2		3 2		4 8		6 0		7 0		7 6		8 0
0 0 0 1	2 5 . 0 0	1 2 1 8 0		1 2		4 5		7 1		9 2		1 0 6		1 1 5		1 2 2

【解説】

(1) 地下水検層試験番号(整数)

V1 様式の地下水検層試験番号に対応するを試験番号を記入する。

例:0001 →

0	0	0	1
---	---	---	---

(2) 測定深度(実数)

比抵抗値の測定深度を記入する。単位は m とし、小数点以下 2 桁(cm)まで記入する。

例: 24.00m →

2	4	.	0	0
---	---	---	---	---

(3) 比抵抗値(整数)

測定深度ごとに比抵抗値を記入する。単位は $\Omega \cdot \text{cm}$ とし、整数で記入する。比抵抗値は電解物質投入前、投入直後、及び V1 様式で記入した経過時間ごとの値をそれぞれ記入する。

例:15 $\Omega \cdot \text{cm}$ →

			1	5
--	--	--	---	---

2-42 V3 様式:地下水検層試験判定結果

地下水検層試験判定結果は、V3 様式に定める項目を記入する。

V3様式:地下水検層試験判定結果										
区間										地下水検層結果
上端深度(m)					下端深度(m)					
2	0	.	0	0	2	5	.	0	0	上昇流状検出
2	5	.	0	0	2	8	.	0	0	非検出
2	8	.	0	0	3	5	.	0	0	下降流状検出
		.					.			
		.					.			
		.					.			
		.					.			
		.					.			

【解説】

(1) 上端深度・下端深度(実数)

地下水検層試験判定結果を記入する上端深度、下端深度を記入する。単位は m とし、小数点以下 2 桁(cm)まで記入する。

例:深度 28.00~35.00m →

2	8	.	0	0	3	5	.	0	0
---	---	---	---	---	---	---	---	---	---

(2) 地下水検層結果(文字)

地下水検層結果を文字で記入する。

例:上昇流状検出 →

上昇流状検出

表 2-67 地下水検層結果

地下水検層結果	記号	備考
流入検出	→	図 2-5(a)に示すように地下水の流入が認められる区間。
上昇流状検出	↑	図 2-5(b)に示す変化が認められる区間。
下降流状検出	↓	図 2-5(c)に示す変化が認められる区間。
非検出		比抵抗値にほとんど変化が認められない区間。
その他		流入検出、上昇流状検出、下降流状検出、非検出以外の区間。

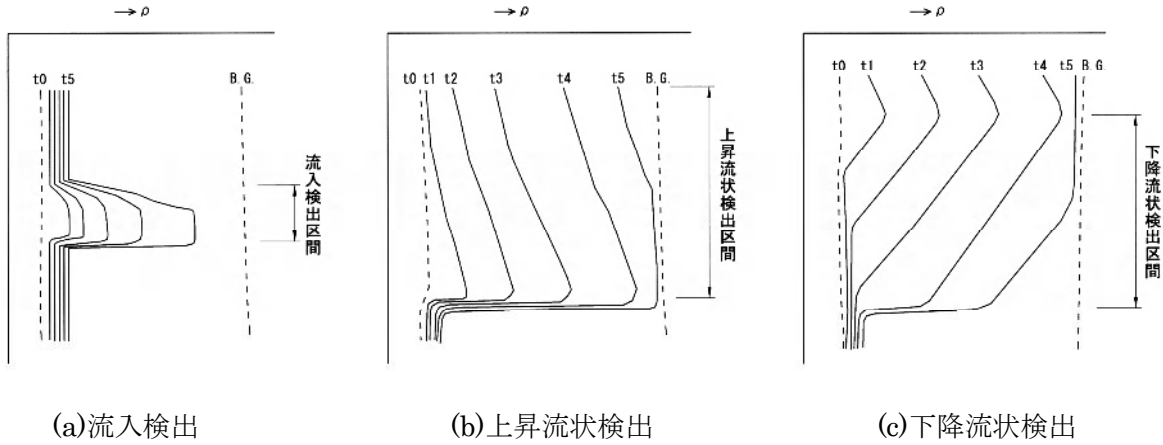


図 2-5 地下水検層結果の判定例

2-43 Y 様式:備考

深度ごとの備考・コメント等は、Y 様式に定める項目を記入する。

Y様式:備考														
備考タイトル														
試錐日報解析結果														
区間										備考				
上端深度(m)					下端深度(m)									
	1	0	.	0	0		1	0	.	8	4	難透水層		
	1	0	.	8	4		1	5	.	2	2	逸水層		
			.						.					
			.						.					
			.						.					
			.						.					
			.						.					
			.						.					

【解説】

(1) 備考タイトル(文字)

深度ごとに備考・コメント等を記入する場合、記入情報、内容を示す副題を記入する。

例:試錐日報解析結果 →

試錐日報解析結果

(2) 上端深度・下端深度(実数)

深度ごとの備考を記入する上端深度、下端深度を記入する。単位は m とし、小数点以下 2 桁(cm)まで記入する。

例:区間 10.00~10.84m →

	1	0	.	0	0		1	0	.	8	4
--	---	---	---	---	---	--	---	---	---	---	---

(3) 備考(文字)

深度ごとに備考等を記入する。改行を必要とする場合は“Yn” (半角、n は小文字)を用いる。

例:難透水層 →

難透水層

2-44 Z 様式:フリー情報

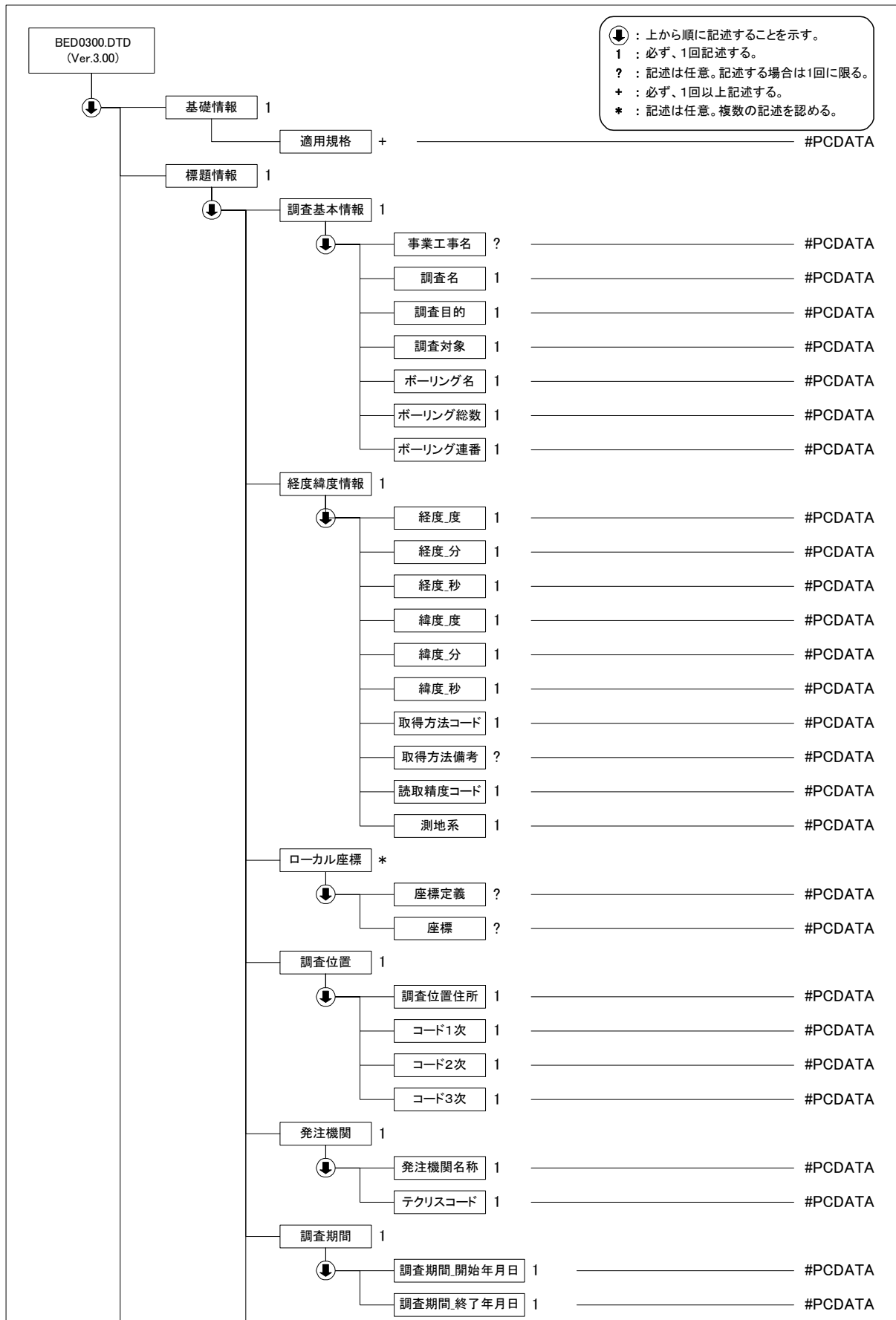
必要に応じて、自由にフォーマットを定義し記入する。

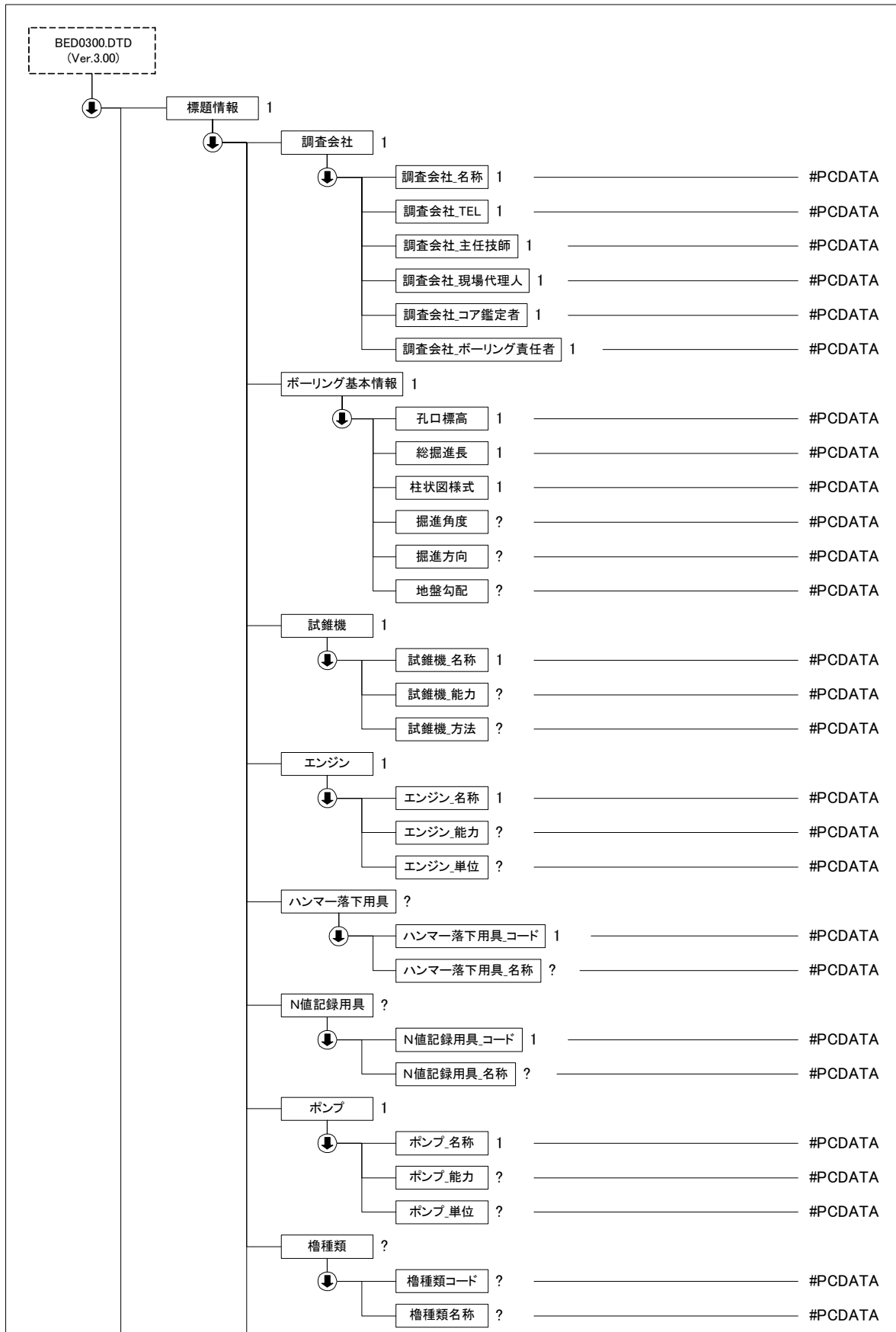
Z様式:フリー情報	
データ	

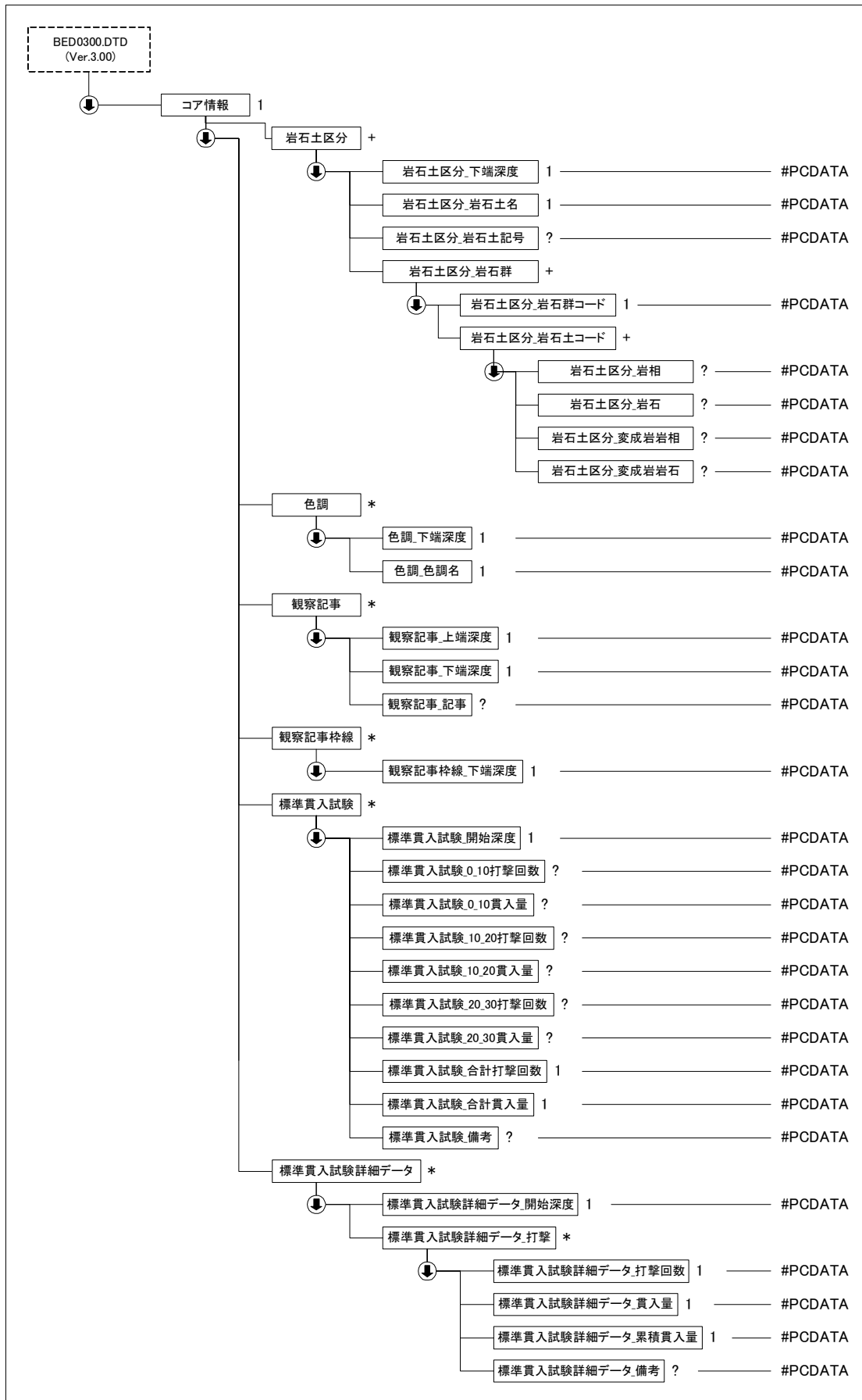
【解説】

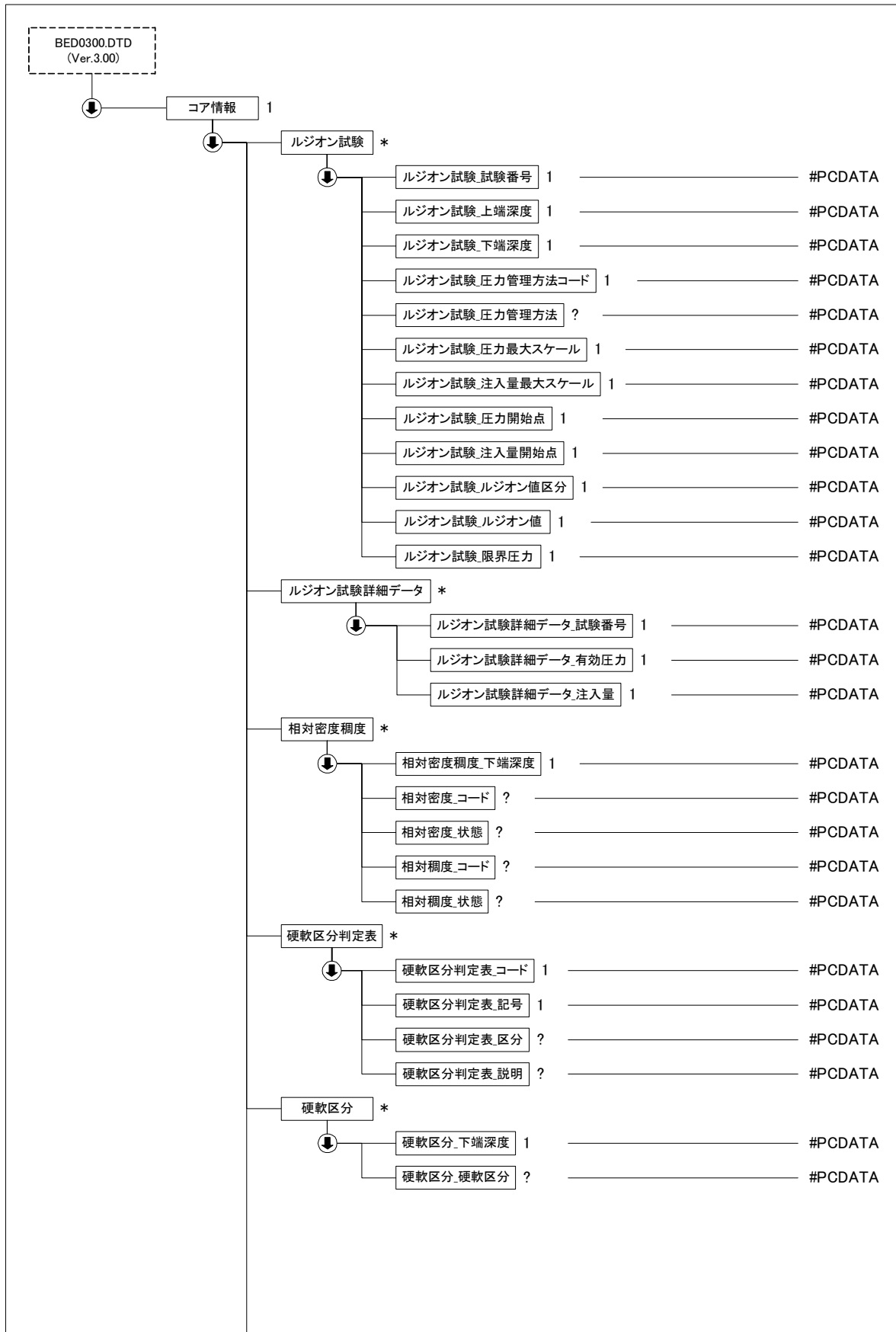
A～Y 様式で記入できない項目について、受発注者協議の上、フォーマットを定めて利用する。

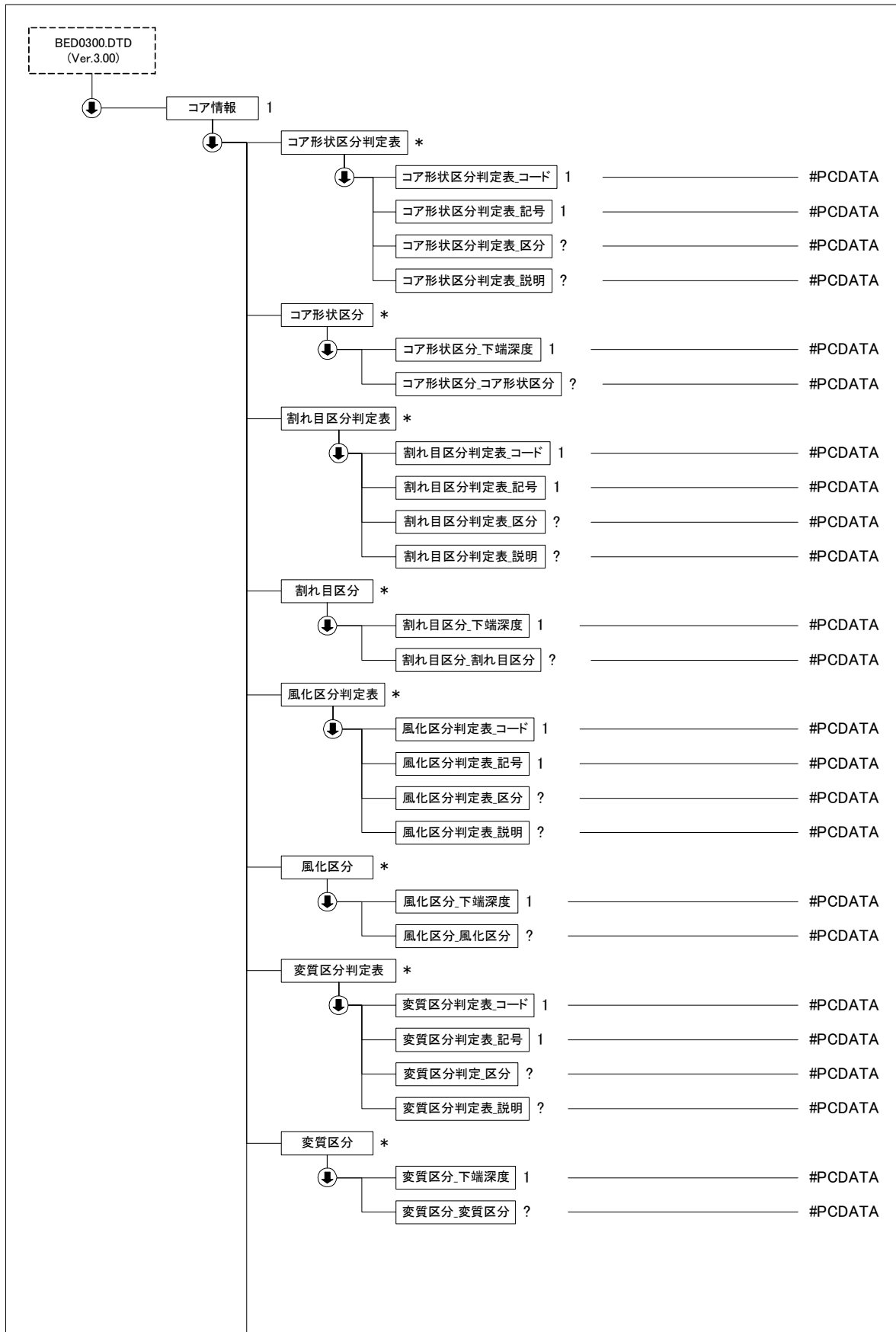
3 ボーリング交換用データの構造図

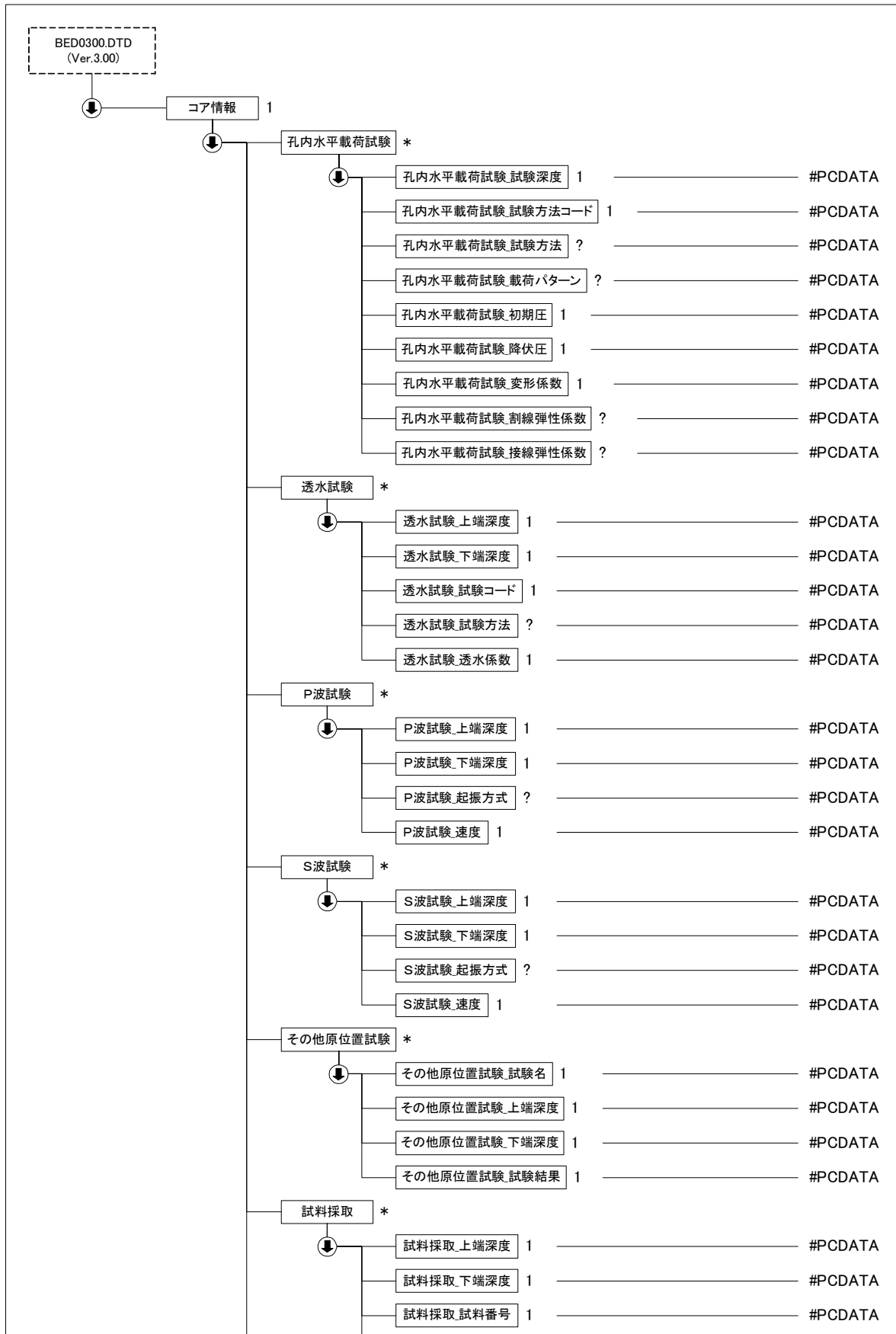


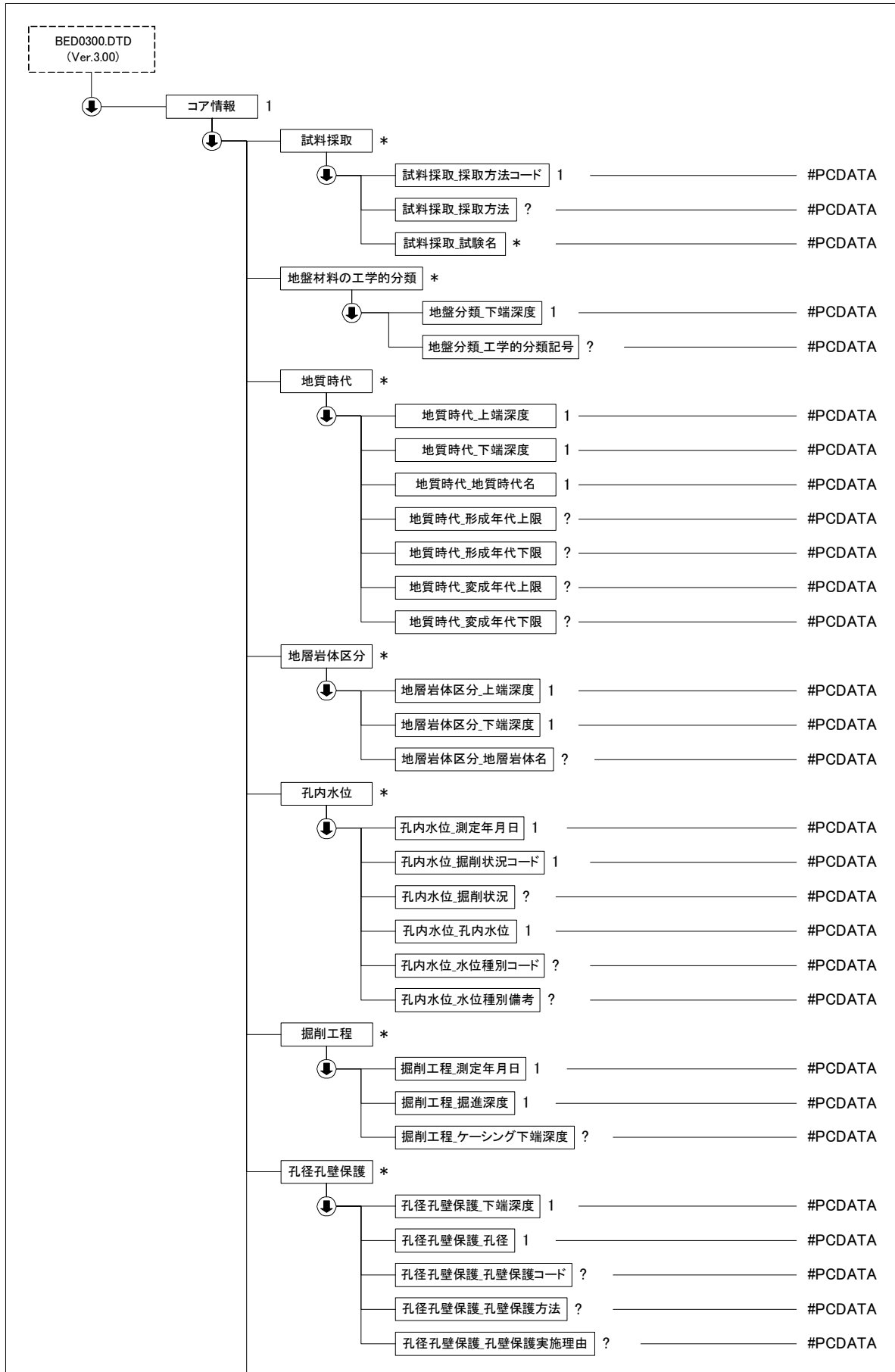


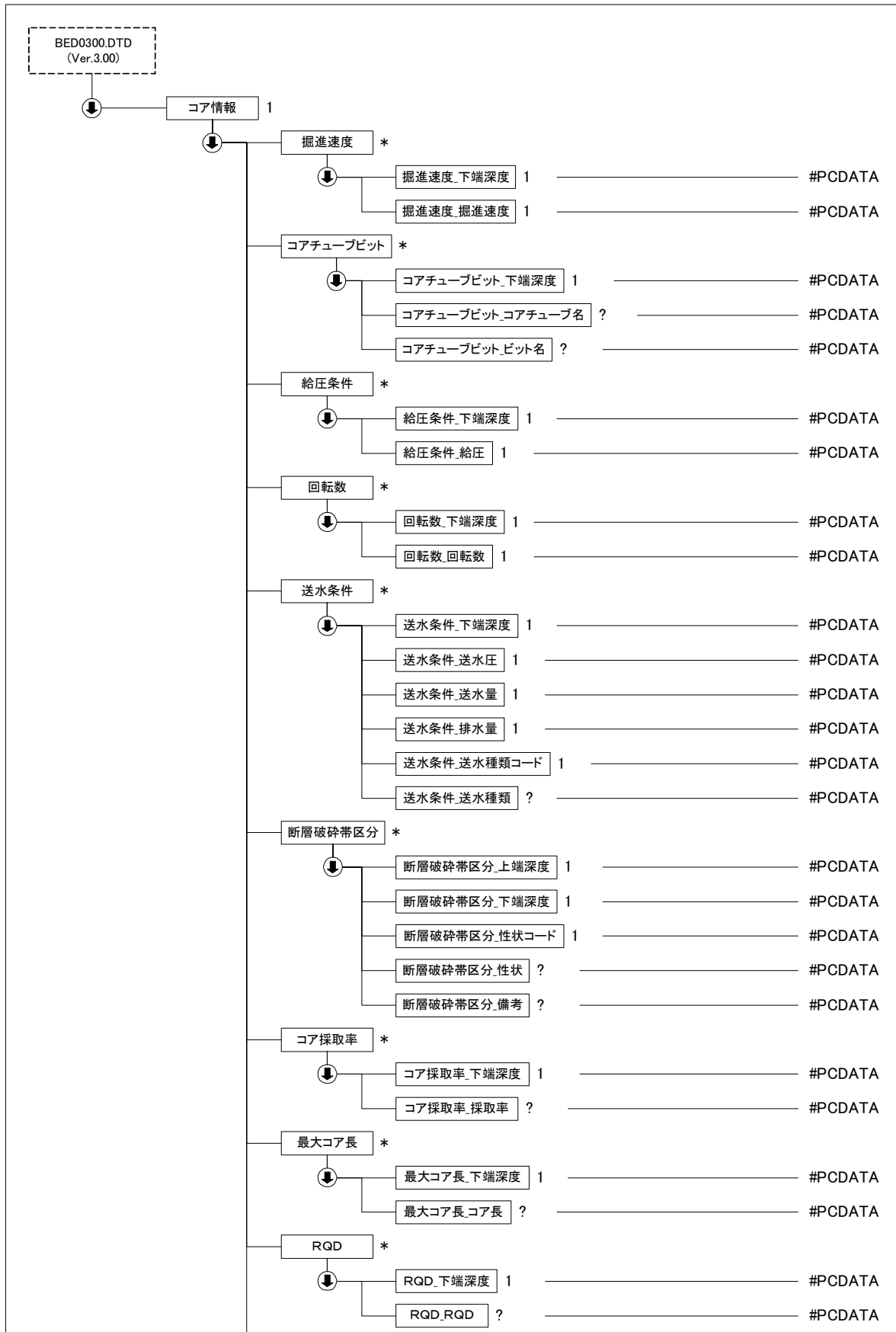


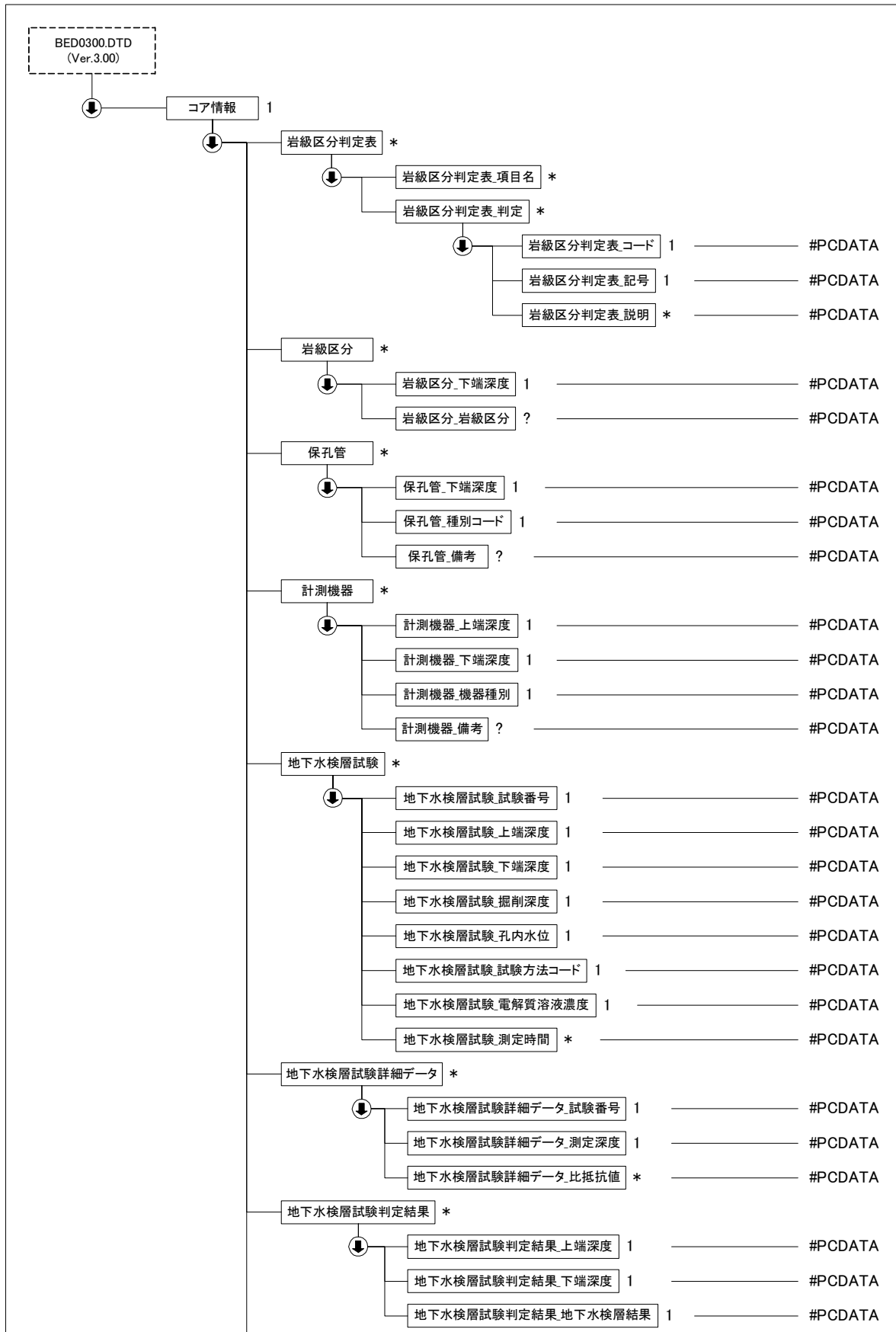


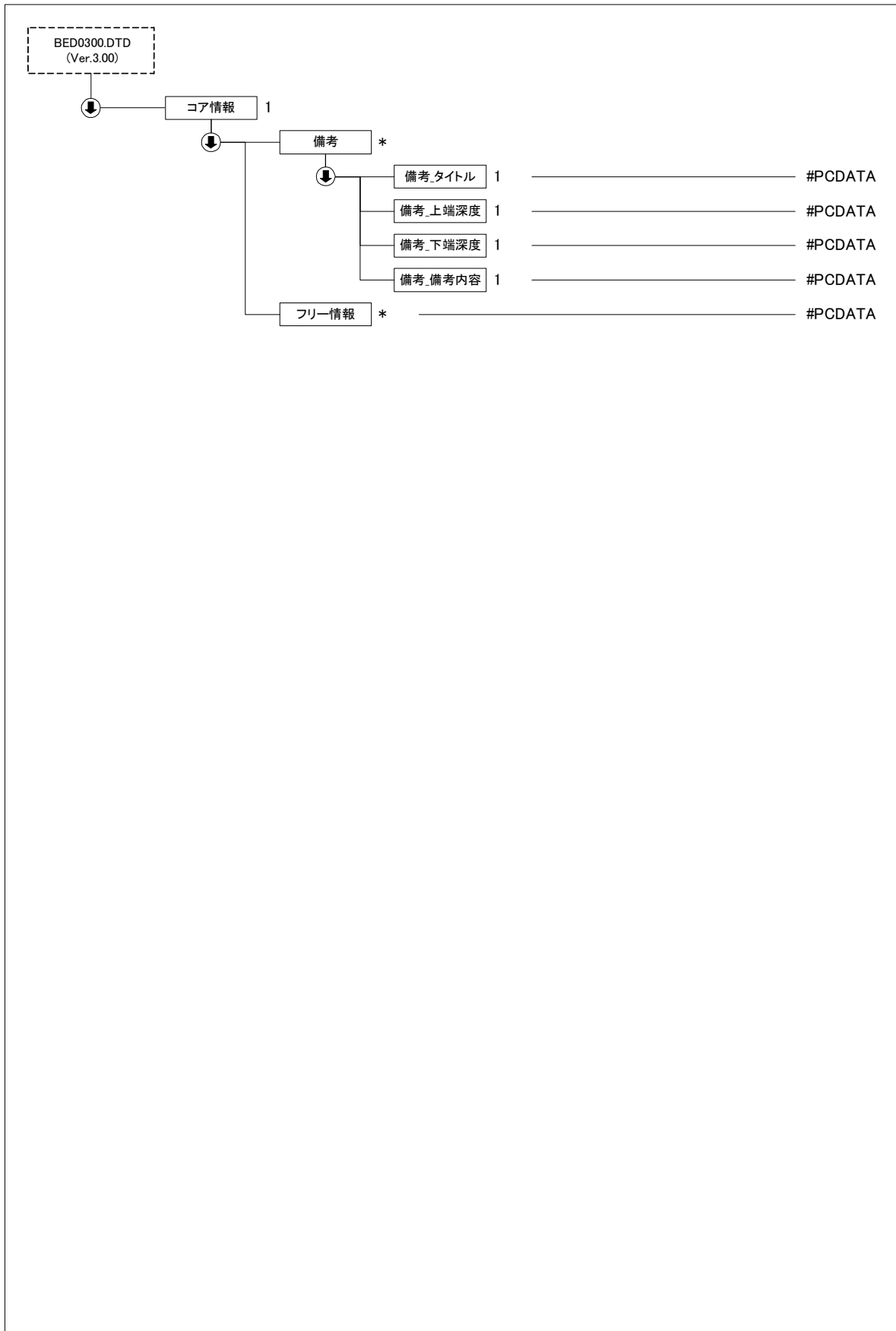












4 ボーリング交換用データの DTD

ボーリング交換用データの DTD(BED0300.DTD)を次に示す。なお、DTD ファイルは、電子納品 Web サイト(<http://www.cals-ed.go.jp>)から入手できる。

```

<!-- ***** -->
<!-- DTD バージョン 3.00 -->
<!-- 2008/3/1 以下を変更したために、DTD のバージョンを ver2.10→ver3.00 へ -->
<!-- 基礎情報_適用規格の追加 -->
<!-- 土質岩種区分の名称変更 土質岩種区分 → 岩石土区分 -->
<!-- 岩石土区分の記入項目の変更 -->
<!-- 地質時代区分の記入項目を変更 -->
<!-- 以下の項目の必須度を必須から任意に変更 1 → ? -->
<!-- 硬軟区分_硬軟区分, コア形状区分_コア形状区分 -->
<!-- 割れ目区分_割れ目区分, 風化区分_風化区分, 変質区分_変質区分 -->
<!-- コア採取率_採取率, 最大コア長_コア長 -->
<!-- 岩級区分_岩級区分 -->
<!-- DTD バージョン 2.10 -->
<!-- 2004/4/1 以下を変更したために、DTD のバージョンを ver2.01→ver2.10 へ -->
<!-- 標準貫入試験詳細データの様式を追加 -->
<!-- 経緯度情報の取得方法説明を追加 -->
<!-- ローカル座標の記入方法を変更 -->
<!-- 櫓種類を分離し、港湾指定コードを削除 -->
<!-- ルジオン試験 損失水頭補正值を削除 -->
<!-- ルジオン試験詳細データ 注入圧力 → 有効圧力 に変更 -->
<!-- 地下水検層試験の測定時間をカンマ区切り記入から繰返し記入に変更 -->
<!-- 以下の項目の必須度を必須から任意に変更 1 → ? -->
<!-- ハンマー落下用具, N 値記録用具 -->
<!-- 観察記事_記事 -->
<!-- 硬軟区分判定表_区分, 硬軟区分判定表_説明 -->
<!-- コア形状区分判定表_区分, コア形状区分判定表_説明 -->
<!-- 割れ目区分判定表_区分, 割れ目区分判定表_説明 -->
<!-- 風化区分判定表_区分, 風化区分判定表_説明 -->
<!-- 変質区分判定表_区分, 変質区分判定表_説明 -->
<!-- 地層岩体区分_地層岩体名 -->
<!-- コアチューブビット_コアチューブ名, コアチューブビット_ビット名 -->
<!-- RQD_RQD -->
<!-- DTD バージョン 2.01 -->
<!-- 2003/03/03 以下の項目の必須度を必須から任意に変更 1 → ? -->
<!-- 事業工事名 -->
<!-- X 座標定義, X 座標, Y 座標定義, Y 座標, Z 座標定義, Z 座標 -->
<!-- 地盤勾配 -->
<!-- ハンマー落下用具_名称 -->
<!-- N 値記録用具_名称 -->
<!-- 櫓種類コード, 建設局, 都道府県, 港名, 調査者 -->
<!-- 土質岩種区分_土質岩種記号 1, -->
<!-- 土質岩種区分_土質岩種記号 2, 土質岩種区分_土質岩種記号 2 -->
<!-- 土質岩種区分_分類コード 2 -->
<!-- 相対密度_コード, 相対密度_状態, 相対稠度_コード, 相対稠度_状態 -->
<!-- 孔内水平載荷試験_載荷パターン -->
<!-- P 波試験_起振方式, S 波試験_起振方式 -->
<!-- 地盤分類_工学的分類記号 -->
<!-- 孔内水位_水位種別コード -->
<!-- 掘削工程_ケーシング下端深度 -->
<!-- 孔径孔壁保護_孔壁保護コード -->
<!-- DTD バージョン 2.00 -->
<!-- 2002/02/14 要領の改訂(岩盤・地すべり柱状図様式の追加)に合わせ、 -->
<!-- 全面的な見直しを実施。 -->
<!-- DTD のバージョンを ver1.10 → DTD ver2.00 へ -->
<!-- DTD バージョン 1.10 -->
<!-- 2001/5/28 以下を修正したため、 -->

```

```

<!-- DTD のバージョンを ver1.02 → DTD ver1.10 へ -->
<!-- <?xml version="1.0" encoding="Shift_JIS"?> を削除 -->
<!-- (調査設計業務等の電子納品要領との整合をとり -->
<!-- DTD は標準の Unicode とした。) -->
<!-- <!ELEMENT 標題情報 (調査・・, N 値記録用具, ・・コード?)> -->
<!-- を修正 (N 値記録用具を追加)。 -->
<!-- <!ELEMENT N 値記録用具 (N 値記録用具_コード, N 値記録用具_名称)>を追加 -->
<!-- <!ELEMENT N 値記録用具_コード (#PCDATA)> を追加。 -->
<!-- <!ELEMENT N 値記録用具_名称 (#PCDATA)> を追加。 -->
<!-- 記載ミスを修正。「採集」→「採取」に変更。 -->
<!-- 記載ミスを修正。「孔口情報」→「孔口標高」に変更。 -->
<!-- DTD バージョン 1.02 -->
<!-- 2001/5/16 以下を修正したため、 -->
<!-- DTD のバージョンを ver1.01 → DTD ver1.02 へ -->
<!-- <!ELEMENT 土質試験結果_一軸試験破壊ひずみ (#PCDATA)> を削除。 -->
<!-- <!ELEMENT 土質試験結果_一軸試験破壊ひずみ 1 (#PCDATA)> を追加。 -->
<!-- <!ELEMENT 土質試験結果_一軸試験破壊ひずみ 2 (#PCDATA)> を追加。 -->
<!-- <!ELEMENT 土質試験結果_一軸試験破壊ひずみ 3 (#PCDATA)> を追加。 -->
<!-- <!ELEMENT 土質試験結果_一軸試験破壊ひずみ 4 (#PCDATA)> を追加。 -->
<!-- (土質試験結果_一軸圧縮強さ 1~4 と対応させるため) -->
<!-- ***** -->

<ELEMENT ボーリング情報 (基礎情報, 標題情報, コア情報)>
<!ATTLIST ボーリング情報 DTD_version CDATA #FIXED "3.00">

<!--*****-->
<!-- 基礎情報 -->
<!--*****-->
<ELEMENT 基礎情報 (適用規格+)>
  <!ELEMENT 適用規格 (#PCDATA)>

<!--*****-->
<!-- 標題情報 -->
<!--*****-->
<ELEMENT 標題情報 (調査基本情報, 経度緯度情報, ローカル座標*, 調査位置, 発注機関, 調査期間, 調査会社,
ボーリング基本情報, 試錐機, エンジン, ハンマー落下用具?, N 値記録用具?, ポンプ, 櫓種類?)>

<!--*****-->
<!-- 調査基本情報 -->
<!--*****-->
  <ELEMENT 調査基本情報 (事業工事名?, 調査名, 調査目的, 調査対象, ボーリング名, ボーリング総数, ボー
  リング連番)>
    <ELEMENT 事業工事名 (#PCDATA)>
    <ELEMENT 調査名 (#PCDATA)>
    <ELEMENT 調査目的 (#PCDATA)>
    <ELEMENT 調査対象 (#PCDATA)>
    <ELEMENT ボーリング名 (#PCDATA)>
    <ELEMENT ボーリング総数 (#PCDATA)>
    <ELEMENT ボーリング連番 (#PCDATA)>

<!--*****-->
<!-- 経度緯度情報 -->
<!--*****-->
  <ELEMENT 経度緯度情報 (経度_度, 経度_分, 経度_秒, 緯度_度, 緯度_分, 緯度_秒, 取得方法コード, 取得
  方法説明?, 読取精度コード, 測地系)>
    <ELEMENT 経度_度 (#PCDATA)>
    <ELEMENT 経度_分 (#PCDATA)>
    <ELEMENT 経度_秒 (#PCDATA)>
    <ELEMENT 緯度_度 (#PCDATA)>
    <ELEMENT 緯度_分 (#PCDATA)>
    <ELEMENT 緯度_秒 (#PCDATA)>
    <ELEMENT 取得方法コード (#PCDATA)>
    <ELEMENT 取得方法説明 (#PCDATA)>

```

```

<!ELEMENT 読取精度コード (#PCDATA)>
<!ELEMENT 測地系 (#PCDATA)>

<!--*****-->
<!--          ローカル座標          -->
<!--*****-->
<!ELEMENT ローカル座標 (座標定義, 座標)>
  <!ELEMENT 座標定義 (#PCDATA)>
  <!ELEMENT 座標 (#PCDATA)>

<!--*****-->
<!--          調査位置          -->
<!--*****-->
<!ELEMENT 調査位置 (調査位置住所, コード1次, コード2次, コード3次)>
  <!ELEMENT 調査位置住所 (#PCDATA)>
  <!ELEMENT コード1次 (#PCDATA)>
  <!ELEMENT コード2次 (#PCDATA)>
  <!ELEMENT コード3次 (#PCDATA)>

<!--*****-->
<!--          発注機関          -->
<!--*****-->
<!ELEMENT 発注機関 (発注機関名称, テクリスコード)>
  <!ELEMENT 発注機関名称 (#PCDATA)>
  <!ELEMENT テクリスコード (#PCDATA)>

<!--*****-->
<!--          調査期間          -->
<!--*****-->
<!ELEMENT 調査期間 (調査期間_開始年月日, 調査期間_終了年月日)>
  <!ELEMENT 調査期間_開始年月日 (#PCDATA)>
  <!ELEMENT 調査期間_終了年月日 (#PCDATA)>

<!--*****-->
<!--          調査会社          -->
<!--*****-->
<!ELEMENT 調査会社 (調査会社_名称, 調査会社_TEL, 調査会社_主任技師, 調査会社_現場代理人, 調査会社_
コア鑑定者, 調査会社_ボーリング責任者)>
  <!ELEMENT 調査会社_名称 (#PCDATA)>
  <!ELEMENT 調査会社_TEL (#PCDATA)>
  <!ELEMENT 調査会社_主任技師 (#PCDATA)>
  <!ELEMENT 調査会社_現場代理人 (#PCDATA)>
  <!ELEMENT 調査会社_コア鑑定者 (#PCDATA)>
  <!ELEMENT 調査会社_ボーリング責任者 (#PCDATA)>

<!--*****-->
<!--          ボーリング基本情報          -->
<!--*****-->
<!ELEMENT ボーリング基本情報 (孔口標高, 総掘進長, 柱状図様式, 掘進角度?, 掘進方向?, 地盤勾配?)>
  <!ELEMENT 孔口標高 (#PCDATA)>
  <!ELEMENT 総掘進長 (#PCDATA)>
  <!ELEMENT 柱状図様式 (#PCDATA)>
  <!ELEMENT 掘進角度 (#PCDATA)>
  <!ELEMENT 掘進方向 (#PCDATA)>
  <!ELEMENT 地盤勾配 (#PCDATA)>

<!--*****-->
<!--          試錐機          -->
<!--*****-->
<!ELEMENT 試錐機 (試錐機_名称, 試錐機_能力?, 試錐機_方法?)>
  <!ELEMENT 試錐機_名称 (#PCDATA)>
  <!ELEMENT 試錐機_能力 (#PCDATA)>
  <!ELEMENT 試錐機_方法 (#PCDATA)>

```

```

<!--*****-->
<!--          エンジン          -->
<!--*****-->
<!ELEMENT エンジン (エンジン_名称, エンジン_能力?, エンジン_単位?)>
  <!ELEMENT エンジン_名称 (#PCDATA)>
  <!ELEMENT エンジン_能力 (#PCDATA)>
  <!ELEMENT エンジン_単位 (#PCDATA)>

<!--*****-->
<!--          ハンマー落下用具          -->
<!--*****-->
<!ELEMENT ハンマー落下用具 (ハンマー落下用具_コード, ハンマー落下用具_名称?)>
  <!ELEMENT ハンマー落下用具_コード (#PCDATA)>
  <!ELEMENT ハンマー落下用具_名称 (#PCDATA)>

<!--*****-->
<!--          N 値記録用具          -->
<!--*****-->
<!ELEMENT N 値記録用具 (N 値記録用具_コード, N 値記録用具_名称?)>
  <!ELEMENT N 値記録用具_コード (#PCDATA)>
  <!ELEMENT N 値記録用具_名称 (#PCDATA)>

<!--*****-->
<!--          ポンプ          -->
<!--*****-->
<!ELEMENT ポンプ (ポンプ_名称, ポンプ_能力?, ポンプ_単位?)>
  <!ELEMENT ポンプ_名称 (#PCDATA)>
  <!ELEMENT ポンプ_能力 (#PCDATA)>
  <!ELEMENT ポンプ_単位 (#PCDATA)>

<!--*****-->
<!--          槽種類          -->
<!--*****-->
<!ELEMENT 槽種類 (槽種類コード?, 槽種類名称?)>
  <!ELEMENT 槽種類コード (#PCDATA)>
  <!ELEMENT 槽種類名称 (#PCDATA)>

<!--*****-->
<!--          コア情報          -->
<!--*****-->
<!ELEMENT コア情報 (岩石土区分+, 色調*, 観察記事*, 観察記事枠線*, 標準貫入試験*, 標準貫入試験詳細データ*, ルジオン試験*, ルジオン試験詳細データ*, 相対密度稠度*, 硬軟区分判定表*, 硬軟区分*, コア形状区分判定表*, コア形状区分*, 割れ目区分判定表*, 割れ目区分*, 風化区分判定表*, 風化区分*, 変質区分判定表*, 変質区分*, 孔内水平載荷試験*, 透水試験*, P 波試験*, S 波試験*, その他原位置試験*, 試料採取*, 地盤材料の工学的分類*, 地質時代*, 地層岩体区分*, 孔内水位*, 掘削工程*, 孔径孔壁保護*, 掘進速度*, コアチューブビット*, 給圧条件*, 回転数*, 送水条件*, 断層破碎帯区分*, コア採取率*, 最大コア長*, RQD*, 岩級区分判定表*, 岩級区分*, 保孔管*, 計測機器*, 地下水検層試験*, 地下水検層試験詳細データ*, 地下水検層試験判定結果*, 備考*, フリー情報*)>

<!--*****-->
<!--          岩石土区分          -->
<!--*****-->
<!ELEMENT 岩石土区分 (岩石土区分_下端深度, 岩石土区分_岩石土名, 岩石土区分_岩石土記号?, 岩石土区分_岩石土群+)>
  <!ELEMENT 岩石土区分_下端深度 (#PCDATA)>
  <!ELEMENT 岩石土区分_岩石土名 (#PCDATA)>
  <!ELEMENT 岩石土区分_岩石土記号 (#PCDATA)>
  <!ELEMENT 岩石土区分_岩石土群 (岩石土区分_岩石土群コード, 岩石土区分_岩石土コード+)>
    <!ELEMENT 岩石土区分_岩石土群コード (#PCDATA)>
    <!ELEMENT 岩石土区分_岩石土コード (岩石土区分_岩相?, 岩石土区分_岩石?, 岩石土区分_変成岩岩相?, 岩石土区分_変成岩岩石?)>
  <!ELEMENT 岩石土区分_岩相 (#PCDATA)>

```



```

<!ELEMENT 岩石土区分_岩石 (#PCDATA)>
<!ELEMENT 岩石土区分_変成岩岩相 (#PCDATA)>
<!ELEMENT 岩石土区分_変成岩岩石 (#PCDATA)>

<!--*****-->
<!--          色調          -->
<!--*****-->
<!ELEMENT 色調 (色調_下端深度, 色調_色調名)>
  <!ELEMENT 色調_下端深度 (#PCDATA)>
  <!ELEMENT 色調_色調名 (#PCDATA)>

<!--*****-->
<!--          観察記事          -->
<!--*****-->
<!ELEMENT 観察記事 (観察記事_上端深度, 観察記事_下端深度, 観察記事_記事?)>
  <!ELEMENT 観察記事_上端深度 (#PCDATA)>
  <!ELEMENT 観察記事_下端深度 (#PCDATA)>
  <!ELEMENT 観察記事_記事 (#PCDATA)>

<!--*****-->
<!--          観察記事枠線          -->
<!--*****-->
<!ELEMENT 観察記事枠線 (観察記事枠線_下端深度)>
  <!ELEMENT 観察記事枠線_下端深度 (#PCDATA)>

<!--*****-->
<!--          標準貫入試験          -->
<!--*****-->
<!ELEMENT 標準貫入試験 (標準貫入試験_開始深度, 標準貫入試験_0_10 打撃回数?, 標準貫入試験_0_10 貫入量?,
標準貫入試験_10_20 打撃回数?, 標準貫入試験_10_20 貫入量?, 標準貫入試験_20_30 打撃回数?, 標準貫入試験
_20_30 貫入量?, 標準貫入試験_合計打撃回数, 標準貫入試験_合計貫入量, 標準貫入試験_備考?)>
  <!ELEMENT 標準貫入試験_開始深度 (#PCDATA)>
  <!ELEMENT 標準貫入試験_0_10 打撃回数 (#PCDATA)>
  <!ELEMENT 標準貫入試験_0_10 貫入量 (#PCDATA)>
  <!ELEMENT 標準貫入試験_10_20 打撃回数 (#PCDATA)>
  <!ELEMENT 標準貫入試験_10_20 貫入量 (#PCDATA)>
  <!ELEMENT 標準貫入試験_20_30 打撃回数 (#PCDATA)>
  <!ELEMENT 標準貫入試験_20_30 貫入量 (#PCDATA)>
  <!ELEMENT 標準貫入試験_合計打撃回数 (#PCDATA)>
  <!ELEMENT 標準貫入試験_合計貫入量 (#PCDATA)>
  <!ELEMENT 標準貫入試験_備考 (#PCDATA)>

<!--*****-->
<!--          標準貫入試験詳細データ          -->
<!--*****-->
<!ELEMENT 標準貫入試験詳細データ (標準貫入試験詳細データ_開始深度, 標準貫入試験詳細データ_打撃*)>
  <!ELEMENT 標準貫入試験詳細データ_開始深度 (#PCDATA)>
  <!ELEMENT 標準貫入試験詳細データ_打撃 (標準貫入試験詳細データ_打撃回数, 標準貫入試験詳細データ_貫
入量, 標準貫入試験詳細データ_累積貫入量, 標準貫入試験詳細データ_備考?)>
  <!ELEMENT 標準貫入試験詳細データ_打撃回数 (#PCDATA)>
  <!ELEMENT 標準貫入試験詳細データ_貫入量 (#PCDATA)>
  <!ELEMENT 標準貫入試験詳細データ_累積貫入量 (#PCDATA)>
  <!ELEMENT 標準貫入試験詳細データ_備考 (#PCDATA)>

<!--*****-->
<!--          ルジオン試験          -->
<!--*****-->
<!-- 「ルジオン試験_試験番号」は、ルジオン試験詳細データの「ルジオン試験詳細_試験番号」と対応する。 -->
<!--*****-->
<!ELEMENT ルジオン試験 (ルジオン試験_試験番号, ルジオン試験_上端深度, ルジオン試験_下端深度, ルジオ
ン試験_圧力管理方法コード, ルジオン試験_圧力管理方法?, ルジオン試験_圧力最大スケール, ルジオン試験_注
入量最大スケール, ルジオン試験_圧力開始点, ルジオン試験_注入量開始点, ルジオン試験_ルジオン値区分, ル
ジオン試験_ルジオン値, ルジオン試験_限界圧力)>

```

```

<!ELEMENT ルジオン試験_試験番号 (#PCDATA)>
<!ELEMENT ルジオン試験_上端深度 (#PCDATA)>
<!ELEMENT ルジオン試験_下端深度 (#PCDATA)>
<!ELEMENT ルジオン試験_圧力管理方法コード (#PCDATA)>
<!ELEMENT ルジオン試験_圧力管理方法 (#PCDATA)>
<!ELEMENT ルジオン試験_圧力最大スケール (#PCDATA)>
<!ELEMENT ルジオン試験_注入量最大スケール (#PCDATA)>
<!ELEMENT ルジオン試験_圧力開始点 (#PCDATA)>
<!ELEMENT ルジオン試験_注入量開始点 (#PCDATA)>
<!ELEMENT ルジオン試験_ルジオン値区分 (#PCDATA)>
<!ELEMENT ルジオン試験_ルジオン値 (#PCDATA)>
<!ELEMENT ルジオン試験_限界圧力 (#PCDATA)>

<!--*****-->
<!--          ルジオン試験詳細データ          -->
<!--*****-->
<!-- 「ルジオン試験詳細_試験番号」は、ルジオン試験の「ルジオン試験_試験番号」と対応する。 -->
<!--*****-->
<!ELEMENT ルジオン試験詳細データ (ルジオン試験詳細データ_試験番号, ルジオン試験詳細データ_有効圧力,
ルジオン試験詳細データ_注入量)>
  <!ELEMENT ルジオン試験詳細データ_試験番号 (#PCDATA)>
  <!ELEMENT ルジオン試験詳細データ_有効圧力 (#PCDATA)>
  <!ELEMENT ルジオン試験詳細データ_注入量 (#PCDATA)>

<!--*****-->
<!--          相対密度稠度          -->
<!--*****-->
<!ELEMENT 相対密度稠度 (相対密度稠度_下端深度, 相対密度_コード?, 相対密度_状態?, 相対稠度_コード?, 相
対稠度_状態?)>
  <!ELEMENT 相対密度稠度_下端深度 (#PCDATA)>
  <!ELEMENT 相対密度_コード (#PCDATA)>
  <!ELEMENT 相対密度_状態 (#PCDATA)>
  <!ELEMENT 相対稠度_コード (#PCDATA)>
  <!ELEMENT 相対稠度_状態 (#PCDATA)>

<!--*****-->
<!--          硬軟区分判定表          -->
<!--*****-->
<!-- 区分情報があるときは必ず判定表を付属させること。 -->
<!--*****-->
<!ELEMENT 硬軟区分判定表 (硬軟区分判定表_コード, 硬軟区分判定表_記号, 硬軟区分判定表_区分?, 硬軟区
分判定表_説明?)>
  <!ELEMENT 硬軟区分判定表_コード (#PCDATA)>
  <!ELEMENT 硬軟区分判定表_記号 (#PCDATA)>
  <!ELEMENT 硬軟区分判定表_区分 (#PCDATA)>
  <!ELEMENT 硬軟区分判定表_説明 (#PCDATA)>

<!--*****-->
<!--          硬軟区分          -->
<!--*****-->
<!ELEMENT 硬軟区分 (硬軟区分_下端深度, 硬軟区分_硬軟区分?)>
  <!ELEMENT 硬軟区分_下端深度 (#PCDATA)>
  <!ELEMENT 硬軟区分_硬軟区分 (#PCDATA)>

<!--*****-->
<!--          コア形状区分判定表          -->
<!--*****-->
<!-- 区分情報があるときは必ず判定表を付属させること。 -->
<!--*****-->
<!ELEMENT コア形状区分判定表 (コア形状区分判定表_コード, コア形状区分判定表_記号, コア形状区分判定
表_区分?, コア形状区分判定表_説明?)>
  <!ELEMENT コア形状区分判定表_コード (#PCDATA)>

```

```

<!ELEMENT コア形状区分判定表_記号 (#PCDATA)>
<!ELEMENT コア形状区分判定表_区分 (#PCDATA)>
<!ELEMENT コア形状区分判定表_説明 (#PCDATA)>

<!--*****-->
<!--          コア形状区分          -->
<!--*****-->
<!ELEMENT コア形状区分 (コア形状区分_下端深度, コア形状区分_コア形状区分?)>
  <!ELEMENT コア形状区分_下端深度 (#PCDATA)>
  <!ELEMENT コア形状区分_コア形状区分 (#PCDATA)>

<!--*****-->
<!--          割れ目区分判定表          -->
<!--*****-->
<!-- 区分情報があるときは必ず判定表を付属させること。 -->
<!--*****-->
<!ELEMENT 割れ目区分判定表 (割れ目区分判定表_コード, 割れ目区分判定表_記号, 割れ目区分判定表_区分?,
割れ目区分判定表_説明?)>
  <!ELEMENT 割れ目区分判定表_コード (#PCDATA)>
  <!ELEMENT 割れ目区分判定表_記号 (#PCDATA)>
  <!ELEMENT 割れ目区分判定表_区分 (#PCDATA)>
  <!ELEMENT 割れ目区分判定表_説明 (#PCDATA)>

<!--*****-->
<!--          割れ目区分          -->
<!--*****-->
<!ELEMENT 割れ目区分 (割れ目区分_下端深度, 割れ目区分_割れ目区分?)>
  <!ELEMENT 割れ目区分_下端深度 (#PCDATA)>
  <!ELEMENT 割れ目区分_割れ目区分 (#PCDATA)>

<!--*****-->
<!--          風化区分判定表          -->
<!--*****-->
<!-- 区分情報があるときは必ず判定表を付属させること。 -->
<!--*****-->
<!ELEMENT 風化区分判定表 (風化区分判定表_コード, 風化区分判定表_記号, 風化区分判定表_区分?, 風化区
分判定表_説明?)>
  <!ELEMENT 風化区分判定表_コード (#PCDATA)>
  <!ELEMENT 風化区分判定表_記号 (#PCDATA)>
  <!ELEMENT 風化区分判定表_区分 (#PCDATA)>
  <!ELEMENT 風化区分判定表_説明 (#PCDATA)>

<!--*****-->
<!--          風化区分          -->
<!--*****-->
<!ELEMENT 風化区分 (風化区分_下端深度, 風化区分_風化区分?)>
  <!ELEMENT 風化区分_下端深度 (#PCDATA)>
  <!ELEMENT 風化区分_風化区分 (#PCDATA)>

<!--*****-->
<!--          変質区分判定表          -->
<!--*****-->
<!-- 区分情報があるときは必ず判定表を付属させること。 -->
<!--*****-->
<!ELEMENT 変質区分判定表 (変質区分判定表_コード, 変質区分判定表_記号, 変質区分判定表_区分?, 変質区
分判定表_説明?)>
  <!ELEMENT 変質区分判定表_コード (#PCDATA)>
  <!ELEMENT 変質区分判定表_記号 (#PCDATA)>
  <!ELEMENT 変質区分判定表_区分 (#PCDATA)>
  <!ELEMENT 変質区分判定表_説明 (#PCDATA)>

<!--*****-->
<!--          変質区分          -->

```

```

<!--*****-->
<!ELEMENT 変質区分 (変質区分_下端深度, 変質区分_変質区分?)>
  <!ELEMENT 変質区分_下端深度 (#PCDATA)>
  <!ELEMENT 変質区分_変質区分 (#PCDATA)>

<!--*****-->
<!--          孔内水平載荷試験          -->
<!--*****-->
<!ELEMENT 孔内水平載荷試験 (孔内水平載荷試験_試験深度, 孔内水平載荷試験_試験方法コード, 孔内水平載荷試験_試験方法?, 孔内水平載荷試験_載荷パターン?, 孔内水平載荷試験_初期圧, 孔内水平載荷試験_降伏圧, 孔内水平載荷試験_変形係数, 孔内水平載荷試験_割線弾性係数?, 孔内水平載荷試験_接線弾性係数?)>
  <!ELEMENT 孔内水平載荷試験_試験深度 (#PCDATA)>
  <!ELEMENT 孔内水平載荷試験_試験方法コード (#PCDATA)>
  <!ELEMENT 孔内水平載荷試験_試験方法 (#PCDATA)>
  <!ELEMENT 孔内水平載荷試験_載荷パターン (#PCDATA)>
  <!ELEMENT 孔内水平載荷試験_初期圧 (#PCDATA)>
  <!ELEMENT 孔内水平載荷試験_降伏圧 (#PCDATA)>
  <!ELEMENT 孔内水平載荷試験_変形係数 (#PCDATA)>
  <!ELEMENT 孔内水平載荷試験_割線弾性係数 (#PCDATA)>
  <!ELEMENT 孔内水平載荷試験_接線弾性係数 (#PCDATA)>

<!--*****-->
<!--          透水試験          -->
<!--*****-->
<!ELEMENT 透水試験 (透水試験_上端深度, 透水試験_下端深度, 透水試験_試験コード, 透水試験_試験方法?, 透水試験_透水係数)>
  <!ELEMENT 透水試験_上端深度 (#PCDATA)>
  <!ELEMENT 透水試験_下端深度 (#PCDATA)>
  <!ELEMENT 透水試験_試験コード (#PCDATA)>
  <!ELEMENT 透水試験_試験方法 (#PCDATA)>
  <!ELEMENT 透水試験_透水係数 (#PCDATA)>

<!--*****-->
<!--          P波試験          -->
<!--*****-->
<!ELEMENT P波試験 (P波試験_上端深度, P波試験_下端深度, P波試験_起振方式?, P波試験_速度)>
  <!ELEMENT P波試験_上端深度 (#PCDATA)>
  <!ELEMENT P波試験_下端深度 (#PCDATA)>
  <!ELEMENT P波試験_起振方式 (#PCDATA)>
  <!ELEMENT P波試験_速度 (#PCDATA)>

<!--*****-->
<!--          S波試験          -->
<!--*****-->
<!ELEMENT S波試験 (S波試験_上端深度, S波試験_下端深度, S波試験_起振方式?, S波試験_速度)>
  <!ELEMENT S波試験_上端深度 (#PCDATA)>
  <!ELEMENT S波試験_下端深度 (#PCDATA)>
  <!ELEMENT S波試験_起振方式 (#PCDATA)>
  <!ELEMENT S波試験_速度 (#PCDATA)>

<!--*****-->
<!--          その他原位置試験          -->
<!--*****-->
<!ELEMENT その他原位置試験 (その他原位置試験_試験名, その他原位置試験_上端深度, その他原位置試験_下端深度, その他原位置試験_試験結果)>
  <!ELEMENT その他原位置試験_試験名 (#PCDATA)>
  <!ELEMENT その他原位置試験_上端深度 (#PCDATA)>
  <!ELEMENT その他原位置試験_下端深度 (#PCDATA)>
  <!ELEMENT その他原位置試験_試験結果 (#PCDATA)>

<!--*****-->
<!--          試料採取          -->

```

```

<!--*****-->
<!ELEMENT 試料採取 (試料採取_上端深度, 試料採取_下端深度, 試料採取_試料番号, 試料採取_採取方法コード, 試料採取_採取方法?, 試料採取_試験名*)>
  <!ELEMENT 試料採取_上端深度 (#PCDATA)>
  <!ELEMENT 試料採取_下端深度 (#PCDATA)>
  <!ELEMENT 試料採取_試料番号 (#PCDATA)>
  <!ELEMENT 試料採取_採取方法コード (#PCDATA)>
  <!ELEMENT 試料採取_採取方法 (#PCDATA)>
  <!ELEMENT 試料採取_試験名 (#PCDATA)>

<!--*****-->
<!--          地盤材料の工学的分類          -->
<!--*****-->
<!ELEMENT 地盤材料の工学的分類 (地盤分類_下端深度, 地盤分類_工学的分類記号?)>
  <!ELEMENT 地盤分類_下端深度 (#PCDATA)>
  <!ELEMENT 地盤分類_工学的分類記号 (#PCDATA)>

<!--*****-->
<!--          地質時代          -->
<!--*****-->
<!ELEMENT 地質時代 (地質時代_上端深度, 地質時代_下端深度, 地質時代_地質時代名, 地質時代_形成年代上限?, 地質時代_形成年代下限?, 地質時代_変成年代上限?, 地質時代_変成年代下限?)>
  <!ELEMENT 地質時代_上端深度 (#PCDATA)>
  <!ELEMENT 地質時代_下端深度 (#PCDATA)>
  <!ELEMENT 地質時代_地質時代名 (#PCDATA)>
  <!ELEMENT 地質時代_形成年代上限 (#PCDATA)>
  <!ELEMENT 地質時代_形成年代下限 (#PCDATA)>
  <!ELEMENT 地質時代_変成年代上限 (#PCDATA)>
  <!ELEMENT 地質時代_変成年代下限 (#PCDATA)>

<!--*****-->
<!--          地層岩体区分          -->
<!--*****-->
<!ELEMENT 地層岩体区分 (地層岩体区分_上端深度, 地層岩体区分_下端深度, 地層岩体区分_地層岩体名?)>
  <!ELEMENT 地層岩体区分_上端深度 (#PCDATA)>
  <!ELEMENT 地層岩体区分_下端深度 (#PCDATA)>
  <!ELEMENT 地層岩体区分_地層岩体名 (#PCDATA)>

<!--*****-->
<!--          孔内水位          -->
<!--*****-->
<!ELEMENT 孔内水位 (孔内水位_測定年月日, 孔内水位_掘削状況コード, 孔内水位_掘削状況?, 孔内水位_孔内水位, 孔内水位_水位種別コード?, 孔内水位_水位種別備考?)>
  <!ELEMENT 孔内水位_測定年月日 (#PCDATA)>
  <!ELEMENT 孔内水位_掘削状況コード (#PCDATA)>
  <!ELEMENT 孔内水位_掘削状況 (#PCDATA)>
  <!ELEMENT 孔内水位_孔内水位 (#PCDATA)>
  <!ELEMENT 孔内水位_水位種別コード (#PCDATA)>
  <!ELEMENT 孔内水位_水位種別備考 (#PCDATA)>

<!--*****-->
<!--          掘削工程          -->
<!--*****-->
<!ELEMENT 掘削工程 (掘削工程_測定年月日, 掘削工程_掘進深度, 掘削工程_ケーシング下端深度?)>
  <!ELEMENT 掘削工程_測定年月日 (#PCDATA)>
  <!ELEMENT 掘削工程_掘進深度 (#PCDATA)>
  <!ELEMENT 掘削工程_ケーシング下端深度 (#PCDATA)>

<!--*****-->
<!--          孔径孔壁保護          -->
<!--*****-->
<!ELEMENT 孔径孔壁保護 (孔径孔壁保護_下端深度, 孔径孔壁保護_孔径, 孔径孔壁保護_孔壁保護コード?, 孔径孔壁保護_孔壁保護方法?, 孔径孔壁保護_孔壁保護実施理由?)>

```

```

<!ELEMENT 孔径孔壁保護_下端深度 (#PCDATA)>
<!ELEMENT 孔径孔壁保護_孔径 (#PCDATA)>
<!ELEMENT 孔径孔壁保護_孔壁保護コード (#PCDATA)>
<!ELEMENT 孔径孔壁保護_孔壁保護方法 (#PCDATA)>
<!ELEMENT 孔径孔壁保護_孔壁保護実施理由 (#PCDATA)>

<!--*****-->
<!--          掘進速度          -->
<!--*****-->
<!ELEMENT 掘進速度 (掘進速度_下端深度, 掘進速度_掘進速度)>
  <!ELEMENT 掘進速度_下端深度 (#PCDATA)>
  <!ELEMENT 掘進速度_掘進速度 (#PCDATA)>

<!--*****-->
<!--          コアチューブビット          -->
<!--*****-->
<!ELEMENT コアチューブビット (コアチューブビット_下端深度, コアチューブビット_コアチューブ名?, コア
チューブビット_ビット名?)>
  <!ELEMENT コアチューブビット_下端深度 (#PCDATA)>
  <!ELEMENT コアチューブビット_コアチューブ名 (#PCDATA)>
  <!ELEMENT コアチューブビット_ビット名 (#PCDATA)>

<!--*****-->
<!--          給圧条件          -->
<!--*****-->
<!ELEMENT 給圧条件 (給圧条件_下端深度, 給圧条件_給圧)>
  <!ELEMENT 給圧条件_下端深度 (#PCDATA)>
  <!ELEMENT 給圧条件_給圧 (#PCDATA)>

<!--*****-->
<!--          回転数          -->
<!--*****-->
<!ELEMENT 回転数 (回転数_下端深度, 回転数_回転数)>
  <!ELEMENT 回転数_下端深度 (#PCDATA)>
  <!ELEMENT 回転数_回転数 (#PCDATA)>

<!--*****-->
<!--          送水条件          -->
<!--*****-->
<!ELEMENT 送水条件 (送水条件_下端深度, 送水条件_送水圧, 送水条件_送水量, 送水条件_排水量, 送水条件_
送水種類コード, 送水条件_送水種類?)>
  <!ELEMENT 送水条件_下端深度 (#PCDATA)>
  <!ELEMENT 送水条件_送水圧 (#PCDATA)>
  <!ELEMENT 送水条件_送水量 (#PCDATA)>
  <!ELEMENT 送水条件_排水量 (#PCDATA)>
  <!ELEMENT 送水条件_送水種類コード (#PCDATA)>
  <!ELEMENT 送水条件_送水種類 (#PCDATA)>

<!--*****-->
<!--          断層破碎帯区分          -->
<!--*****-->
<!ELEMENT 断層破碎帯区分 (断層破碎帯区分_上端深度, 断層破碎帯区分_下端深度, 断層破碎帯区分_性状コー
ド, 断層破碎帯区分_性状?, 断層破碎帯区分_備考?)>
  <!ELEMENT 断層破碎帯区分_上端深度 (#PCDATA)>
  <!ELEMENT 断層破碎帯区分_下端深度 (#PCDATA)>
  <!ELEMENT 断層破碎帯区分_性状コード (#PCDATA)>
  <!ELEMENT 断層破碎帯区分_性状 (#PCDATA)>
  <!ELEMENT 断層破碎帯区分_備考 (#PCDATA)>

<!--*****-->
<!--          コア採取率          -->
<!--*****-->
<!ELEMENT コア採取率 (コア採取率_下端深度, コア採取率_採取率?)>

```

```

<!ELEMENT コア採取率_下端深度 (#PCDATA)>
<!ELEMENT コア採取率_採取率 (#PCDATA)>

<!--*****-->
<!--          最大コア長          -->
<!--*****-->
<!ELEMENT 最大コア長 (最大コア長_下端深度, 最大コア長_コア長?)>
  <!ELEMENT 最大コア長_下端深度 (#PCDATA)>
  <!ELEMENT 最大コア長_コア長 (#PCDATA)>

<!--*****-->
<!--          RQD          -->
<!--*****-->
<!ELEMENT RQD (RQD_下端深度, RQD_RQD?)>
  <!ELEMENT RQD_下端深度 (#PCDATA)>
  <!ELEMENT RQD_RQD (#PCDATA)>

<!--*****-->
<!--          岩級区分判定表          -->
<!--*****-->
<!-- 岩級区分_項目名のデータ数と岩級区分_説明のデータ数は一致させること。 -->
<!--*****-->
<!ELEMENT 岩級区分判定表 (岩級区分判定表_項目名*, 岩級区分判定表_判定*)>
  <!ELEMENT 岩級区分判定表_項目名 (#PCDATA)>
  <!ELEMENT 岩級区分判定表_判定 (岩級区分判定表_コード, 岩級区分判定表_記号, 岩級区分判定表_説明*)>
    <!ELEMENT 岩級区分判定表_コード (#PCDATA)>
    <!ELEMENT 岩級区分判定表_記号 (#PCDATA)>
    <!ELEMENT 岩級区分判定表_説明 (#PCDATA)>

<!--*****-->
<!--          岩級区分          -->
<!--*****-->
<!ELEMENT 岩級区分 (岩級区分_下端深度, 岩級区分_岩級区分?)>
  <!ELEMENT 岩級区分_下端深度 (#PCDATA)>
  <!ELEMENT 岩級区分_岩級区分 (#PCDATA)>

<!--*****-->
<!--          保孔管          -->
<!--*****-->
<!ELEMENT 保孔管 (保孔管_下端深度, 保孔管_種別コード, 保孔管_備考?)>
  <!ELEMENT 保孔管_下端深度 (#PCDATA)>
  <!ELEMENT 保孔管_種別コード (#PCDATA)>
  <!ELEMENT 保孔管_備考 (#PCDATA)>

<!--*****-->
<!--          計測機器          -->
<!--*****-->
<!ELEMENT 計測機器 (計測機器_上端深度, 計測機器_下端深度, 計測機器_機器種別, 計測機器_備考?)>
  <!ELEMENT 計測機器_上端深度 (#PCDATA)>
  <!ELEMENT 計測機器_下端深度 (#PCDATA)>
  <!ELEMENT 計測機器_機器種別 (#PCDATA)>
  <!ELEMENT 計測機器_備考 (#PCDATA)>

<!--*****-->
<!--          地下水検層試験          -->
<!--*****-->
<!ELEMENT 地下水検層試験 (地下水検層試験_試験番号, 地下水検層試験_上端深度, 地下水検層試験_下端深度,
地下水検層試験_掘削深度, 地下水検層試験_孔内水位, 地下水検層試験_試験方法コード, 地下水検層試験_電解
質溶液濃度, 地下水検層試験_測定時間*)>
  <!ELEMENT 地下水検層試験_試験番号 (#PCDATA)>
  <!ELEMENT 地下水検層試験_上端深度 (#PCDATA)>
  <!ELEMENT 地下水検層試験_下端深度 (#PCDATA)>
  <!ELEMENT 地下水検層試験_掘削深度 (#PCDATA)>

```

```

<!ELEMENT 地下水検層試験_孔内水位 (#PCDATA)>
<!ELEMENT 地下水検層試験_試験方法コード (#PCDATA)>
<!ELEMENT 地下水検層試験_電解質溶液濃度 (#PCDATA)>
<!ELEMENT 地下水検層試験_測定時間 (#PCDATA)>

<!--*****-->
<!--      地下水検層試験詳細データ      -->
<!--*****-->
<!ELEMENT 地下水検層試験詳細データ (地下水検層試験詳細データ_試験番号, 地下水検層試験詳細データ_測定深度, 地下水検層試験詳細データ_比抵抗値*)>
  <!ELEMENT 地下水検層試験詳細データ_試験番号 (#PCDATA)>
  <!ELEMENT 地下水検層試験詳細データ_測定深度 (#PCDATA)>
  <!ELEMENT 地下水検層試験詳細データ_比抵抗値 (#PCDATA)>

<!--*****-->
<!--      地下水検層試験判定結果      -->
<!--*****-->
<!ELEMENT 地下水検層試験判定結果 (地下水検層試験判定結果_上端深度, 地下水検層試験判定結果_下端深度, 地下水検層試験判定結果_地下水検層結果)>
  <!ELEMENT 地下水検層試験判定結果_上端深度 (#PCDATA)>
  <!ELEMENT 地下水検層試験判定結果_下端深度 (#PCDATA)>
  <!ELEMENT 地下水検層試験判定結果_地下水検層結果 (#PCDATA)>

<!--*****-->
<!--      備考      -->
<!--*****-->
<!ELEMENT 備考 (備考_タイトル, 備考_上端深度, 備考_下端深度, 備考_備考内容)>
  <!ELEMENT 備考_タイトル (#PCDATA)>
  <!ELEMENT 備考_上端深度 (#PCDATA)>
  <!ELEMENT 備考_下端深度 (#PCDATA)>
  <!ELEMENT 備考_備考内容 (#PCDATA)>

<!--*****-->
<!--      フリー情報      -->
<!--*****-->
<!ELEMENT フリー情報 (#PCDATA)>

```


5 ボーリング交換用データの XML 記入例

ボーリング交換用データ(BEDnnnn.XML)の記入例を次に示す。なお、サンプル XML ファイルは、電子納品 Web サイト(<http://www.cals-ed.go.jp>)から入手できる。

```
<?xml version="1.0" encoding="Shift_JIS"?>
<!DOCTYPE ボーリング情報 SYSTEM "BED0300.DTD">

<ボーリング情報 DTD_version="3.00">

<基礎情報>
  <適用規格>JIS A 0205-2008</適用規格>
  <適用規格>JIS A 0206-2008</適用規格>
</基礎情報>

<標題情報>
  <調査基本情報>
    <事業工事項名>一般国道〇〇号建設事業</事業工事項名>
    <調査名>〇〇共同溝土質調査(その2)</調査名>
    <調査目的>01</調査目的>
    <調査対象>04</調査対象>
    <ボーリング名>B-2</ボーリング名>
    <ボーリング総数>10</ボーリング総数>
    <ボーリング連番>1</ボーリング連番>
  </調査基本情報>
  <経度緯度情報>
    <経度_度>135</経度_度>
    <経度_分>49</経度_分>
    <経度_秒>58.2000</経度_秒>
    <緯度_度>34</緯度_度>
    <緯度_分>59</緯度_分>
    <緯度_秒>53.2000</緯度_秒>
    <取得方法コード>02</取得方法コード>
    <取得方法説明>1,000分の1地形図を0.1mm単位で読み取り</取得方法説明>
    <読取精度コード>1</読取精度コード>
    <測地系>0</測地系>
  </経度緯度情報>
  <ローカル座標>
    <座標定義>X</座標定義>
    <座標>3000.000</座標>
  </ローカル座標>
  <ローカル座標>
    <座標定義>Y</座標定義>
    <座標>4000.000</座標>
  </ローカル座標>
  <ローカル座標>
    <座標定義>D.L.</座標定義>
    <座標>50.00</座標>
  </ローカル座標>
  <調査位置>
    <調査位置住所>〇〇県〇〇郡〇〇町字〇〇</調査位置住所>
    <コード1次>5339</コード1次>
    <コード2次>65</コード2次>
    <コード3次>43</コード3次>
  </調査位置>
  <発注機関>
    <発注機関名称>国土交通省〇〇地方整備局〇〇事務所〇〇課</発注機関名称>
    <テクリスコード>12345678</テクリスコード>
  </発注機関>
  <調査期間>
    <調査期間_開始年月日>1999-05-01</調査期間_開始年月日>
```

<調査期間_終了年月日>1999-05-20</調査期間_終了年月日>
 </調査期間>
 <調査会社>
 <調査会社_名称>株式会社〇〇コンサルタンツ</調査会社_名称>
 <調査会社_TEL>012-3455-6789</調査会社_TEL>
 <調査会社_主任技師>〇〇〇〇</調査会社_主任技師>
 <調査会社_現場代理人>△△△△△</調査会社_現場代理人>
 <調査会社_コア鑑定者>××××</調査会社_コア鑑定者>
 <調査会社_ボーリング責任者>□□□□</調査会社_ボーリング責任者>
 </調査会社>
 <ボーリング基本情報>
 <孔口標高>0.23</孔口標高>
 <総掘進長>23.00</総掘進長>
 <柱状図様式>1</柱状図様式>
 <掘進角度>15.00</掘進角度>
 <掘進方向>10.00</掘進方向>
 <地盤勾配>15.00</地盤勾配>
 </ボーリング基本情報>
 <試錐機>
 <試錐機_名称>〇〇〇〇</試錐機_名称>
 <試錐機_能力>150</試錐機_能力>
 <試錐機_方法>1</試錐機_方法>
 </試錐機>
 <エンジン>
 <エンジン_名称>△△△△</エンジン_名称>
 <エンジン_能力></エンジン_能力>
 <エンジン_単位></エンジン_単位>
 </エンジン>
 <ハンマー落下用具>
 <ハンマー落下用具_コード>2</ハンマー落下用具_コード>
 <ハンマー落下用具_名称></ハンマー落下用具_名称>
 </ハンマー落下用具>
 <N 値記録用具>
 <N 値記録用具_コード>2</N 値記録用具_コード>
 <N 値記録用具_名称></N 値記録用具_名称>
 </N 値記録用具>
 <ポンプ>
 <ポンプ_名称>×××</ポンプ_名称>
 <ポンプ_能力></ポンプ_能力>
 <ポンプ_単位></ポンプ_単位>
 </ポンプ>
 <櫓種類>
 <櫓種類コード>1</櫓種類コード>
 <櫓種類名称></櫓種類名称>
 </櫓種類>
 </標題情報>
 <コア情報>
 <岩石土区分>
 <岩石土区分_下端深度>1.80</岩石土区分_下端深度>
 <岩石土区分_岩石土名>埋土</岩石土区分_岩石土名>
 <岩石土区分_岩石土記号>F1</岩石土区分_岩石土記号>
 <岩石土区分_岩石群>
 <岩石土区分_岩石群コード>1</岩石土区分_岩石群コード>
 <岩石土区分_岩石土コード>
 <岩石土区分_岩相>599200002</岩石土区分_岩相>
 <岩石土区分_岩石></岩石土区分_岩石>
 <岩石土区分_変成岩岩相></岩石土区分_変成岩岩相>
 <岩石土区分_変成岩岩石></岩石土区分_変成岩岩石>
 </岩石土区分_岩石土コード>
 </岩石土区分_岩石群>
 </岩石土区分>
 <岩石土区分>
 <岩石土区分_下端深度>3.00</岩石土区分_下端深度>

<岩石土区分_変成岩岩相></岩石土区分_変成岩岩相>
 <岩石土区分_変成岩岩石></岩石土区分_変成岩岩石>
 </岩石土区分_岩石土コード>
 </岩石土区分_岩石群>
 </岩石土区分>
 <岩石土区分>
 <岩石土区分_下端深度>24.55</岩石土区分_下端深度>
 <岩石土区分_岩石土名>シルト混じり砂</岩石土区分_岩石土名>
 <岩石土区分_岩石土記号>S-M</岩石土区分_岩石土記号>
 <岩石土区分_岩石群>
 <岩石土区分_岩石群コード>1</岩石土区分_岩石群コード>
 <岩石土区分_岩石土コード>
 <岩石土区分_岩相></岩石土区分_岩相>
 <岩石土区分_岩石>531213003</岩石土区分_岩石>
 <岩石土区分_変成岩岩相></岩石土区分_変成岩岩相>
 <岩石土区分_変成岩岩石></岩石土区分_変成岩岩石>
 </岩石土区分_岩石土コード>
 </岩石土区分_岩石群>
 </岩石土区分>
 <岩石土区分>
 <岩石土区分_下端深度>27.95</岩石土区分_下端深度>
 <岩石土区分_岩石土名>砂・シルト互層</岩石土区分_岩石土名>
 <岩石土区分_岩石土記号>S・M</岩石土区分_岩石土記号>
 <岩石土区分_岩石群>
 <岩石土区分_岩石群コード>2</岩石土区分_岩石群コード>
 <岩石土区分_岩石土コード>
 <岩石土区分_岩相></岩石土区分_岩相>
 <岩石土区分_岩石>531211000</岩石土区分_岩石>
 <岩石土区分_変成岩岩相></岩石土区分_変成岩岩相>
 <岩石土区分_変成岩岩石></岩石土区分_変成岩岩石>
 </岩石土区分_岩石土コード>
 <岩石土区分_岩石土コード>
 <岩石土区分_岩相></岩石土区分_岩相>
 <岩石土区分_岩石>532110000</岩石土区分_岩石>
 <岩石土区分_変成岩岩相></岩石土区分_変成岩岩相>
 <岩石土区分_変成岩岩石></岩石土区分_変成岩岩石>
 </岩石土区分_岩石土コード>
 </岩石土区分_岩石群>
 </岩石土区分>
 <岩石土区分>
 <岩石土区分_下端深度>30.15</岩石土区分_下端深度>
 <岩石土区分_岩石土名>礫</岩石土区分_岩石土名>
 <岩石土区分_岩石土記号>G</岩石土区分_岩石土記号>
 <岩石土区分_岩石群>
 <岩石土区分_岩石群コード>1</岩石土区分_岩石群コード>
 <岩石土区分_岩石土コード>
 <岩石土区分_岩相></岩石土区分_岩相>
 <岩石土区分_岩石>531111000</岩石土区分_岩石>
 <岩石土区分_変成岩岩相></岩石土区分_変成岩岩相>
 <岩石土区分_変成岩岩石></岩石土区分_変成岩岩石>
 </岩石土区分_岩石土コード>
 </岩石土区分_岩石群>
 </岩石土区分>
 <岩石土区分>
 <岩石土区分_下端深度>32.15</岩石土区分_下端深度>
 <岩石土区分_岩石土名>軟岩</岩石土区分_岩石土名>
 <岩石土区分_岩石土記号>WR</岩石土区分_岩石土記号>
 <岩石土区分_岩石群>
 <岩石土区分_岩石群コード>1</岩石土区分_岩石群コード>
 <岩石土区分_岩石土コード>
 <岩石土区分_岩相></岩石土区分_岩相>
 <岩石土区分_岩石>999010004</岩石土区分_岩石>
 <岩石土区分_変成岩岩相></岩石土区分_変成岩岩相>

```

    <岩石土区分_変成岩岩石></岩石土区分_変成岩岩石>
  </岩石土区分_岩石土コード>
  </岩石土区分_岩石群>
</岩石土区分>
<色調>
  <色調_下端深度>1.80</色調_下端深度>
  <色調_色調名>黄褐色</色調_色調名>
</色調>
<色調>
  <色調_下端深度>3.00</色調_下端深度>
  <色調_色調名>黒灰</色調_色調名>
</色調>
<色調>
  <色調_下端深度>7.40</色調_下端深度>
  <色調_色調名>暗灰</色調_色調名>
</色調>
<色調>
  <色調_下端深度>10.60</色調_下端深度>
  <色調_色調名>暗灰</色調_色調名>
</色調>
<色調>
  <色調_下端深度>22.45</色調_下端深度>
  <色調_色調名>暗緑灰</色調_色調名>
</色調>
<色調>
  <色調_下端深度>23.70</色調_下端深度>
  <色調_色調名>灰</色調_色調名>
</色調>
<色調>
  <色調_下端深度>24.55</色調_下端深度>
  <色調_色調名>暗灰</色調_色調名>
</色調>
<色調>
  <色調_下端深度>27.95</色調_下端深度>
  <色調_色調名>淡灰</色調_色調名>
</色調>
<色調>
  <色調_下端深度>30.15</色調_下端深度>
  <色調_色調名>淡灰</色調_色調名>
</色調>
<観察記事>
  <観察記事_上端深度>0.00</観察記事_上端深度>
  <観察記事_下端深度>1.80</観察記事_下端深度>
  <観察記事_記事>含水量少ない。¥n 木片混入。</観察記事_記事>
</観察記事>
<観察記事>
  <観察記事_上端深度>1.80</観察記事_上端深度>
  <観察記事_下端深度>3.00</観察記事_下端深度>
  <観察記事_記事>含水量多い。¥n 腐植物混入。</観察記事_記事>
</観察記事>
<観察記事>
  <観察記事_上端深度>3.00</観察記事_上端深度>
  <観察記事_下端深度>7.40</観察記事_下端深度>
  <観察記事_記事>含水量多い。¥n 腐植物混入。¥n 部分的に砂を挟む。</観察記事_記事>
</観察記事>
<観察記事>
  <観察記事_上端深度>7.40</観察記事_上端深度>
  <観察記事_下端深度>10.60</観察記事_下端深度>
  <観察記事_記事>含水量多い。¥n 所々、腐植物混入。</観察記事_記事>
</観察記事>
<観察記事>
  <観察記事_上端深度>10.60</観察記事_上端深度>
  <観察記事_下端深度>22.45</観察記事_下端深度>

```

<観察記事_記事>含水量中位。¥n 部分的に凝固している。</観察記事_記事>
 </観察記事>
 <観察記事>
 <観察記事_上端深度>22.45</観察記事_上端深度>
 <観察記事_下端深度>23.70</観察記事_下端深度>
 <観察記事_記事>含水量中位。¥n 部分的にシルトを挟む。</観察記事_記事>
 </観察記事>
 <観察記事>
 <観察記事_上端深度>23.70</観察記事_上端深度>
 <観察記事_下端深度>24.55</観察記事_下端深度>
 <観察記事_記事>含水量中位。¥n 部分的に砂を挟む。</観察記事_記事>
 </観察記事>
 <観察記事>
 <観察記事_上端深度>24.55</観察記事_上端深度>
 <観察記事_下端深度>27.95</観察記事_下端深度>
 <観察記事_記事>砂岩</観察記事_記事>
 </観察記事>
 <観察記事>
 <観察記事_上端深度>27.95</観察記事_上端深度>
 <観察記事_下端深度>30.15</観察記事_下端深度>
 <観察記事_記事>シルト岩</観察記事_記事>
 </観察記事>
 <観察記事_枠線>
 <観察記事_枠線_下端深度>1.80</観察記事_枠線_下端深度>
 </観察記事_枠線>
 <観察記事_枠線>
 <観察記事_枠線_下端深度>3.00</観察記事_枠線_下端深度>
 </観察記事_枠線>
 <観察記事_枠線>
 <観察記事_枠線_下端深度>7.40</観察記事_枠線_下端深度>
 </観察記事_枠線>
 <観察記事_枠線>
 <観察記事_枠線_下端深度>10.60</観察記事_枠線_下端深度>
 </観察記事_枠線>
 <観察記事_枠線>
 <観察記事_枠線_下端深度>22.45</観察記事_枠線_下端深度>
 </観察記事_枠線>
 <観察記事_枠線>
 <観察記事_枠線_下端深度>23.70</観察記事_枠線_下端深度>
 </観察記事_枠線>
 <観察記事_枠線>
 <観察記事_枠線_下端深度>24.55</観察記事_枠線_下端深度>
 </観察記事_枠線>
 <観察記事_枠線>
 <観察記事_枠線_下端深度>27.95</観察記事_枠線_下端深度>
 </観察記事_枠線>
 <観察記事_枠線>
 <観察記事_枠線_下端深度>30.15</観察記事_枠線_下端深度>
 </観察記事_枠線>
 <標準貫入試験>
 <標準貫入試験_開始深度>1.15</標準貫入試験_開始深度>
 <標準貫入試験_0_10 打撃回数>1</標準貫入試験_0_10 打撃回数>
 <標準貫入試験_0_10 貫入量>15</標準貫入試験_0_10 貫入量>
 <標準貫入試験_10_20 打撃回数>1</標準貫入試験_10_20 打撃回数>
 <標準貫入試験_10_20 貫入量>16</標準貫入試験_10_20 貫入量>
 <標準貫入試験_20_30 打撃回数>1</標準貫入試験_20_30 打撃回数>
 <標準貫入試験_20_30 貫入量>14</標準貫入試験_20_30 貫入量>
 <標準貫入試験_合計打撃回数>3</標準貫入試験_合計打撃回数>
 <標準貫入試験_合計貫入量>45</標準貫入試験_合計貫入量>
 <標準貫入試験_備考></標準貫入試験_備考>
 </標準貫入試験>
 <標準貫入試験>
 <標準貫入試験_開始深度>2.15</標準貫入試験_開始深度>


```

<標準貫入試験詳細データ_打撃>
<標準貫入試験詳細データ_打撃回数>2</標準貫入試験詳細データ_打撃回数>
<標準貫入試験詳細データ_貫入量>120</標準貫入試験詳細データ_貫入量>
<標準貫入試験詳細データ_累積貫入量>240</標準貫入試験詳細データ_累積貫入量>
<標準貫入試験詳細データ_備考></標準貫入試験詳細データ_備考>
</標準貫入試験詳細データ_打撃>
<標準貫入試験詳細データ_打撃>
<標準貫入試験詳細データ_打撃回数>3</標準貫入試験詳細データ_打撃回数>
<標準貫入試験詳細データ_貫入量>50</標準貫入試験詳細データ_貫入量>
<標準貫入試験詳細データ_累積貫入量>290</標準貫入試験詳細データ_累積貫入量>
<標準貫入試験詳細データ_備考></標準貫入試験詳細データ_備考>
</標準貫入試験詳細データ_打撃>
<標準貫入試験詳細データ_打撃>
<標準貫入試験詳細データ_打撃回数>4</標準貫入試験詳細データ_打撃回数>
<標準貫入試験詳細データ_貫入量>110</標準貫入試験詳細データ_貫入量>
<標準貫入試験詳細データ_累積貫入量>400</標準貫入試験詳細データ_累積貫入量>
<標準貫入試験詳細データ_備考></標準貫入試験詳細データ_備考>
</標準貫入試験詳細データ_打撃>
</標準貫入試験詳細データ>
<ルジオン試験>
<ルジオン試験_試験番号>0001</ルジオン試験_試験番号>
<ルジオン試験_上端深度>3.00</ルジオン試験_上端深度>
<ルジオン試験_下端深度>8.00</ルジオン試験_下端深度>
<ルジオン試験_圧力管理方法コード>1</ルジオン試験_圧力管理方法コード>
<ルジオン試験_圧力管理方法></ルジオン試験_圧力管理方法>
<ルジオン試験_圧力最大スケール>1</ルジオン試験_圧力最大スケール>
<ルジオン試験_注入力最大スケール>20</ルジオン試験_注入力最大スケール>
<ルジオン試験_圧力開始点>0.200</ルジオン試験_圧力開始点>
<ルジオン試験_注入力開始点>3.30</ルジオン試験_注入力開始点>
<ルジオン試験_ルジオン値区分>2</ルジオン試験_ルジオン値区分>
<ルジオン試験_ルジオン値>11.20</ルジオン試験_ルジオン値>
<ルジオン試験_限界圧力>0.720</ルジオン試験_限界圧力>
</ルジオン試験>
<ルジオン試験>
<ルジオン試験_試験番号>0002</ルジオン試験_試験番号>
<ルジオン試験_上端深度>27.95</ルジオン試験_上端深度>
<ルジオン試験_下端深度>30.15</ルジオン試験_下端深度>
<ルジオン試験_圧力管理方法コード>1</ルジオン試験_圧力管理方法コード>
<ルジオン試験_圧力管理方法></ルジオン試験_圧力管理方法>
<ルジオン試験_圧力最大スケール>1</ルジオン試験_圧力最大スケール>
<ルジオン試験_注入力最大スケール>20</ルジオン試験_注入力最大スケール>
<ルジオン試験_圧力開始点>0.200</ルジオン試験_圧力開始点>
<ルジオン試験_注入力開始点>2.30</ルジオン試験_注入力開始点>
<ルジオン試験_ルジオン値区分>2</ルジオン試験_ルジオン値区分>
<ルジオン試験_ルジオン値>15.70</ルジオン試験_ルジオン値>
<ルジオン試験_限界圧力>0.600</ルジオン試験_限界圧力>
</ルジオン試験>
<ルジオン試験詳細データ>
<ルジオン試験詳細データ_試験番号>0001</ルジオン試験詳細データ_試験番号>
<ルジオン試験詳細データ_有効圧力>0.200</ルジオン試験詳細データ_有効圧力>
<ルジオン試験詳細データ_注入力>3.30</ルジオン試験詳細データ_注入力>
</ルジオン試験詳細データ>
<ルジオン試験詳細データ>
<ルジオン試験詳細データ_試験番号>0001</ルジオン試験詳細データ_試験番号>
<ルジオン試験詳細データ_有効圧力>0.400</ルジオン試験詳細データ_有効圧力>
<ルジオン試験詳細データ_注入力>5.50</ルジオン試験詳細データ_注入力>
</ルジオン試験詳細データ>
<ルジオン試験詳細データ>
<ルジオン試験詳細データ_試験番号>0001</ルジオン試験詳細データ_試験番号>
<ルジオン試験詳細データ_有効圧力>0.600</ルジオン試験詳細データ_有効圧力>
<ルジオン試験詳細データ_注入力>7.70</ルジオン試験詳細データ_注入力>
</ルジオン試験詳細データ>
<ルジオン試験詳細データ>

```


<相対稠度_コード>2</相対稠度_コード>
 <相対稠度_状態></相対稠度_状態>
 </相対密度稠度>
 <相対密度稠度>
 <相対密度稠度_下端深度>24.55</相対密度稠度_下端深度>
 <相対密度_コード>4</相対密度_コード>
 <相対密度_状態></相対密度_状態>
 <相対稠度_コード>3</相対稠度_コード>
 <相対稠度_状態></相対稠度_状態>
 </相対密度稠度>
 <相対密度稠度>
 <相対密度稠度_下端深度>27.95</相対密度稠度_下端深度>
 <相対密度_コード>5</相対密度_コード>
 <相対密度_状態></相対密度_状態>
 <相対稠度_コード>4</相対稠度_コード>
 <相対稠度_状態></相対稠度_状態>
 </相対密度稠度>
 <相対密度稠度>
 <相対密度稠度_下端深度>30.15</相対密度稠度_下端深度>
 <相対密度_コード>9</相対密度_コード>
 <相対密度_状態>〇〇〇〇</相対密度_状態>
 <相対稠度_コード>9</相対稠度_コード>
 <相対稠度_状態>〇〇〇〇</相対稠度_状態>
 </相対密度稠度>
 <硬軟区分判定表>
 <硬軟区分判定表_コード>910</硬軟区分判定表_コード>
 <硬軟区分判定表_記号>A</硬軟区分判定表_記号>
 <硬軟区分判定表_区分>中硬</硬軟区分判定表_区分>
 <硬軟区分判定表_説明>ハンマーで容易に砕ける。</硬軟区分判定表_説明>
 </硬軟区分判定表>
 <硬軟区分判定表>
 <硬軟区分判定表_コード>920</硬軟区分判定表_コード>
 <硬軟区分判定表_記号>B</硬軟区分判定表_記号>
 <硬軟区分判定表_区分>軟 1</硬軟区分判定表_区分>
 <硬軟区分判定表_説明>ピックでキズがつく。</硬軟区分判定表_説明>
 </硬軟区分判定表>
 <硬軟区分判定表>
 <硬軟区分判定表_コード>930</硬軟区分判定表_コード>
 <硬軟区分判定表_記号>C</硬軟区分判定表_記号>
 <硬軟区分判定表_区分>軟 2</硬軟区分判定表_区分>
 <硬軟区分判定表_説明>カッターで削れる。</硬軟区分判定表_説明>
 </硬軟区分判定表>
 <硬軟区分判定表>
 <硬軟区分判定表_コード>940</硬軟区分判定表_コード>
 <硬軟区分判定表_記号>D</硬軟区分判定表_記号>
 <硬軟区分判定表_区分>極軟</硬軟区分判定表_区分>
 <硬軟区分判定表_説明>指先でへこむ。</硬軟区分判定表_説明>
 </硬軟区分判定表>
 <硬軟区分>
 <硬軟区分_下端深度>1.60</硬軟区分_下端深度>
 <硬軟区分_硬軟区分>940</硬軟区分_硬軟区分>
 </硬軟区分>
 <硬軟区分>
 <硬軟区分_下端深度>2.00</硬軟区分_下端深度>
 <硬軟区分_硬軟区分>930</硬軟区分_硬軟区分>
 </硬軟区分>
 <硬軟区分>
 <硬軟区分_下端深度>2.20</硬軟区分_下端深度>
 <硬軟区分_硬軟区分>930</硬軟区分_硬軟区分>
 </硬軟区分>
 <硬軟区分>
 <硬軟区分_下端深度>3.90</硬軟区分_下端深度>
 <硬軟区分_硬軟区分>920</硬軟区分_硬軟区分>

</硬軟区分>
 <硬軟区分>
 <硬軟区分_下端深度>4.16</硬軟区分_下端深度>
 <硬軟区分_硬軟区分>920</硬軟区分_硬軟区分>
 </硬軟区分>
 <硬軟区分>
 <硬軟区分_下端深度>5.50</硬軟区分_下端深度>
 <硬軟区分_硬軟区分>910</硬軟区分_硬軟区分>
 </硬軟区分>
 <硬軟区分>
 <硬軟区分_下端深度>5.80</硬軟区分_下端深度>
 <硬軟区分_硬軟区分>910</硬軟区分_硬軟区分>
 </硬軟区分>
 <コア形状区分判定表>
 <コア形状区分判定表_コード>910</コア形状区分判定表_コード>
 <コア形状区分判定表_記号>I</コア形状区分判定表_記号>
 <コア形状区分判定表_区分>棒状</コア形状区分判定表_区分>
 <コア形状区分判定表_説明>長さが 50cm 以上の棒状コア。</コア形状区分判定表_説明>
 </コア形状区分判定表>
 <コア形状区分判定表>
 <コア形状区分判定表_コード>920</コア形状区分判定表_コード>
 <コア形状区分判定表_記号>II</コア形状区分判定表_記号>
 <コア形状区分判定表_区分>長柱状</コア形状区分判定表_区分>
 <コア形状区分判定表_説明>長さが 50～20cm の棒状コア。</コア形状区分判定表_説明>
 </コア形状区分判定表>
 <コア形状区分判定表>
 <コア形状区分判定表_コード>930</コア形状区分判定表_コード>
 <コア形状区分判定表_記号>III</コア形状区分判定表_記号>
 <コア形状区分判定表_区分>短柱状</コア形状区分判定表_区分>
 <コア形状区分判定表_説明>長さが 20～10cm の棒状～短柱状コア。</コア形状区分判定表_説明>
 </コア形状区分判定表>
 <コア形状区分判定表>
 <コア形状区分判定表_コード>940</コア形状区分判定表_コード>
 <コア形状区分判定表_記号>IV</コア形状区分判定表_記号>
 <コア形状区分判定表_区分>岩片状</コア形状区分判定表_区分>
 <コア形状区分判定表_説明>長さが 10cm 以下の短柱状から片状コアでかつコアの外周の一部が認められるもの。
 </コア形状区分判定表_説明>
 </コア形状区分判定表>
 <コア形状区分判定表>
 <コア形状区分判定表_コード>950</コア形状区分判定表_コード>
 <コア形状区分判定表_記号>V</コア形状区分判定表_記号>
 <コア形状区分判定表_区分>れき状</コア形状区分判定表_区分>
 <コア形状区分判定表_説明>主として角れき状のもの。</コア形状区分判定表_説明>
 </コア形状区分判定表>
 <コア形状区分判定表>
 <コア形状区分判定表_コード>960</コア形状区分判定表_コード>
 <コア形状区分判定表_記号>VI</コア形状区分判定表_記号>
 <コア形状区分判定表_区分>砂状</コア形状区分判定表_区分>
 <コア形状区分判定表_説明>主として砂状のもの。</コア形状区分判定表_説明>
 </コア形状区分判定表>
 <コア形状区分判定表>
 <コア形状区分判定表_コード>970</コア形状区分判定表_コード>
 <コア形状区分判定表_記号>VII</コア形状区分判定表_記号>
 <コア形状区分判定表_区分>粘土状</コア形状区分判定表_区分>
 <コア形状区分判定表_説明>主として粘土状のもの。</コア形状区分判定表_説明>
 </コア形状区分判定表>
 <コア形状区分判定表>
 <コア形状区分判定表_コード>980</コア形状区分判定表_コード>
 <コア形状区分判定表_記号>VIII</コア形状区分判定表_記号>
 <コア形状区分判定表_区分>採取不可</コア形状区分判定表_区分>
 <コア形状区分判定表_説明>コアの採取ができないもの。スライムを含む。</コア形状区分判定表_説明>
 </コア形状区分判定表>
 <コア形状区分>

<コア形状区分_下端深度>1.60</コア形状区分_下端深度>
 <コア形状区分_コア形状区分>970</コア形状区分_コア形状区分>
 </コア形状区分>
 <コア形状区分>
 <コア形状区分_下端深度>2.00</コア形状区分_下端深度>
 <コア形状区分_コア形状区分>960</コア形状区分_コア形状区分>
 </コア形状区分>
 <コア形状区分>
 <コア形状区分_下端深度>2.20</コア形状区分_下端深度>
 <コア形状区分_コア形状区分>950</コア形状区分_コア形状区分>
 </コア形状区分>
 <コア形状区分>
 <コア形状区分_下端深度>3.90</コア形状区分_下端深度>
 <コア形状区分_コア形状区分>960</コア形状区分_コア形状区分>
 </コア形状区分>
 <コア形状区分>
 <コア形状区分_下端深度>4.16</コア形状区分_下端深度>
 <コア形状区分_コア形状区分>950</コア形状区分_コア形状区分>
 </コア形状区分>
 <コア形状区分>
 <コア形状区分_下端深度>5.50</コア形状区分_下端深度>
 <コア形状区分_コア形状区分>940</コア形状区分_コア形状区分>
 </コア形状区分>
 <コア形状区分>
 <コア形状区分_下端深度>5.80</コア形状区分_下端深度>
 <コア形状区分_コア形状区分>950</コア形状区分_コア形状区分>
 </コア形状区分>
 <割れ目区分>
 <割れ目区分_下端深度>3.90</割れ目区分_下端深度>
 <割れ目区分_割れ目区分>014</割れ目区分_割れ目区分>
 </割れ目区分>
 <割れ目区分>
 <割れ目区分_下端深度>4.16</割れ目区分_下端深度>
 <割れ目区分_割れ目区分>013</割れ目区分_割れ目区分>
 </割れ目区分>
 <割れ目区分>
 <割れ目区分_下端深度>7.00</割れ目区分_下端深度>
 <割れ目区分_割れ目区分>012</割れ目区分_割れ目区分>
 </割れ目区分>
 <割れ目区分>
 <割れ目区分_下端深度>8.90</割れ目区分_下端深度>
 <割れ目区分_割れ目区分>014</割れ目区分_割れ目区分>
 </割れ目区分>
 <風化区分>
 <風化区分_下端深度>1.05</風化区分_下端深度>
 <風化区分_風化区分>015</風化区分_風化区分>
 </風化区分>
 <風化区分>
 <風化区分_下端深度>4.04</風化区分_下端深度>
 <風化区分_風化区分>014</風化区分_風化区分>
 </風化区分>
 <風化区分>
 <風化区分_下端深度>8.03</風化区分_下端深度>
 <風化区分_風化区分>013</風化区分_風化区分>
 </風化区分>
 <変質区分判定表>
 <変質区分判定表_コード>910</変質区分判定表_コード>
 <変質区分判定表_記号>1</変質区分判定表_記号>
 <変質区分判定表_区分>非変質</変質区分判定表_区分>
 <変質区分判定表_説明>極めて新鮮である。</変質区分判定表_説明>
 </変質区分判定表>
 <変質区分判定表>
 <変質区分判定表_コード>920</変質区分判定表_コード>

```

<変質区分判定表_記号>2</変質区分判定表_記号>
<変質区分判定表_区分>弱変質</変質区分判定表_区分>
<変質区分判定表_説明>原岩組織を完全に残し、一部変質程度(脱色)が進んでいるものの、20%以上非変質部の割合が高いもの。</ 変質区分判定表_説明>
</変質区分判定表>
<変質区分判定表>
<変質区分判定表_コード>930</変質区分判定表_コード>
<変質区分判定表_記号>3</変質区分判定表_記号>
<変質区分判定表_区分>中変質</変質区分判定表_区分>
<変質区分判定表_説明>肉眼で変質が進んでいると判定できるが、原岩組織は残るものの、全体に(脱色)変質程度。50%以上変質部を占めるもの及び網状変質部。</変質区分判定表_説明>
</変質区分判定表>
<変質区分判定表>
<変質区分判定表_コード>940</変質区分判定表_コード>
<変質区分判定表_記号>4</変質区分判定表_記号>
<変質区分判定表_区分>強変質</変質区分判定表_区分>
<変質区分判定表_説明>構成鉱物、岩片等が変質鉱物で完全置換されほとんど変質し、30%以下非変質部を残すのみで、原岩組織を全く〜殆ど残さないもの。</変質区分判定表_説明>
</変質区分判定表>
<変質区分>
<変質区分_下端深度>7.00</変質区分_下端深度>
<変質区分_変質区分>910</変質区分_変質区分>
</変質区分>
<変質区分>
<変質区分_下端深度>8.90</変質区分_下端深度>
<変質区分_変質区分>920</変質区分_変質区分>
</変質区分>
<孔内水平載荷試験>
<孔内水平載荷試験_試験深度>10.00</孔内水平載荷試験_試験深度>
<孔内水平載荷試験_試験方法コード>02</孔内水平載荷試験_試験方法コード>
<孔内水平載荷試験_試験方法></孔内水平載荷試験_試験方法>
<孔内水平載荷試験_載荷パターン>繰り返し載荷</孔内水平載荷試験_載荷パターン>
<孔内水平載荷試験_初期圧>19.6</孔内水平載荷試験_初期圧>
<孔内水平載荷試験_降伏圧>133.3</孔内水平載荷試験_降伏圧>
<孔内水平載荷試験_変形係数>1.31E+03</孔内水平載荷試験_変形係数>
<孔内水平載荷試験_割線弾性係数>2.43E+03</孔内水平載荷試験_割線弾性係数>
<孔内水平載荷試験_接線弾性係数>3.15E+03</孔内水平載荷試験_接線弾性係数>
</孔内水平載荷試験>
<孔内水平載荷試験>
<孔内水平載荷試験_試験深度>26.30</孔内水平載荷試験_試験深度>
<孔内水平載荷試験_試験方法コード>02</孔内水平載荷試験_試験方法コード>
<孔内水平載荷試験_試験方法></孔内水平載荷試験_試験方法>
<孔内水平載荷試験_載荷パターン>繰り返し載荷</孔内水平載荷試験_載荷パターン>
<孔内水平載荷試験_初期圧>310.7</孔内水平載荷試験_初期圧>
<孔内水平載荷試験_降伏圧>1555.3</孔内水平載荷試験_降伏圧>
<孔内水平載荷試験_変形係数>2.47E+04</孔内水平載荷試験_変形係数>
<孔内水平載荷試験_割線弾性係数>4.20E+04</孔内水平載荷試験_割線弾性係数>
<孔内水平載荷試験_接線弾性係数>5.23E+04</孔内水平載荷試験_接線弾性係数>
</孔内水平載荷試験>
<透水試験>
<透水試験_上端深度>6.30</透水試験_上端深度>
<透水試験_下端深度>6.80</透水試験_下端深度>
<透水試験_試験コード>02</透水試験_試験コード>
<透水試験_試験方法></透水試験_試験方法>
<透水試験_透水係数>9.30E-04</透水試験_透水係数>
</透水試験>
<透水試験>
<透水試験_上端深度>24.80</透水試験_上端深度>
<透水試験_下端深度>25.30</透水試験_下端深度>
<透水試験_試験コード>02</透水試験_試験コード>
<透水試験_試験方法></透水試験_試験方法>
<透水試験_透水係数>2.50E-03</透水試験_透水係数>
</透水試験>

```

<透水試験>
 <透水試験_上端深度>28.75</透水試験_上端深度>
 <透水試験_下端深度>29.25</透水試験_下端深度>
 <透水試験_試験コード>02</透水試験_試験コード>
 <透水試験_試験方法></透水試験_試験方法>
 <透水試験_透水係数>5.30E-03</透水試験_透水係数>
 </透水試験>
 <P波試験>
 <P波試験_上端深度>0.00</P波試験_上端深度>
 <P波試験_下端深度>2.00</P波試験_下端深度>
 <P波試験_起振方式>ハンマーによる打撃</P波試験_起振方式>
 <P波試験_速度>100</P波試験_速度>
 </P波試験>
 <P波試験>
 <P波試験_上端深度>2.00</P波試験_上端深度>
 <P波試験_下端深度>4.00</P波試験_下端深度>
 <P波試験_起振方式>ハンマーによる打撃</P波試験_起振方式>
 <P波試験_速度>300</P波試験_速度>
 </P波試験>
 <P波試験>
 <P波試験_上端深度>4.00</P波試験_上端深度>
 <P波試験_下端深度>10.00</P波試験_下端深度>
 <P波試験_起振方式>ハンマーによる打撃</P波試験_起振方式>
 <P波試験_速度>500</P波試験_速度>
 </P波試験>
 <S波試験>
 <S波試験_上端深度>0.00</S波試験_上端深度>
 <S波試験_下端深度>2.00</S波試験_下端深度>
 <S波試験_起振方式>板たたき</S波試験_起振方式>
 <S波試験_速度>50</S波試験_速度>
 </S波試験>
 <S波試験>
 <S波試験_上端深度>2.00</S波試験_上端深度>
 <S波試験_下端深度>4.00</S波試験_下端深度>
 <S波試験_起振方式>板たたき</S波試験_起振方式>
 <S波試験_速度>500</S波試験_速度>
 </S波試験>
 <S波試験>
 <S波試験_上端深度>4.00</S波試験_上端深度>
 <S波試験_下端深度>10.00</S波試験_下端深度>
 <S波試験_起振方式>板たたき</S波試験_起振方式>
 <S波試験_速度>300</S波試験_速度>
 </S波試験>
 <その他原位置試験>
 <その他原位置試験_試験名>原位置ベーンせん断試験</その他原位置試験_試験名>
 <その他原位置試験_上端深度>10.00</その他原位置試験_上端深度>
 <その他原位置試験_下端深度>10.84</その他原位置試験_下端深度>
 <その他原位置試験_試験結果>20.4kN/m²</その他原位置試験_試験結果>
 </その他原位置試験>
 <試料採取>
 <試料採取_上端深度>10.00</試料採取_上端深度>
 <試料採取_下端深度>10.84</試料採取_下端深度>
 <試料採取_試料番号>T001</試料採取_試料番号>
 <試料採取_採取方法コード>200</試料採取_採取方法コード>
 <試料採取_採取方法></試料採取_採取方法>
 <試料採取_試験名></試料採取_試験名>
 </試料採取>
 <試料採取>
 <試料採取_上端深度>16.00</試料採取_上端深度>
 <試料採取_下端深度>16.83</試料採取_下端深度>
 <試料採取_試料番号>T002</試料採取_試料番号>
 <試料採取_採取方法コード>200</試料採取_採取方法コード>
 <試料採取_採取方法></試料採取_採取方法>

<試料採取_試験名></試料採取_試験名>
 </試料採取>
 <試料採取>
 <試料採取_上端深度>20.00</試料採取_上端深度>
 <試料採取_下端深度>20.90</試料採取_下端深度>
 <試料採取_試料番号>T003</試料採取_試料番号>
 <試料採取_採取方法コード>200</試料採取_採取方法コード>
 <試料採取_採取方法></試料採取_採取方法>
 <試料採取_試験名></試料採取_試験名>
 </試料採取>
 <試料採取>
 <試料採取_上端深度>25.00</試料採取_上端深度>
 <試料採取_下端深度>25.50</試料採取_下端深度>
 <試料採取_試料番号>T004</試料採取_試料番号>
 <試料採取_採取方法コード>999</試料採取_採取方法コード>
 <試料採取_採取方法>〇〇〇〇方式</試料採取_採取方法>
 <試料採取_試験名>土粒子の密度試験、粒度試験</試料採取_試験名>
 <試料採取_試験名>土の粒度試験</試料採取_試験名>
 </試料採取>
 <地盤材料の工学的分類>
 <地盤分類_下端深度>1.80</地盤分類_下端深度>
 <地盤分類_工学的分類記号></地盤分類_工学的分類記号>
 </地盤材料の工学的分類>
 <地盤材料の工学的分類>
 <地盤分類_下端深度>3.00</地盤分類_下端深度>
 <地盤分類_工学的分類記号>ML</地盤分類_工学的分類記号>
 </地盤材料の工学的分類>
 <地盤材料の工学的分類>
 <地盤分類_下端深度>7.40</地盤分類_下端深度>
 <地盤分類_工学的分類記号>SF</地盤分類_工学的分類記号>
 </地盤材料の工学的分類>
 <地盤材料の工学的分類>
 <地盤分類_下端深度>10.60</地盤分類_下端深度>
 <地盤分類_工学的分類記号>ML</地盤分類_工学的分類記号>
 </地盤材料の工学的分類>
 <地盤材料の工学的分類>
 <地盤分類_下端深度>22.45</地盤分類_下端深度>
 <地盤分類_工学的分類記号>CL</地盤分類_工学的分類記号>
 </地盤材料の工学的分類>
 <地質時代>
 <地質時代_上端深度>0.00</地質時代_上端深度>
 <地質時代_下端深度>24.55</地質時代_下端深度>
 <地質時代_地質時代名>完新世</地質時代_地質時代名>
 <地質時代_形成年代上限>111010000</地質時代_形成年代上限>
 <地質時代_形成年代下限>111010000</地質時代_形成年代下限>
 <地質時代_変成年代上限></地質時代_変成年代上限>
 <地質時代_変成年代下限></地質時代_変成年代下限>
 </地質時代>
 <地質時代>
 <地質時代_上端深度>24.55</地質時代_上端深度>
 <地質時代_下端深度>30.15</地質時代_下端深度>
 <地質時代_地質時代名>更新世</地質時代_地質時代名>
 <地質時代_形成年代上限>111020000</地質時代_形成年代上限>
 <地質時代_形成年代下限>111020000</地質時代_形成年代下限>
 <地質時代_変成年代上限></地質時代_変成年代上限>
 <地質時代_変成年代下限></地質時代_変成年代下限>
 </地質時代>
 <地質時代>
 <地質時代_上端深度>30.15</地質時代_上端深度>
 <地質時代_下端深度>43.22</地質時代_下端深度>
 <地質時代_地質時代名>後期中新世</地質時代_地質時代名>
 <地質時代_形成年代上限>112121000</地質時代_形成年代上限>
 <地質時代_形成年代下限>112121000</地質時代_形成年代下限>

<地質時代_変成年代上限></地質時代_変成年代上限>
 <地質時代_変成年代下限></地質時代_変成年代下限>
 </地質時代>
 <地質時代>
 <地質時代_上端深度>43.22</地質時代_上端深度>
 <地質時代_下端深度>60.38</地質時代_下端深度>
 <地質時代_地質時代名>中期中新世</地質時代_地質時代名>
 <地質時代_形成年代上限>112122000</地質時代_形成年代上限>
 <地質時代_形成年代下限>112122000</地質時代_形成年代下限>
 <地質時代_変成年代上限></地質時代_変成年代上限>
 <地質時代_変成年代下限></地質時代_変成年代下限>
 </地質時代>
 <地質時代>
 <地質時代_上端深度>60.38</地質時代_上端深度>
 <地質時代_下端深度>86.30</地質時代_下端深度>
 <地質時代_地質時代名>前期白亜紀</地質時代_地質時代名>
 <地質時代_形成年代上限>121200000</地質時代_形成年代上限>
 <地質時代_形成年代下限>121200000</地質時代_形成年代下限>
 <地質時代_変成年代上限></地質時代_変成年代上限>
 <地質時代_変成年代下限></地質時代_変成年代下限>
 </地質時代>
 <地質時代>
 <地質時代_上端深度>86.30</地質時代_上端深度>
 <地質時代_下端深度>90.25</地質時代_下端深度>
 <地質時代_地質時代名>地質時代不明</地質時代_地質時代名>
 <地質時代_形成年代上限>000000000</地質時代_形成年代上限>
 <地質時代_形成年代下限>000000000</地質時代_形成年代下限>
 <地質時代_変成年代上限></地質時代_変成年代上限>
 <地質時代_変成年代下限></地質時代_変成年代下限>
 </地質時代>
 <地層岩体区分>
 <地層岩体区分_上端深度>0.00</地層岩体区分_上端深度>
 <地層岩体区分_下端深度>24.55</地層岩体区分_下端深度>
 <地層岩体区分_地層岩体名>〇〇層</地層岩体区分_地層岩体名>
 </地層岩体区分>
 <地層岩体区分>
 <地層岩体区分_上端深度>24.55</地層岩体区分_上端深度>
 <地層岩体区分_下端深度>30.15</地層岩体区分_下端深度>
 <地層岩体区分_地層岩体名>△△層群</地層岩体区分_地層岩体名>
 </地層岩体区分>
 <孔内水位>
 <孔内水位_測定年月日>2001-05-20</孔内水位_測定年月日>
 <孔内水位_掘削状況コード>1</孔内水位_掘削状況コード>
 <孔内水位_掘削状況></孔内水位_掘削状況>
 <孔内水位_孔内水位></孔内水位_孔内水位>
 <孔内水位_水位種別コード>91</孔内水位_水位種別コード>
 <孔内水位_水位種別備考></孔内水位_水位種別備考>
 </孔内水位>
 <孔内水位>
 <孔内水位_測定年月日>2001-05-21</孔内水位_測定年月日>
 <孔内水位_掘削状況コード>1</孔内水位_掘削状況コード>
 <孔内水位_孔内水位>5.05</孔内水位_孔内水位>
 <孔内水位_水位種別コード>13</孔内水位_水位種別コード>
 <孔内水位_水位種別備考></孔内水位_水位種別備考>
 </孔内水位>
 <掘削工程>
 <掘削工程_測定年月日>2001-05-01</掘削工程_測定年月日>
 <掘削工程_掘進深度>3.00</掘削工程_掘進深度>
 <掘削工程_ケーシング下端深度>3.00</掘削工程_ケーシング下端深度>
 </掘削工程>
 <掘削工程>
 <掘削工程_測定年月日>2001-05-08</掘削工程_測定年月日>
 <掘削工程_掘進深度>6.00</掘削工程_掘進深度>

<孔径孔壁保護_孔壁保護実施理由>湧水</孔径孔壁保護_孔壁保護実施理由>
 </孔径孔壁保護>
 <孔径孔壁保護>
 <孔径孔壁保護_下端深度>22.45</孔径孔壁保護_下端深度>
 <孔径孔壁保護_孔径>66</孔径孔壁保護_孔径>
 <孔径孔壁保護_孔壁保護コード></孔径孔壁保護_孔壁保護コード>
 <孔径孔壁保護_孔壁保護方法></孔径孔壁保護_孔壁保護方法>
 <孔径孔壁保護_孔壁保護実施理由></孔径孔壁保護_孔壁保護実施理由>
 </孔径孔壁保護>
 <孔径孔壁保護>
 <孔径孔壁保護_下端深度>23.70</孔径孔壁保護_下端深度>
 <孔径孔壁保護_孔径>66</孔径孔壁保護_孔径>
 <孔径孔壁保護_孔壁保護コード></孔径孔壁保護_孔壁保護コード>
 <孔径孔壁保護_孔壁保護方法></孔径孔壁保護_孔壁保護方法>
 <孔径孔壁保護_孔壁保護実施理由></孔径孔壁保護_孔壁保護実施理由>
 </孔径孔壁保護>
 <孔径孔壁保護>
 <孔径孔壁保護_下端深度>24.55</孔径孔壁保護_下端深度>
 <孔径孔壁保護_孔径>66</孔径孔壁保護_孔径>
 <孔径孔壁保護_孔壁保護コード></孔径孔壁保護_孔壁保護コード>
 <孔径孔壁保護_孔壁保護方法></孔径孔壁保護_孔壁保護方法>
 <孔径孔壁保護_孔壁保護実施理由></孔径孔壁保護_孔壁保護実施理由>
 </孔径孔壁保護>
 <孔径孔壁保護>
 <孔径孔壁保護_下端深度>27.95</孔径孔壁保護_下端深度>
 <孔径孔壁保護_孔径>66</孔径孔壁保護_孔径>
 <孔径孔壁保護_孔壁保護コード></孔径孔壁保護_孔壁保護コード>
 <孔径孔壁保護_孔壁保護方法></孔径孔壁保護_孔壁保護方法>
 <孔径孔壁保護_孔壁保護実施理由></孔径孔壁保護_孔壁保護実施理由>
 </孔径孔壁保護>
 <孔径孔壁保護>
 <孔径孔壁保護_下端深度>30.15</孔径孔壁保護_下端深度>
 <孔径孔壁保護_孔径>66</孔径孔壁保護_孔径>
 <孔径孔壁保護_孔壁保護コード></孔径孔壁保護_孔壁保護コード>
 <孔径孔壁保護_孔壁保護方法></孔径孔壁保護_孔壁保護方法>
 <孔径孔壁保護_孔壁保護実施理由></孔径孔壁保護_孔壁保護実施理由>
 </孔径孔壁保護>
 <掘進速度>
 <掘進速度_下端深度>1.60</掘進速度_下端深度>
 <掘進速度_掘進速度>60</掘進速度_掘進速度>
 </掘進速度>
 <掘進速度>
 <掘進速度_下端深度>7.00</掘進速度_下端深度>
 <掘進速度_掘進速度>100</掘進速度_掘進速度>
 </掘進速度>
 <掘進速度>
 <掘進速度_下端深度>9.00</掘進速度_下端深度>
 <掘進速度_掘進速度>80</掘進速度_掘進速度>
 </掘進速度>
 <掘進速度>
 <掘進速度_下端深度>14.50</掘進速度_下端深度>
 <掘進速度_掘進速度>120</掘進速度_掘進速度>
 </掘進速度>
 <コアチューブビット>
 <コアチューブビット_下端深度>1.50</コアチューブビット_下端深度>
 <コアチューブビット_コアチューブ名>シングルコアチューブ</コアチューブビット_コアチューブ名>
 <コアチューブビット_ビット名>メタルクラウン</コアチューブビット_ビット名>
 </コアチューブビット>
 <コアチューブビット>
 <コアチューブビット_下端深度>22.00</コアチューブビット_下端深度>
 <コアチューブビット_コアチューブ名>ダブルコアチューブ</コアチューブビット_コアチューブ名>
 <コアチューブビット_ビット名>ダイヤモンドビット</コアチューブビット_ビット名>
 </コアチューブビット>

```

<給圧条件>
<給圧条件_下端深度>1.50</給圧条件_下端深度>
<給圧条件_給圧>1.0</給圧条件_給圧>
</給圧条件>
<給圧条件>
<給圧条件_下端深度>7.00</給圧条件_下端深度>
<給圧条件_給圧>1.5</給圧条件_給圧>
</給圧条件>
<給圧条件>
<給圧条件_下端深度>9.00</給圧条件_下端深度>
<給圧条件_給圧>1.0</給圧条件_給圧>
</給圧条件>
<給圧条件>
<給圧条件_下端深度>22.00</給圧条件_下端深度>
<給圧条件_給圧>2.0</給圧条件_給圧>
</給圧条件>
<回転数>
<回転数_下端深度>3.50</回転数_下端深度>
<回転数_回転数>120</回転数_回転数>
</回転数>
<回転数>
<回転数_下端深度>5.20</回転数_下端深度>
<回転数_回転数>250</回転数_回転数>
</回転数>
<回転数>
<回転数_下端深度>7.00</回転数_下端深度>
<回転数_回転数>300</回転数_回転数>
</回転数>
<回転数>
<回転数_下端深度>14.50</回転数_下端深度>
<回転数_回転数>350</回転数_回転数>
</回転数>
<送水条件>
<送水条件_下端深度>3.50</送水条件_下端深度>
<送水条件_送水圧>0.0</送水条件_送水圧>
<送水条件_送水量>0</送水条件_送水量>
<送水条件_排水量>0</送水条件_排水量>
<送水条件_送水種類コード>1</送水条件_送水種類コード>
<送水条件_送水種類></送水条件_送水種類>
</送水条件>
<送水条件>
<送水条件_下端深度>5.20</送水条件_下端深度>
<送水条件_送水圧>1.0</送水条件_送水圧>
<送水条件_送水量>60</送水条件_送水量>
<送水条件_排水量>6</送水条件_排水量>
<送水条件_送水種類コード>2</送水条件_送水種類コード>
<送水条件_送水種類></送水条件_送水種類>
</送水条件>
<送水条件>
<送水条件_下端深度>7.00</送水条件_下端深度>
<送水条件_送水圧>1.0</送水条件_送水圧>
<送水条件_送水量>40</送水条件_送水量>
<送水条件_排水量>5</送水条件_排水量>
<送水条件_送水種類コード>2</送水条件_送水種類コード>
<送水条件_送水種類></送水条件_送水種類>
</送水条件>
<送水条件>
<送水条件_下端深度>14.50</送水条件_下端深度>
<送水条件_送水圧>1.0</送水条件_送水圧>
<送水条件_送水量>30</送水条件_送水量>
<送水条件_排水量>15</送水条件_排水量>
<送水条件_送水種類コード>2</送水条件_送水種類コード>
<送水条件_送水種類></送水条件_送水種類>

```

```

</送水条件>
<断層破砕帯区分>
  <断層破砕帯区分_上端深度>30.15</断層破砕帯区分_上端深度>
  <断層破砕帯区分_下端深度>30.25</断層破砕帯区分_下端深度>
  <断層破砕帯区分_性状コード>4</断層破砕帯区分_性状コード>
  <断層破砕帯区分_性状>角礫状</断層破砕帯区分_性状>
  <断層破砕帯区分_備考></断層破砕帯区分_備考>
</断層破砕帯区分>
<コア採取率>
  <コア採取率_下端深度>1.00</コア採取率_下端深度>
  <コア採取率_採取率>75</コア採取率_採取率>
</コア採取率>
<コア採取率>
  <コア採取率_下端深度>2.00</コア採取率_下端深度>
  <コア採取率_採取率>83</コア採取率_採取率>
</コア採取率>
<コア採取率>
  <コア採取率_下端深度>3.00</コア採取率_下端深度>
  <コア採取率_採取率>93</コア採取率_採取率>
</コア採取率>
<コア採取率>
  <コア採取率_下端深度>4.00</コア採取率_下端深度>
  <コア採取率_採取率>95</コア採取率_採取率>
</コア採取率>
<コア採取率>
  <コア採取率_下端深度>5.00</コア採取率_下端深度>
  <コア採取率_採取率>84</コア採取率_採取率>
</コア採取率>
<コア採取率>
  <コア採取率_下端深度>6.00</コア採取率_下端深度>
  <コア採取率_採取率>94</コア採取率_採取率>
</コア採取率>
<コア採取率>
  <コア採取率_下端深度>8.00</コア採取率_下端深度>
  <コア採取率_採取率>95</コア採取率_採取率>
</コア採取率>
<コア採取率>
  <コア採取率_下端深度>9.30</コア採取率_下端深度>
  <コア採取率_採取率>100</コア採取率_採取率>
</コア採取率>
<最大コア長>
  <最大コア長_下端深度>0.50</最大コア長_下端深度>
  <最大コア長_コア長>5</最大コア長_コア長>
</最大コア長>
<最大コア長>
  <最大コア長_下端深度>1.50</最大コア長_下端深度>
  <最大コア長_コア長>6</最大コア長_コア長>
</最大コア長>
<最大コア長>
  <最大コア長_下端深度>3.50</最大コア長_下端深度>
  <最大コア長_コア長>0</最大コア長_コア長>
</最大コア長>
<最大コア長>
  <最大コア長_下端深度>4.50</最大コア長_下端深度>
  <最大コア長_コア長>0</最大コア長_コア長>
</最大コア長>
<最大コア長>
  <最大コア長_下端深度>5.50</最大コア長_下端深度>
  <最大コア長_コア長>14</最大コア長_コア長>
</最大コア長>
<最大コア長>
  <最大コア長_下端深度>6.50</最大コア長_下端深度>
  <最大コア長_コア長>15</最大コア長_コア長>

```

```

</最大コア長>
<最大コア長>
  <最大コア長_下端深度>6.50</最大コア長_下端深度>
  <最大コア長_コア長>27</最大コア長_コア長>
</最大コア長>
<最大コア長>
  <最大コア長_下端深度>7.50</最大コア長_下端深度>
  <最大コア長_コア長>17</最大コア長_コア長>
</最大コア長>
<RQD>
  <RQD_下端深度>4.00</RQD_下端深度>
  <RQD_RQD>0</RQD_RQD>
</RQD>
<RQD>
  <RQD_下端深度>5.00</RQD_下端深度>
  <RQD_RQD>0</RQD_RQD>
</RQD>
<RQD>
  <RQD_下端深度>6.00</RQD_下端深度>
  <RQD_RQD>0</RQD_RQD>
</RQD>
<RQD>
  <RQD_下端深度>7.00</RQD_下端深度>
  <RQD_RQD>0</RQD_RQD>
</RQD>
<RQD>
  <RQD_下端深度>8.00</RQD_下端深度>
  <RQD_RQD>31</RQD_RQD>
</RQD>
<RQD>
  <RQD_下端深度>9.00</RQD_下端深度>
  <RQD_RQD>26</RQD_RQD>
</RQD>
<RQD>
  <RQD_下端深度>10.00</RQD_下端深度>
  <RQD_RQD>47</RQD_RQD>
</RQD>
<RQD>
  <RQD_下端深度>11.00</RQD_下端深度>
  <RQD_RQD>17</RQD_RQD>
</RQD>
<岩級区分判定表>
  <岩級区分判定表_項目名>1. 硬軟の程度</岩級区分判定表_項目名>
  <岩級区分判定表_項目名>2. 風化変質の程度(細区分)</岩級区分判定表_項目名>
  <岩級区分判定表_項目名>3. 割れ目の状態</岩級区分判定表_項目名>
  <岩級区分判定表_項目名>4. コアの状態(細区分)</岩級区分判定表_項目名>
  <岩級区分判定表_項目名>備考</岩級区分判定表_項目名>
  <岩級区分判定表_判定>
    <岩級区分判定表_コード>910</岩級区分判定表_コード>
    <岩級区分判定表_記号>A</岩級区分判定表_記号>
    <岩級区分判定表_説明>青灰～乳灰</岩級区分判定表_説明>
    <岩級区分判定表_説明>極硬ハンマーで叩くと金属音。D.Bで2cm/min以下。</岩級区分判定表_説明>
    <岩級区分判定表_説明>亀裂面ともおおむね新鮮。未風化。(A)</岩級区分判定表_説明>
    <岩級区分判定表_説明>おおむね20～50cmで密着している。</岩級区分判定表_説明>
    <岩級区分判定表_説明>棒状～長柱状でおおむね30cm以上で採取される。(1)</岩級区分判定表_説明>
  </岩級区分判定表_判定>
  <岩級区分判定表_判定>
    <岩級区分判定表_コード>920</岩級区分判定表_コード>
    <岩級区分判定表_記号>A</岩級区分判定表_記号>
    <岩級区分判定表_説明>乳灰～(淡)褐灰</岩級区分判定表_説明>
    <岩級区分判定表_説明>硬ハンマーで軽い金属音。D.Bで2～4cm/min。</岩級区分判定表_説明>
    <岩級区分判定表_説明>おおむね新鮮なるも、亀裂面に沿って若干風化。変質褐色を帯びる。(B)
  </岩級区分判定表_説明>

```

<岩級区分判定表_説明>割れ目間隔 5~15cm を主としてする。一部開口している。</岩級区分判定表_説明>
 <岩級区分判定表_説明>短柱~棒状でおおむね 20cm 以下。(2)</岩級区分判定表_説明>
 <岩級区分判定表_説明>3, 4A なるも 1, 2 が B のもの。1, 2A なるも 3, 4B のもの。</岩級区分判定表_説明>
 </岩級区分判定表_判定>
 <岩級区分判定表_判定>
 <岩級区分判定表_コード>930</岩級区分判定表_コード>
 <岩級区分判定表_記号>B</岩級区分判定表_記号>
 <岩級区分判定表_説明>褐灰~(淡)灰褐</岩級区分判定表_説明>
 <岩級区分判定表_説明>中硬ハンマーで叩くと濁音。小刀で傷つく硬さ。D.B で 3cm/min 以上。
 </岩級区分判定表_説明>
 <岩級区分判定表_説明>割れ目に沿って風化進行、長石等は一部変色変質している。(C)
 </岩級区分判定表_説明>
 <岩級区分判定表_説明>割れ目発達、開口部に一部粘土はさむ。ヘアクラック発達。割れ易い。
 </岩級区分判定表_説明>
 <岩級区分判定表_説明>大岩片状でおおむね 10cm 以下で、5cm 前後のもの多い。原型復旧可。(3)
 </岩級区分判定表_説明>
 <岩級区分判定表_説明>短柱状なるも風化進行軟質のもの。</岩級区分判定表_説明>
 </岩級区分判定表_判定>
 <岩級区分判定表_判定>
 <岩級区分判定表_コード>940</岩級区分判定表_コード>
 <岩級区分判定表_記号>CH</岩級区分判定表_記号>
 <岩級区分判定表_説明>灰褐~淡黄褐</岩級区分判定表_説明>
 <岩級区分判定表_説明>やや軟~硬。ハンマーで叩くと軽く割れる。爪で傷つくことあり。D.B で掘進適。
 </岩級区分判定表_説明>
 <岩級区分判定表_説明>岩内部の一部を除き風化進行、長石、雲母はおおむね変質している。(D)
 </岩級区分判定表_説明>
 <岩級区分判定表_説明>割れ目多く発達 5cm 以下、開口して粘土はさむ。</岩級区分判定表_説明>
 <岩級区分判定表_説明>岩片~細片(角礫)状で碎け易い、不円形多く原型復旧困難。(4)
 </岩級区分判定表_説明>
 <岩級区分判定表_説明>軟岩で容易に碎け易いもの。</岩級区分判定表_説明>
 </岩級区分判定表_判定>
 <岩級区分判定表_判定>
 <岩級区分判定表_コード>950</岩級区分判定表_コード>
 <岩級区分判定表_記号>CM</岩級区分判定表_記号>
 <岩級区分判定表_説明>淡黄褐~黄褐</岩級区分判定表_説明>
 <岩級区分判定表_説明>軟極く脆弱で指で割れ、つぶれる。M.C で掘進可。</岩級区分判定表_説明>
 <岩級区分判定表_説明>岩内部まで風化進行するも、岩構造を残し石英未風化で残る。(E1)
 </岩級区分判定表_説明>
 <岩級区分判定表_説明>割れ目多いが粘土化進行、土砂状で密着している。</岩級区分判定表_説明>
 <岩級区分判定表_説明>細片状で岩片残り、指で碎けて粉状。円形コアなし。(5)</岩級区分判定表_説明>
 <岩級区分判定表_説明>破碎帯でコア部のみ細片状で採取のもの。</岩級区分判定表_説明>
 </岩級区分判定表_判定>
 <岩級区分判定表_判定>
 <岩級区分判定表_コード>960</岩級区分判定表_コード>
 <岩級区分判定表_記号>CL</岩級区分判定表_記号>
 <岩級区分判定表_説明>極軟粉体になりやすい。M.C で無水堀可。</岩級区分判定表_説明>
 <岩級区分判定表_説明>おおむね様に風化進行、マサ土化している。わずかに岩片を残す。(E2)
 </岩級区分判定表_説明>
 <岩級区分判定表_説明>粘土化進行のためクラックなし。</岩級区分判定表_説明>
 <岩級区分判定表_説明>土砂状(6)</岩級区分判定表_説明>
 <岩級区分判定表_説明>破碎帯・粘土化帯でコア採取不可能なもの。</岩級区分判定表_説明>
 </岩級区分判定表_判定>
 </岩級区分判定表>
 <岩級区分>
 <岩級区分_下端深度>3.50</岩級区分_下端深度>
 <岩級区分_岩級区分>960</岩級区分_岩級区分>
 </岩級区分>
 <岩級区分>
 <岩級区分_下端深度>5.30</岩級区分_下端深度>
 <岩級区分_岩級区分>960</岩級区分_岩級区分>
 </岩級区分>
 <岩級区分>
 <岩級区分_下端深度>7.00</岩級区分_下端深度>

<岩級区分_岩級区分>950</岩級区分_岩級区分>
 </岩級区分>
 <岩級区分>
 <岩級区分_下端深度>10.00</岩級区分_下端深度>
 <岩級区分_岩級区分>930</岩級区分_岩級区分>
 </岩級区分>
 <保孔管>
 <保孔管_下端深度>22.50</保孔管_下端深度>
 <保孔管_種別コード>2</保孔管_種別コード>
 <保孔管_備考>VP40 ストレーナ加工塩ビパイプ</保孔管_備考>
 </保孔管>
 <計測機器>
 <計測機器_上端深度>10.00</計測機器_上端深度>
 <計測機器_下端深度>10.00</計測機器_下端深度>
 <計測機器_機器種別>地下水位計</計測機器_機器種別>
 <計測機器_備考></計測機器_備考>
 </計測機器>
 <地下水検層試験>
 <地下水検層試験_試験番号>0001</地下水検層試験_試験番号>
 <地下水検層試験_上端深度>24.00</地下水検層試験_上端深度>
 <地下水検層試験_下端深度>36.25</地下水検層試験_下端深度>
 <地下水検層試験_掘削深度>37.00</地下水検層試験_掘削深度>
 <地下水検層試験_孔内水位>23.40</地下水検層試験_孔内水位>
 <地下水検層試験_試験方法コード>1</地下水検層試験_試験方法コード>
 <地下水検層試験_電解質溶液濃度>1.0</地下水検層試験_電解質溶液濃度>
 <地下水検層試験_測定時間>10</地下水検層試験_測定時間>
 <地下水検層試験_測定時間>20</地下水検層試験_測定時間>
 <地下水検層試験_測定時間>30</地下水検層試験_測定時間>
 <地下水検層試験_測定時間>60</地下水検層試験_測定時間>
 <地下水検層試験_測定時間>120</地下水検層試験_測定時間>
 <地下水検層試験_測定時間>180</地下水検層試験_測定時間>
 </地下水検層試験>
 <地下水検層試験>
 <地下水検層試験_試験番号>0002</地下水検層試験_試験番号>
 <地下水検層試験_上端深度>24.00</地下水検層試験_上端深度>
 <地下水検層試験_下端深度>36.25</地下水検層試験_下端深度>
 <地下水検層試験_掘削深度>37.00</地下水検層試験_掘削深度>
 <地下水検層試験_孔内水位>23.15</地下水検層試験_孔内水位>
 <地下水検層試験_試験方法コード>2</地下水検層試験_試験方法コード>
 <地下水検層試験_電解質溶液濃度>1.0</地下水検層試験_電解質溶液濃度>
 <地下水検層試験_測定時間>10</地下水検層試験_測定時間>
 <地下水検層試験_測定時間>20</地下水検層試験_測定時間>
 <地下水検層試験_測定時間>30</地下水検層試験_測定時間>
 <地下水検層試験_測定時間>60</地下水検層試験_測定時間>
 <地下水検層試験_測定時間>120</地下水検層試験_測定時間>
 <地下水検層試験_測定時間>180</地下水検層試験_測定時間>
 </地下水検層試験>
 <地下水検層試験詳細データ>
 <地下水検層試験詳細データ_試験番号>0001</地下水検層試験詳細データ_試験番号>
 <地下水検層試験詳細データ_測定深度>24.00</地下水検層試験詳細データ_測定深度>
 <地下水検層試験詳細データ_比抵抗値>12040</地下水検層試験詳細データ_比抵抗値>
 <地下水検層試験詳細データ_比抵抗値>11</地下水検層試験詳細データ_比抵抗値>
 <地下水検層試験詳細データ_比抵抗値>15</地下水検層試験詳細データ_比抵抗値>
 <地下水検層試験詳細データ_比抵抗値>16</地下水検層試験詳細データ_比抵抗値>
 <地下水検層試験詳細データ_比抵抗値>16</地下水検層試験詳細データ_比抵抗値>
 <地下水検層試験詳細データ_比抵抗値>18</地下水検層試験詳細データ_比抵抗値>
 <地下水検層試験詳細データ_比抵抗値>19</地下水検層試験詳細データ_比抵抗値>
 <地下水検層試験詳細データ_比抵抗値>20</地下水検層試験詳細データ_比抵抗値>
 </地下水検層試験詳細データ>
 <地下水検層試験詳細データ>
 <地下水検層試験詳細データ_試験番号>0001</地下水検層試験詳細データ_試験番号>
 <地下水検層試験詳細データ_測定深度>24.25</地下水検層試験詳細データ_測定深度>
 <地下水検層試験詳細データ_比抵抗値>12100</地下水検層試験詳細データ_比抵抗値>

<備考_備考内容>難透水層</備考_備考内容>
</備考>
<備考>
<備考_タイトル>試錐日報解析結果</備考_タイトル>
<備考_上端深度>10.84</備考_上端深度>
<備考_下端深度>15.22</備考_下端深度>
<備考_備考内容>逸水層</備考_備考内容>
</備考>
<フリー情報>
</フリー情報>
</コア情報>
</ボーリング情報>

付属資料6 土質試験結果一覧表データ

1 土質試験結果一覧表データの記入項目

土質試験結果一覧表データの記入項目を次に示す。

項目名称		記号	単位	形式		
標題情報	調査名	-	-	文字		
	整理年月日	-	-	整数		
	整理担当者	-	-	文字		
	調査業者名	-	-	文字		
	発注機関名称	-	-	文字		
	位置情報	地点名	-	-	文字	
		フォルダ名	-	-	文字	
		緯度	経度_度	-	-	整数
			経度_分	-	-	整数
			経度_秒	-	-	実数
		緯度	緯度_度	-	-	整数
			緯度_分	-	-	整数
			緯度_秒	-	-	実数
		経緯度取得方法	コード	-	-	コード
			説明			文字
		経緯度読取精度	-	-	コード	
		測地系	-	-	コード	
		標高	-	TP.m	実数	
	ローカル座標	座標定義	-	-	文字	
座標		-	-	文字		
試験情報	試料情報	試料番号	-	-	文字	
		試料連番	-	-	文字	
		試料採取情報	-	-	コード	
		上端深度	-	GL.m	実数	
		下端深度	-	GL.m	実数	
		試料の状態	-	-	コード	
	一般	湿潤密度	-	g/cm3	実数	
		乾燥密度	-	g/cm3	実数	
		土粒子の密度	-	g/cm3	実数	
		自然含水比	-	%	実数	
		間隙比	-	-	実数	
		飽和度	-	%	実数	
	粒度	石分	-	%	実数	
		礫分	-	%	実数	
		砂分	-	%	実数	
		シルト分	-	%	実数	
		粘土分	-	%	実数	
		最大粒径	-	mm	実数	
		均等係数	Uc	-	実数	
		50%粒径	D50	mm	実数	
		10%粒径	D10	mm	実数	
	コンシステンシー特性	液性限界	wL	%	実数	
		塑性限界	wp	%	実数	
		塑性指数	Ip	-	実数	

項目名称		記号	単位	形式	
分類	地盤材料の分類名	-	-	文字	
	分類記号	-	-	文字	
圧密	試験方法	-	-	コード	
		-	-	文字	
	圧縮指数	Cc	-	実数	
	圧密降伏応力	pc	kN/m ²	実数	
	体積圧縮係数	Cv	m ² /kN	実数	
	圧密係数	mv	c m ² /d	整数	
	圧力範囲	-	kN/m ²	文字	
一軸圧縮	一軸圧縮強さ	qu	kN/m ²	実数	
	破壊ひずみ	ε f	%	実数	
せん断	試験条件	-	-	コード	
		-	-	文字	
	せん断強さ(全応力)	c	kN/m ²	実数	
	せん断抵抗角(全応力)	φ	度	実数	
	せん断強さ(有効応力)	c'	kN/m ²	実数	
せん断抵抗角(有効応力)	φ'	度	実数		
締固め	試験方法	-	-	文字	
	最大乾燥密度	ρ dmax	g/cm ³	実数	
	最適含水比	wopt	%	実数	
CBR	試験方法	-	-	文字	
	CBR 試験	突固め回数	-	回/層	整数
		膨張比	re	-	実数
		貫入試験後含水比	w2	-	実数
		平均 CBR	-	%	実数
	修正 CBR 試験	締固め度	-	%	整数
修正 CBR		-	%	実数	
コーン指数	突固め回数	-	回/層	整数	
	コーン指数	qc	kN/m ²	実数	
透水	試験方法	-	-	コード	
		-	-	文字	
	透水係数	k	cm/s	実数	
その他	項目名	-	-	文字	
	試験値	-	-	文字	
コメント	特記事項	-	-	文字	

2 土質試験結果一覧表データの記入方法

土質試験結果一覧表データの記入方法を次に示す。

(1) 調査名(文字)

調査名を記入する。記入に当たっては、業務管理ファイルの「業務名称」、工事管理ファイルの「工事名称」と名称を一致させる。

例:〇〇地区土質調査(その2) →

〇〇地区土質調査(その2)

(2) 整理年月日(整数)

土質試験結果一覧表データを整理した年月日を記入する。西暦で 2000 年 5 月 28 日の場合、2000-05-28 のように記入する。試験開始日と終了日が同一年月日の場合でも、終了日を省略せずに開始年月日と同一データを記入する。

例: 西暦 2000 年 5 月 28 日 →

2000-05-28

(3) 整理担当者(文字)

整理担当者の氏名を記入する。複数名を記入する場合には、「,(カンマ)」区切りとする。

例:日本太郎 →

日本太郎

(4) 調査業者名(文字)

調査業者の名称を記入する。

例:調査会社名 株式会社〇〇コンサルタンツ →

株式会社〇〇コンサルタンツ

(5) 発注機関名称(文字)

発注機関の名称を正確に記入する。〇〇地整などの省略は行わない。

例:国土交通省〇〇地方整備局〇〇事務所〇〇課 →

国土交通省〇〇地方整備局〇〇事務所〇〇課

(6) 地点名(文字)

試料採取を行ったボーリング名、またはサイト名を記入する。「土質試験及び地盤調査管理ファイル」に記入する「地点名」と名称を一致させる。

また、当該調査で実施したボーリングについては、「ボーリング交換用データ A 様式:標題情報」のボーリング名と名称を一致させる。

例:B-1 →

B-1

(7) フォルダ名(文字)

電子データシート、データシート交換用データを格納したフォルダ名を記入する。

例:BRG0001 →

BRG0001

例:SIT0002 →

SIT0002

(8) 経度・緯度(整数・実数)

試料採取地点の経度・緯度を記入する。ボーリング孔から試料採取を行った場合は、ボーリング孔口の経度・緯度を、それ以外の場合(サイトの場合は、試料採取箇所の経度・緯度を記入する。サイトの場合で、対象範囲が広範囲に渡る場合は、代表位置の経度・緯度を記入する。

当該調査で実施したボーリングについては、「ボーリング交換用データ A 様式:標題情報」の経度・緯度と値を一致させる。

例:経度 135 度 49 分 58.2 秒の場合 →

1	3	5	4	9	5	8	.	2	0	0	0
---	---	---	---	---	---	---	---	---	---	---	---

例:緯度 34 度 59 分 53.2345 秒の場合 →

3	4	5	9	5	3	.	2	3	4	5
---	---	---	---	---	---	---	---	---	---	---

(9) 経緯度取得方法(コード)

経度・緯度の取得方法を、表 2-1から選択しコードで記入する。また、必要に応じて、取得方法に関する補足説明を記入する。

例:測量により経緯度を取得した場合 →

0	1	許容範囲 30"
---	---	----------

例:経度・緯度を地形図で読み取って取得した場合 →

0	2	1/1,000 地形図を 0.1mm単位で読み取り
---	---	---------------------------

例:ディファレンシャル GPS(仮想基準点方式)の GPS システムで経緯度を取得した場合 →

0	3	ディファレンシャル GPS(仮想基準点方式)
---	---	------------------------

表 2-1 経度・緯度取得方法コード

コード	方法
01	測量(GPS 測量含む)
02	地形図読み取り
03	単独測位 GPS システム
09	その他の方法・不明

注) コード「01」の GPS 測量は公共測量作業規程に基づき実施した場合。

市販の単独 GPS システムを用いた場合、コード「03」を記入する。

(10) 経緯度読取精度(コード)

経度・緯度の取得方法を、表 2-2から選択し、コードで記入する。

なお、取得方法で「03:単独測位 GPS システム」を選択した場合、読み取り精度は必ず「0:整数部まで」を記入する。

例:秒の精度が 1/10 秒までの場合 →

1

表 2-2 経緯度の読み取り精度コード表

入力値 (コード)	秒の精度
0	整数部まで
1	1/10 秒(約 3m)まで (小数部 1 桁)
2	1/100 秒(約 30cm)まで (小数部 2 桁)
3	1/1,000 秒(約 3cm)まで (小数部 3 桁)
4	1/10,000 秒(約 3mm)まで (小数部 4 桁)

(11) 測地系(コード)

測地系を表 2-3から選択し、コードで記入する。

例:旧測地系 →

0

表 2-3 測地系コード

コード	測地系
0	旧測地系（日本測地系）
1	新測地系（世界測地系(日本測地系 2000)）

(12) 標高(実数)

ボーリングの場合は、孔口標高を記入する。サイトの場合は、代表位置の標高を記入する。標高値は、T.P.(トウキョウペール)表記とする。

当該調査で実施したボーリングについては、「ボーリング交換用データ A 様式:標題情報」の標高と値を一致させる。

例:T.P. +0.23m →

			0	.	2	3
--	--	--	---	---	---	---

(13) ローカル座標(文字)

事業単位・施工単位での独自の座標を使用する場合、ローカル座標の座標定義、座標値を記入する。座標定義は任意に設定可能であり、必要な項目分だけ繰り返し記入を行う。

例: X=3000.000, Y=4000.000, DL.=50.00 の場合 →

X	3000.000
Y	4000.000
DL.	50.00

(14) 試料番号(文字)

試料番号を記入する。当該調査で実施したボーリング孔から試料採取を行った場合、「ボーリング交換用データ L 様式:試料採取」の試料番号と一致させる。

例:試料番号 T001 →

T001

(15) 試料連番(整数)

試料連番を記入する。試料連番は地点ごとに採取された試料に対して割振られた連番であり、詳細は本要領「第 6 章 土質試験及び地盤調査編」の「ファイルの命名規則」を参照する。

例: 試料連番 1 の場合 →

		1
--	--	---

(16) 試料採取情報(コード)

試料採取情報を表 2-4から選択し、コードで記入する。

例: 乱れの少ない試料の場合 →

0

表 2-4 試料採取情報コード

コード	試料採取情報
0	乱れの少ない試料
1	乱した試料

(17) 上端深度・下端深度(実数)

試験で使用了したサンプル・供試体の上端深度、下端深度を記入する。単位は GL.-m とし、小数点以下 2 桁(cm)まで入力する。

例:GL.-10.00~10.84m →

	1	0	.	0	0		1	0	.	8	4
--	---	---	---	---	---	--	---	---	---	---	---

(18) 試料の状態(コード)

採取した試料を開封したときの状態を表 2-5から選択し、コードで記入する。
なお、「異常なし」は、供試体が均質でクラックの介在等の異常のないことを示す。

例:試料の状態 異常なし →

1

表 2-5 供試体状態コード

1	異常なし
2	貝殻混じり(大きな貝殻)
3	クラック
4	礫混じり
5	砂混じり
6	シルト混じり
7	軟弱な部分あり
8	木片、有機物混じり

(19) 湿潤密度・乾燥密度(実数)

試料の湿潤密度、乾燥密度を記入する。単位は g/cm³ とする。

例:湿潤密度 1.953 g/cm³、乾燥密度 1.652 g/cm³ →

1
.
9
5
3
1
.
6
5
2

(20) 土粒子の密度(実数)

試料の土粒子の密度を記入する。単位は g/cm³ とする。

例:土粒子の密度 2.672 g/cm³ →

2
.
6
7
2

(21) 自然含水比(実数)

試料の自然含水比を記入する。単位は%とする。

例:自然含水比 18.2 % →

1
8
.
2

(22) 間隙比(実数)

試料の間隙比を記入する。

例:間隙比 0.617 →

0
.
6
1
7

(23) 飽和度(実数)

試料の飽和度を記入する。単位は%とする。

例:飽和度 78.8 % →

7
8
.
8

(24) 粒度組成(実数)

石、礫、砂、シルト、粘土分の組成比を記入する。単位は%とする。

例:シルト分 73 % →

7
3
.
0

(25) 最大粒径(実数)

試料の最大粒径を記入する。単位は mm とする。

例:最大粒径 19.0mm →

1
9
.
0
0
0

(26) 均等係数(実数)

試料の均等係数を記入する。
なお、算定不能の場合は-1を記入する。

例:均等係数 11.0 →

	1	1	.	0
--	---	---	---	---

(27) 50%粒径(実数)

試料の50%粒径を記入する。単位はmmとする。

例:50%粒径 7.2mm →

		7	.	2	0	0
--	--	---	---	---	---	---

(28) 10%粒径(実数)

試料の10%粒径を記入する。単位はmmとする。

例:10%粒径 0.031mm →

		0	.	0	3	1
--	--	---	---	---	---	---

(29) 液性限界・塑性限界(実数)

試料の液性限界、塑性限界を記入する。単位は%とする。
なお、NPの場合は-1を記入する。

例:液性限界 48.3%、塑性限界 27.6% →

		4	8	.	3			2	7	.	6
--	--	---	---	---	---	--	--	---	---	---	---

(30) 塑性指数(実数)

塑性指数を記入する。
なお、NPの場合は-1を記入する。

例:塑性指数 20.7 →

		2	0	.	7
--	--	---	---	---	---

(31) 地盤材料の分類(文字)

地盤材料の分類名、分類記号を記入する。

例:細粒分質礫質砂(SFG)

地盤材料の分類名 →

細粒分質礫質砂

分類記号 → SFG

SFG

(32) 圧密試験方法(コード・文字)

圧密試験の方法を「第6章 土質試験及び地盤調査編」の試験コード一覧表から選択し、コードで記入する。一覧表にない基準・規格外の試験の場合はコード「99999」を記入し、試験名称を文字で記入する。圧密試験結果については、供試体が複数個の場合、それぞれの値を繰り返し記入する。

例:土の段階载荷による圧密試験 →

A	1	2	1	7	
---	---	---	---	---	--

例:土の定ひずみ速度载荷による圧密試験 →

A	1	2	2	7	
---	---	---	---	---	--

例:規格外:浸透圧密試験 →

9	9	9	9	9	浸透圧密試験
---	---	---	---	---	--------

(33) 圧縮指数(実数)

圧縮指数を記入する。

例:圧縮指数 0.395 →

0	.	3	9	5
---	---	---	---	---

(34) 圧密降伏応力(実数)

圧密降伏応力を記入する。単位は kN/m² とする。

例:圧密降伏応力 110 kN/m² →

	1	1	0	.	0
--	---	---	---	---	---

(35) 体積圧縮係数(実数)

体積圧縮係数を記入する。単位は m²/kN とする。

例:体積圧縮係数 7.34×10⁻⁴ m²/kN →

7	.	3	4	E	-	0	4
---	---	---	---	---	---	---	---

(36) 圧密係数(整数)

圧密係数を整数記入する。単位は cm²/d とする。

例:圧密係数 465 cm²/d →

		4	6	5
--	--	---	---	---

(37) 圧力範囲(文字)

体積圧縮係数、圧密係数を算定した時の圧力範囲を記入する。

例:圧力範囲 p=111 kN/m² →

p=111 kN/m ²

(38) 一軸圧縮強さ(実数)

一軸圧縮強さを記入する。単位は kN/m² とする。

一軸圧縮試験結果については、供試体が複数個の場合、それぞれの値を繰返し記入する。

例:一軸圧縮強さ 75.2 kN/m² →

		7	5	.	2
--	--	---	---	---	---

(39) 破壊ひずみ(実数)

破壊ひずみを記入する。単位は%とする。

例:破壊ひずみ 3.2% →

		3	.	2
--	--	---	---	---

(40) せん断試験条件(コード・文字)

せん断試験条件を「第 6 編 土質試験及び地盤調査編」の試験コード一覧表から選択し、コードで記入する。一覧表にない基準・規格外の試験の場合はコード「99999」を記入し、試験名称を文字で記入する。せん断試験結果については、供試体が複数個の場合、それぞれの値を繰返し記入する。

例:土の非圧密非排水(UU)三軸圧縮試験 →

B	0	5	2	1	
---	---	---	---	---	--

例:土の圧密排水(CD)三軸圧縮試験 →

B	0	5	2	4	
---	---	---	---	---	--

(41) せん断強さ(全応力、有効応力)(実数)

せん断強さを記入する。単位は kN/m² とする。

例:せん断強さ 34.3 kN/m² →

		3	4	.	3
--	--	---	---	---	---

(42) せん断抵抗角(全応力、有効応力)(実数)

せん断抵抗角を記入する。単位は度とする。

例:せん断抵抗角 37.40 度 →

3	7	.	4	0
---	---	---	---	---

(43) 締固め試験方法(文字)

締固め試験の試験方法を記入する。

例: E-c →

E-c

(44) 最大乾燥密度(実数)

試料の最大乾燥密度を記入する。単位は g/cm³ とする。

例:最大乾燥密度 1.950 g/cm³ →

1	.	9	5	0
---	---	---	---	---

(45) 最適含水比(実数)

試料の最適含水比を記入する。単位は%とする。

例:最適含水比 20.5% →

	2	0	.	5
--	---	---	---	---

(46) CBR 試験方法(文字)

CBR 試験の試験方法を記入する。

例:締固めた土 →

締固めた土

(47) CBR 試験突固め回数(整数)

CBR 試験の突固め回数を記入する。単位は回/層とする。

例: 突固め回数 92 回/層 →

9	2
---	---

(48) 膨張比(実数)

CBR 試験の吸水膨張試験の膨張比を記入する。単位は%とする。

例: 膨張比-0.14% →

-	0	.	1	4	0
---	---	---	---	---	---

(49) 貫入試験後含水比(実数)

CBR 試験の貫入試験後含水比を記入する。単位は%とする。

例: 貫入試験後含水比 12.7% →

	1	2	.	7
--	---	---	---	---

(50) 平均 CBR(実数)

平均 CBR を記入する。単位は%とする。

例: 平均 CBR51.6% →

	5	1	.	6
--	---	---	---	---

(51) 締固め度(整数)

修正 CBR 試験の締固め度を記入する。単位は%とする。

例: 締固め度 90% →

9	0
---	---

(52) 修正 CBR(実数)

締固め度に対応した修正 CBR を記入する。単位は%とする。

例: 修正 CBR 30.3% →

	3	0	.	3
--	---	---	---	---

(53) コーン指数試験突固め回数(整数)

締固めた土のコーン指数試験の突固め回数を記入する。単位は回/層とする。

例: 突固め回数 92 回/層 →

9	2
---	---

(54) コーン指数(実数)

コーン指数を記入する。単位は kN/m² とする。

例: コーン指数 4.2 →

			4	.	2
--	--	--	---	---	---

(55) 透水試験方法(コード・文字)

透水試験の方法を「第 6 章 土質試験及び地盤調査編」の試験コード一覧表から選択し、コードで記入する。一覧表にない基準・規格外の試験の場合はコード「99999」を記入し、試験名称を文字で記入する。

例:土の透水試験 →

A	1	2	1	8	
---	---	---	---	---	--

(56) 透水係数(実数)

透水係数を記入する。単位は cm/s とする。

例:透水係数 1.50×10^{-3} cm/s →

1	.	5	0	E	-	0	3
---	---	---	---	---	---	---	---

(57) その他(文字)

その他の試験値を記入する場合は、項目名(単位を含む)と試験値を記入する。

例:鋭敏比 St 8.5 →

鋭敏比 St	8.5
--------	-----

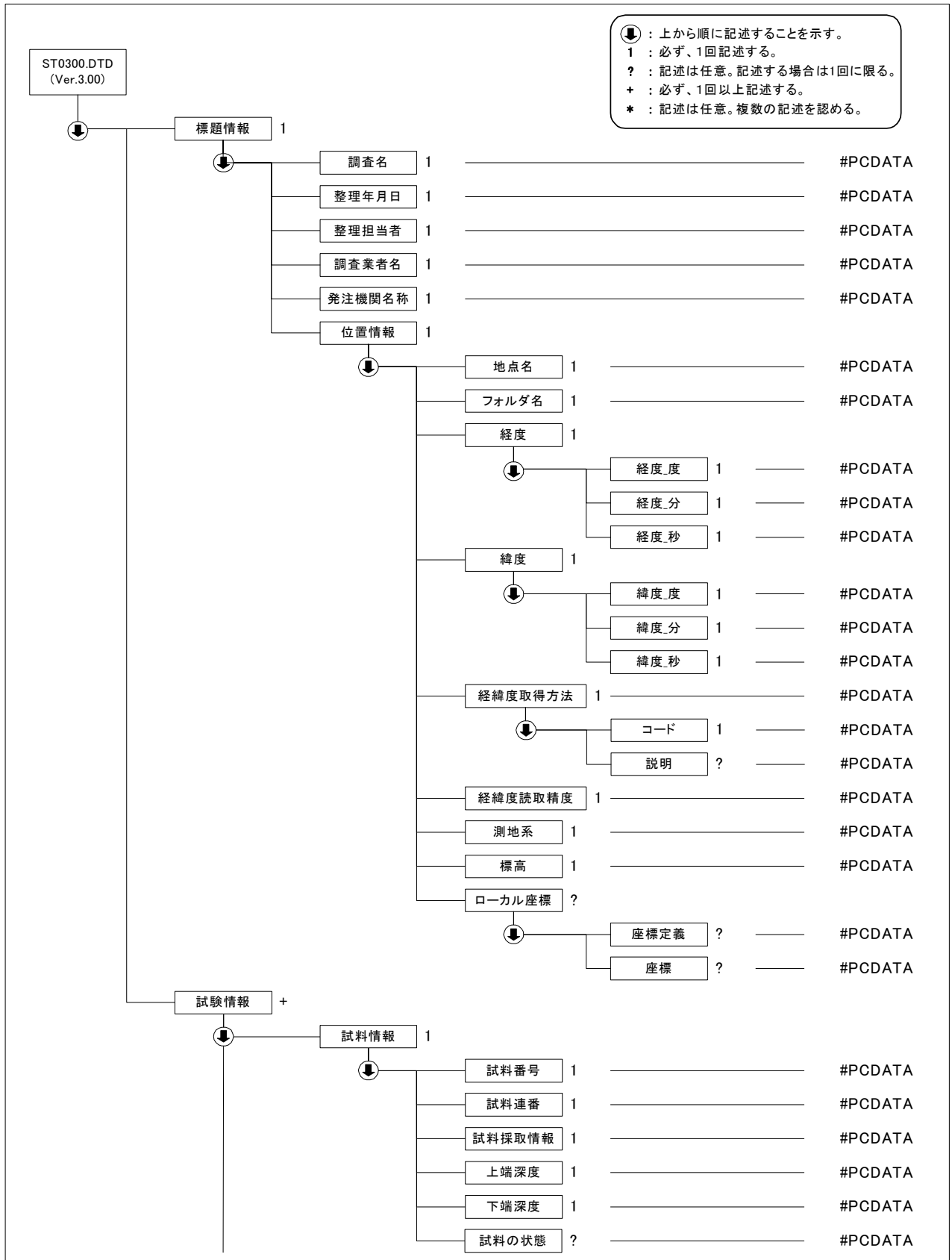
(58) コメント(文字)

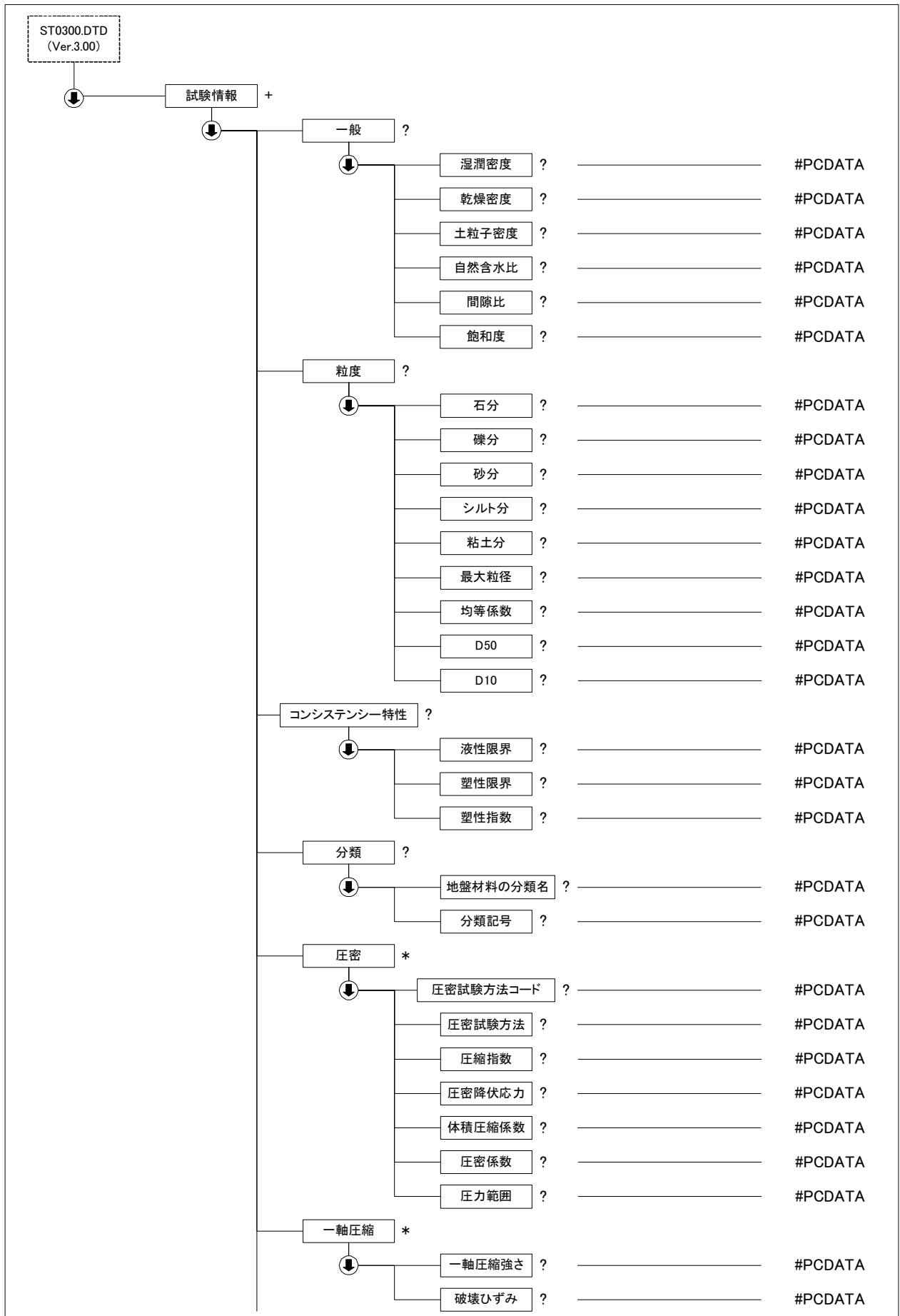
特記事項等を任意に記入する。

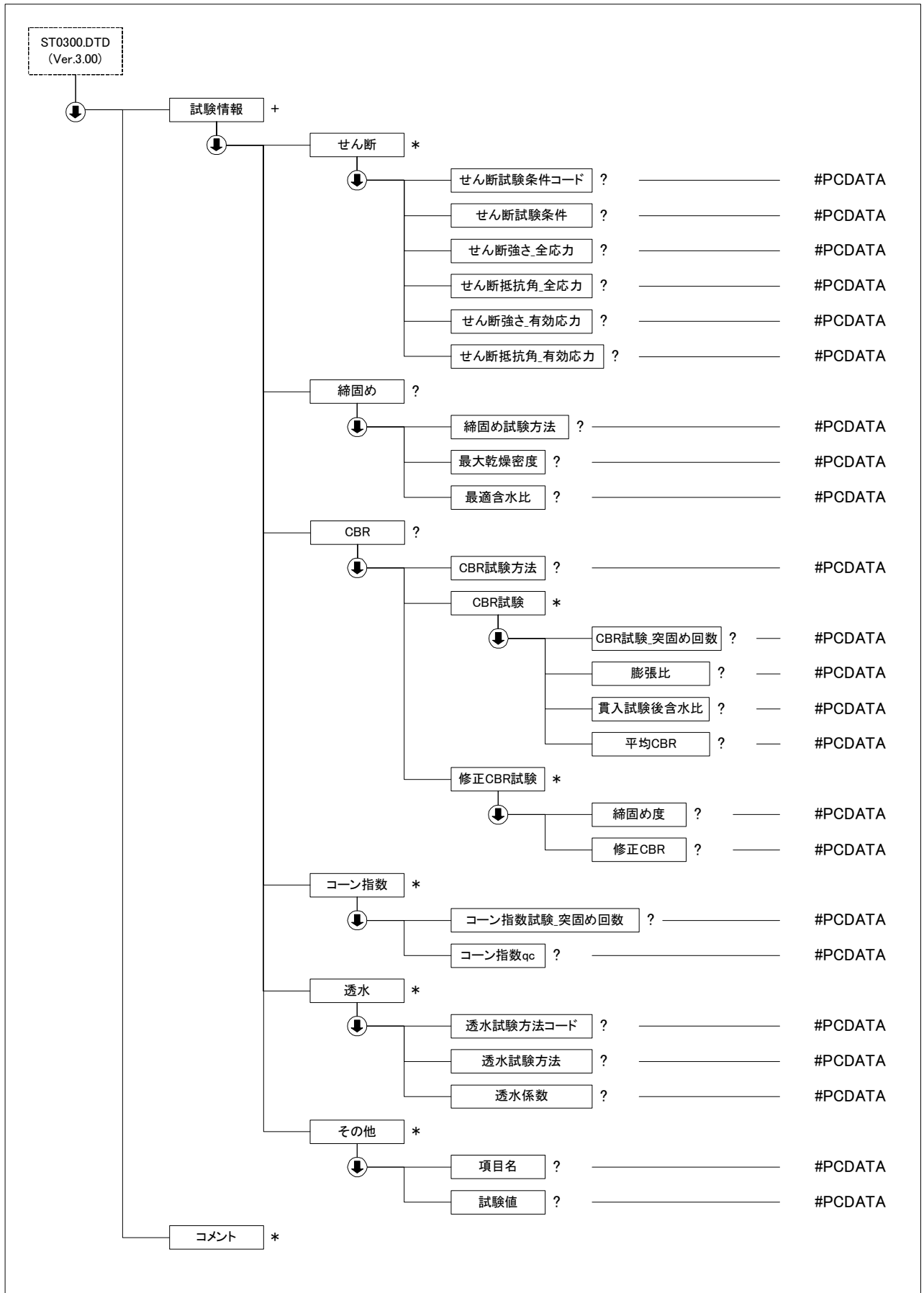
例:CD 三軸試験は、自然状態の湿潤密度に締固めた供試体で実施した。 →

CD 三軸試験は、自然状態の湿潤密度に締固めた供試体で実施した。

3 土質試験結果一覧表データの構造図







4 土質試験結果一覧表データの定義内容

土質試験結果一覧表データの DTD(ST0300.DTD)を次に示す。なお、DTD ファイルは、電子納品 Web サイト(<http://www.cals-ed.go.jp>)から入手できる。

```

<!--*****-->
<!-- ST0300.DTD DTD バージョン 3.00 -->
<!-- 2008/3/1 以下を変更したために、DTD のバージョンを ver2.10→ver3.00 へ -->
<!-- ファイル作成単位の変更(業務単位→地点単位)に伴い、位置情報の階層などデータ構造を変更 -->
<!-- 以下のデータ項目を追加 -->
<!-- 50%粒径、10%粒径、透水係数 -->
<!-- 以下のデータ項目の繰返し回数を変更 -->
<!-- 圧密試験、一軸圧縮、せん断 -->
<!-- ST0210.DTD DTD バージョン 2.10 -->
<!-- 2004/4/1 以下を変更したために、DTD のバージョンを ver2.00→ver2.10 へ -->
<!-- 粘土分の記入必須度を必須から任意に変更 1 → ? -->
<!-- 経緯度情報の取得方法説明を追加 -->
<!-- ローカル座標の記入方法を変更 -->
<!-- ST0200.DTD DTD バージョン 2.00 -->
<!-- 2003/3/3 材料に関する様式の追加等に伴い、全面的な見直しを実施 -->
<!-- DTD のバージョンを 1.00 → 2.00 へ変更 -->
<!-- ST0100.DTD DTD バージョン 1.00 -->
<!-- (調査設計業務等の電子納品要領との整合をとり、DTD は標準の -->
<!-- Unicode とした。) -->
<!--*****-->

<!ELEMENT SOILTESTLIST ( 標題情報, 試験情報+, コメント*)>
<!ATTLIST SOILTESTLIST DTD_version CDATA #FIXED "3.00">

<!--*****-->
<!-- 標題情報 -->
<!--*****-->
<!ELEMENT 標題情報 ( 調査名, 整理年月日, 整理担当者, 調査業者名, 発注機関名称, 位置情報)>
  <!ELEMENT 調査名 (#PCDATA)>
  <!ELEMENT 整理年月日 (#PCDATA)>
  <!ELEMENT 整理担当者 (#PCDATA)>
  <!ELEMENT 調査業者名 (#PCDATA)>
  <!ELEMENT 発注機関名称 (#PCDATA)>
  <!ELEMENT 位置情報 (地点名, フォルダ名, 経度, 緯度, 経緯度取得方法, 経緯度読取精度, 測地系, 標高, ロ
  ーカル座標*)>
    <!ELEMENT 地点名 (#PCDATA)>
    <!ELEMENT フォルダ名 (#PCDATA)>
    <!ELEMENT 経度 (経度_度, 経度_分, 経度_秒)>
      <!ELEMENT 経度_度 (#PCDATA)>
      <!ELEMENT 経度_分 (#PCDATA)>
      <!ELEMENT 経度_秒 (#PCDATA)>
    <!ELEMENT 緯度 (緯度_度, 緯度_分, 緯度_秒)>
      <!ELEMENT 緯度_度 (#PCDATA)>
      <!ELEMENT 緯度_分 (#PCDATA)>
      <!ELEMENT 緯度_秒 (#PCDATA)>
    <!ELEMENT 経緯度取得方法 (経緯度取得方法_コード, 経緯度取得方法_説明?)>
      <!ELEMENT 経緯度取得方法_コード (#PCDATA)>
      <!ELEMENT 経緯度取得方法_説明 (#PCDATA)>
    <!ELEMENT 経緯度読取精度 (#PCDATA)>
    <!ELEMENT 測地系 (#PCDATA)>
    <!ELEMENT 標高 (#PCDATA)>
    <!ELEMENT ローカル座標 (座標定義?, 座標?)>
      <!ELEMENT 座標定義 (#PCDATA)>
      <!ELEMENT 座標 (#PCDATA)>
  <!--*****-->
<!-- 試験情報 -->
<!--*****-->

```

```

<!ELEMENT 試験情報 (試料情報, 一般?, 粒度?, コンシステンシー特性?, 分類?, 圧密*, 一軸圧縮*, せん断*, 締固め?, CBR?, コーン指数*, 透水*, その他*)>
  <!ELEMENT 試料情報 (試料番号, 試料連番, 試料採取情報, 上端深度, 下端深度, 試料の状態?)>
    <!ELEMENT 試料番号 (#PCDATA)>
    <!ELEMENT 試料連番 (#PCDATA)>
    <!ELEMENT 試料採取情報 (#PCDATA)>
    <!ELEMENT 上端深度 (#PCDATA)>
    <!ELEMENT 下端深度 (#PCDATA)>
    <!ELEMENT 試料の状態 (#PCDATA)>
  <!ELEMENT 一般 (湿潤密度?, 乾燥密度?, 土粒子密度?, 自然含水比?, 間隙比?, 飽和度?)>
    <!ELEMENT 湿潤密度 (#PCDATA)>
    <!ELEMENT 乾燥密度 (#PCDATA)>
    <!ELEMENT 土粒子密度 (#PCDATA)>
    <!ELEMENT 自然含水比 (#PCDATA)>
    <!ELEMENT 間隙比 (#PCDATA)>
    <!ELEMENT 飽和度 (#PCDATA)>
  <!ELEMENT 粒度 (石分?, 礫分?, シルト分?, 粘土分?, 最大粒径?, 均等係数?, D50?, D10?)>
    <!ELEMENT 石分 (#PCDATA)>
    <!ELEMENT 礫分 (#PCDATA)>
    <!ELEMENT 砂分 (#PCDATA)>
    <!ELEMENT シルト分 (#PCDATA)>
    <!ELEMENT 粘土分 (#PCDATA)>
    <!ELEMENT 最大粒径 (#PCDATA)>
    <!ELEMENT 均等係数 (#PCDATA)>
    <!ELEMENT D50 (#PCDATA)>
    <!ELEMENT D10 (#PCDATA)>
  <!ELEMENT コンシステンシー特性 (液性限界?, 塑性限界?, 塑性指数?)>
    <!ELEMENT 液性限界 (#PCDATA)>
    <!ELEMENT 塑性限界 (#PCDATA)>
    <!ELEMENT 塑性指数 (#PCDATA)>
  <!ELEMENT 分類 (地盤材料の分類名?, 分類記号?)>
    <!ELEMENT 地盤材料の分類名 (#PCDATA)>
    <!ELEMENT 分類記号 (#PCDATA)>
  <!ELEMENT 圧密 (圧密試験方法コード?, 圧密試験方法?, 圧縮指数?, 圧密降伏応力?, 体積圧縮係数?, 圧密係数?, 圧力範囲?)>
    <!ELEMENT 圧密試験方法コード (#PCDATA)>
    <!ELEMENT 圧密試験方法 (#PCDATA)>
    <!ELEMENT 圧縮指数 (#PCDATA)>
    <!ELEMENT 圧密降伏応力 (#PCDATA)>
    <!ELEMENT 体積圧縮係数 (#PCDATA)>
    <!ELEMENT 圧密係数 (#PCDATA)>
    <!ELEMENT 圧力範囲 (#PCDATA)>
  <!ELEMENT 一軸圧縮 (一軸圧縮強さ?, 破壊ひずみ?)>
    <!ELEMENT 一軸圧縮強さ (#PCDATA)>
    <!ELEMENT 破壊ひずみ (#PCDATA)>
  <!ELEMENT せん断 (せん断試験条件コード?, せん断試験条件?, せん断強さ_全応力?, せん断抵抗角_全応力?, せん断強さ_有効応力?, せん断抵抗角_有効応力?)>
    <!ELEMENT せん断試験条件コード (#PCDATA)>
    <!ELEMENT せん断試験条件 (#PCDATA)>
    <!ELEMENT せん断強さ_全応力 (#PCDATA)>
    <!ELEMENT せん断抵抗角_全応力 (#PCDATA)>
    <!ELEMENT せん断強さ_有効応力 (#PCDATA)>
    <!ELEMENT せん断抵抗角_有効応力 (#PCDATA)>
  <!ELEMENT 締固め (締固め試験方法?, 最大乾燥密度?, 最適含水比?)>
    <!ELEMENT 締固め試験方法 (#PCDATA)>
    <!ELEMENT 最大乾燥密度 (#PCDATA)>
    <!ELEMENT 最適含水比 (#PCDATA)>
  <!ELEMENT CBR (CBR 試験方法?, CBR 試験*, 修正 CBR 試験*)>
    <!ELEMENT CBR 試験方法 (#PCDATA)>
    <!ELEMENT CBR 試験 (CBR 試験_突固め回数?, 膨張比?, 貫入試験後含水比?, 平均 CBR?)>
      <!ELEMENT CBR 試験_突固め回数 (#PCDATA)>
      <!ELEMENT 膨張比 (#PCDATA)>
      <!ELEMENT 貫入試験後含水比 (#PCDATA)>

```

```
<!ELEMENT 平均 CBR (#PCDATA)>
<!ELEMENT 修正 CBR 試験 (締固め度?, 修正 CBR?)>
  <!ELEMENT 締固め度 (#PCDATA)>
  <!ELEMENT 修正 CBR (#PCDATA)>
<!ELEMENT コーン指数 (コーン指数試験_突固め回数?, コーン指数 qc?)>
  <!ELEMENT コーン指数試験_突固め回数 (#PCDATA)>
  <!ELEMENT コーン指数 qc (#PCDATA)>
<!ELEMENT 透水 (透水試験方法コード?, 透水試験方法?, 透水係数?)>
  <!ELEMENT 透水試験方法コード (#PCDATA)>
  <!ELEMENT 透水試験方法 (#PCDATA)>
  <!ELEMENT 透水係数 (#PCDATA)>
<!ELEMENT その他 (項目名?, 試験値?)>
  <!ELEMENT 項目名 (#PCDATA)>
  <!ELEMENT 試験値 (#PCDATA)>
<!--*****-->
<!--          コメント          -->
<!--*****-->
<!ELEMENT コメント (#PCDATA)>
```

5 土質試験結果一覧表データの記入例

土質試験結果一覧表データ(STLIST.XML)の記入例を以下に示す。なお、サンプル XML ファイルは、電子納品 Web サイト(<http://www.cals-ed.go.jp>)から入手できる。

```
<?xml version="1.0" encoding="Shift_JIS"?>
<!DOCTYPE SOILTESTLIST SYSTEM "ST0300.DTD">
<SOILTESTLIST DTD_version="3.00">

  <標題情報>
    <調査名>〇〇地区土質調査(その2)</調査名>
    <整理年月日>2000-05-28</整理年月日>
    <整理担当者>日本太郎</整理担当者>
    <調査業者名>株式会社〇〇コンサルタンツ</調査業者名>
    <発注機関名称>国土交通省〇〇地方整備局〇〇事務所〇〇課</発注機関名称>
    <位置情報>
      <地点名>B-1</地点名>
      <フォルダ名>BRG0001</フォルダ名>
      <経度>
        <経度_度>135</経度_度>
        <経度_分>35</経度_分>
        <経度_秒>58.2000</経度_秒>
      </経度>
      <緯度>
        <緯度_度>34</緯度_度>
        <緯度_分>59</緯度_分>
        <緯度_秒>53.2000</緯度_秒>
      </緯度>
      <経緯度取得方法>
        <経緯度取得方法_コード>02</経緯度取得方法_コード>
        <経緯度取得方法_説明>1,000分の1地形図を0.1mm単位で読み取り</経緯度取得方法_説明>
      </経緯度取得方法>
      <経緯度読取精度>1</経緯度読取精度>
      <測地系>0</測地系>
      <標高>0.23</標高>
      <ローカル座標>
        <座標定義>X</座標定義>
        <座標>3000.000</座標>
      </ローカル座標>
      <ローカル座標>
        <座標定義>Y</座標定義>
        <座標>-2000.000</座標>
      </ローカル座標>
      <ローカル座標>
        <座標定義>D.L.</座標定義>
        <座標>50.00</座標>
      </ローカル座標>
    </位置情報>
  </標題情報>
  <試験情報>
    <試料情報>
      <試料番号>L001</試料番号>
      <試料連番>1</試料連番>
      <試料採取情報>0</試料採取情報>
      <上端深度>3.00</上端深度>
      <下端深度>3.70</下端深度>
      <試料の状態>1</試料の状態>
    </試料情報>
  <一般>
    <湿潤密度>1.953</湿潤密度>
    <乾燥密度>1.652</乾燥密度>
    <土粒子密度>2.672</土粒子密度>
```

<自然含水比>18.2</自然含水比>
<間隙比>0.167</間隙比>
<飽和度>78.8</飽和度>
</一般>
<粒度>
<石分>0.0</石分>
<礫分>28.5</礫分>
<砂分>45.9</砂分>
<シルト分>20.4</シルト分>
<粘土分>5.2</粘土分>
<最大粒径>19.000</最大粒径>
<均等係数>59.0</均等係数>
<D50>0.47</D50>
<D10>0.031</D10>
</粒度>
<分類>
<地盤材料の分類名>細粒分質礫質砂</地盤材料の分類名>
<分類記号>SFG</分類記号>
</分類>
<せん断>
<せん断試験条件コード>B0524</せん断試験条件コード>
<せん断試験条件></せん断試験条件>
<せん断強さ_全応力>36.9</せん断強さ_全応力>
<せん断抵抗角_全応力>37.4</せん断抵抗角_全応力>
<せん断強さ_有効応力></せん断強さ_有効応力>
<せん断抵抗角_有効応力></せん断抵抗角_有効応力>
</せん断>
<せん断>
<せん断試験条件コード>B0521</せん断試験条件コード>
<せん断試験条件></せん断試験条件>
<せん断強さ_全応力>51.3</せん断強さ_全応力>
<せん断抵抗角_全応力>1.5</せん断抵抗角_全応力>
<せん断強さ_有効応力></せん断強さ_有効応力>
<せん断抵抗角_有効応力></せん断抵抗角_有効応力>
</せん断>
<透水>
<透水試験方法コード>A1218</透水試験方法コード>
<透水試験方法></透水試験方法>
<透水係数>1.50E-03</透水係数>
</透水>
<その他>
<項目名>鋭敏比 St</項目名>
<試験値>8.5</試験値>
</その他>
</試験情報>
<試験情報>
<試料情報>
<試料番号>L002</試料番号>
<試料連番>2</試料連番>
<試料採取情報>0</試料採取情報>
<上端深度>9.00</上端深度>
<下端深度>9.80</下端深度>
<試料の状態>1</試料の状態>
</試料情報>
<一般>
<湿潤密度>1.771</湿潤密度>
<乾燥密度>1.241</乾燥密度>
<土粒子密度>2.687</土粒子密度>
<自然含水比>42.7</自然含水比>
<間隙比>1.165</間隙比>
<飽和度>98.5</飽和度>
</一般>

<粒度>
 <石分>0.0</石分>
 <礫分>0.0</礫分>
 <砂分>24.3</砂分>
 <シルト分>56.6</シルト分>
 <粘土分>19.2</粘土分>
 <最大粒径>0.850</最大粒径>
 <均等係数></均等係数>
</粒度>
<コンシステンシー特性>
 <液性限界>48.3</液性限界>
 <塑性限界>27.6</塑性限界>
 <塑性指数>20.7</塑性指数>
</コンシステンシー特性>
<分類>
 <地盤材料の分類名>砂質粘土</地盤材料の分類名>
 <分類記号>CLS</分類記号>
</分類>
<圧密>
 <圧密試験方法コード>A1217</圧密試験方法コード>
 <圧密試験方法></圧密試験方法>
 <圧縮指数>0.395</圧縮指数>
 <圧密降伏応力>110</圧密降伏応力>
 <体積圧縮係数></体積圧縮係数>
 <圧密係数></圧密係数>
 <圧力範囲></圧力範囲>
</圧密>
<圧密>
 <圧密試験方法コード>A1217</圧密試験方法コード>
 <圧密試験方法></圧密試験方法>
 <圧縮指数>0.595</圧縮指数>
 <圧密降伏応力>152</圧密降伏応力>
 <体積圧縮係数></体積圧縮係数>
 <圧密係数></圧密係数>
 <圧力範囲></圧力範囲>
</圧密>
<一軸圧縮>
 <一軸圧縮強さ>75.2</一軸圧縮強さ>
 <破壊ひずみ>3.2</破壊ひずみ>
</一軸圧縮>
<一軸圧縮>
 <一軸圧縮強さ>71.0</一軸圧縮強さ>
 <破壊ひずみ>3.6</破壊ひずみ>
</一軸圧縮>
<せん断>
 <せん断試験条件コード>B0521</せん断試験条件コード>
 <せん断試験条件></せん断試験条件>
 <せん断強さ_全応力>40.2</せん断強さ_全応力>
 <せん断抵抗角_全応力>5.40</せん断抵抗角_全応力>
 <せん断強さ_有効応力></せん断強さ_有効応力>
 <せん断抵抗角_有効応力></せん断抵抗角_有効応力>
</せん断>
</試験情報>

<試験情報>
 <試料情報>
 <試料番号>D001</試料番号>
 <試料連番>3</試料連番>
 <試料採取情報>1</試料採取情報>
 <上端深度>0.50</上端深度>
 <下端深度>1.00</下端深度>
 </試料情報>
<粒度>

<石分>25.0</石分>
<礫分>73.0</礫分>
<砂分>19.0</砂分>
<シルト分>6.0</シルト分>
<粘土分>2.0</粘土分>
<最大粒径>300</最大粒径>
<均等係数>127</均等係数>
</粒度>
<分類>
<地盤材料の分類名>細粒分まじり砂質礫</地盤材料の分類名>
<分類記号>GS-F</分類記号>
</分類>
<締固め>
<締固め試験方法>E-c</締固め試験方法>
<最大乾燥密度>1.950</最大乾燥密度>
<最適含水比>20.5</最適含水比>
</締固め>
<CBR>
<CBR 試験方法>締固めた土</CBR 試験方法>
<CBR 試験>
<CBR 試験_突固め回数>92</CBR 試験_突固め回数>
<膨張比>-0.14</膨張比>
<貫入試験後含水比>12.7</貫入試験後含水比>
<平均 CBR>51.6</平均 CBR>
</CBR 試験>
<CBR 試験>
<CBR 試験_突固め回数>42</CBR 試験_突固め回数>
<膨張比>-0.14</膨張比>
<貫入試験後含水比>12.7</貫入試験後含水比>
<平均 CBR>43.4</平均 CBR>
</CBR 試験>
<CBR 試験>
<CBR 試験_突固め回数>17</CBR 試験_突固め回数>
<膨張比>-0.02</膨張比>
<貫入試験後含水比>12.2</貫入試験後含水比>
<平均 CBR>29.2</平均 CBR>
</CBR 試験>
<修正 CBR 試験>
<締固め度>90</締固め度>
<修正 CBR>30.3</修正 CBR>
</修正 CBR 試験>
<修正 CBR 試験>
<締固め度>95</締固め度>
<修正 CBR>42.2</修正 CBR>
</修正 CBR 試験>
</CBR>
<コーン指数>
<コーン指数試験_突固め回数>10</コーン指数試験_突固め回数>
<コーン指数 qc>4.2</コーン指数 qc>
</コーン指数>
<コーン指数>
<コーン指数試験_突固め回数>25</コーン指数試験_突固め回数>
<コーン指数 qc>2.9</コーン指数 qc>
</コーン指数>
<コーン指数>
<コーン指数試験_突固め回数>55</コーン指数試験_突固め回数>
<コーン指数 qc>2.6</コーン指数 qc>
</コーン指数>
<コーン指数>
<コーン指数試験_突固め回数>90</コーン指数試験_突固め回数>
<コーン指数 qc>2.1</コーン指数 qc>
</コーン指数>
</試験情報>

<コメント></コメント>
</SOILTESTLIST>

付属資料7 データシート交換用データ

1 数値データの記入方法

データシート交換用データにおける試験値の記入に当たっては、有効桁を含む形で記入を行う。

【解説】

「100.24」の数値データを記入する場合、小数点以下の有効桁数が2桁の場合「100.24」、3桁の場合「100.240」と記入する。

日本工業規格(JIS)、地盤工学会基準(JGS)の各試験規格・基準においては、試験値の有効桁が規定されていない。「これらの基準は方法について規定したものであり、その厳密性（有効桁など）は目的に応じて、別途、規定すべき」との立場によるものである。

土質試験データの電子化標準仕様策定に当たり各項目の有効桁を規定することは、各規格基準の厳密性を規定する事につながり、目的に応じて柔軟に規格基準を運用している現状とかけ離れてしまう。このことから、本要領では有効桁を規定せず、有効桁を含む数値データをXMLデータとして記入することとした。

2 標題情報

2-1 標題情報の記入項目

標題情報の記入項目を次に示す。

表 2-1 標題情報の記入項目

項目名		単位	データ型		
標題情報	試験コード	-	コード		
	試験名称	-	文字		
	規格番号	-	文字		
	基準番号	-	文字		
	調査件名	-	文字		
	試験開始年月日	-	整数		
	試験終了年月日	-	整数		
	試験者	-	文字		
	調査業者名	-	文字		
	発注機関名称	-	文字		
	位置情報	地点名	-	文字	
		フォルダ名	-	文字	
		経度	度	-	整数
			分	-	整数
			秒	-	実数
		緯度	度	-	整数
			分	-	整数
			秒	-	実数
		経緯度取得方法	コード	-	コード
			説明	-	文字
		経緯度読取精度	-	コード	
		測地系	-	コード	
		標高	TP.m	実数	
		ローカル座標	座標定義	-	文字
			座標	-	文字
		試料番号	-	文字	
		試料連番	-	整数	
試料採取情報	-	コード			
上端深度	GL.m	実数			
下端深度	GL.m	実数			

2-2 標題情報の記入方法

全ての試験のデータシート交換用データの標題情報には、次の情報を記入する。

- (1) 試験コード
- (2) 試験名称
- (3) 規格番号
- (4) 基準番号
- (5) 調査件名
- (6) 試験開始年月日、試験終了年月日
- (7) 試験者
- (8) 調査業者名
- (9) 発注機関名称
- (10) 位置情報

【解説】

(1) 試験コード(コード)

本要領「第6編 土質試験及び地盤調査編」の試験コード一覧表に従い、試験のコード番号を記入する。

例：土粒子の密度試験の場合 →

A	1	2	0	2
---	---	---	---	---

(2) 試験名称(文字)

本要領「第6編 土質試験及び地盤調査編」の試験コード一覧表に従い、試験名称を正しく記入する。「土の圧密非排水(CU)三軸圧縮試験」、「土のK0圧密非排水三軸圧縮(K0CUC)試験」、「土のK0圧密非排水三軸伸張(K0CUE)試験」における「CU」は「CUB」と記入する。

例：「土粒子の密度試験方法」の場合 →

土粒子の密度試験

例：「土の圧密非排水(CU)三軸圧縮試験」の場合 →

土の圧密非排水(CUB)三軸圧縮試験

(3) 規格番号(文字)

日本工業規格で定められた試験規格を用いた場合は、JIS規格番号(JIS A 12***-****)を記入する。なお、「JIS A」の「A」の前後には半角スペース1個ずつを必ず挿入する。

例：「土粒子の密度試験方法」の場合 →

JIS□A□1202-1999

注：□は半角スペースを表す。

(4) 基準番号(文字)

地盤工学会で定められた試験基準を用いた場合は、JGS基準番号(JGS 0***-2000)を記入する。なお、JGSと後ろの番号の間には半角スペース1個を必ず挿入する。

例：「土粒子の密度試験方法」の場合 →

JGS□0111-2000

注：□は半角スペースを表す。

(5) 調査件名(文字)

調査件名を記入する。記入に当たっては、記号などを省略しない。

例：○○地区地盤調査 →

○○地区地盤調査

(6) 試験開始年月日、試験終了年月日(整数)

試験の実施年月日を記入する。西暦で2002年1月29日の場合、2002-01-29のように記入する。試験開始日と終了日とが同一年月日の場合にも、終了日を省略せずに開始年月日と同一データを記入する。

例: 西暦2002年1月29日 →

2002-01-29

(7) 試験者(文字)

試験・調査者氏名を記入する。複数名を記入する場合には、「,(カンマ)」区切りとする。

例: 日本太郎 →

日本太郎

(8) 調査業者名(文字)

調査業者の名称を記入する。

例: 調査会社名 株式会社〇〇コンサルタンツ →

株式会社〇〇コンサルタンツ

(9) 発注機関名称(文字)

発注機関の名称を正確に記入する。〇〇地整などの省略は行わない。

例: 国土交通省〇〇地方整備局〇〇事務所〇〇課 →

国土交通省〇〇地方整備局〇〇事務所〇〇課

(10) 位置情報

1) 地点名(文字)

試料採取または試験を実施したボーリング名、またはサイト名(B-1、S-1、等)を記入する。当該調査で実施したボーリングについては、「ボーリング交換用データ A 様式: 標題情報」のボーリング名と一致させる。

2) フォルダ名(文字)

ファイルを保存したフォルダ名を記入する。

例: BRG0001 →

BRG0001

例: SIT0002 →

SIT0002

3) 経度、緯度(整数・実数)

試料採取または試験実施地点の経度・緯度を記入する。ボーリング孔から試料採取を行った場合またはボーリング孔を利用して試験を実施した場合は、ボーリング孔口の経度・緯度を、それ以外の場合(サイトの場合は)、試料採取または試験実施地点の経度・緯度を記入する。サイトの場合で、対象範囲が広範囲に渡る場合は、代表位置の経度・緯度を記入する。

当該調査で実施したボーリングについては、「ボーリング交換用データ A 様式: 標題情報」の経度・緯度と値を一致させる。

例: 経度 135 度 49 分 58.2 秒の場合 →

1	3	5	4	9	5	8	.	2	0	0	0
---	---	---	---	---	---	---	---	---	---	---	---

例: 緯度 34 度 59 分 53.2 秒の場合 →

3	4	5	9	5	3	.	2	0	0	0
---	---	---	---	---	---	---	---	---	---	---

4) 経緯度取得方法(コード・文字)

経度・緯度の取得方法を、表 2-2 から選択し、コードで記入する。また、必要に応じて、取得方法に関する補足説明を記入する。

例: 測量により経緯度を取得した場合 →

0	1	許容範囲 30"
---	---	----------

例:経度・緯度を地形図で読み取って取得した場合 →

0	2	1/1,000 地形図を 0.1mm単位で読み取り
---	---	---------------------------

例:ディファレンシャル GPS(仮想基準点方式)の GPS システムで経緯度を取得した場合 →

0	3	ディファレンシャル GPS(仮想基準点方式)
---	---	------------------------

表 2-2 経度・緯度取得方法コード

コード	方 法
01	測量(GPS 測量含む)
02	地形図読み取り
03	単独測位 GPS システム
09	その他の方法・不明

注) コード「01」の GPS 測量は公共測量作業規程に基づき実施した場合。
市販の単独 GPS システムを用いた場合、コード「03」を記入する。

5) 経緯度読取精度(コード)

経度・緯度の取得方法を、表 2-3から選択し、コードで記入する。

取得方法で「03:単独測位 GPS システム」を選択した場合、読み取り精度は必ず「0:整数部まで」を記入する。

例:秒の精度が 1/10 秒までの場合 →

1

表 2-3 経緯度の読み取り精度コード

入力値 (コード)	秒の精度
0	整数部まで
1	1/10 秒(約 3m)まで (小数部 1 桁)
2	1/100 秒(約 30cm)まで (小数部 2 桁)
3	1/1,000 秒(約 3cm)まで (小数部 3 桁)
4	1/10,000 秒(約 3mm)まで (小数部 4 桁)

6) 測地系(コード)

測地系を表 2-4から選択し、コードで記入する。(新測地系で入力する。)

例:旧測地系 →

0

表 2-4 測地系コード

コード	測地系
0	旧測地系 (日本測地系)
1	新測地系 (世界測地系(日本測地系 2000))

7) 標高(実数)

ボーリングの場合は、孔口標高を記入する。サイトの場合は、代表位置の標高を記入する。標高値は、T.P.(トウキョウペール)表記とする。

当該調査で実施したボーリングについては、「ボーリング交換用データ A 様式:標題情報」の標高と値を一致させる。

8) ローカル座標(文字)

事業単位・施工単位での独自の座標を使用する場合、ローカル座標の座標定義、座標値を記入する。座標定義は任意に設定可能であり、必要な項目分だけ繰り返し記入を行う。

例: X=3000.000, Y=4000.000, DL.=50.00 の場合 →

X	3000.000
Y	4000.000
DL.	50.00

9) 試料番号(文字)

試料番号を記入する。当該調査で実施したボーリング孔から試料採取を行った場合、「ボーリング交換用データ L 様式:試料採取」の試料番号と一致させる。試料のない試験・調査については省略する。

例:試料番号 T001 →

T001

10) 試料連番(整数)

試料連番を記入する。試料連番は地点ごとに採取された試料に対して割振られた連番であり、詳細は本要領「第6編 土質試験及び地盤調査編」を参照する。試料のない試験・調査については省略する。

例: 試料連番 1 の場合 →

		1
--	--	---

11) 試料採取情報(コード)

試料採取情報を表 2-5から選択し、コードで記入する。試料のない試験・調査については省略する。

例: 乱れの少ない試料の場合 →

0

表 2-5 試料採取情報コード

コード	試料採取情報
0	乱れの少ない試料
1	乱した試料

12) 上端深度、下端深度(実数)

試料採取を伴う試験の場合、試験で使用したサンプル・供試体の上端深度・下端深度を記入する。ボーリング孔を利用した原位置試験の場合、試験の上端深度・下端深度を記入する。単位は GL.-m とし、小数点以下 2 桁(cm)まで記入する。

なお、ボーリング孔を利用した原位置試験などで範囲のない点の深度の試験については、上端深度、下端深度に同一の値を記入する。

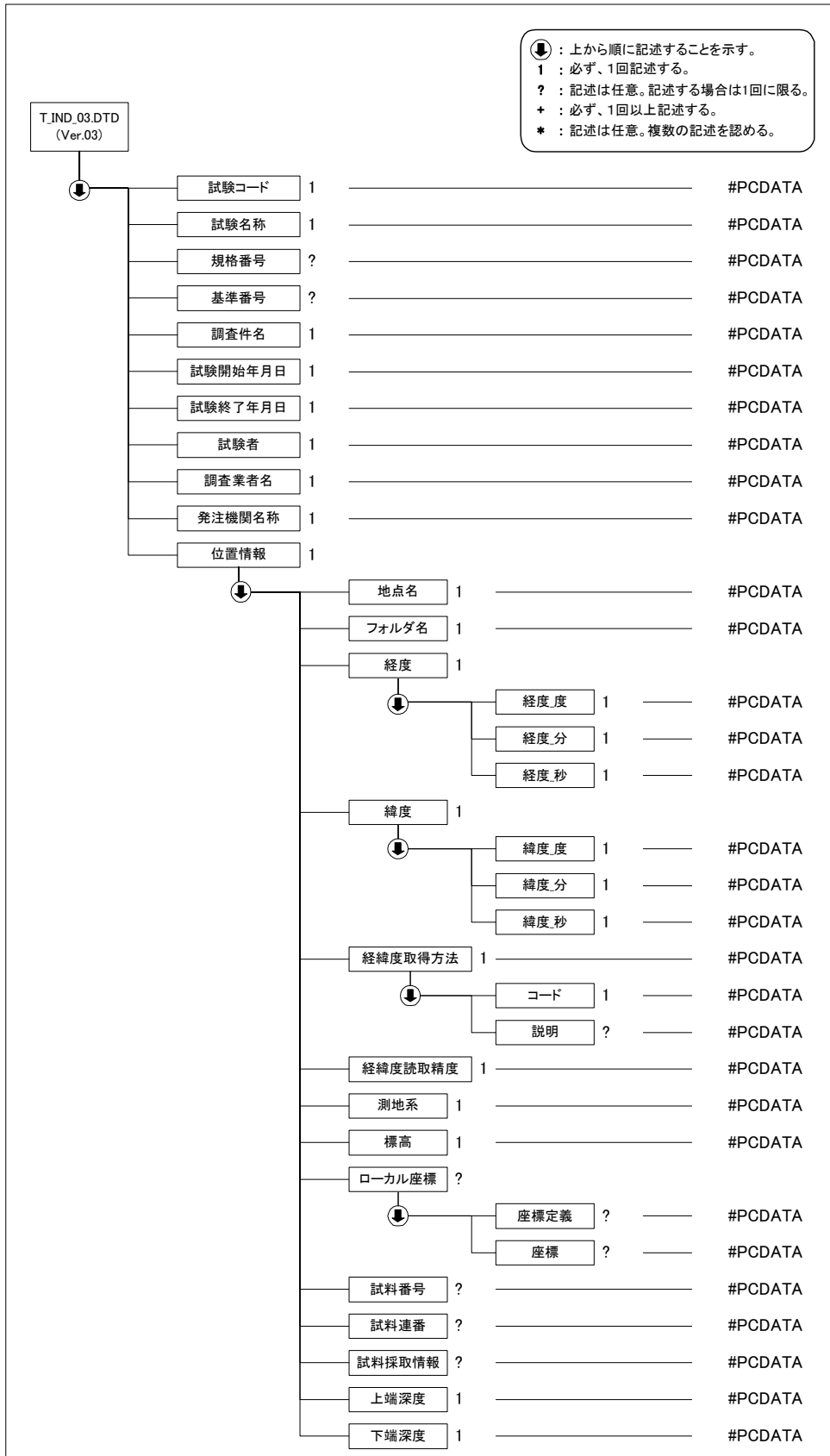
例:上端深度 GL.-11.00m →

	1	1	.	0	0
--	---	---	---	---	---

例:下端深度 GL.-11.80m →

	1	1	.	8	0
--	---	---	---	---	---

2-3 共通 DTD : 標题情報の構造図



2-4 共通 DTD : 標題情報の定義内容

標題情報の共通 DTD(T_IND_03.DTD)を次に示す。なお、DTD ファイルは、電子納品 Web サイト (<http://www.cals-ed.go.jp>)から入手できる。

```

<!--*****-->
<!-- 共通 DTD 標題情報 DTD バージョン 03 -->
<!-- 2008/3/1 以下を修正 -->
<!-- 各試験の DTD 変更と合わせて、バージョン番号(02→03)のみ修正 -->
<!-- 共通 DTD 標題情報 DTD バージョン 02 -->
<!-- 2004/4/1 以下を修正 -->
<!-- 経緯度情報の取得方法説明を追加 -->
<!-- ローカル座標の記入方法を変更 -->
<!-- 試料番号, 試料連番, 試料採取情報の記入必須度を 1→?に変更 -->
<!-- 共通 DTD 標題情報 DTD -->
<!--*****-->
<!ELEMENT 標題情報 (試験コード, 試験名称, 規格番号?, 基準番号?, 調査件名, 試験開始年月日, 試験終了年月日, 試験者, 調査業者名, 発注機関名称, 位置情報)>
<!ATTLIST 標題情報 DTD_version CDATA #FIXED "03">

<!ELEMENT 試験コード (#PCDATA)>
<!ELEMENT 試験名称 (#PCDATA)>
<!ELEMENT 規格番号 (#PCDATA)>
<!ELEMENT 基準番号 (#PCDATA)>
<!ELEMENT 調査件名 (#PCDATA)>
<!ELEMENT 試験開始年月日 (#PCDATA)>
<!ELEMENT 試験終了年月日 (#PCDATA)>
<!ELEMENT 試験者 (#PCDATA)>
<!ELEMENT 調査業者名 (#PCDATA)>
<!ELEMENT 発注機関名称 (#PCDATA)>
<!ELEMENT 位置情報 (地点名, フォルダ名, 経度, 緯度, 経緯度取得方法, 経緯度読取精度, 測地系, 標高, ローカル座標*, 試料番号?, 試料連番?, 試料採取情報?, 上端深度, 下端深度)>
<!ELEMENT 地点名 (#PCDATA)>
<!ELEMENT フォルダ名 (#PCDATA)>
<!ELEMENT 経度 (経度_度, 経度_分, 経度_秒)>
<!ELEMENT 経度_度 (#PCDATA)>
<!ELEMENT 経度_分 (#PCDATA)>
<!ELEMENT 経度_秒 (#PCDATA)>
<!ELEMENT 緯度 (緯度_度, 緯度_分, 緯度_秒)>
<!ELEMENT 緯度_度 (#PCDATA)>
<!ELEMENT 緯度_分 (#PCDATA)>
<!ELEMENT 緯度_秒 (#PCDATA)>
<!ELEMENT 経緯度取得方法 (経緯度取得方法_コード, 経緯度取得方法_説明?)>
<!ELEMENT 経緯度取得方法_コード (#PCDATA)>
<!ELEMENT 経緯度取得方法_説明 (#PCDATA)>
<!ELEMENT 経緯度読取精度 (#PCDATA)>
<!ELEMENT 測地系 (#PCDATA)>
<!ELEMENT 標高 (#PCDATA)>
<!ELEMENT ローカル座標 (座標定義?, 座標?)>
<!ELEMENT 座標定義 (#PCDATA)>
<!ELEMENT 座標 (#PCDATA)>
<!ELEMENT 試料番号 (#PCDATA)>
<!ELEMENT 試料連番 (#PCDATA)>
<!ELEMENT 試料採取情報 (#PCDATA)>
<!ELEMENT 上端深度 (#PCDATA)>
<!ELEMENT 下端深度 (#PCDATA)>

```


3 グラフ情報

3-1 グラフ情報の記入項目

グラフ情報の記入項目を次に示す。

表 3-1 グラフ情報の記入項目

項目名		データ型			
グラフ	グラフ基本情報	グラフ番号	整数		
		繰返し番号	整数		
		グラフタイトル	文字		
		グラフの向き	コード		
	イメージファイル名		文字		
	グラフの位置	横方向オフセット	実数		
		縦方向オフセット	実数		
		横方向長さ	実数		
		縦方向長さ	実数		
	外枠線の書式	線種	コード		
		線色	整数		
		線の太さ	実数		
	データ系列	データ項目番号	整数		
		X 項目名	文字		
		Y 項目名	文字		
		データ番号	整数		
		データ名	文字		
		XY 値	実数		
		点の書式	スタイル	コード	
			色	整数	
			サイズ	実数	
		線の書式	線種	コード	
			線色	整数	
			線の太さ	実数	
		使用する X 軸番号	整数		
		使用する Y 軸番号	整数		
		軸	軸番号	整数	
	軸の位置		コード		
	軸オフセット		実数		
	軸の書式		線種	コード	
			線色	整数	
			線の太さ	実数	
	軸タイトル		タイトル名	文字	
			直交方向オフセット	実数	
			水平方向オフセット	実数	
			書式	文字サイズ	実数
				色	整数
				横書き縦書き	コード
	回転角			実数	
	目盛		最小値	実数	
最大値			実数		
目盛間隔			実数		
補助目盛間隔			実数		
交差する軸番号			整数		
軸交点			実数		
軸反転			コード		
使用する目盛		コード			

項目名			データ型	
	目盛書式	種類	コード	
		長さ	実数	
		補助目盛書式	種類	コード
			長さ	実数
		目盛グリッド	線種	コード
			線色	整数
			線の太さ	実数
		補助目盛グリッド	線種	コード
			線色	整数
			線の太さ	実数
		目盛ラベル	オフセット	実数
			表示	コード
			ラベル指定	実数
			書式	文字サイズ
	色			整数
	横書き縦書き			コード
	回転角	実数		
	点	中心点 X	実数	
		中心点 Y	実数	
		書式	スタイル	コード
色			整数	
サイズ	実数			
線	XY	実数		
	書式	線種	コード	
		線色	整数	
		線の太さ	実数	
四角形	開始位置 X	実数		
	開始位置 Y	実数		
	X 方向長さ	実数		
	Y 方向長さ	実数		
	線の書式	線種	コード	
		線色	整数	
		線の太さ	実数	
	塗りつぶしの書式	塗りつぶし	コード	
塗りつぶし色		整数		
円弧	中心点 X	実数		
	中心点 Y	実数		
	半径	実数		
	開始角度	実数		
	終了角度	実数		
	書式	線種	コード	
		線色	整数	
		線の太さ	実数	
文字	テキスト	文字		
	開始位置 X	実数		
	開始位置 Y	実数		
	書式	文字サイズ	実数	
		色	整数	
		横書き縦書き	コード	
回転角		実数		

3-2 グラフ情報の記入方法

グラフには、次の情報を記入する。

- (1) グラフ基本情報
- (2) イメージファイル名
- (3) グラフの位置
- (4) 外枠線の書式
- (5) データ系列
- (6) 軸
- (7) その他、補助線等

【解説】

データシートにグラフを記入する必要がある場合は、その記入方法を次から選択する。

- ・ イメージデータ
- ・ 数値データ

イメージデータを選択した場合は、(1)グラフ基本情報、(2)イメージファイル名(文字)を記入する。

数値データを選択した場合は、(1)グラフ基本情報、及び(3)グラフの位置～(7)その他、補助線等を必要に応じて記入する。

(1) グラフ基本情報

1) グラフ番号(整数)

グラフ番号を記入する。グラフ番号は試験ごとに設定されているグラフの通し番号であり、試験ごとに添付したグラフコードの番号を参照する。

例:グラフ番号1の場合 →

	1
--	---

2) 繰返し番号(整数)

土の繰返し非排水三軸試験(波形記録)や地盤材料の変形特性を求めるための繰返し三軸試験(載荷過程波形記録)など、供試体、または載荷段階ごとに同一様式のグラフを繰返し記載する必要がある場合は、供試体、または載荷段階の通し番号を記入する。

同一様式のグラフを繰返し記載しない場合は0を記入する、または省略可能とする。

例:載荷段階5の場合 →

	5
--	---

3) グラフタイトル(文字)

グラフのタイトルを記入する。

例: 圧密度-時間曲線 →

圧密度-時間曲線

4) グラフの向き(コード)

データシート用紙に対するグラフの向きを表 3-2から選択し、コードで記入する。グラフの向きは横置きを標準とし、横置きの場合は省略可能とする。

例:横置きの場合 →

0

表 3-2 グラフの向きコード

コード	グラフの向き
0	横置き
1	縦置き

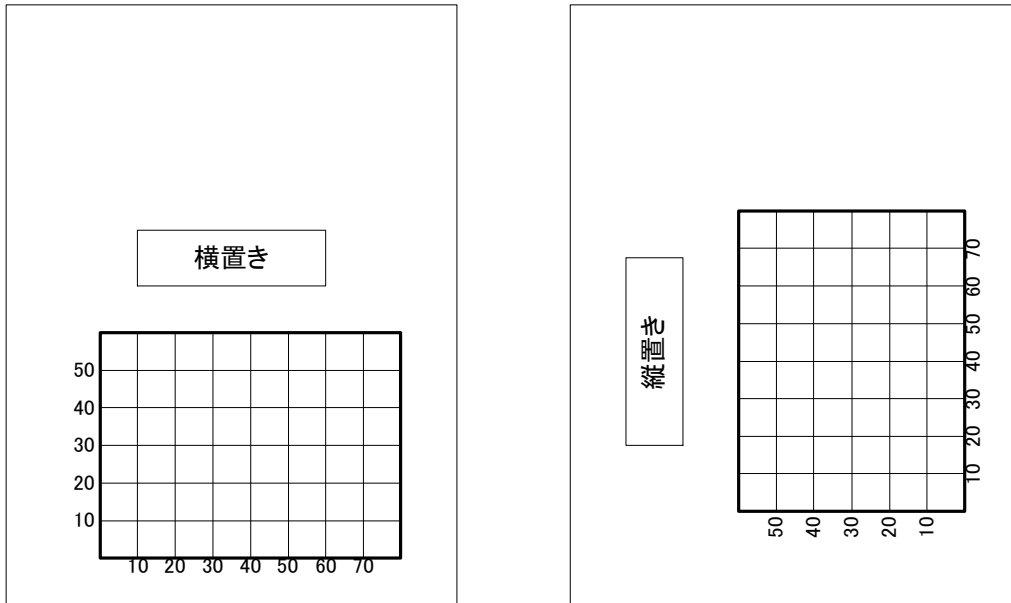


図 3-1 グラフの向き

(2) イメージファイル名(文字)

グラフをイメージデータとして提出する場合は、グラフのイメージデータのファイル名を記入する。グラフのイメージデータのファイル名は「第6編 土質試験及び地盤調査編」を参照する。

(3) グラフの位置

1) 横方向オフセット、縦方向オフセット(実数)

データシート用紙に対するグラフの位置を記入する。単位は mm とする。

グラフをイメージデータとして電子化する場合、データシート左下からイメージデータの左下までの横方向と縦方向の距離をそれぞれ記入する。

グラフを数値データとして電子化する場合、データシート用紙の左下からグラフ外枠の左下までの横方向と縦方向の距離をそれぞれ記入する。ここで言うグラフの外枠とは外側の軸に囲まれた領域を表すものであり、目盛ラベルなどは含まない。

また、データシートによってはグラフの位置が明確に決まっているため、その場合は省略可能とする。

例:30.10mm →

3	0	.	1	0
---	---	---	---	---

2) 横方向長さ、縦方向長さ(実数)

グラフの横方向長さ、縦方向長さを記入する。単位は mm とする。グラフの長さは、グラフをイメージデータ、数値データとして電子化する場合、それぞれ、イメージデータの領域、グラフの外枠に囲まれた領域を対象とする。

データシートによってはグラフの位置が明確に決まっているため、その場合は省略可能とする。

例:165.00mm →

1	6	5	.	0	0
---	---	---	---	---	---

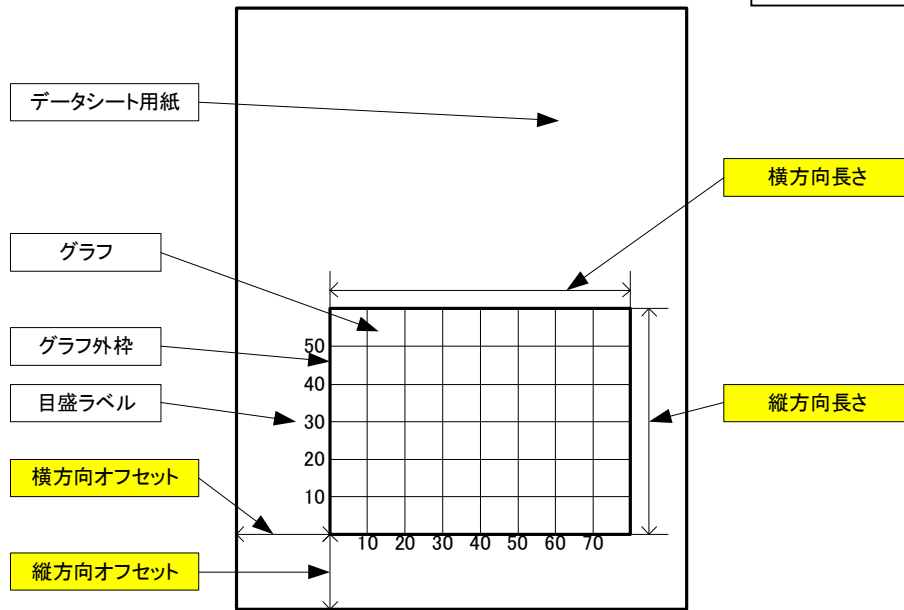


図 3-2 グラフの位置

(4) 外枠線の書式

1) 線の書式

(a) 線種(コード)

グラフの外枠線の線種を表 3-3から選択しコードで記入する。ここで言うグラフの外枠とは外側の軸に囲まれた領域を表すものであり、目盛ラベルなどは含まない。

データシートによってはグラフの外枠線がすでに記載されているため、その場合は省略可能とする。

例:実線の場合 →

0 1

表 3-3 線種コード

コード	線種
00	線なし
01	実線
02	破線
03	一点鎖線
04	二点鎖線

(b) 線色(整数)

グラフの外枠線の線色を記入する。線色は赤緑青の値を 0～255 の範囲で、カンマ区切りで記入する。線色は黒色を標準とし、黒色の場合は省略可能とする。

例:赤色の場合 →

255,0,0

(c) 線の太さ(実数)

グラフの外枠線の線の太さを記入する。線の太さは 0.25mm を標準とし、0.25mm の場合は省略可能とする。

例:0.13mm の場合 →

0 . 1 3

(5) データ系列

1) データ項目番号(整数)

データ項目番号を記入する。データ項目番号はグラフごとに設定されているデータ項目の通し番号であり、各試験ごとに設定されているグラフコードの番号を参照する。

例:データ項目番号 1 の場合 →

	1
--	---

2) X 項目名、Y 項目名(文字)

データの X 項目名、Y 項目名を記入する。

例: 経過時間 →

経過時間

例: 体積変化量 →

体積変化量

3) データ番号(整数)

データ番号を記入する。データ番号はデータ項目ごと繰り返し記載する必要があるデータに対し割振られる番号である。例えば、供試体ごとにデータ系列を表示する場合は、供試体 No.1 のデータ系列を 1、供試体 No.2 のデータ系列を 2 とする。

例:データ番号 1(供試体 No.1)の場合 →

	1
--	---

4) データ名(文字)

データ系列の内容を記入する。

例:供試体 No.1 →

供試体 No.1

5) XY 値(実数)

データ系列の XY 値を記入する。XY はカンマ区切りとし、データ系列のデータすべてを繰り返し記入する。

例:(0,0),(0.1,1.09), . . . →

0,0
0.1,1.09
(以下、XY 値繰り返し)

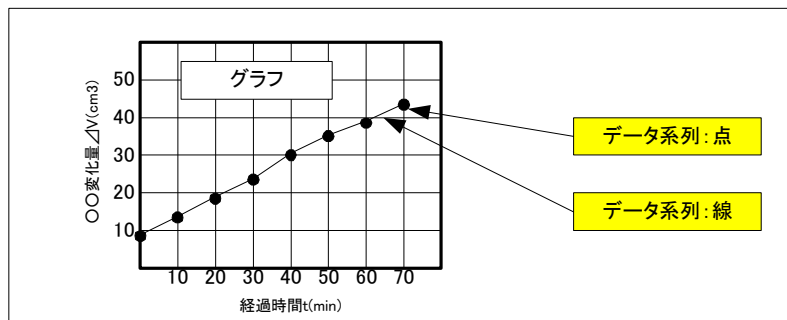


図 3-3 データ系列

6) 点の書式

(a) スタイル(コード)

データ系列の点のスタイルを表 3-4から選択しコードで記入する。データを線のみで表現し、点を描画する必要がない場合は省略可能とする。

例○の場合 →

0	1
---	---

表 3-4 点のスタイルコード

コード	点のスタイル
00	点なし
01	○
02	◎
03	●
04	△
05	▲
06	▽
07	▼
08	□
09	■
10	◇
11	◆

(b) 色(整数)

点の色を記入する。色は赤緑青の値を 0～255 の範囲で、カンマ区切りで記入する。色は黒色を標準とし、黒色の場合は省略可能とする。

例:赤色の場合 →

255,0,0

(c) サイズ(実数)

点のサイズを記入する。点のサイズは高さ 1.50mm を標準とし、1.50mm の場合は省略可能とする。

例:2mm の場合 →

2 . 0 0

7) 線の書式

線の書式を記入する。線の書式は、「(4)外枠線の書式 1)線の書式」を参照する。

8) 使用する X 軸番号、Y 軸番号(整数)

使用する X 軸、Y 軸の番号を記入する。番号は「(6)軸」の軸番号と一致させる。

例:X 軸番号 1 の場合 →

1

(6) 軸

1) 軸番号(整数)

軸の通し番号を記入する。

例:通し番号 1 の場合 →

1

2) 軸の位置(コード)

軸の位置を、表 3-5から選択しコードで記入する。

例:X 軸、グラフの下側に位置する場合 →

0 1

表 3-5 軸の位置コード

コード	軸の位置
01	下(X 軸)
02	左(Y 軸)
03	上(X 軸)
04	右(Y 軸)

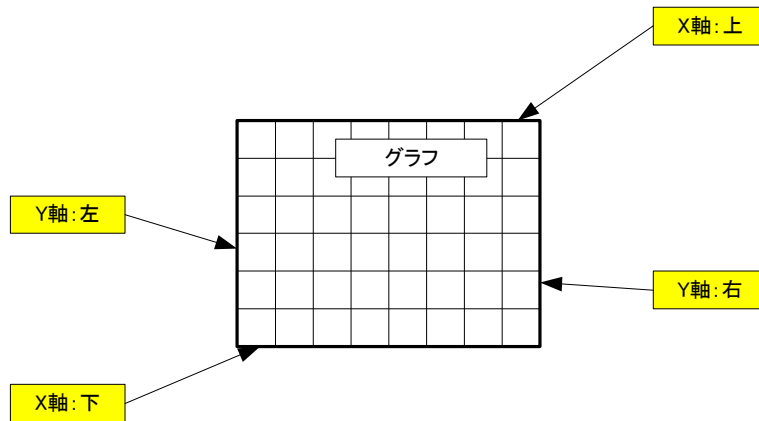


図 3-4 軸の位置

3) 軸オフセット(実数)

グラフの外枠線と軸を離して描画する場合、グラフの外枠から軸までの距離を記入する。単位は mm とする。グラフ外枠と軸の距離が 0 場合は省略可能とする。

例:10mm の場合 →

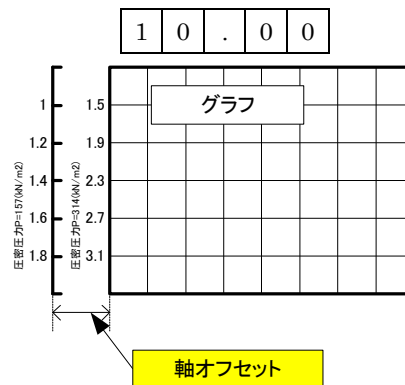


図 3-5 軸オフセット

4) 軸の書式

軸の線の書式について記入する。線の書式は、「(4)外枠線の書式 1)線の書式」を参照する。

5) 軸タイトル

(a) タイトル名(文字)

軸のタイトル名を記入する。データシートによっては軸タイトルがすでに印刷されているため、その場合は省略可能とする。

例:経過時間 →

経過時間

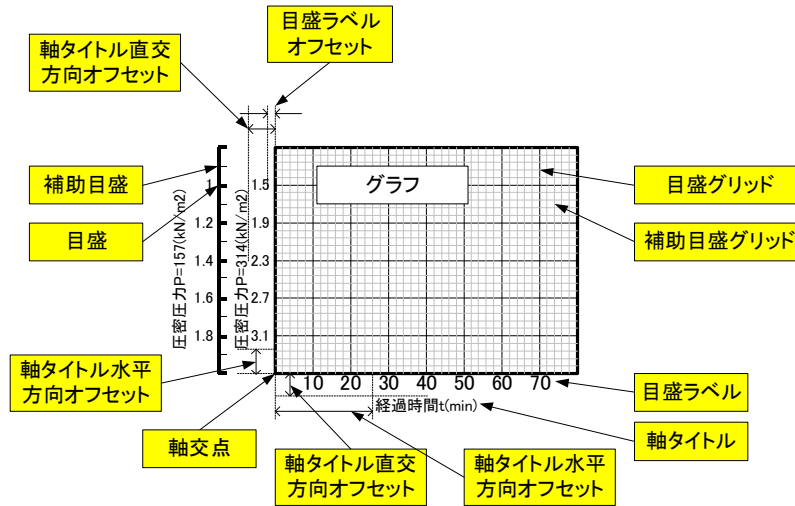


図 3-6 軸タイトル、目盛、等

(b) 直交方向オフセット、水平方向オフセット(実数)

軸タイトルの描画位置について、軸と軸タイトルの直交方向、水平方向の距離を記入する。単位は mm とする。直交方向オフセットについては、軸から軸タイトルまでの距離、水平方向オフセットについては、軸交点から軸タイトルまでの距離をそれぞれ入力する。データシートによっては軸タイトルの描画位置は定まっているため、その場合は省略可能とする。

例:6mm の場合 →

	6	.	0	0
--	---	---	---	---

(c) 書式

(i) 文字サイズ(実数)

軸タイトルの文字高を記入する(単位は mm)。文字高は 2.50mm を標準とし、2.50mm の場合は省略可能とする。

例:3.5mm の場合 →

	3	.	5	0
--	---	---	---	---

(ii) 色(整数)

文字の色を記入する。色は赤緑青の値を 0~255 の範囲で、カンマ区切りで記入する。色は黒色を標準とし、黒色の場合は省略可能とする。

例:赤色の場合 →

255,0,0

(iii) 横書き縦書き(コード)

文字の横書き縦書きの区分を表 3-6から選択し、コードで記入する。文字は横書きを標準とし、横書きの場合は省略可能とする。

例:縦書きの場合 →

0	1
---	---

表 3-6 文字の縦書き横書き区分コード

コード	文字の縦書き横書き区分
00	横書き
01	縦書き

(iv) 回転角(実数)

文字の回転角を記入する。角度は 3 時の方向を 0 度とし、反時計回りで 0~360 度の範囲で記入する。文字の角度は 0 度を標準とし、0 度の場合は省略可能とする。

6) 目盛

(a) 最小値(実数)

目盛の最小値を記入する。グラフによっては目盛が固定であるため、その場合は省略可能とする。

例:0 の場合 →

	0
--	---

(b) 最大値(実数)

目盛の最大値を記入する。グラフによっては目盛が固定であるため、その場合は省略可能とする。

例:80 の場合 →

8	0
---	---

(c) 目盛間隔(実数)

目盛間隔を記入する。グラフによっては目盛が固定であるため、その場合は省略可能とする。

例:10 の場合 →

1	0
---	---

(d) 補助目盛間隔(実数)

補助目盛間隔を記入する。グラフによっては目盛が固定であるため、その場合は省略可能とする。

例:2 の場合 →

	2
--	---

(e) 交差する軸番号(整数)

交差する軸番号を記入する。X 軸の場合は Y 軸の番号を、Y 軸の場合は X 軸の番号をそれぞれ記入する。グラフによっては軸が固定であるため、その場合は省略可能とする。

例:軸番号 2 の場合 →

	2
--	---

(f) 軸交点(実数)

直交する軸との交点の値を記入する。直交する軸は「(e)交差する軸番号(整数)」で軸番号を記入した軸と一致させる。グラフによっては軸が固定であるため、その場合は省略可能とする。

例:0 の場合 →

	0
--	---

(g) 軸反転(コード)

軸を反転するか否かについて表 3-7から選択し、コードで記入する。X 軸については右方に向かって値が増加する場合、Y 軸については上方に向かって値が増加する場合が標準となり、標準の場合は省略可能とする。

例:軸反転あり →

0	1
---	---

表 3-7 軸反転コード

コード	軸反転
00	軸反転なし
01	軸反転あり

(h) 使用する目盛(コード)

使用する目盛を表 3-8から選択し、コードで記入する。標準目盛を使用する場合は省略可能とする。

例:対数目盛を使用する場合 →

0	1
---	---

表 3-8 使用する目盛コード

コード	使用する目盛
00	標準
01	対数
02	ルート

7) 目盛書式

(a) 目盛種類(コード)

目盛種類を表 3-9から選択し、コードで記入する。目盛なしの場合は省略可能とする。

例:内向きの場合 →

0 2

表 3-9 目盛種類コード

コード	目盛種類
00	なし
01	外向き
02	内向き
03	交差

(b) 目盛の長さ(実数)

目盛の長さを記入する。単位は mm とする。目盛を表示しない場合は省略可能とする。

例:1mm の場合 →

1 . 0 0

8) 補助目盛書式

(a) 補助目盛種類(コード)

補助目盛種類を表 3-9から選択し、コードで記入する。目盛なしの場合は省略可能とする。

例:内向きの場合 →

0 2

(b) 補助目盛の長さ(実数)

補助目盛の長さを記入する。単位は mm とする。目盛なしの場合は省略可能とする。

例:1mm の場合 →

1 . 0 0

9) 目盛グリッド

目盛グリッドの線の書式を記入する。線の書式は、「(4)外枠線の書式 1線の書式」を参照する。

10) 補助目盛グリッド

補助目盛グリッドの線の書式を記入する。線の書式は、「(4)外枠線の書式 1線の書式」を参照する。

11) 目盛ラベル

(a) 目盛ラベルオフセット(実数)

目盛ラベルの描画位置について、軸と目盛ラベルの距離を記入する。単位は mm とする。軸と目盛ラベルの距離が 0 場合は省略可能とする。

例:1mm の場合 →

1 . 0 0

(b) 目盛ラベルの表示(コード)

目盛ラベルの表示の有無を表 3-10から選択し、コードで記入する。目盛ラベルを表示しない場合は省略可能とする。

例:目盛ラベルを表示する場合 →

0 1

表 3-10 目盛ラベル表示コード

コード	目盛ラベル表示
00	表示しない
01	表示する

(c) 目盛ラベル指定(実数)

目盛ラベルを等間隔ではなく任意に指定する場合、目盛ラベルの値を繰返し記入する。目盛ラベルが等間隔の場合は省略可能とする。

例:締固めた土のコーン指数試験
突固め回数 0,10,25,55,90→

0
10
25
55
90

(d) 目盛ラベル書式

目盛ラベルの書式を記入する。文字の書式は「(6)軸 5)軸タイトル (c)書式」を参照する。

(7) その他、補助線等

その他、グラフに描画する補助線や注記などを記入する。

1) 点

(a) 中心点 X、中心点 Y(実数)

点を描画する場合、中心点の XY の値を記載する。XY の値はグラフ座標の値で記入する。

例: XY が(11.5, 27.0)の場合 →

11.5,27.0

(b) 点の書式

点の書式を記入する。点の書式は「(5)データ系列 6)点の書式」を参照する。

2) 線

(a) 線の XY(実数)

線を描画する場合、線の XY 値を記入する。XY の値はグラフ座標の値で記入する。XY はカンマ区切りとし、連続する XY のすべての値を繰り返し記入する。

例:(0,0.5),(80,1.7),・・・ →

0,0.5
80,1.7
(以下、XY 繰り返し)

(b) 線の書式

線の書式を記入する。線の書式は、「(4)外枠線の書式 1)線の書式」を参照する。

3) 四角形

(a) 開始位置 X、開始位置 Y(実数)

四角形を描画する場合、四角形の左下隅の XY の値を記入する。XY の値はグラフ座標の値で記入する。

例: XY が(11.5, 27.0)の場合 →

11.5,27.0

(b) X 方向長さ、Y 方向長さ(実数)

四角形の X 方向の長さ、Y 方向の長さを、開始位置から終了位置までの XY の長さでそれぞれ記入する。値はグラフ座標の値で記入する。

例:X 方向長さが 30 の場合 →

3	0	.	0
---	---	---	---

(c) 線の書式

四角形の外枠線の書式を記入する。線の書式は、「(4)外枠線の書式 1)線の書式」を参照する。

(d) 塗りつぶしの書式

(i) 塗りつぶしの有無(コード)

四角形の塗りつぶしの有無を表 3-11から選択し、コードで記入する。塗りつぶししない場合は省略可能とする。

例:塗りつぶす場合 →

0	1
---	---

表 3-11 塗りつぶしコード

コード	塗りつぶし
00	塗りつぶししない
01	塗りつぶしする

(ii) 色(整数)

四角形の塗りつぶしの色を記入する。色は赤緑青の値を 0～255 の範囲で、カンマ区切りで記入する。

例:赤色の場合 →

255,0,0

4) 円弧

(a) 中心点 X、中心点 Y(実数)

円弧を描画する場合、中心点の XY の値を記入する。XY の値はグラフ座標の値で記入する。

例: XY が(11.5, 27.0)の場合 →

11.5,27.0

(b) 半径(実数)

円弧の半径の値を記入する。値はグラフ座標の X 方向の長さで記入する。

例:半径が 2.5 の場合 →

2 . 5

(c) 開始角度、終了角度(実数)

円弧の開始角度と終了角度を記入する。角度は 3 時の方向を 0 度とし、反時計回りで 0～360 度の範囲で記入する。円の場合は省略可能とする。

例:開始角度が 15 度の場合 →

15 . 0

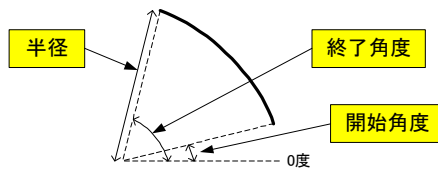


図 3-7 円弧

(d) 円弧の書式

円弧の線の書式を記入する。線の書式は、「(4)外枠線の書式 1)線の書式」を参照する。

5) 文字

(a) テキスト(文字)

注記などを記載する場合、その文字を記入する。

例:No.1 →

No.1

(b) 開始位置 X、開始位置 Y(実数)

注記などの文字の左下隅の XY の値を記入する。XY の値はグラフ座標の値で入力を行う。

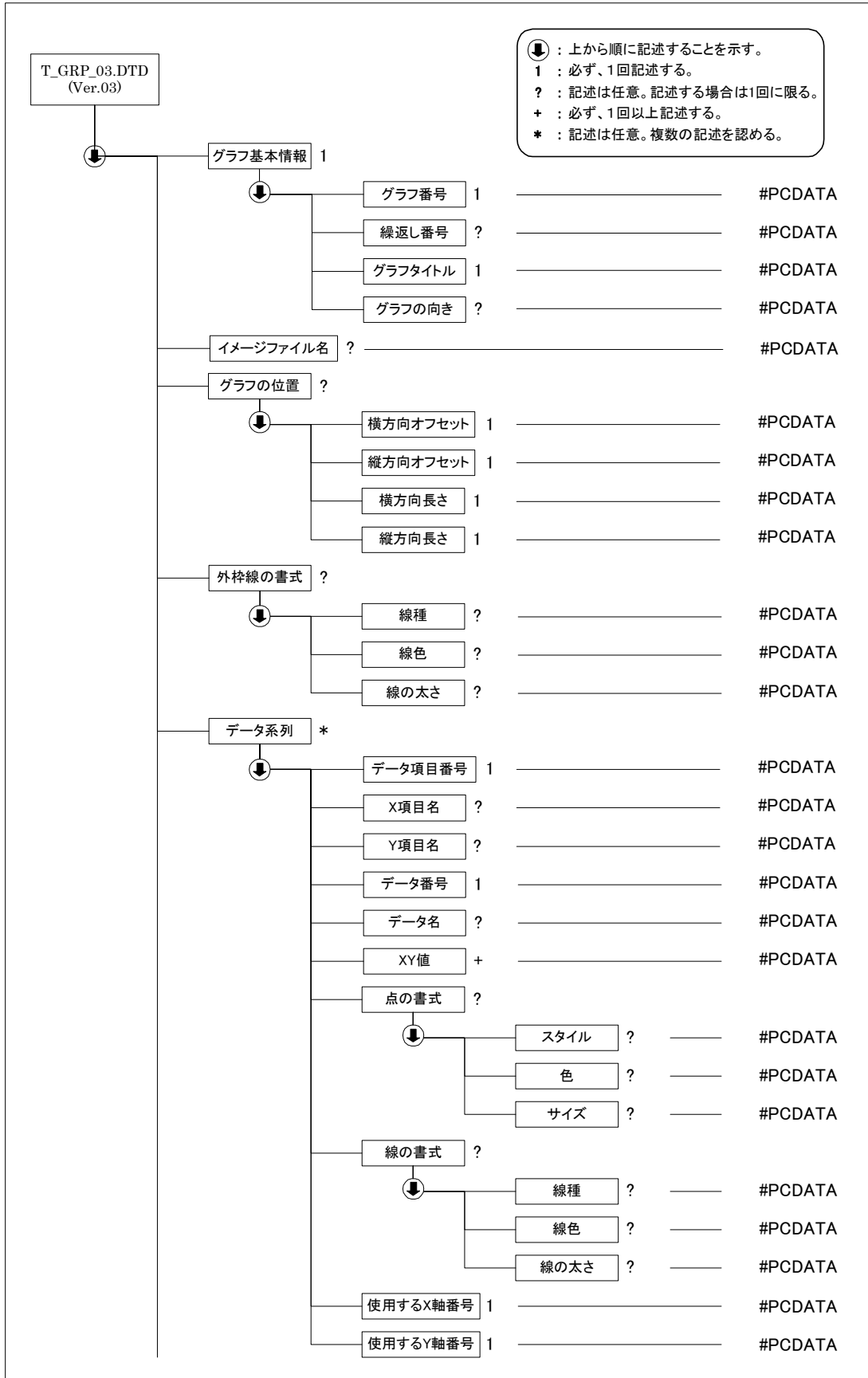
例: XY が(11.5, 27.0)の場合 →

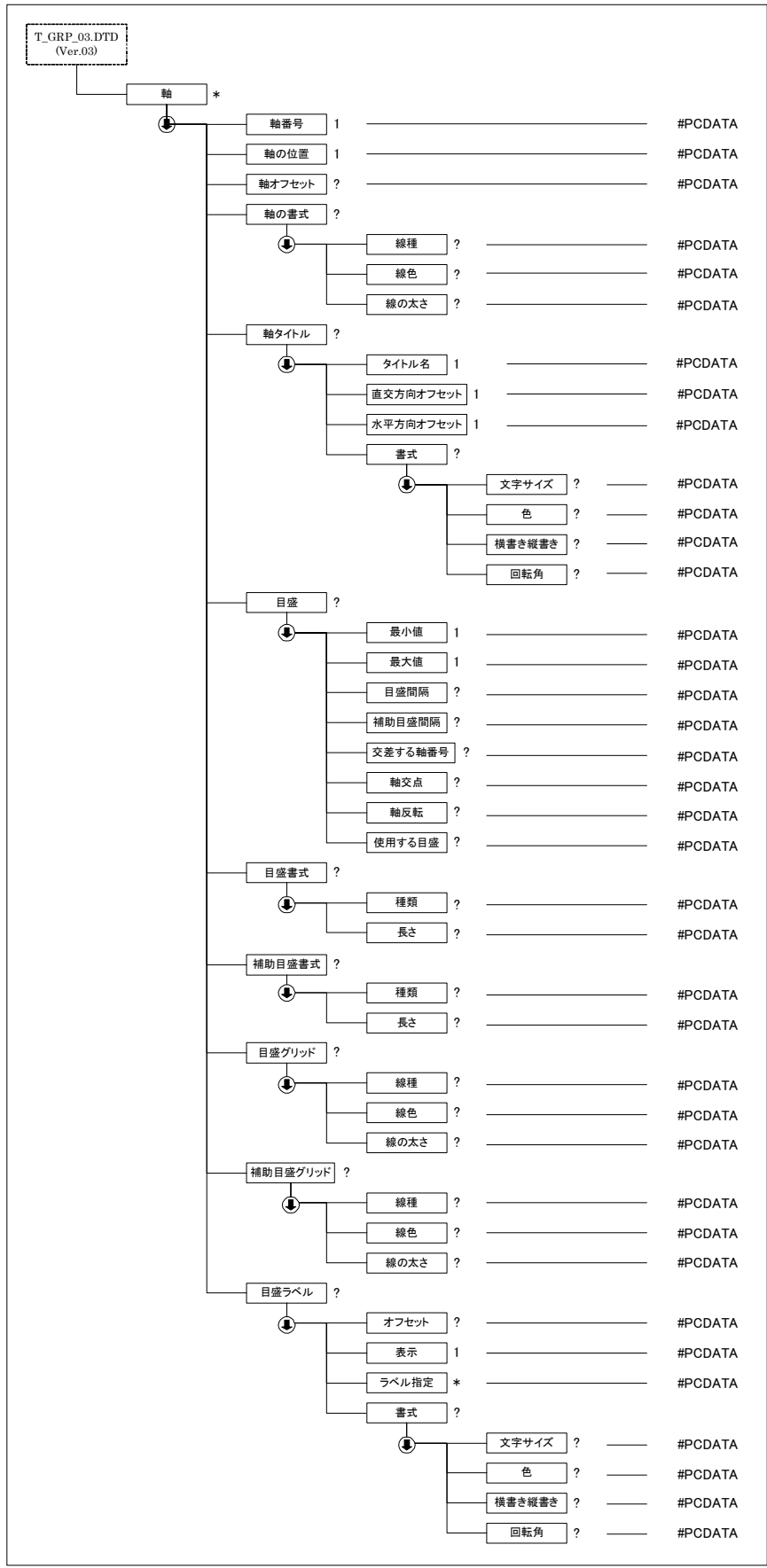
11.5,27.0

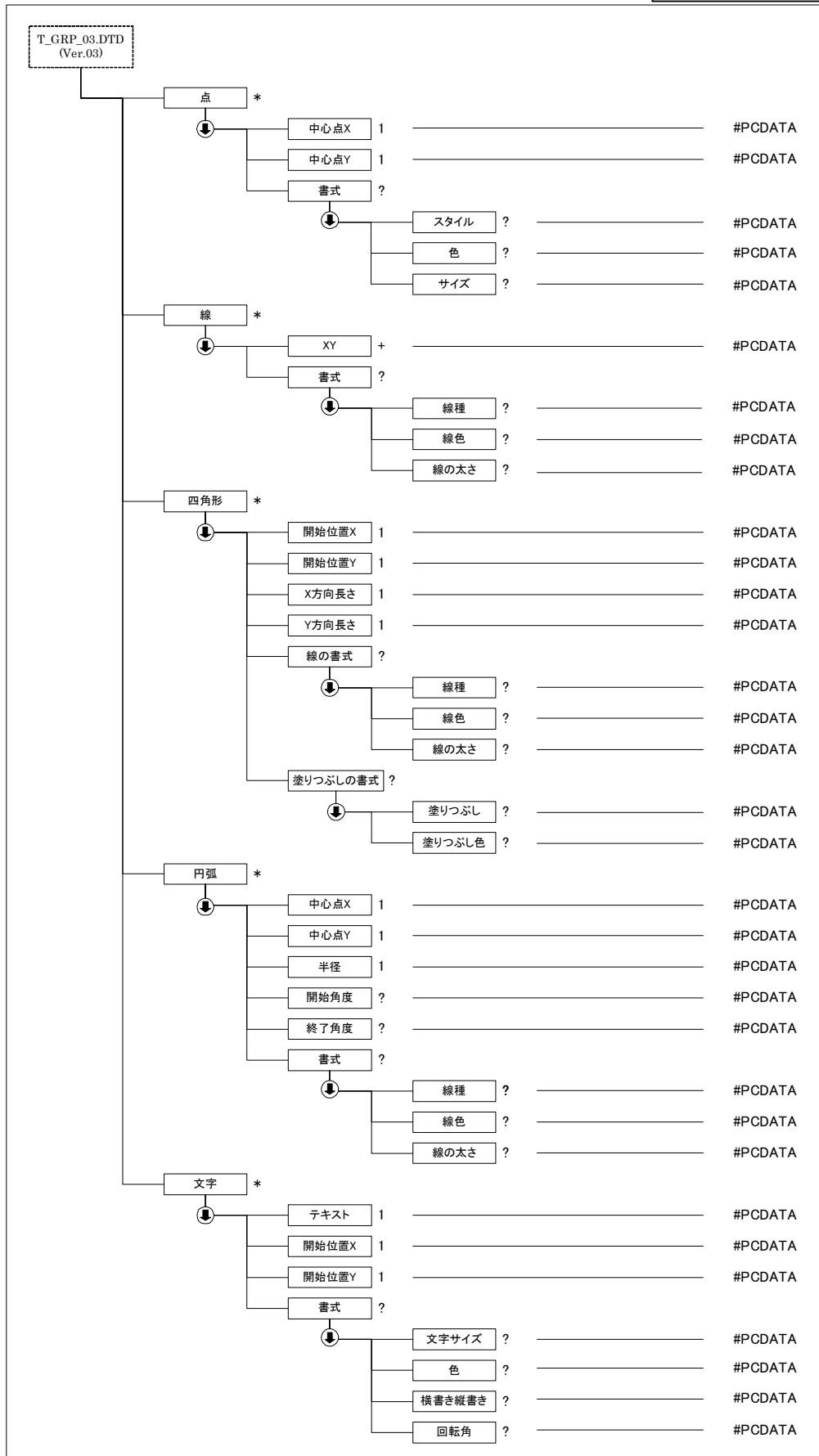
(c) 文字の書式

文字の書式を記入する。文字の書式は「(6)軸 5)軸タイトル (c)書式」を参照する。

3-3 共通 DTD : グラフ情報の構造図







3-4 共通 DTD : グラフ情報の定義内容

グラフ情報の共通 DTD(T_GRP_03.DTD)を以下に示す。なお、DTD ファイルは、電子納品 Web サイト(<http://www.cals-ed.go.jp>)から入手できる。

```

<!--*****-->
<!-- 共通 DTD グラフ DTD バージョン 03 -->
<!-- 2008/3/1 以下を修正 -->
<!-- 各試験の DTD 変更と合わせて、バージョン番号 (02→03) のみ修正 -->
<!-- 共通 DTD グラフ DTD バージョン 02 -->
<!-- 2004/4/1 標題情報共通 DTD の変更に伴い、バージョン番号のみ 01→02 に変更 -->
<!-- 共通 DTD グラフ DTD -->
<!--*****-->
<!ELEMENT グラフ (グラフ基本情報, イメージファイル名?, グラフの位置?, 外枠線の書式?, データ系列*, 軸*,
点*, 線*, 四角形*, 円弧*, 文字*)>
<!ATTLIST グラフ DTD_version CDATA #FIXED "03">

    <!ELEMENT グラフ基本情報 (グラフ番号, 繰返し番号?, グラフタイトル, グラフの向き?)>
        <!ELEMENT グラフ番号 (#PCDATA)>
        <!ELEMENT 繰返し番号 (#PCDATA)>
        <!ELEMENT グラフタイトル (#PCDATA)>
        <!ELEMENT グラフの向き (#PCDATA)>
        <!ELEMENT イメージファイル名 (#PCDATA)>

    <!ELEMENT グラフの位置 (横方向オフセット, 縦方向オフセット, 横方向長さ, 縦方向長さ)>
        <!ELEMENT 横方向オフセット (#PCDATA)>
        <!ELEMENT 縦方向オフセット (#PCDATA)>
        <!ELEMENT 横方向長さ (#PCDATA)>
        <!ELEMENT 縦方向長さ (#PCDATA)>
    <!ELEMENT 外枠線の書式 (外枠線の書式_線種?, 外枠線の書式_線色?, 外枠線の書式_線の太さ?)>
        <!ELEMENT 外枠線の書式_線種 (#PCDATA)>
        <!ELEMENT 外枠線の書式_線色 (#PCDATA)>
        <!ELEMENT 外枠線の書式_線の太さ (#PCDATA)>
    <!ELEMENT データ系列 (データ項目番号, X 項目名?, Y 項目名?, データ番号, データ名?, XY 値+, データ系列
_点の書式?, データ系列_線の書式?, 使用する X 軸番号, 使用する Y 軸番号)>
        <!ELEMENT データ項目番号 (#PCDATA)>
        <!ELEMENT X 項目名 (#PCDATA)>
        <!ELEMENT Y 項目名 (#PCDATA)>
        <!ELEMENT データ番号 (#PCDATA)>
        <!ELEMENT データ名 (#PCDATA)>
        <!ELEMENT XY 値 (#PCDATA)>
        <!ELEMENT データ系列_点の書式 (データ系列_点_スタイル?, データ系列_点_色?, データ系列_点_サイズ?)>
            <!ELEMENT データ系列_点_スタイル (#PCDATA)>
            <!ELEMENT データ系列_点_色 (#PCDATA)>
            <!ELEMENT データ系列_点_サイズ (#PCDATA)>
        <!ELEMENT データ系列_線の書式 (データ系列_線_線種?, データ系列_線_線色?, データ系列_線_線の太さ?)>
            <!ELEMENT データ系列_線_線種 (#PCDATA)>
            <!ELEMENT データ系列_線_線色 (#PCDATA)>
            <!ELEMENT データ系列_線_線の太さ (#PCDATA)>
        <!ELEMENT 使用する X 軸番号 (#PCDATA)>
        <!ELEMENT 使用する Y 軸番号 (#PCDATA)>
    <!ELEMENT 軸 (軸番号, 軸の位置, 軸オフセット?, 軸の書式?, 軸タイトル?, 目盛?, 目盛書式?, 補助目盛書
式?, 目盛グリッド?, 補助目盛グリッド?, 目盛ラベル?)>
        <!ELEMENT 軸番号 (#PCDATA)>
        <!ELEMENT 軸の位置 (#PCDATA)>
        <!ELEMENT 軸オフセット (#PCDATA)>
        <!ELEMENT 軸の書式 (軸_線種?, 軸_線色?, 軸_線の太さ?)>
            <!ELEMENT 軸_線種 (#PCDATA)>
            <!ELEMENT 軸_線色 (#PCDATA)>
            <!ELEMENT 軸_線の太さ (#PCDATA)>
        <!ELEMENT 軸タイトル (タイトル名, 直交方向オフセット, 水平方向オフセット, 軸タイトル_書式?)>
            <!ELEMENT タイトル名 (#PCDATA)>
            <!ELEMENT 直交方向オフセット (#PCDATA)>
            <!ELEMENT 水平方向オフセット (#PCDATA)>
            <!ELEMENT 軸タイトル_書式 (軸タイトル_文字サイズ?, 軸タイトル_色?, 軸タイトル_横書き縦書き?, 軸

```

```

タイトル_回転角?)>
  <!ELEMENT 軸タイトル_文字サイズ (#PCDATA)>
  <!ELEMENT 軸タイトル_色 (#PCDATA)>
  <!ELEMENT 軸タイトル_横書き縦書き (#PCDATA)>
  <!ELEMENT 軸タイトル_回転角 (#PCDATA)>
  <!ELEMENT 目盛 (最小値, 最大値, 目盛間隔?, 補助目盛間隔?, 交差する軸番号?, 軸交点?, 軸反転?, 使用する目盛?)>
    <!ELEMENT 最小値 (#PCDATA)>
    <!ELEMENT 最大値 (#PCDATA)>
    <!ELEMENT 目盛間隔 (#PCDATA)>
    <!ELEMENT 補助目盛間隔 (#PCDATA)>
    <!ELEMENT 交差する軸番号 (#PCDATA)>
    <!ELEMENT 軸交点 (#PCDATA)>
    <!ELEMENT 軸反転 (#PCDATA)>
    <!ELEMENT 使用する目盛 (#PCDATA)>
    <!ELEMENT 目盛書式 (目盛_種類?, 目盛_長さ?)>
      <!ELEMENT 目盛_種類 (#PCDATA)>
      <!ELEMENT 目盛_長さ (#PCDATA)>
    <!ELEMENT 補助目盛書式 (補助目盛_種類?, 補助目盛_長さ?)>
      <!ELEMENT 補助目盛_種類 (#PCDATA)>
      <!ELEMENT 補助目盛_長さ (#PCDATA)>
    <!ELEMENT 目盛グリッド (目盛グリッド_線種?, 目盛グリッド_線色?, 目盛グリッド_線の太さ?)>
      <!ELEMENT 目盛グリッド_線種 (#PCDATA)>
      <!ELEMENT 目盛グリッド_線色 (#PCDATA)>
      <!ELEMENT 目盛グリッド_線の太さ (#PCDATA)>
    <!ELEMENT 補助目盛グリッド (補助目盛グリッド_線種?, 補助目盛グリッド_線色?, 補助目盛グリッド_線の太さ?)>
      <!ELEMENT 補助目盛グリッド_線種 (#PCDATA)>
      <!ELEMENT 補助目盛グリッド_線色 (#PCDATA)>
      <!ELEMENT 補助目盛グリッド_線の太さ (#PCDATA)>
    <!ELEMENT 目盛ラベル (オフセット?, 表示, ラベル指定*, 目盛ラベル_書式?)>
      <!ELEMENT オフセット (#PCDATA)>
      <!ELEMENT 表示 (#PCDATA)>
      <!ELEMENT ラベル指定 (#PCDATA)>
      <!ELEMENT 目盛ラベル_書式 (目盛ラベル_文字サイズ?, 目盛ラベル_色?, 目盛ラベル_横書き縦書き?, 目盛ラベル_回転角?)>
        <!ELEMENT 目盛ラベル_文字サイズ (#PCDATA)>
        <!ELEMENT 目盛ラベル_色 (#PCDATA)>
        <!ELEMENT 目盛ラベル_横書き縦書き (#PCDATA)>
        <!ELEMENT 目盛ラベル_回転角 (#PCDATA)>
    <!ELEMENT 点 (点_中心点 X, 点_中心点 y, 点_書式?)>
      <!ELEMENT 点_中心点 X (#PCDATA)>
      <!ELEMENT 点_中心点 y (#PCDATA)>
      <!ELEMENT 点_書式 (点_スタイル?, 点_色?, 点_サイズ?)>
        <!ELEMENT 点_スタイル (#PCDATA)>
        <!ELEMENT 点_色 (#PCDATA)>
        <!ELEMENT 点_サイズ (#PCDATA)>
    <!ELEMENT 線 (線_XY+, 線_書式?)>
      <!ELEMENT 線_XY (#PCDATA)>
      <!ELEMENT 線_書式 (線_線種?, 線_線色?, 線_線の太さ?)>
        <!ELEMENT 線_線種 (#PCDATA)>
        <!ELEMENT 線_線色 (#PCDATA)>
        <!ELEMENT 線_線の太さ (#PCDATA)>
    <!ELEMENT 四角形 (四角形_開始位置 X, 四角形_開始位置 Y, 四角形_X方向長さ, 四角形_Y方向長さ, 四角形_線の書式?, 四角形_塗りつぶしの書式?)>
      <!ELEMENT 四角形_開始位置 X (#PCDATA)>
      <!ELEMENT 四角形_開始位置 Y (#PCDATA)>
      <!ELEMENT 四角形_X方向長さ (#PCDATA)>
      <!ELEMENT 四角形_Y方向長さ (#PCDATA)>
      <!ELEMENT 四角形_線の書式 (四角形_線種?, 四角形_線色?, 四角形_線の太さ?)>
        <!ELEMENT 四角形_線種 (#PCDATA)>
        <!ELEMENT 四角形_線色 (#PCDATA)>
        <!ELEMENT 四角形_線の太さ (#PCDATA)>
      <!ELEMENT 四角形_塗りつぶしの書式 (四角形_塗りつぶし?, 四角形_塗りつぶし色?)>
        <!ELEMENT 四角形_塗りつぶし (#PCDATA)>

```

```
<!ELEMENT 四角形_塗りつぶし色 (#PCDATA)>
<!ELEMENT 円弧 (円弧_中心点 X, 円弧_中心点 Y, 円弧_半径, 円弧_開始角度?, 円弧_終了角度?, 円弧_書式?)>
  <!ELEMENT 円弧_中心点 X (#PCDATA)>
  <!ELEMENT 円弧_中心点 Y (#PCDATA)>
  <!ELEMENT 円弧_半径 (#PCDATA)>
  <!ELEMENT 円弧_開始角度 (#PCDATA)>
  <!ELEMENT 円弧_終了角度 (#PCDATA)>
  <!ELEMENT 円弧_書式 (円弧_線種?, 円弧_線色?, 円弧_線の太さ?)>
    <!ELEMENT 円弧_線種 (#PCDATA)>
    <!ELEMENT 円弧_線色 (#PCDATA)>
    <!ELEMENT 円弧_線の太さ (#PCDATA)>
  <!ELEMENT 文字 (文字_テキスト, 文字_開始位置 X, 文字_開始位置 Y, 文字_書式?)>
    <!ELEMENT 文字_テキスト (#PCDATA)>
    <!ELEMENT 文字_開始位置 X (#PCDATA)>
    <!ELEMENT 文字_開始位置 Y (#PCDATA)>
    <!ELEMENT 文字_書式 (文字_文字サイズ?, 文字_色?, 文字_横書き縦書き?, 文字_回転角?)>
      <!ELEMENT 文字_文字サイズ (#PCDATA)>
      <!ELEMENT 文字_色 (#PCDATA)>
      <!ELEMENT 文字_横書き縦書き (#PCDATA)>
      <!ELEMENT 文字_回転角 (#PCDATA)>
```

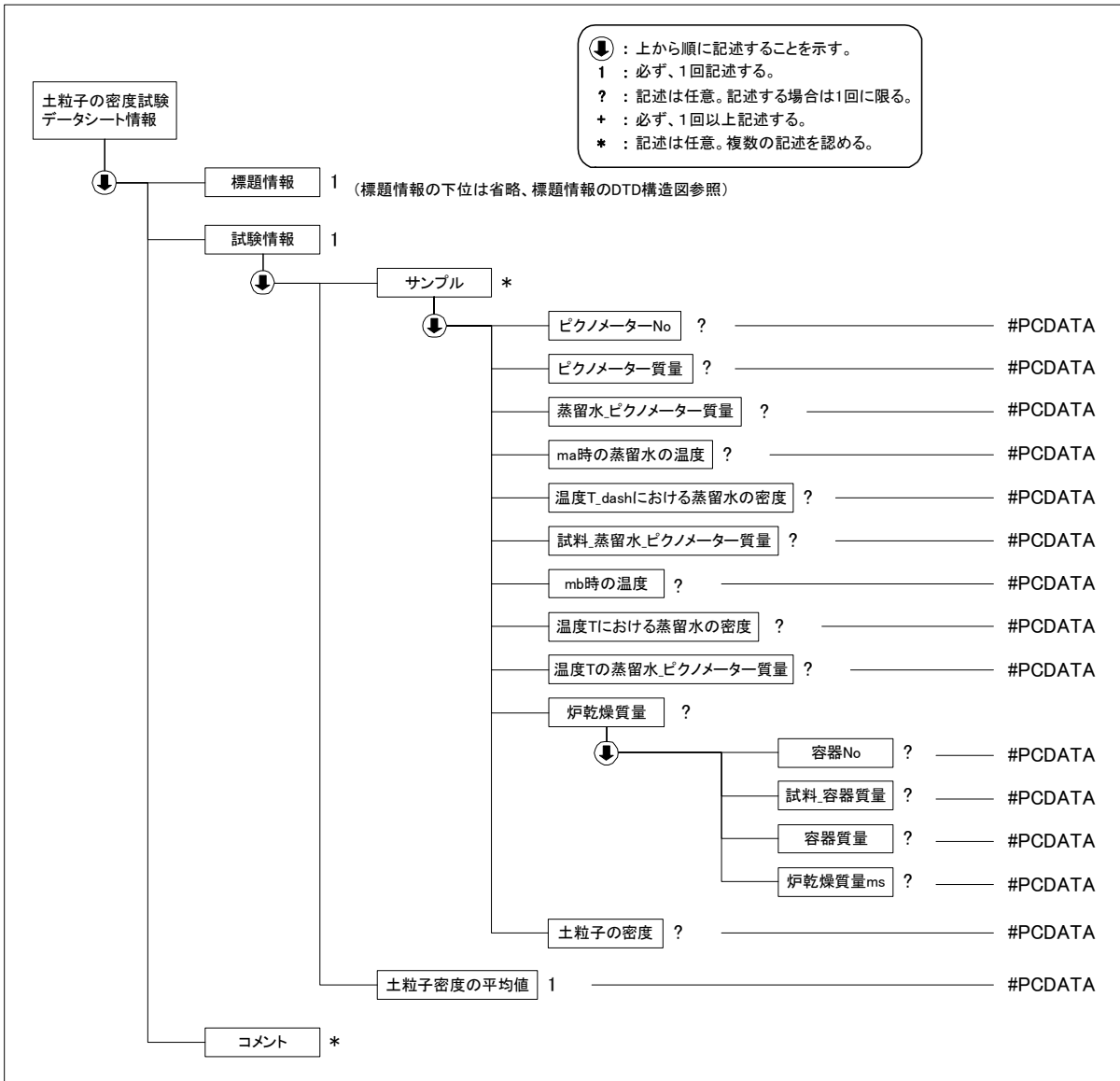
4 土質試験データシート交換用データの DTD

4-1 土粒子の密度試験

(1) 土粒子の密度試験のデータ項目

項目名		記号	単位	データ型	
標題情報	(標題情報の共通 DTD で別途規定)		-	-	
試験情報	サンプル	ピクノメーターNo		文字	
		ピクノメーター質量	m_f	g	実数
		(蒸留水+ピクノメーター) 質量	$m_{a'}$	g	実数
		(蒸留水+ピクノメーター) 質量をはかった時の蒸留水の温度	T'	°C	実数
		T' °Cにおける蒸留水の密度	$\rho_w(T')$	g/cm ³	実数
		(試料+蒸留水+ピクノメーター) 質量	m_b	g	実数
		(試料+蒸留水+ピクノメーター) をはかった時の温度	T	°C	実数
		T °Cにおける蒸留水の密度	$\rho_w(T)$	g/cm ³	実数
		温度 T °C の蒸留水を満たしたときの (蒸留水+ピクノメーター) 質量	m_a	g	実数
		試料の炉乾燥質量	容器 No		
	(試料+容器) 質量			g	実数
	容器質量			g	実数
	炉乾燥質量		m_s	g	実数
		土粒子の密度	ρ_s	g/cm ³	実数
	土粒子密度の平均値	ρ_s	g/cm ³	実数	
コメント	特記事項			文字	

(2) 土粒子の密度試験データの構造図



(3) 土粒子の密度試験データ(A1202_03.DTD)の定義内容

```

<!--*****-->
<!-- DTD バージョン 03 -->
<!-- 2008/3/1 以下を修正 -->
<!-- 各試験の DTD 変更と合わせて、バージョン番号(02→03)を修正 -->
<!--*****-->

```

```

<!ELEMENT 土粒子の密度試験データシート情報 (標題情報, 試験情報, コメント*)>
<!ATTLIST 土粒子の密度試験データシート情報 DTD_version CDATA #FIXED "03">

```

```

<!--*****-->
<!-- 標題情報 -->
<!--*****-->
<!ENTITY % 標題情報 SYSTEM "T_IND_03.DTD">
%標題情報;

```

```

<!--*****-->
<!-- 試験情報 -->
<!--*****-->
<!ELEMENT 試験情報 (サンプル*, 土粒子密度の平均値)>

```

```

<!ELEMENT サンプル (ピクノメーターNo?, ピクノメーター質量?, 蒸留水_ピクノメーター質量?, ma 時の蒸留水の

```

温度?, 温度 T_dash における蒸留水の密度?, 試料_蒸留水_ピクノメーター質量?, mb 時の温度?, 温度 T における蒸留水の密度?, 温度 T の蒸留水_ピクノメーター質量?, 炉乾燥質量?, 土粒子の密度?)>

```
<!ELEMENT ピクノメーターNo (#PCDATA)>
<!ELEMENT ピクノメーター質量 (#PCDATA)>
<!ELEMENT 蒸留水_ピクノメーター質量 (#PCDATA)>
<!ELEMENT ma 時の蒸留水の温度 (#PCDATA)>
<!ELEMENT 温度 T_dash における蒸留水の密度 (#PCDATA)>
<!ELEMENT 試料_蒸留水_ピクノメーター質量 (#PCDATA)>
<!ELEMENT mb 時の温度 (#PCDATA)>
<!ELEMENT 温度 T における蒸留水の密度 (#PCDATA)>
<!ELEMENT 温度 T の蒸留水_ピクノメーター質量 (#PCDATA)>
<!ELEMENT 炉乾燥質量 (容器 No?, 試料_容器質量?, 容器質量?, 炉乾燥質量 ms?)>
  <!ELEMENT 容器 No (#PCDATA)>
  <!ELEMENT 試料_容器質量 (#PCDATA)>
  <!ELEMENT 容器質量 (#PCDATA)>
  <!ELEMENT 炉乾燥質量 ms (#PCDATA)>
<!ELEMENT 土粒子の密度 (#PCDATA)>
<!ELEMENT 土粒子密度の平均値 (#PCDATA)>
```

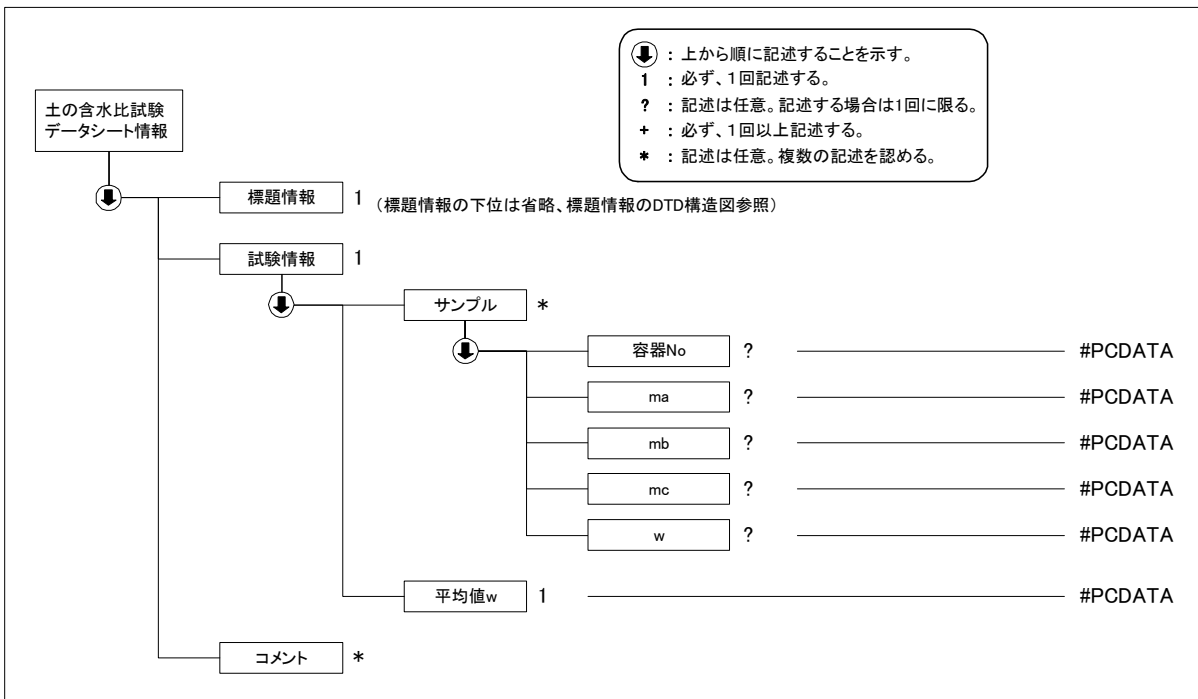
```
<!--*****-->
<!-- コメント -->
<!--*****-->
<!ELEMENT コメント (#PCDATA)>
```

4-2 土の含水比試験、電子レンジを用いた土の含水試験

(1) 土の含水比試験、電子レンジを用いた土の含水試験データ項目

項目名		記号	単位	データ型	
標題情報 (標題情報の共通 DTD で別途規定)		-	-	-	
試験情報	サンプル	容器 No.		文字	
		(試料+容器) 質量	m _a	g	実数
		(炉乾燥試料+容器) 質量	m _b	g	実数
		容器の質量	m _c	g	実数
	含水比	w	%	実数	
	含水比の平均値	w	%	実数	
コメント	特記事項			文字	

(2) 土の含水比試験、電子レンジを用いた土の含水試験データの構造図



(3) 土の含水比試験、電子レンジを用いた土の含水試験(A1203_03.DTD)の定義内容

```

<!--*****-->
<!-- DTD バージョン 03 -->
<!-- 2008/3/1 以下を修正 -->
<!-- 各試験の DTD 変更と合わせて、バージョン番号 (02→03) を修正 -->
<!--*****-->

<!ELEMENT 土の含水比試験データシート情報 (標題情報, 試験情報, コメント*)>
<!ATTLIST 土の含水比試験データシート情報 DTD_version CDATA #FIXED "03">

<!--*****-->
<!-- 標題情報 -->
<!--*****-->
<!ENTITY % 標題情報 SYSTEM "T_IND_03.DTD">
%標題情報;

<!--*****-->
<!-- 試験情報 -->
<!--*****-->
<!ELEMENT 試験情報 (サンプル*, 平均値 w)>

```

<!ELEMENT サンプル (容器 No?, ma?, mb?, mc?, w?)>
<!ELEMENT 容器 No (#PCDATA)>
<!ELEMENT ma (#PCDATA)>
<!ELEMENT mb (#PCDATA)>
<!ELEMENT mc (#PCDATA)>
<!ELEMENT w (#PCDATA)>
<!ELEMENT 平均値 w (#PCDATA)>

<!--*****-->
<!-- コメント -->
<!--*****-->
<!ELEMENT コメント (#PCDATA)>

4-3 土の粒度試験

(1) 土の粒度試験のデータ項目

項目名				記号	単位	データ型		
標題情報 (標題情報の共通 DTD で別途規定)				-	-	-		
試験情報	ふるい分析	全試料	含水比	容器 No.		文字		
				(試料 + 容器) 質量	m_a	g	実数	
				(炉乾燥試料 + 容器) 質量	m_b	g	実数	
				容器の質量	m_c	g	実数	
				含水比	w	%	実数	
				平均値 w	w	%	実数	
				(全試料 + 容器) 質量		g	実数	
				容器 No.			文字	
				容器質量		g	実数	
				全試料質量	m	g	実数	
				全試料の炉乾燥質量	m_s	g	実数	
				2 mm ふるい残留分の水洗い試料	(試料 + 容器) 質量		g	実数
					容器 No.		文字	
					容器質量		g	実数
				炉乾燥質量	m_{0s}	g	実数	
			2 mm ふるい残留分のふるい分析	ふるい		mm	実数	
				容器 No.		文字		
				(残留試料 + 容器) 質量		g	実数	
				容器質量		g	実数	
				残留試料質量	$m(d)$	g	実数	
				加積残留試料質量	$\Sigma m(d)$	g	実数	
				加積残留率		%	実数	
				通過質量百分率	$P(d)$	%	実数	
			2mm ふるい通過試料 (沈降分析を行わない場合)	含水比	容器 No.		文字	
					(試料 + 容器) 質量	m_a	g	実数
					(炉乾燥試料 + 容器) 質量	m_b	g	実数
					容器の質量	m_c	g	実数
					含水比	w	%	実数
				平均値 w	w	%	実数	
				(2 mm ふるい通過試料 + 容器) 質量		g	実数	
				容器 No.		文字		
				容器質量		g	実数	
				2mm ふるい通過試料の質量	m_1	g	実数	
				2mm ふるい通過試料の炉乾燥質量	m_{1s}	g	実数	

項目名		記号	単位	データ型		
		全試料の炉乾燥質量に対する2mmふるい通過試料の炉乾燥質量の比		実数		
		2mmふるい通過分のふるい分析(沈降分析を行わない場合)				
		ふるい		mm	実数	
		容器No.			文字	
		(残留試料+容器)質量		g	実数	
		容器質量		g	実数	
		残留試料質量	m(d)	g	実数	
		加積残留試料質量	$\Sigma m(d)$	g	実数	
		加積残留率		%	実数	
		加積通過率	P	%	実数	
		通過質量百分率	P(d)	%	実数	
2mmふるい通過分析	2mmふるい通過試料	含水比	容器No.		文字	
			(試料+容器)質量	m_a	g	実数
			(炉乾燥試料+容器)質量	m_b	g	実数
			容器の質量	m_c	g	実数
			含水比	w_1	%	実数
			平均値 w_1	w_1	%	実数
			(沈降分析用試料+容器)質量		g	実数
			容器No.			文字
			容器質量		g	実数
			沈降分析用試料質量	m_1	g	実数
			沈降分析用試料の炉乾燥質量	m_{1s}	g	実数
	一般情報	土粒子の密度	ρ_s	g/cm ³	実数	
		塑性指数	I_p		実数	
		分散装置の容器No.			文字	
		メスシリンダーNo.			文字	
		浮ひようNo.			文字	
		メニスカス補正值	C_m		実数	
		分散剤名			文字	
		溶液濃度			文字	
		溶液添加量			文字	
		全試料の炉乾燥質量に対する2mmふるい通過試料の炉乾燥質量の比			実数	
	M	M		実数		
沈降分析	測定時間			文字		
	経過時間	t	min	実数		
	浮ひようの小数部分の読み	r		実数		
	浮ひようの読み	r + C_m		実数		
	測定時の水温		℃	実数		

項目名		記号	単位	データ型		
粒径加積 曲線		有効深さ	L	mm	実数	
		計算過程数式			実数	
		粒径	d	mm	実数	
		補正係数	F		実数	
		加積通過率	P	%	実数	
		通過質量百分率	P(d)	%	実数	
	ふるい分 析（沈降 分析を行 う場合）	ふるい		mm	実数	
		容器 No.			文字	
		(残留試料+容器) 質 量		g	実数	
		容器質量		g	実数	
		残留試料質量	m(d)	g	実数	
		加積残留試料質量	$\Sigma m(d)$	g	実数	
		加積残留率		%	実数	
		加積通過率	P	%	実数	
		通過質量百分率	P(d)	%	実数	
		ふるい分 析	粒径		mm	実数
			通過百分率		%	実数
	沈降分析	粒径		mm	実数	
		通過百分率		%	実数	
	粗礫分			%	実数	
	中礫分			%	実数	
	細礫分			%	実数	
	粗砂分			%	実数	
	中砂分			%	実数	
	細砂分			%	実数	
	シルト分			%	実数	
	粘土分			%	実数	
	2mm ふるい通過百分率			%	実数	
	425 μm ふるい通過百分率			%	実数	
	75 μm ふるい通過百分率			%	実数	
	最大粒径			mm	実数	
	60%粒径		D ₆₀	mm	実数	
	50%粒径		D ₅₀	mm	実数	
	30%粒径		D ₃₀	mm	実数	
10%粒径		D ₁₀	mm	実数		
均等係数		U _c		実数		
曲率係数		U _{c'}		実数		
土粒子の密度		ρ_s	g/cm ³	実数		
分散剤名				文字		
溶液濃度				文字		
溶液添加量				文字		
石分の重量百分率			%	実数		
グラフ（グラフの共通 DTD で別 途規定）		-	-	-		
コメント	特記事項			文字		

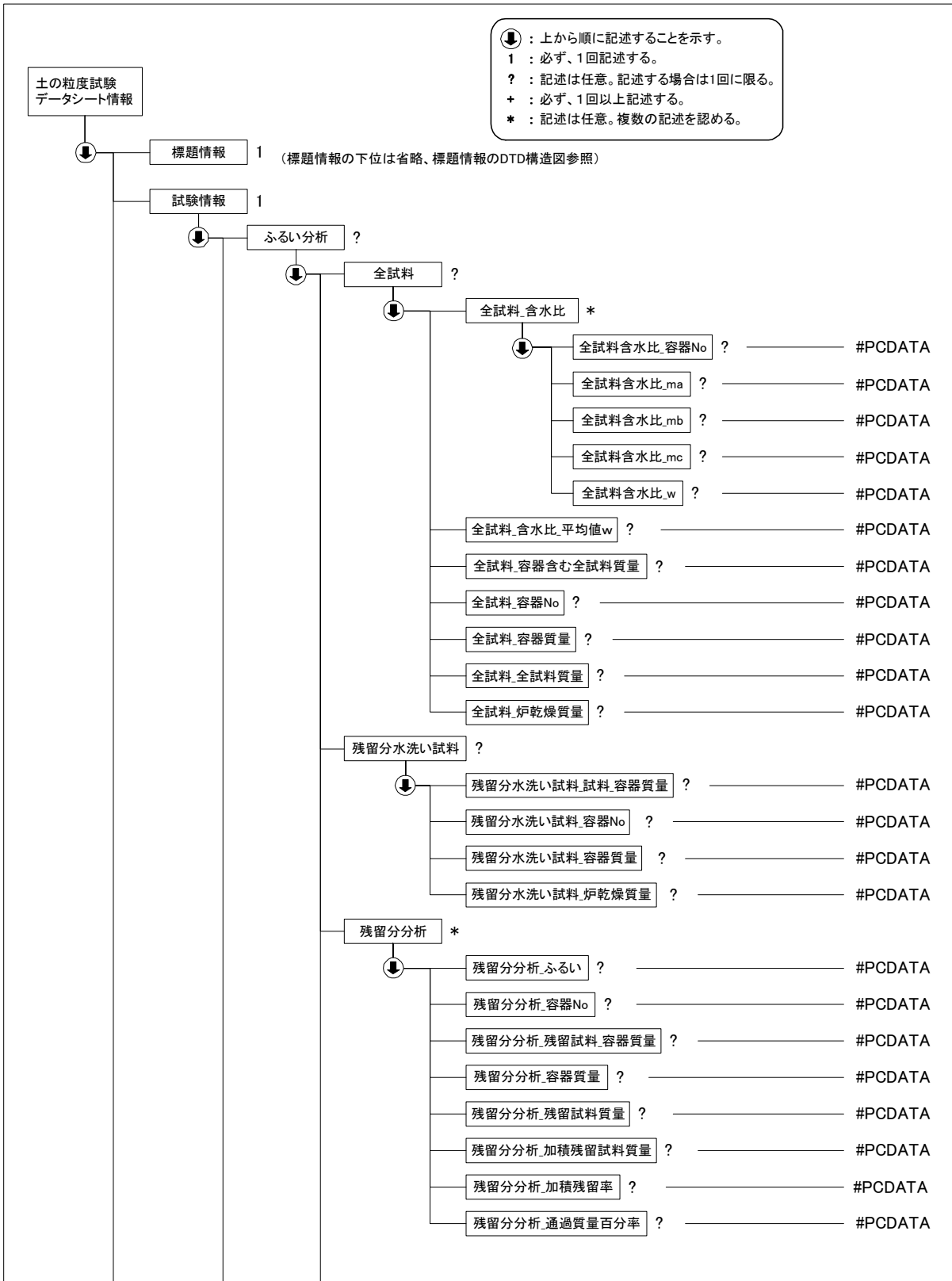
注) 60%粒径、50%粒径、30%粒径、10%粒径、均等係数、曲率係数について、算定不能の場合は-1を記入すること

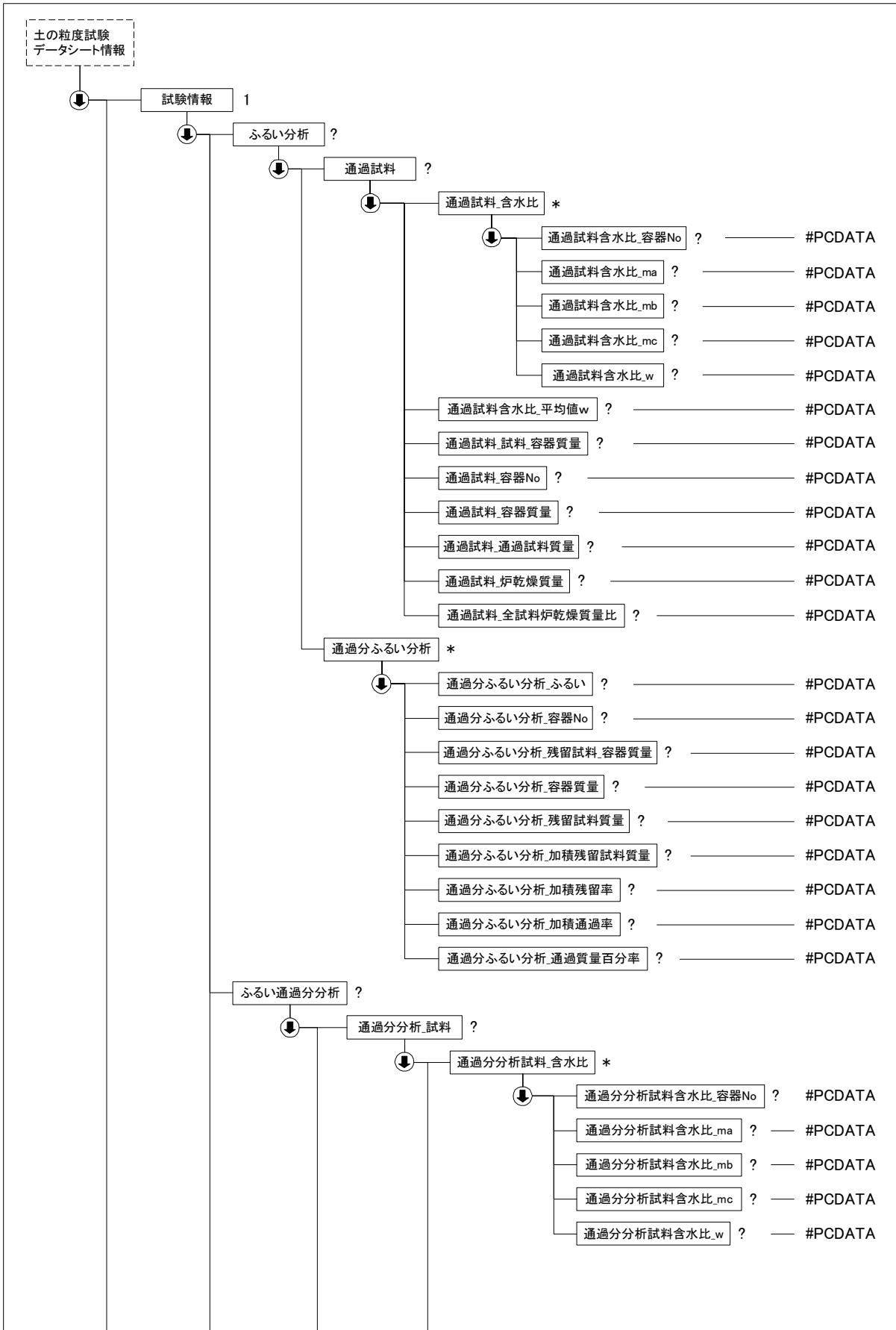
塑性指数について、NPの場合は-1を記入すること

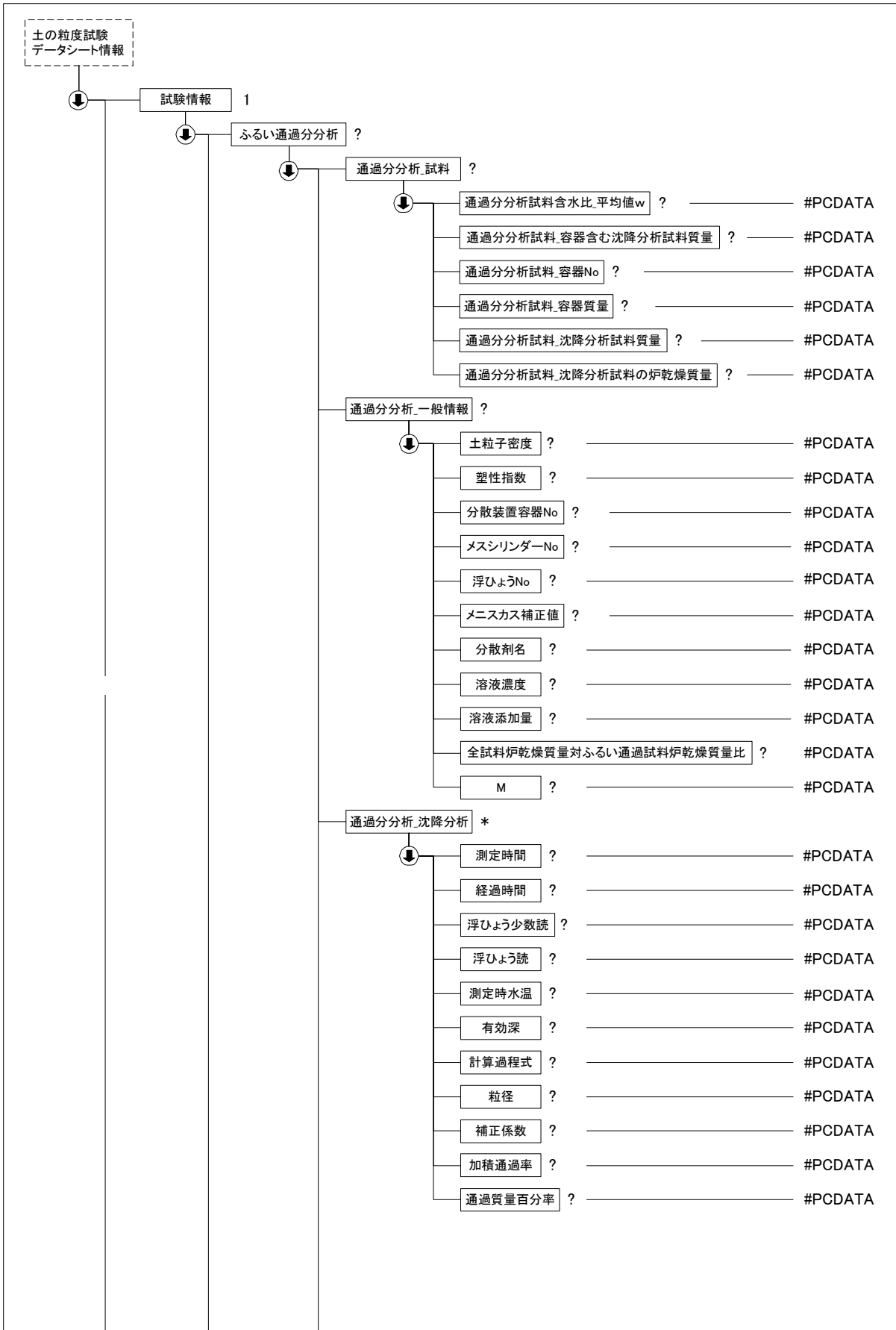
グラフコード

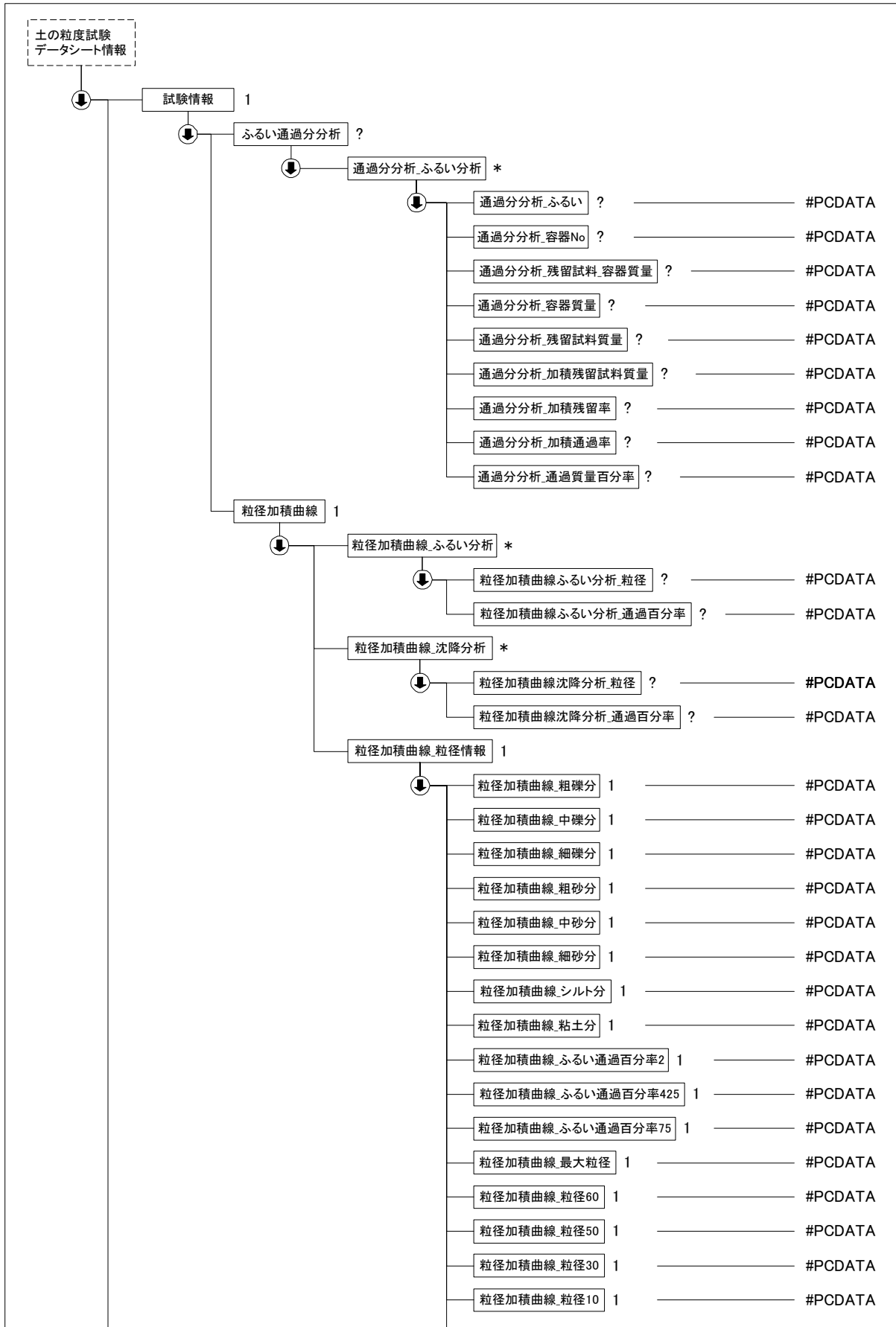
グラフ 番号	グラフ 名	データ 項目番 号	X				Y			
			項目名	記号	単位	データ 型	項目名	記号	単位	データ 型
1	粒径加 積曲線	1	粒径		mm	実数	通過重 量百分 率		%	実数

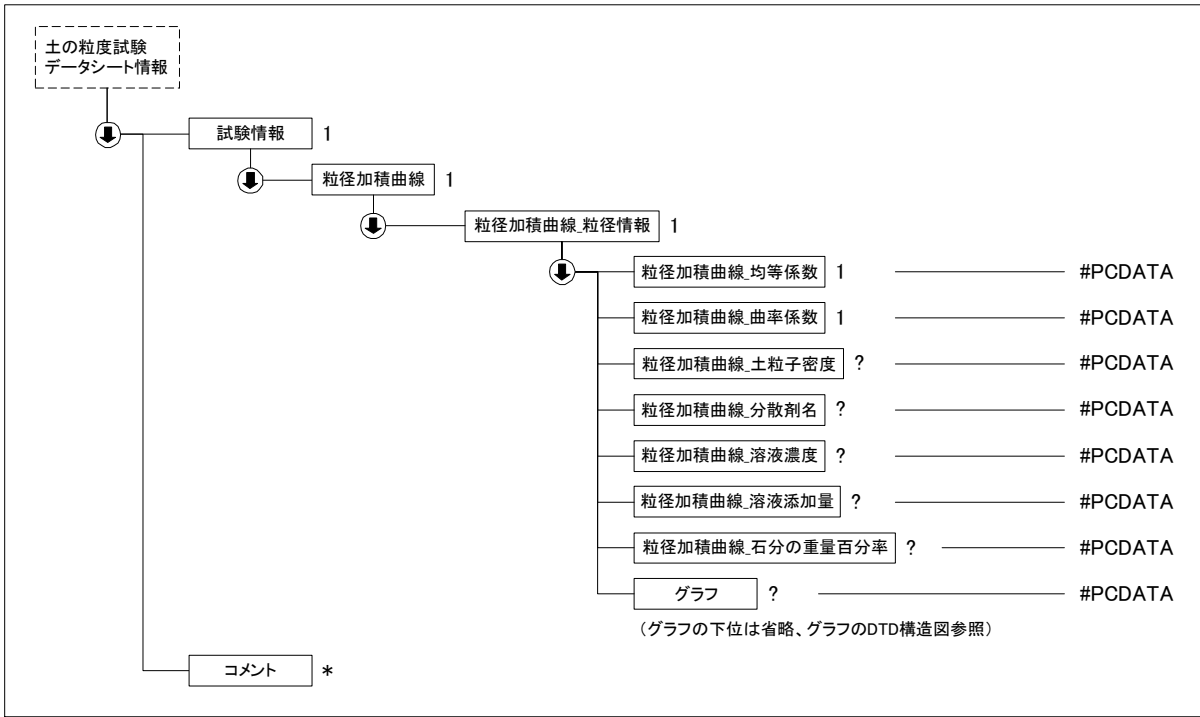
(2) 土の粒度試験のデータの構造図











(3) 土の粒度試験データ(A1204_03.DTD)の定義内容

```
<!--*****-->
<!-- DTDバージョン03 -->
<!-- 2008/3/1 以下を修正 -->
<!-- 各試験のDTD変更と合わせて、バージョン番号(02→03)を修正 -->
<!--*****-->
```

```
<!ELEMENT 土の粒度試験データシート情報 (  标题情報,  試験情報,  コメント*)>
<!ATTLIST 土の粒度試験データシート情報 DTD_version CDATA #FIXED "03">
```

```
<!--*****-->
<!-- 标题情報 -->
<!--*****-->
<!ENTITY % 标题情報 SYSTEM "T_IND_03.DTD">
%标题情報;
```

```
<!--*****-->
<!-- 試験情報 -->
<!--*****-->
<!ELEMENT 試験情報 (ふるい分析?, ふるい通過分分析?, 粒径加積曲線)>
<!--*****-->
<!-- ふるい分析 -->
<!--*****-->
```

```
<!ELEMENT ふるい分析 (全試料?, 残留分水洗い試料?, 残留分分析*, 通過試料?, 通過分ふるい分析*)>
<!ELEMENT 全試料 (全試料_含水比*, 全試料含水比_平均値w?, 全試料_容器含む全試料質量?, 全試料_容器No?, 全試料_容器質量?, 全試料_全試料質量?, 全試料_炉乾燥質量?)>
<!ELEMENT 全試料_含水比 (全試料含水比_容器No?, 全試料含水比_ma?, 全試料含水比_mb?, 全試料含水比_mc?, 全試料含水比_w?)>
<!ELEMENT 全試料含水比_容器No (#PCDATA)>
<!ELEMENT 全試料含水比_ma (#PCDATA)>
<!ELEMENT 全試料含水比_mb (#PCDATA)>
<!ELEMENT 全試料含水比_mc (#PCDATA)>
<!ELEMENT 全試料含水比_w (#PCDATA)>
<!ELEMENT 全試料含水比_平均値w (#PCDATA)>
<!ELEMENT 全試料_容器含む全試料質量 (#PCDATA)>
<!ELEMENT 全試料_容器No (#PCDATA)>
<!ELEMENT 全試料_容器質量 (#PCDATA)>
<!ELEMENT 全試料_全試料質量 (#PCDATA)>
```

```

<!ELEMENT 全試料_炉乾燥質量 (#PCDATA)>
<!ELEMENT 残留分水洗い試料 (残留分水洗い試料_試料_容器質量?, 残留分水洗い試料_容器 No?, 残留分水洗い試料_容器質量?, 残留分水洗い試料_炉乾燥質量?)>
  <!ELEMENT 残留分水洗い試料_試料_容器質量 (#PCDATA)>
  <!ELEMENT 残留分水洗い試料_容器 No (#PCDATA)>
  <!ELEMENT 残留分水洗い試料_容器質量 (#PCDATA)>
  <!ELEMENT 残留分水洗い試料_炉乾燥質量 (#PCDATA)>
<!ELEMENT 残留分分析 (残留分分析_ふるい?, 残留分分析_容器 No?, 残留分分析_残留試料_容器質量?, 残留分分析_容器質量?, 残留分分析_残留試料質量?, 残留分分析_加積残留試料質量?, 残留分分析_加積残留率?, 残留分分析_通過質量百分率?)>
  <!ELEMENT 残留分分析_ふるい (#PCDATA)>
  <!ELEMENT 残留分分析_容器 No (#PCDATA)>
  <!ELEMENT 残留分分析_残留試料_容器質量 (#PCDATA)>
  <!ELEMENT 残留分分析_容器質量 (#PCDATA)>
  <!ELEMENT 残留分分析_残留試料質量 (#PCDATA)>
  <!ELEMENT 残留分分析_加積残留試料質量 (#PCDATA)>
  <!ELEMENT 残留分分析_加積残留率 (#PCDATA)>
  <!ELEMENT 残留分分析_通過質量百分率 (#PCDATA)>
<!ELEMENT 通過試料 (通過試料_含水比*, 通過試料含水比_平均値 w?, 通過試料_試料_容器質量?, 通過試料_容器 No?, 通過試料_容器質量?, 通過試料_通過試料質量?, 通過試料_炉乾燥質量?, 通過試料_全試料炉乾燥質量比?)>
  <!ELEMENT 通過試料_含水比 (通過試料含水比_容器 No?, 通過試料含水比_ma?, 通過試料含水比_mb?, 通過試料含水比_mc?, 通過試料含水比_w?)>
    <!ELEMENT 通過試料含水比_容器 No (#PCDATA)>
    <!ELEMENT 通過試料含水比_ma (#PCDATA)>
    <!ELEMENT 通過試料含水比_mb (#PCDATA)>
    <!ELEMENT 通過試料含水比_mc (#PCDATA)>
    <!ELEMENT 通過試料含水比_w (#PCDATA)>
  <!ELEMENT 通過試料含水比_平均値 w (#PCDATA)>
  <!ELEMENT 通過試料_試料_容器質量 (#PCDATA)>
  <!ELEMENT 通過試料_容器 No (#PCDATA)>
  <!ELEMENT 通過試料_容器質量 (#PCDATA)>
  <!ELEMENT 通過試料_通過試料質量 (#PCDATA)>
  <!ELEMENT 通過試料_炉乾燥質量 (#PCDATA)>
  <!ELEMENT 通過試料_全試料炉乾燥質量比 (#PCDATA)>
<!ELEMENT 通過分ふるい分析 (通過分ふるい分析_ふるい?, 通過分ふるい分析_容器 No?, 通過分ふるい分析_残留試料_容器質量?, 通過分ふるい分析_容器質量?, 通過分ふるい分析_残留試料質量?, 通過分ふるい分析_加積残留試料質量?, 通過分ふるい分析_加積残留率?, 通過分ふるい分析_加積通過率?, 通過分ふるい分析_通過質量百分率?)>
  <!ELEMENT 通過分ふるい分析_ふるい (#PCDATA)>
  <!ELEMENT 通過分ふるい分析_容器 No (#PCDATA)>
  <!ELEMENT 通過分ふるい分析_残留試料_容器質量 (#PCDATA)>
  <!ELEMENT 通過分ふるい分析_容器質量 (#PCDATA)>
  <!ELEMENT 通過分ふるい分析_残留試料質量 (#PCDATA)>
  <!ELEMENT 通過分ふるい分析_加積残留試料質量 (#PCDATA)>
  <!ELEMENT 通過分ふるい分析_加積残留率 (#PCDATA)>
  <!ELEMENT 通過分ふるい分析_加積通過率 (#PCDATA)>
  <!ELEMENT 通過分ふるい分析_通過質量百分率 (#PCDATA)>
<!--*****-->
<!-- 2mm ふるい通過分分析 -->
<!--*****-->
<!ELEMENT ふるい通過分分析 (通過分分析_試料?, 通過分分析_一般情報?, 通過分分析_沈降分析*, 通過分分析_ふるい分析*)>
  <!ELEMENT 通過分分析_試料 (通過分分析試料_含水比*, 通過分分析試料含水比_平均値 w?, 通過分分析試料_容器含む沈降分析試料質量?, 通過分分析試料_容器 No?, 通過分分析試料_容器質量?, 通過分分析試料_沈降分析試料質量?, 通過分分析試料_沈降分析試料の炉乾燥質量?)>
    <!ELEMENT 通過分分析試料_含水比 (通過分分析試料含水比_容器 No?, 通過分分析試料含水比_ma?, 通過分分析試料含水比_mb?, 通過分分析試料含水比_mc?, 通過分分析試料含水比_w?)>
      <!ELEMENT 通過分分析試料含水比_容器 No (#PCDATA)>
      <!ELEMENT 通過分分析試料含水比_ma (#PCDATA)>
      <!ELEMENT 通過分分析試料含水比_mb (#PCDATA)>
      <!ELEMENT 通過分分析試料含水比_mc (#PCDATA)>
      <!ELEMENT 通過分分析試料含水比_w (#PCDATA)>
    <!ELEMENT 通過分分析試料含水比_平均値 w (#PCDATA)>
    <!ELEMENT 通過分分析試料_容器含む沈降分析試料質量 (#PCDATA)>
    <!ELEMENT 通過分分析試料_容器 No (#PCDATA)>
    <!ELEMENT 通過分分析試料_容器質量 (#PCDATA)>
  
```

```

<!ELEMENT 通過分分析試料_沈降分析試料質量 (#PCDATA)>
<!ELEMENT 通過分分析試料_沈降分析試料の炉乾燥質量 (#PCDATA)>
<!ELEMENT 通過分分析_一般情報 (土粒子密度?, 塑性指数?, 分散装置容器No?, メスシリンダーNo?, 浮ひょうNo?,
メニスカス補正值?, 分散剤名?, 溶液濃度?, 溶液添加量?, 全試料炉乾燥質量対ふるい通過試料炉乾燥質量比?, M?)>
<!ELEMENT 土粒子密度 (#PCDATA)>
<!ELEMENT 塑性指数 (#PCDATA)>
<!ELEMENT 分散装置容器 No (#PCDATA)>
<!ELEMENT メスシリンダーNo (#PCDATA)>
<!ELEMENT 浮ひょう No (#PCDATA)>
<!ELEMENT メニスカス補正值 (#PCDATA)>
<!ELEMENT 分散剤名 (#PCDATA)>
<!ELEMENT 溶液濃度 (#PCDATA)>
<!ELEMENT 溶液添加量 (#PCDATA)>
<!ELEMENT 全試料炉乾燥質量対ふるい通過試料炉乾燥質量比 (#PCDATA)>
<!ELEMENT M (#PCDATA)>
<!ELEMENT 通過分分析_沈降分析 (測定時間?, 経過時間?, 浮ひょう小数読?, 浮ひょう読?, 測定時水温?, 有効深?,
計算過程式?, 粒径?, 補正係数?, 加積通過率?, 通過質量百分率?)>
<!ELEMENT 測定時間 (#PCDATA)>
<!ELEMENT 経過時間 (#PCDATA)>
<!ELEMENT 浮ひょう小数読 (#PCDATA)>
<!ELEMENT 浮ひょう読 (#PCDATA)>
<!ELEMENT 測定時水温 (#PCDATA)>
<!ELEMENT 有効深 (#PCDATA)>
<!ELEMENT 計算過程式 (#PCDATA)>
<!ELEMENT 粒径 (#PCDATA)>
<!ELEMENT 補正係数 (#PCDATA)>
<!ELEMENT 加積通過率 (#PCDATA)>
<!ELEMENT 通過質量百分率 (#PCDATA)>
<!ELEMENT 通過分分析_ふるい分析 (通過分分析_ふるい?, 通過分分析_容器 No?, 通過分分析_残留試料_容器質量?,
通過分分析_容器質量?, 通過分分析_残留試料質量?, 通過分分析_加積残留試料質量?, 通過分分析_加積残留率?, 通過
分分析_加積通過率?, 通過分分析_通過質量百分率?)>
<!ELEMENT 通過分分析_ふるい (#PCDATA)>
<!ELEMENT 通過分分析_容器 No (#PCDATA)>
<!ELEMENT 通過分分析_残留試料_容器質量 (#PCDATA)>
<!ELEMENT 通過分分析_容器質量 (#PCDATA)>
<!ELEMENT 通過分分析_残留試料質量 (#PCDATA)>
<!ELEMENT 通過分分析_加積残留試料質量 (#PCDATA)>
<!ELEMENT 通過分分析_加積残留率 (#PCDATA)>
<!ELEMENT 通過分分析_加積通過率 (#PCDATA)>
<!ELEMENT 通過分分析_通過質量百分率 (#PCDATA)>
<!--*****-->
<!-- 粒径加積曲線 -->
<!--*****-->
<!ELEMENT 粒径加積曲線 (粒径加積曲線_ふるい分析*, 粒径加積曲線_沈降分析*, 粒径加積曲線_粒径情報)>
<!ELEMENT 粒径加積曲線_ふるい分析 (粒径加積曲線ふるい分析_粒径?, 粒径加積曲線ふるい分析_通過百分率?)>
<!ELEMENT 粒径加積曲線ふるい分析_粒径 (#PCDATA)>
<!ELEMENT 粒径加積曲線ふるい分析_通過百分率 (#PCDATA)>
<!ELEMENT 粒径加積曲線_沈降分析 (粒径加積曲線沈降分析_粒径?, 粒径加積曲線沈降分析_通過百分率?)>
<!ELEMENT 粒径加積曲線沈降分析_粒径 (#PCDATA)>
<!ELEMENT 粒径加積曲線沈降分析_通過百分率 (#PCDATA)>
<!ELEMENT 粒径加積曲線_粒径情報 (粒径加積曲線_粗礫分, 粒径加積曲線_中礫分, 粒径加積曲線_細礫分, 粒径加
積曲線_粗砂分, 粒径加積曲線_中砂分, 粒径加積曲線_細砂分, 粒径加積曲線_シルト分, 粒径加積曲線_粘土分, 粒径
加積曲線_ふるい通過百分率 2, 粒径加積曲線_ふるい通過百分率 425, 粒径加積曲線_ふるい通過百分率 75, 粒径加積
曲線_最大粒径, 粒径加積曲線_粒径 60, 粒径加積曲線_粒径 50, 粒径加積曲線_粒径 30, 粒径加積曲線_粒径 10, 粒径
加積曲線_均等係数, 粒径加積曲線_曲率係数, 粒径加積曲線_土粒子密度?, 粒径加積曲線_分散剤名?, 粒径加積曲線_
溶液濃度?, 粒径加積曲線_溶液添加量?, 粒径加積曲線_石分の重量百分率?, グラフ?)>
<!ELEMENT 粒径加積曲線_粗礫分 (#PCDATA)>
<!ELEMENT 粒径加積曲線_中礫分 (#PCDATA)>
<!ELEMENT 粒径加積曲線_細礫分 (#PCDATA)>
<!ELEMENT 粒径加積曲線_粗砂分 (#PCDATA)>
<!ELEMENT 粒径加積曲線_中砂分 (#PCDATA)>
<!ELEMENT 粒径加積曲線_細砂分 (#PCDATA)>
<!ELEMENT 粒径加積曲線_シルト分 (#PCDATA)>
<!ELEMENT 粒径加積曲線_粘土分 (#PCDATA)>
<!ELEMENT 粒径加積曲線_ふるい通過百分率 2 (#PCDATA)>

```

```
<!ELEMENT 粒径加積曲線_ふるい通過百分率 425 (#PCDATA)>
<!ELEMENT 粒径加積曲線_ふるい通過百分率 75 (#PCDATA)>
<!ELEMENT 粒径加積曲線_最大粒径 (#PCDATA)>
<!ELEMENT 粒径加積曲線_粒径 60 (#PCDATA)>
<!ELEMENT 粒径加積曲線_粒径 50 (#PCDATA)>
<!ELEMENT 粒径加積曲線_粒径 30 (#PCDATA)>
<!ELEMENT 粒径加積曲線_粒径 10 (#PCDATA)>
<!ELEMENT 粒径加積曲線_均等係数 (#PCDATA)>
<!ELEMENT 粒径加積曲線_曲率係数 (#PCDATA)>
<!ELEMENT 粒径加積曲線_土粒子密度 (#PCDATA)>
<!ELEMENT 粒径加積曲線_分散剤名 (#PCDATA)>
<!ELEMENT 粒径加積曲線_溶液濃度 (#PCDATA)>
<!ELEMENT 粒径加積曲線_溶液添加量 (#PCDATA)>
<!ELEMENT 粒径加積曲線_石分の重量百分率 (#PCDATA)>
<!--*****-->
<!-- グラフ -->
<!--*****-->
  <!ENTITY % グラフ SYSTEM "T_GRP_03.DTD">
  %グラフ;

<!--*****-->
<!-- コメント -->
<!--*****-->
<!ELEMENT コメント (#PCDATA)>
```

4-4 石分を含む地盤材料の粒度試験

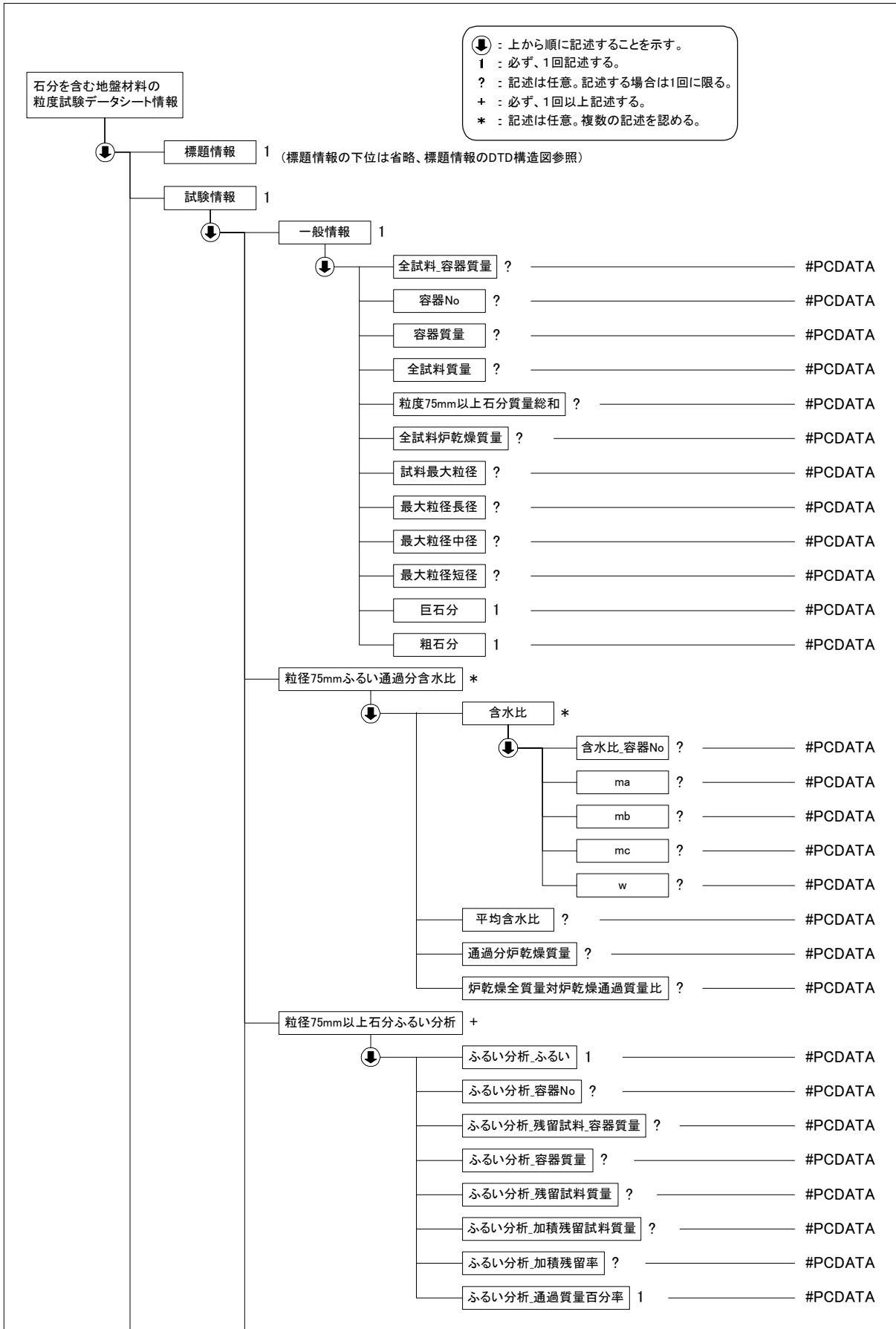
(1) 石分を含む地盤材料の粒度試験のデータ項目

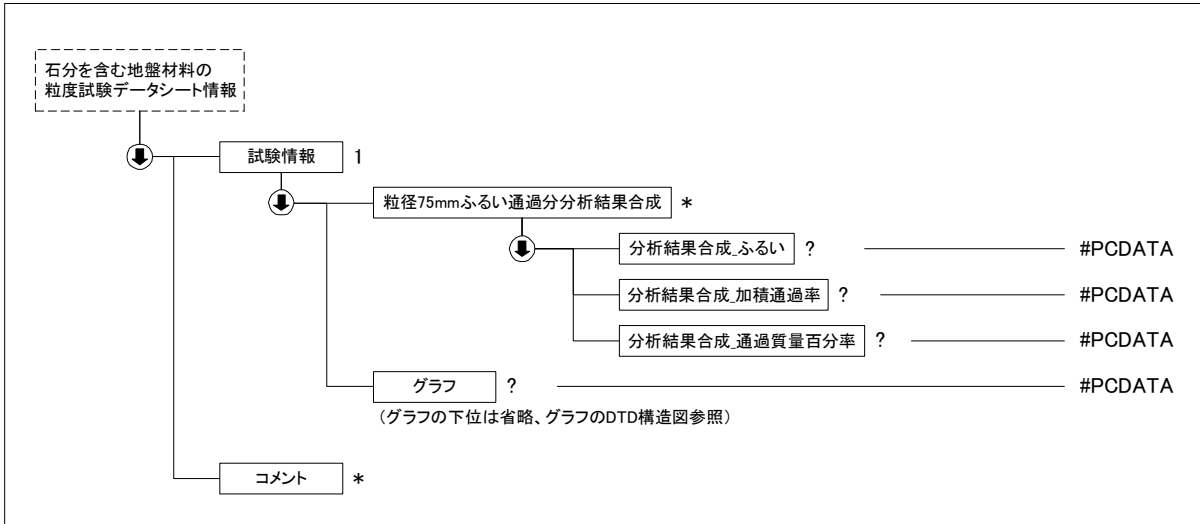
項目名		記号	単位	データ型			
標題情報	(標題情報の共通 DTD で別途規定)		-	-			
試験情報	一般情報	(全試料+容器) 質量		kg	実数		
		容器 No.		-	文字		
		容器質量		kg	実数		
		全試料質量		m	kg	実数	
		75mm 以上の石分質量の総和		$\Sigma m(75)$	kg	実数	
		全試料の炉乾燥質量			kg	実数	
		試料の最大粒径			mm	実数	
		最大粒径の長径			mm	実数	
		最大粒径の中径			mm	実数	
		最大粒径の短径			mm	実数	
		巨石分			%	実数	
		粗石分			%	実数	
	75mm 以下の通過分の含水比	含水比	容器 No.			文字	
			(試料+容器) 質量		m_a	kg	実数
			(炉乾燥試料+容器) 質量		m_b	kg	実数
			容器の質量		m_c	kg	実数
			含水比		w	%	実数
		平均値 w		w	%	実数	
		75mm 以下の通過分の炉乾燥質量			kg	実数	
		全試料の炉乾燥質量に対する 75mm 以下の通過分の炉乾燥質量の比				実数	
		75mm 以上の石分の $\Sigma m(75)$ のふるい分析	ふるい			mm	実数
			容器 No.			文字	
	(残留試料+容器) 質量			kg	実数		
	容器質量			kg	実数		
	残留試料質量		$m(d)$	kg	実数		
	加積残留試料質量		$\Sigma m(d)$	kg	実数		
	加積残留率			%	実数		
	通過質量百分率		$P(d)$	%	実数		
	75mm 以下の通過分のふるい分析結果の合成	ふるい			mm	実数	
		加積通過率		P	%	実数	
		通過質量百分率		$P(d)$	%	実数	
	グラフ (グラフの共通 DTD で別途規定)		-	-	-		
コメント	特記事項			文字			

グラフコード

グラフ番号	グラフ名	データ項目番号	X				Y			
			項目名	記号	単位	データ型	項目名	記号	単位	データ型
1	粒径加積曲線	1	粒径		mm	実数	通過重量百分率		%	実数

(2) 石分を含む地盤材料の粒度試験のデータの構造図





(3) 石分を含む地盤材料の粒度試験データ(B0132_03.DTD)の定義内容

```

<!--*****-->
<!-- DTD バージョン 03 -->
<!-- 2008/3/1 以下を修正 -->
<!-- 各試験の DTD 変更と合わせて、バージョン番号(02→03)を修正 -->
<!-- 粒径 75mm 以上石分ふるい分析 ふるい分析_加積通過率 → ふるい分析_加積残留率 に変更 -->
<!--*****-->

<!ELEMENT 石分を含む地盤材料の粒度試験データシート情報 (標題情報, 試験情報, コメント*)>
<!ATTLIST 石分を含む地盤材料の粒度試験データシート情報 DTD_version CDATA #FIXED "03">

<!--*****-->
<!-- 標題情報 -->
<!--*****-->
<!ENTITY % 標題情報 SYSTEM "T_IND_03.DTD">
%標題情報;

<!--*****-->
<!-- 試験情報 -->
<!--*****-->
<!ELEMENT 試験情報 (一般情報, 粒径 75mm ふるい通過分含水比*, 粒径 75mm 以上石分ふるい分析+, 粒径 75mm ふるい通過分分析結果合成*, グラフ?)>
  <!ELEMENT 一般情報 (全試料_容器質量?, 容器 No?, 容器質量?, 全試料質量?, 粒径 75mm 以上石分質量総和?, 全試料炉乾燥質量?, 試料最大粒径, 最大粒径長径?, 最大粒径中径?, 最大粒径短径?, 巨石分, 粗石分)>
    <!ELEMENT 全試料_容器質量 (#PCDATA)>
    <!ELEMENT 容器 No (#PCDATA)>
    <!ELEMENT 容器質量 (#PCDATA)>
    <!ELEMENT 全試料質量 (#PCDATA)>
    <!ELEMENT 粒径 75mm 以上石分質量総和 (#PCDATA)>
    <!ELEMENT 全試料炉乾燥質量 (#PCDATA)>
    <!ELEMENT 試料最大粒径 (#PCDATA)>
    <!ELEMENT 最大粒径長径 (#PCDATA)>
    <!ELEMENT 最大粒径中径 (#PCDATA)>
    <!ELEMENT 最大粒径短径 (#PCDATA)>
    <!ELEMENT 巨石分 (#PCDATA)>
    <!ELEMENT 粗石分 (#PCDATA)>
  <!ELEMENT 粒径 75mm ふるい通過分含水比 (含水比*, 平均含水比?, 通過分炉乾燥質量?, 炉乾燥全質量対炉乾燥通過質量比?)>
    <!ELEMENT 含水比 (含水比_容器 No?, ma?, mb?, mc?, w?)>
      <!ELEMENT 含水比_容器 No (#PCDATA)>
      <!ELEMENT ma (#PCDATA)>
      <!ELEMENT mb (#PCDATA)>
      <!ELEMENT mc (#PCDATA)>
      <!ELEMENT w (#PCDATA)>
    <!ELEMENT 平均含水比 (#PCDATA)>
  
```

```
<!ELEMENT 通過分炉乾燥質量 (#PCDATA)>
<!ELEMENT 炉乾燥全質量対炉乾燥通過質量比 (#PCDATA)>
<!ELEMENT 粒径75mm以上石分ふるい分析 (ふるい分析_ふるい, ふるい分析_容器No?, ふるい分析_残留試料_容器
質量?, ふるい分析_容器質量?, ふるい分析_残留試料質量?, ふるい分析_加積残留試料質量?, ふるい分析_加積残留率?,
ふるい分析_通過質量百分率)>
<!ELEMENT ふるい分析_ふるい (#PCDATA)>
<!ELEMENT ふるい分析_容器No (#PCDATA)>
<!ELEMENT ふるい分析_残留試料_容器質量 (#PCDATA)>
<!ELEMENT ふるい分析_容器質量 (#PCDATA)>
<!ELEMENT ふるい分析_残留試料質量 (#PCDATA)>
<!ELEMENT ふるい分析_加積残留試料質量 (#PCDATA)>
<!ELEMENT ふるい分析_加積残留率 (#PCDATA)>
<!ELEMENT ふるい分析_通過質量百分率 (#PCDATA)>
<!ELEMENT 粒径75mmふるい通過分分析結果合成 (分析結果合成_ふるい?, 分析結果合成_加積通過率?, 分析結果合
成_通過質量百分率?)>
<!ELEMENT 分析結果合成_ふるい (#PCDATA)>
<!ELEMENT 分析結果合成_加積通過率 (#PCDATA)>
<!ELEMENT 分析結果合成_通過質量百分率 (#PCDATA)>
<!--*****-->
<!-- グラフ -->
<!--*****-->
<!ENTITY % グラフ SYSTEM "T_GRP_03.DTD">
%グラフ;

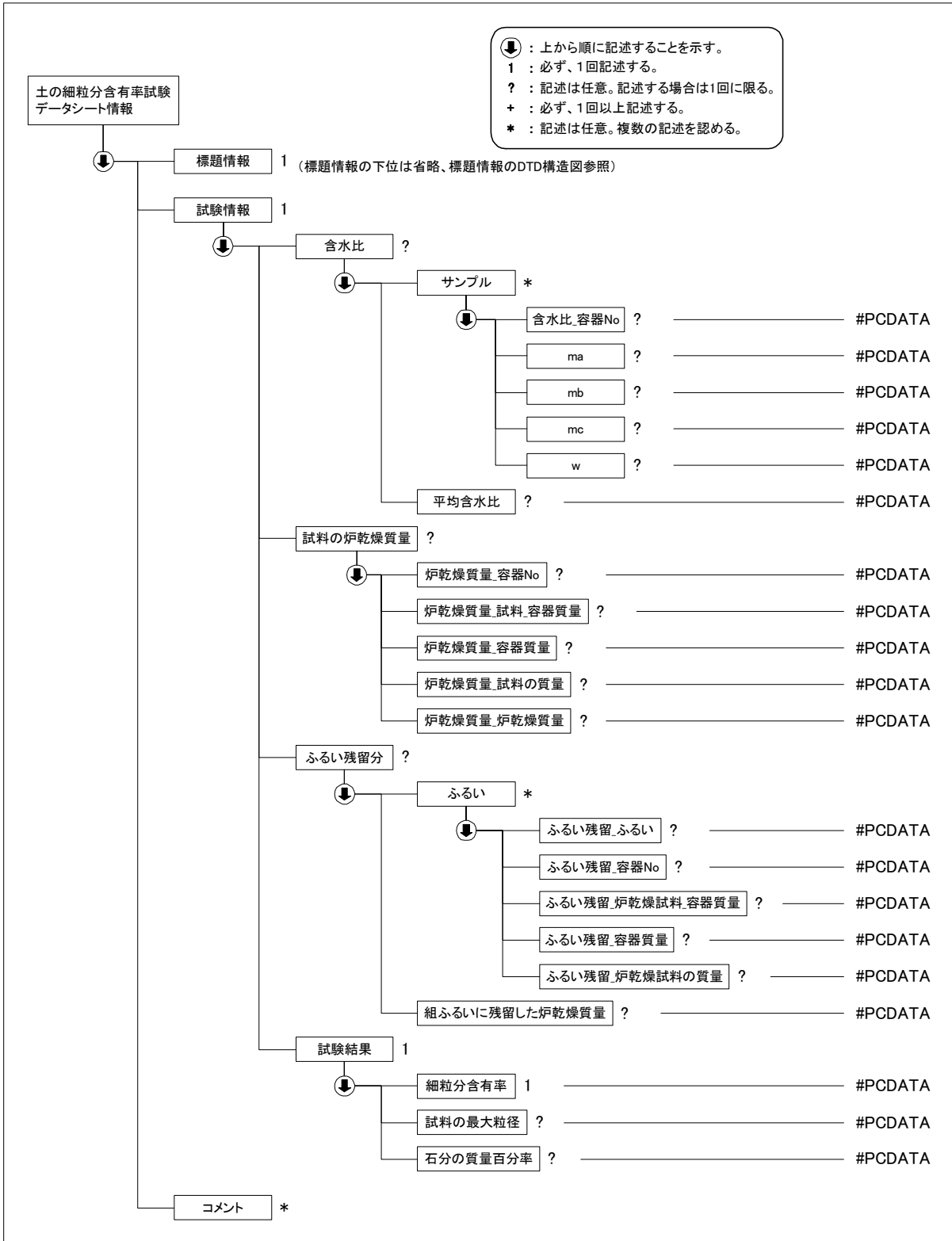
<!--*****-->
<!-- コメント -->
<!--*****-->
<!ELEMENT コメント (#PCDATA)>
```


4-5 土の細粒分含有率試験

(1) 土の細粒分含有率試験のデータ項目

項目名			記号	単位	データ型	
標題情報	(標題情報の共通 DTD で別途規定)		-	-	-	
試験情報	含水比	サンプル	容器 No.			文字
			(試料+容器) 質量	m_a	g	実数
			(炉乾燥試料+容器) 質量	m_b	g	実数
			容器の質量	m_c	g	実数
			含水比	w	%	実数
		含水比の平均値	w	%	実数	
	試料の炉乾燥質量		容器 No.			文字
			(試料+容器) 質量		g	実数
			容器質量		g	実数
			試料の質量	m	g	実数
			炉乾燥質量	m_s	g	実数
	ふるい残留分	ふるい	ふるい		mm	実数
			容器 No.			文字
			(炉乾燥試料+容器) 質量		g	実数
			容器質量		g	実数
			炉乾燥試料の質量		g	実数
		組ふるいに残留した炉乾燥質量	m_{0s}	g	実数	
	試験結果	細粒分含有率		F_c	%	実数
		試料の最大粒径			mm	文字
		石分の質量百分率			%	実数
コメント	特記事項				文字	

(2) 土の細粒分含有率試験のデータの構造図



(3) 土の細粒分含有率試験データ(A1223_03.DTD)の定義内容

```

<!--*****-->
<!-- DTD バージョン 03 -->
<!-- 2008/3/1 以下を修正 -->
<!-- 各試験の DTD 変更と合わせて、バージョン番号(02→03)を修正 -->
<!--*****-->

<!ELEMENT 土の細粒分含有率試験データシート情報 (標題情報, 試験情報, コメント)*>
<!ATTLIST 土の細粒分含有率試験データシート情報 DTD_version CDATA #FIXED "03">

<!--*****-->
<!-- 標題情報 -->
<!--*****-->
<!ENTITY % 標題情報 SYSTEM "T_IND_03.DTD">
%標題情報;

<!--*****-->
<!-- 試験情報 -->
<!--*****-->
<!ELEMENT 試験情報 (含水比?, 試料の炉乾燥質量?, ふるい残留分?, 試験結果)>
  <!ELEMENT 含水比 (サンプル*, 平均含水比?)>
    <!ELEMENT サンプル (含水比_容器 No?, ma?, mb?, mc?, w?)>
      <!ELEMENT 含水比_容器 No (#PCDATA)>
      <!ELEMENT ma (#PCDATA)>
      <!ELEMENT mb (#PCDATA)>
      <!ELEMENT mc (#PCDATA)>
      <!ELEMENT w (#PCDATA)>
    <!ELEMENT 平均含水比 (#PCDATA)>
  <!ELEMENT 試料の炉乾燥質量 (炉乾燥質量_容器 No?, 炉乾燥質量_試料_容器質量?, 炉乾燥質量_容器質量?, 炉乾燥質量_試料の質量?, 炉乾燥質量_炉乾燥質量?)>
    <!ELEMENT 炉乾燥質量_容器 No (#PCDATA)>
    <!ELEMENT 炉乾燥質量_試料_容器質量 (#PCDATA)>
    <!ELEMENT 炉乾燥質量_容器質量 (#PCDATA)>
    <!ELEMENT 炉乾燥質量_試料の質量 (#PCDATA)>
    <!ELEMENT 炉乾燥質量_炉乾燥質量 (#PCDATA)>
  <!ELEMENT ふるい残留分 (ふるい*, 組ふるいに残留した炉乾燥質量?)>
    <!ELEMENT ふるい (ふるい残留_ふるい?, ふるい残留_容器 No?, ふるい残留_炉乾燥試料_容器質量?, ふるい残留_容器質量?, ふるい残留_炉乾燥試料の質量?)>
      <!ELEMENT ふるい残留_ふるい (#PCDATA)>
      <!ELEMENT ふるい残留_容器 No (#PCDATA)>
      <!ELEMENT ふるい残留_炉乾燥試料_容器質量 (#PCDATA)>
      <!ELEMENT ふるい残留_容器質量 (#PCDATA)>
      <!ELEMENT ふるい残留_炉乾燥試料の質量 (#PCDATA)>
    <!ELEMENT 組ふるいに残留した炉乾燥質量 (#PCDATA)>
  <!--*****-->
<!-- 試験結果 -->
<!--*****-->
<!ELEMENT 試験結果 (細粒分含有率, 試料の最大粒径?, 石分の質量百分率?)>
  <!ELEMENT 細粒分含有率 (#PCDATA)>
  <!ELEMENT 試料の最大粒径 (#PCDATA)>
  <!ELEMENT 石分の質量百分率 (#PCDATA)>
<!--*****-->
<!-- コメント -->
<!--*****-->
<!ELEMENT コメント (#PCDATA)>

```

4-6 土の液性限界・塑性限界試験

(1) 土の液性限界・塑性限界試験のデータ項目

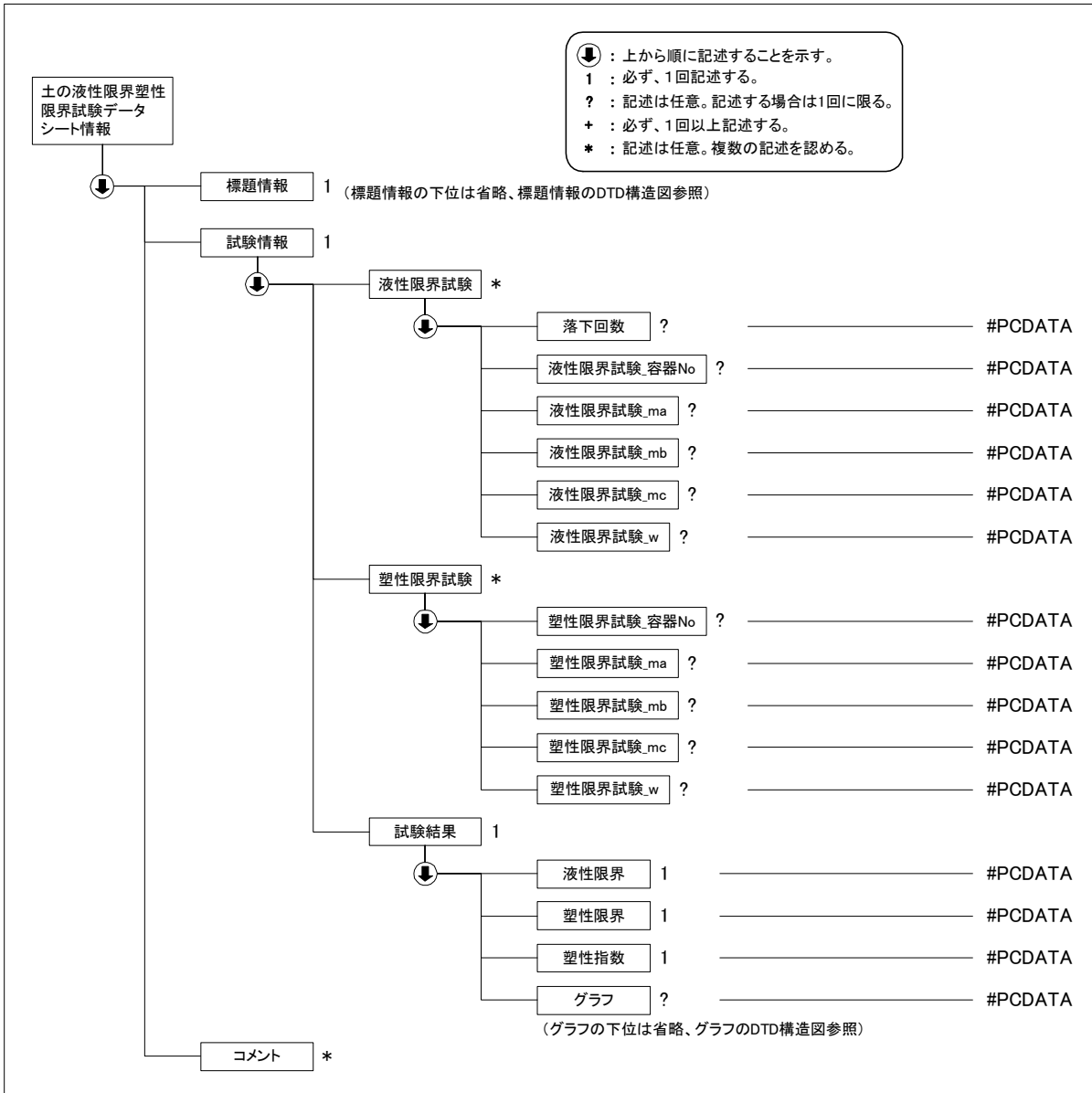
項目名		記号	単位	データ型	
標題情報	(標題情報の共通 DTD で別途規定)		-	-	
試験情報	液性限界 試験	落下回数		整数	
		容器 No		文字	
		(試料+容器) 質量	m _a	g	実数
		(炉乾燥試料+容器) 質量	m _b	g	実数
		容器の質量	m _c	g	実数
		含水比	w	%	実数
	塑性限界 試験	容器 No.			文字
		(試料+容器) 質量	m _a	g	実数
		(炉乾燥試料+容器) 質量	m _b	g	実数
		容器の質量	m _c	g	実数
		含水比	w	%	実数
	試験結果	液性限界	w _L	%	実数
		塑性限界	w _p	%	実数
		塑性指数	I _p		実数
		グラフ (グラフの共通 DTD で別途規定)	-	-	-
	コメント	特記事項			文字

注)液性限界、塑性限界、塑性指数について、NP の場合は-1 を記入すること

グラフコード

グラフ 番号	グラフ 名	データ 項目番 号	X				Y			
			項目名	記号	単位	データ 型	項目名	記号	単位	データ 型
1	流動曲 線	1	落下回 数		回	整数	含水比	w	%	実数

(2) 土の液性限界・塑性限界試験のデータの構造図



(3) 土の液性限界・塑性限界試験データ(A1205_03.DTD)の定義内容

```

<!--*****-->
<!-- DTDバージョン 03 -->
<!-- 2008/3/1 以下を修正 -->
<!-- 各試験の DTD 変更と合わせて、バージョン番号(02→03)を修正 -->
<!--*****-->

<!ELEMENT 土の液性限界塑性限界試験データシート情報 (標題情報, 試験情報, コメント*)>
<!ATTLIST 土の液性限界塑性限界試験データシート情報 DTD_version CDATA #FIXED "03">

<!--*****-->
<!-- 標題情報 -->
<!--*****-->
<!ENTITY % 標題情報 SYSTEM "T_IND_03.DTD">
%標題情報;

<!--*****-->
<!-- 試験情報 -->
<!--*****-->
<!ELEMENT 試験情報 (液性限界試験*, 塑性限界試験*, 試験結果)>

```

```

<!ELEMENT 液性限界試験 (落下回数?, 液性限界試験_容器 No?, 液性限界試験_ma?, 液性限界試験_mb?, 液性限界試験_mc?, 液性限界試験_w?)>
  <!ELEMENT 落下回数 (#PCDATA)>
  <!ELEMENT 液性限界試験_容器 No (#PCDATA)>
  <!ELEMENT 液性限界試験_ma (#PCDATA)>
  <!ELEMENT 液性限界試験_mb (#PCDATA)>
  <!ELEMENT 液性限界試験_mc (#PCDATA)>
  <!ELEMENT 液性限界試験_w (#PCDATA)>
  <!ELEMENT 塑性限界試験 (塑性限界試験_容器 No?, 塑性限界試験_ma?, 塑性限界試験_mb?, 塑性限界試験_mc?, 塑性限界試験_w?)>
    <!ELEMENT 塑性限界試験_容器 No (#PCDATA)>
    <!ELEMENT 塑性限界試験_ma (#PCDATA)>
    <!ELEMENT 塑性限界試験_mb (#PCDATA)>
    <!ELEMENT 塑性限界試験_mc (#PCDATA)>
    <!ELEMENT 塑性限界試験_w (#PCDATA)>

<!--*****-->
<!-- 試験結果 -->
<!--*****-->
<!ELEMENT 試験結果 (液性限界, 塑性限界, 塑性指数, グラフ?)>
  <!ELEMENT 液性限界 (#PCDATA)>
  <!ELEMENT 塑性限界 (#PCDATA)>
  <!ELEMENT 塑性指数 (#PCDATA)>

<!--*****-->
<!-- グラフ -->
<!--*****-->
<!ENTITY % グラフ SYSTEM "T_GRP_03.DTD">
%グラフ;

<!--*****-->
<!-- コメント -->
<!--*****-->
<!ELEMENT コメント (#PCDATA)>

```

4-7 フォールコーンを用いた土の液性限界試験

(1) フォールコーンを用いた土の液性限界試験のデータ項目

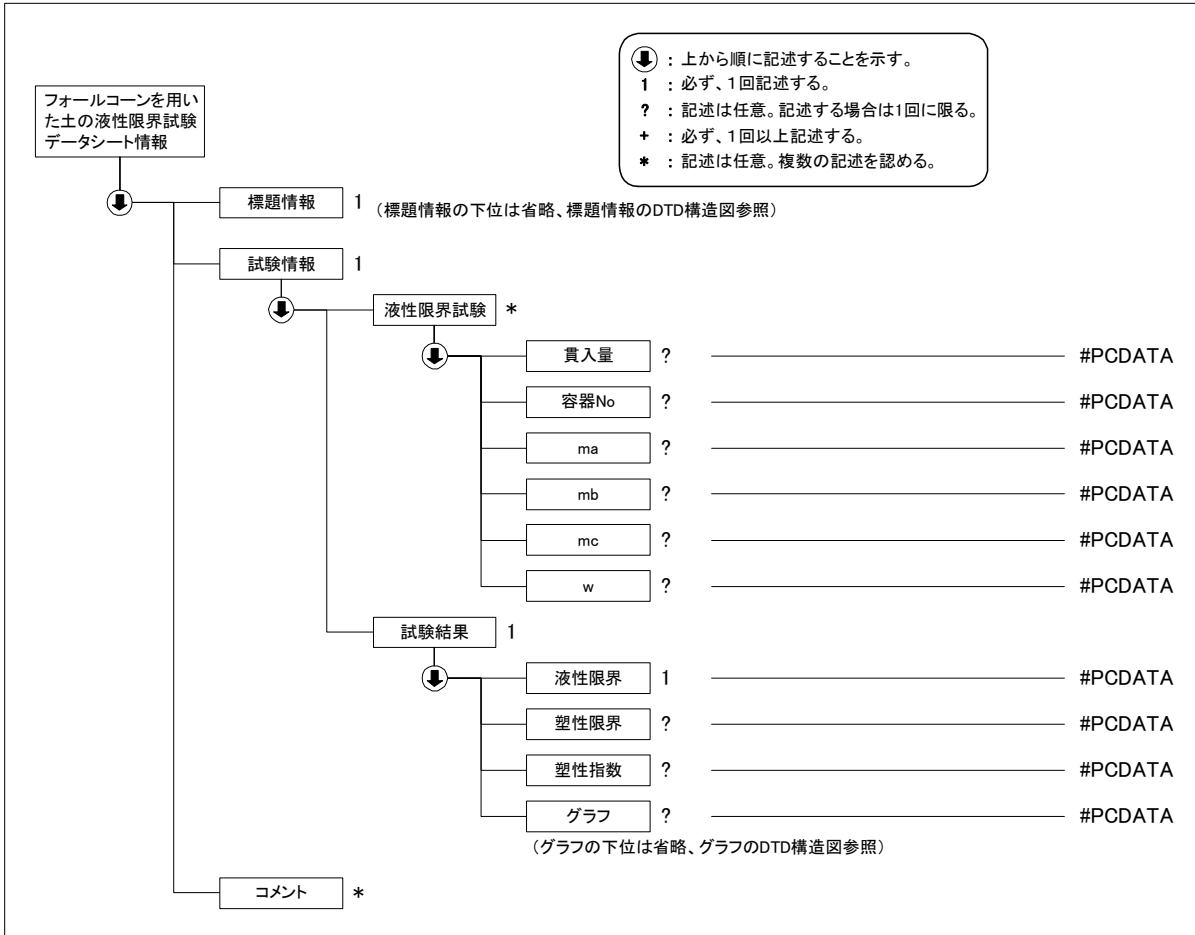
項目名		記号	単位	データ型	
標題情報	(標題情報の共通 DTD で別途規定)				
試験情報	液性限界試験	貫入量	d	mm	実数
		容器 No			文字
		(試料+容器) 質量	m _a	g	実数
		(炉乾燥試料+容器) 質量	m _b	g	実数
		容器の質量	m _c	g	実数
		含水比	w	%	実数
	試験結果	液性限界	w _L	%	実数
		塑性限界	w _p	%	実数
		塑性指数	I _p		実数
		グラフ (グラフの共通 DTD で別途規定)	-	-	-
コメント	特記事項			文字	

注)液性限界、塑性限界、塑性指数について、NP の場合は-1 を記入すること

グラフコード

グラフ 番号	グラフ 名	データ 項目番 号	X				Y			
			項目名	記号	単位	データ 型	項目名	記号	単位	データ 型
1	貫入曲 線	1	貫入量	d	mm	実数	含水比	w	%	実数

(2) フォールコーンを用いた土の液性限界試験のデータの構造図



(3) フォールコーンを用いた土の液性限界試験データ (B0142_03.DTD) の定義内容

```

<!--*****-->
<!-- DTD バージョン 03 -->
<!-- 2008/3/1 以下を修正 -->
<!-- 各試験の DTD 変更と合わせて、バージョン番号 (02→03) を修正 -->
<!--*****-->

<!ELEMENT フォールコーンを用いた土の液性限界試験データシート情報 (タイトル情報, 試験情報, コメント*)>
<!ATTLIST フォールコーンを用いた土の液性限界試験データシート情報 DTD_version CDATA #FIXED "03">

<!--*****-->
<!-- タイトル情報 -->
<!--*****-->
<!ENTITY % タイトル情報 SYSTEM "T_IND_03.DTD">
%タイトル情報;

<!--*****-->
<!-- 試験情報 -->
<!--*****-->
<!ELEMENT 試験情報 (液性限界試験*, 試験結果)>
  <!ELEMENT 液性限界試験 (貫入量?, 容器No?, ma?, mb?, mc?, w?)>
    <!ELEMENT 貫入量 (#PCDATA)>
    <!ELEMENT 容器No (#PCDATA)>
    <!ELEMENT ma (#PCDATA)>
    <!ELEMENT mb (#PCDATA)>
    <!ELEMENT mc (#PCDATA)>
    <!ELEMENT w (#PCDATA)>
  <!--*****-->
  <!-- 試験結果 -->

```



```
<!--*****-->
<!ELEMENT 試験結果 (液性限界, 塑性限界?, 塑性指数?, グラフ?)>
  <!ELEMENT 液性限界 (#PCDATA)>
  <!ELEMENT 塑性限界 (#PCDATA)>
  <!ELEMENT 塑性指数 (#PCDATA)>
<!--*****-->
<!-- グラフ -->
<!--*****-->
  <!ENTITY % グラフ SYSTEM "T_GRP_03.DTD">
  %グラフ;

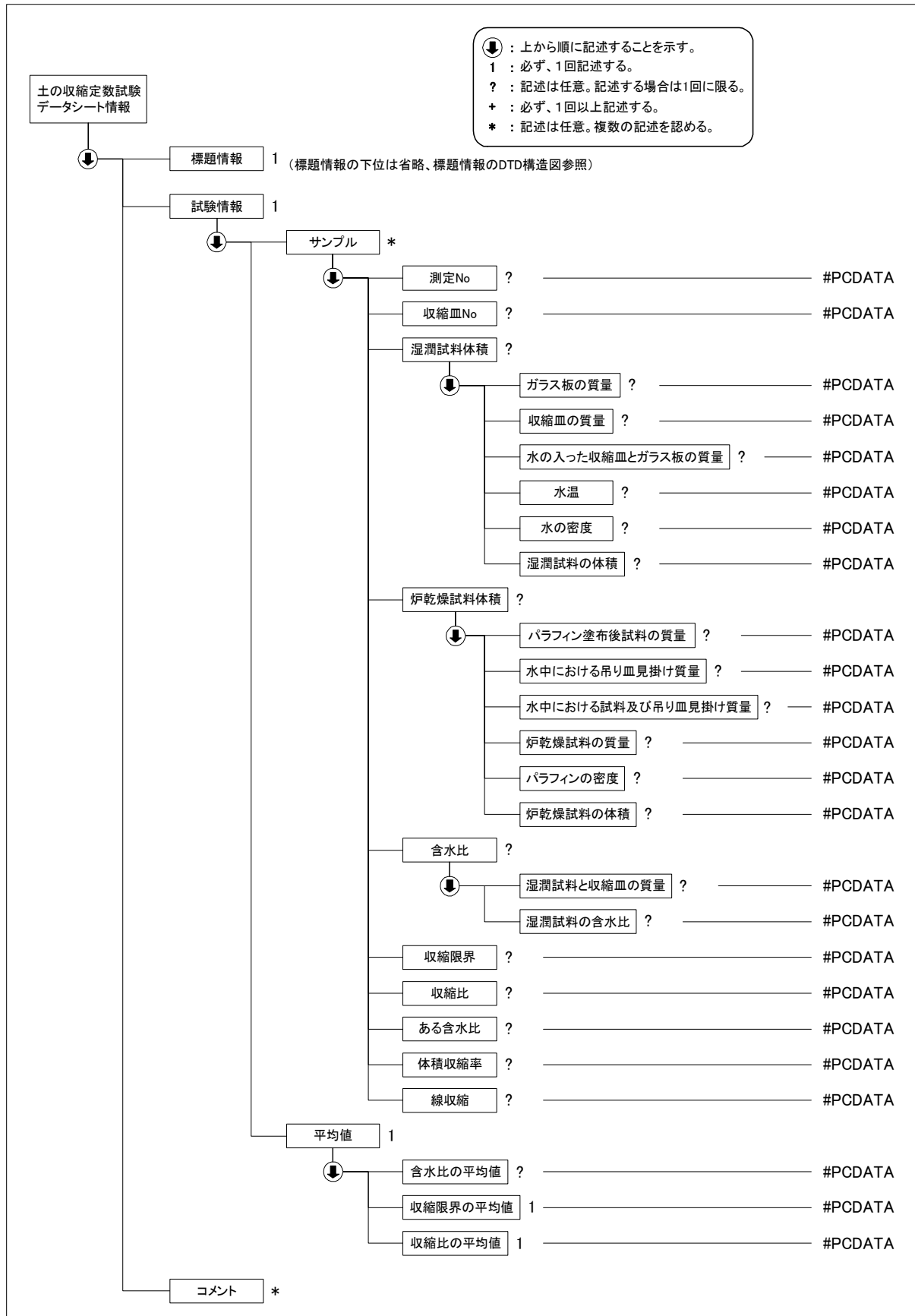
<!--*****-->
<!-- コメント -->
<!--*****-->
<!ELEMENT コメント (#PCDATA)>
```

4-8 土の収縮定数試験

(1) 土の収縮定数試験のデータ項目

項目名		記号	単位	データ型	
標題情報	(標題情報の共通 DTD で別途規定)		-	-	
試験情報	サンプル	測定 No		文字	
		収縮皿 No		文字	
	湿潤試料の体積	ガラス板の質量	m_g	g	実数
		収縮皿の質量	m_c	g	実数
		水の入った収縮皿とガラス板の質量	m	g	実数
		水温	T	°C	実数
		水の密度	ρ_w	g/cm ³	実数
		湿潤試料の体積	V	cm ³	実数
		炉乾燥試料の体積	パラフィン塗布後の試料の質量	m_1	g
	水中における吊り皿の見掛けの質量		m_2	g	実数
	水中における試料及び吊り皿の見掛けの質量		m_3	g	実数
	炉乾燥試料の質量		m_s	g	実数
	パラフィンの密度		ρ_p	g/cm ³	実数
	炉乾燥試料の体積		V_0	cm ³	実数
	含水比		湿潤試料と収縮皿の質量	m_a	g
		湿潤試料の含水比	w	%	実数
		収縮限界	w_s	%	実数
		収縮比	R		実数
		ある含水比	w_1	%	実数
		体積収縮率	C	%	実数
		線収縮	L_s	%	実数
	平均値	含水比の平均値	w	%	実数
		収縮限界の平均値	w_s	%	実数
		収縮比の平均値	R		実数
	コメント	特記事項			文字

(2) 土の収縮定数試験のデータの構造図



(3) 土の収縮定数試験データ(A1209_03.DTD)の定義内容

```

<!--*****-->
<!-- DTD バージョン 03 -->
<!-- 2008/3/1 以下を修正 -->
<!-- 各試験の DTD 変更と合わせて、バージョン番号(02→03)を修正 -->
<!--*****-->

<!ELEMENT 土の収縮定数試験データシート情報 (標題情報, 試験情報, コメント)*>
<!ATTLIST 土の収縮定数試験データシート情報 DTD_version CDATA #FIXED "03">

<!--*****-->
<!-- 標題情報 -->
<!--*****-->
<!ENTITY % 標題情報 SYSTEM "T_IND_03.DTD">
%標題情報;

<!--*****-->
<!-- 試験情報 -->
<!--*****-->
<!ELEMENT 試験情報 (サンプル*, 平均値)>

<!ELEMENT サンプル (測定 No?, 収縮皿 No?, 湿潤試料体積?, 炉乾燥試料体積?, 含水比?, 収縮限界?, 収縮比?, ある含水比?, 体積収縮率?, 線収縮?)>
  <!ELEMENT 測定 No (#PCDATA)>
  <!ELEMENT 収縮皿 No (#PCDATA)>
  <!ELEMENT 湿潤試料体積 (ガラス板の質量?, 収縮皿の質量?, 水の入った収縮皿とガラス板の質量?, 水温?, 水の密度?, 湿潤試料の体積?)>
    <!ELEMENT ガラス板の質量 (#PCDATA)>
    <!ELEMENT 収縮皿の質量 (#PCDATA)>
    <!ELEMENT 水の入った収縮皿とガラス板の質量 (#PCDATA)>
    <!ELEMENT 水温 (#PCDATA)>
    <!ELEMENT 水の密度 (#PCDATA)>
    <!ELEMENT 湿潤試料の体積 (#PCDATA)>
  <!ELEMENT 炉乾燥試料体積 (パラフィン塗布後試料の質量?, 水中における吊り皿見掛け質量?, 水中における試料及び吊り皿見掛け質量?, 炉乾燥試料の質量?, パラフィンの密度?, 炉乾燥試料の体積?)>
    <!ELEMENT パラフィン塗布後試料の質量 (#PCDATA)>
    <!ELEMENT 水中における吊り皿見掛け質量 (#PCDATA)>
    <!ELEMENT 水中における試料及び吊り皿見掛け質量 (#PCDATA)>
    <!ELEMENT 炉乾燥試料の質量 (#PCDATA)>
    <!ELEMENT パラフィンの密度 (#PCDATA)>
    <!ELEMENT 炉乾燥試料の体積 (#PCDATA)>
  <!ELEMENT 含水比 (湿潤試料と収縮皿の質量?, 湿潤試料の含水比?)>
    <!ELEMENT 湿潤試料と収縮皿の質量 (#PCDATA)>
    <!ELEMENT 湿潤試料の含水比 (#PCDATA)>
  <!ELEMENT 収縮限界 (#PCDATA)>
  <!ELEMENT 収縮比 (#PCDATA)>
  <!ELEMENT ある含水比 (#PCDATA)>
  <!ELEMENT 体積収縮率 (#PCDATA)>
  <!ELEMENT 線収縮 (#PCDATA)>

<!ELEMENT 平均値 (含水比の平均値?, 収縮限界の平均値, 収縮比の平均値)>
  <!ELEMENT 含水比の平均値 (#PCDATA)>
  <!ELEMENT 収縮限界の平均値 (#PCDATA)>
  <!ELEMENT 収縮比の平均値 (#PCDATA)>

<!--*****-->
<!-- コメント -->
<!--*****-->
<!ELEMENT コメント (#PCDATA)>

```

4-9 土の保水性試験

(1) 土の保水性試験のデータ項目

項目名					記号	単位	データ型			
標題情報 (標題情報の共通 DTD で別途規定)					-	-	-			
試験情報	試料情報	土質名称					文字			
		試料の状態					文字			
	供試体情報	供試体作成方法					文字			
		供試体の状態					コード			
	試験条件	試験過程					コード			
		試験方法(吸引法加圧法)					コード			
	供試体	供試体 No					文字			
		吸引法加圧法	測定	測定段階				整数		
				土中水のポテンシャル	供試体中心とビューレットの水位との高低差		h	cm	実数	
					負荷した圧力		P	kPa	実数	
					土中水のポテンシャル		ϕ	kPa	実数	
				含水比	直接測定	容器 No.				文字
						(試料+容器)質量		m_a	g	実数
						(炉乾燥試料+容器)質量		m_b	g	実数
						容器の質量		m_c	g	実数
					含水比		w_i	%	実数	
					排水量から計算	排水量の読み				実数
			排水質量			d_i	g	実数		
			供試体質量			m_i	g	実数		
			含水比		w_i	%	実数			
			体積含水率	体積		V	cm ³	実数		
				乾燥密度		ρ_d	g/cm ³	実数		
				体積含水率		θ	%	実数		
			最終段階終了後	容器 No.				文字		
		容器質量			g	実数				
		(供試体+容器)質量			g	実数				
		供試体質量		m	g	実数				
(炉乾燥供試体+容器)質量				g	実数					
炉乾燥供試体質量		m_s		g	実数					
供試体		供試体 No					文字			
		遠心法	容器	容器 No			文字			
				容器質量			g	実数		
		測定	測定段階				整数			
	土中水のポテンシャル		設定	ろ紙面の回転半径	r_0	cm	実数			

項目名					記号	単位	データ型		
			ル	供試体中央の回転半径	r_1	cm	実数		
					回転数	n	min ⁻¹	実数	
					土中水のポテンシャル	ϕ	kPa	実数	
				補正	停止後の供試体中央の回転半径	r_1	cm	実数	
					土中水のポテンシャル	ϕ	kPa	実数	
					含水比	直接測定	容器 No		文字
				含水比	直接測定	(試料+容器)質量	m_a	g	実数
						(炉乾燥試料+容器)質量	m_b	g	実数
						容器の質量	m_c	g	実数
						含水比	w_i	%	実数
			供試体質量から計算			(供試体+容器)質量		g	実数
						供試体質量	m_i	g	実数
				含水比	w_i	%	実数		
			体積含水率	供試体体積	供試体体積	V	cm ³	実数	
					乾燥密度	ρ_d	g/cm ³	実数	
					体積含水率	θ	%	実数	
			炉乾燥質量	容器 No.			文字		
				(炉乾燥供試体+容器)質量		g	実数		
				容器質量		g	実数		
				炉乾燥供試体質量	m_s	g	実数		
			試験結果	水分特性	試験方法			文字	
					土中水のポテンシャル	ϕ	kPa	実数	
					含水比	w	%	実数	
体積含水率	θ	%			実数				
グラフ (グラフの共通 DTD で別途規定)	-	-			-				
コメント	特記事項			文字					

グラフコード

グラフ 番号	グラフ 名	データ 項目番 号	X				Y			
			項目名	記号	単位	データ 型	項目名	記号	単位	データ 型
1	水分特 性曲線	1	含水比	w	%	実数	土中水 のポテ ンシヤ ル	ϕ	k Pa	実数
		2	体積含 水率	θ	%	実数	土中水 のポテ ンシヤ ル	ϕ	k Pa	実数

供試体の状態コード

1	飽和
2	不飽和

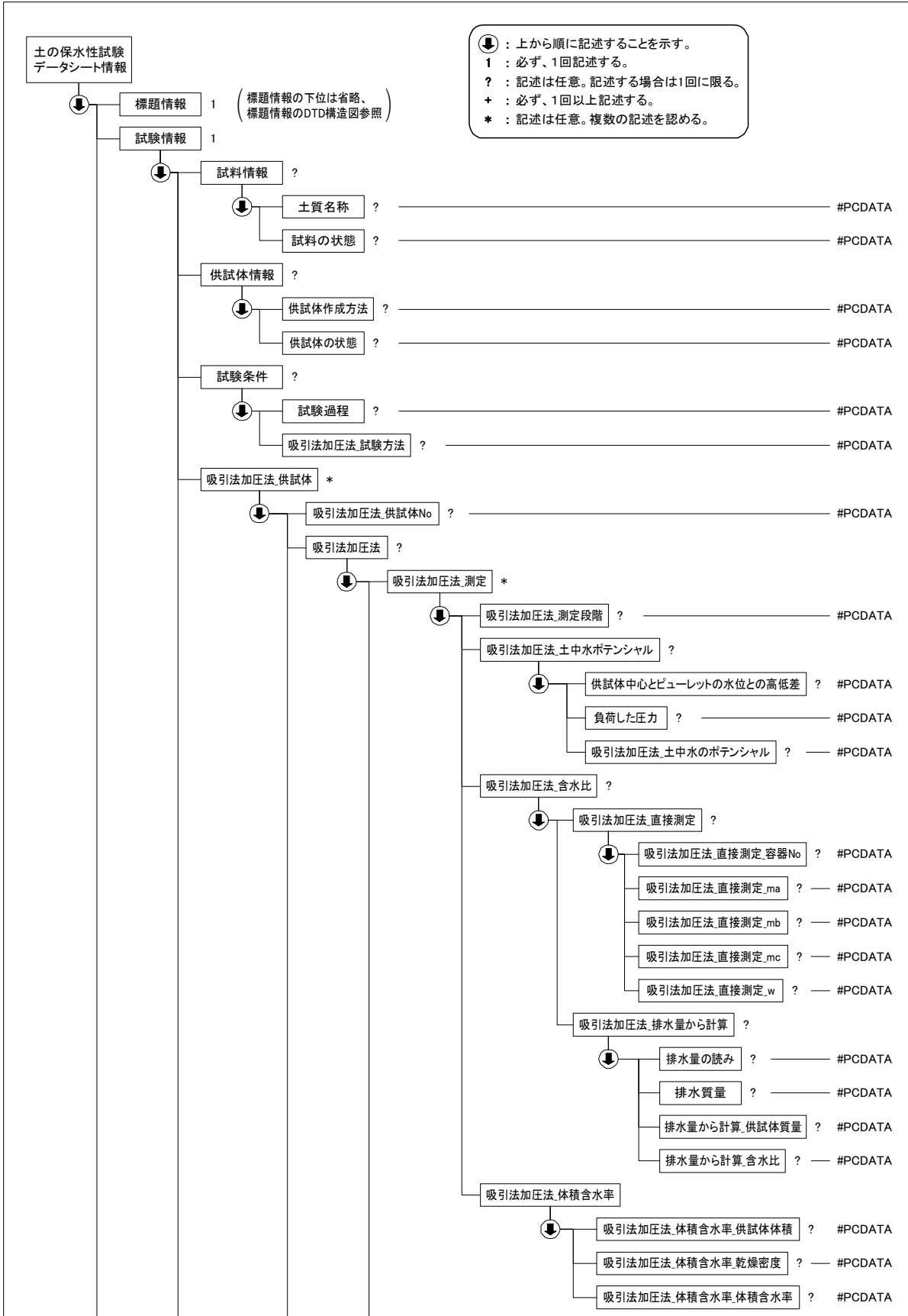
試験過程コード

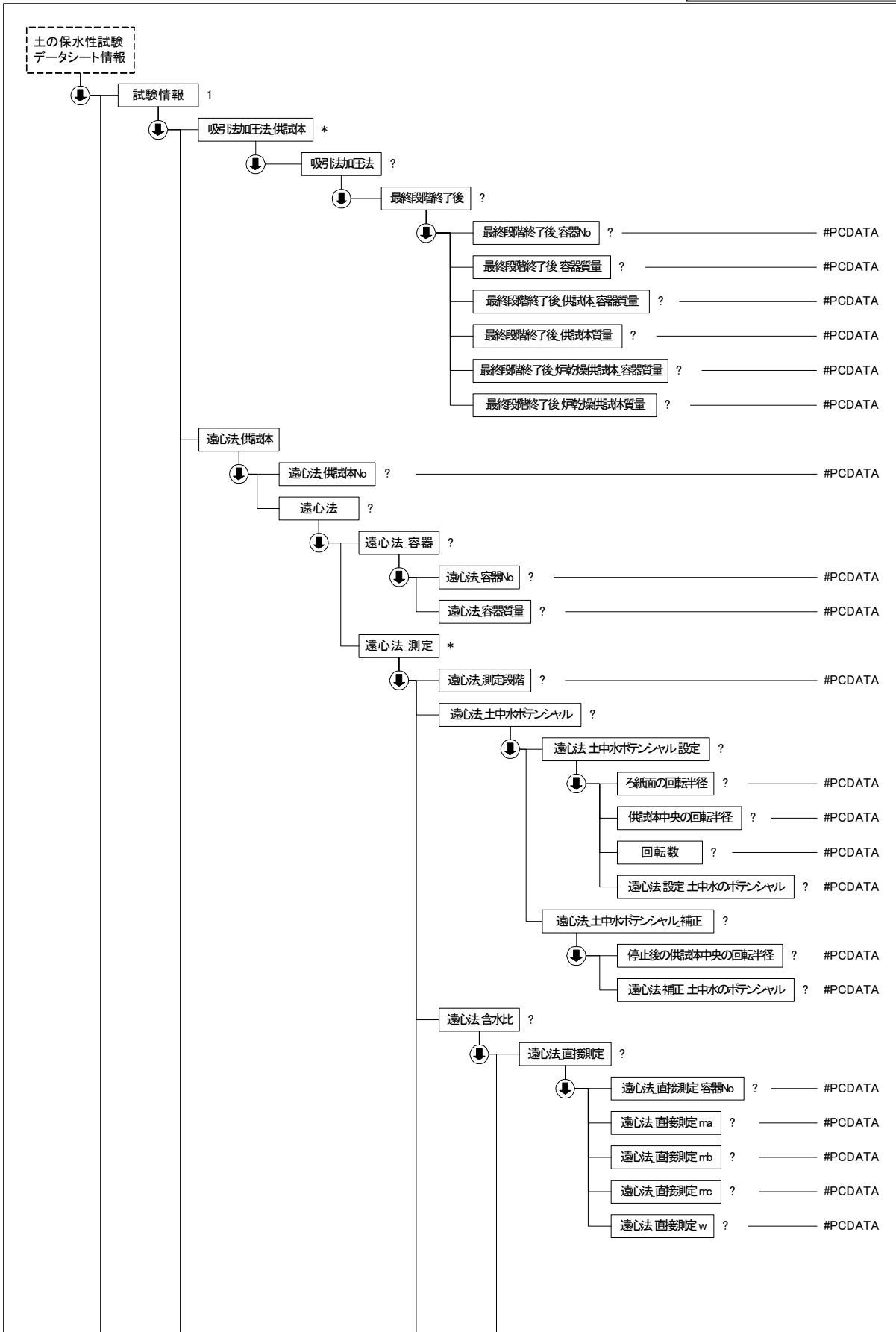
1	排水過程
2	吸水過程

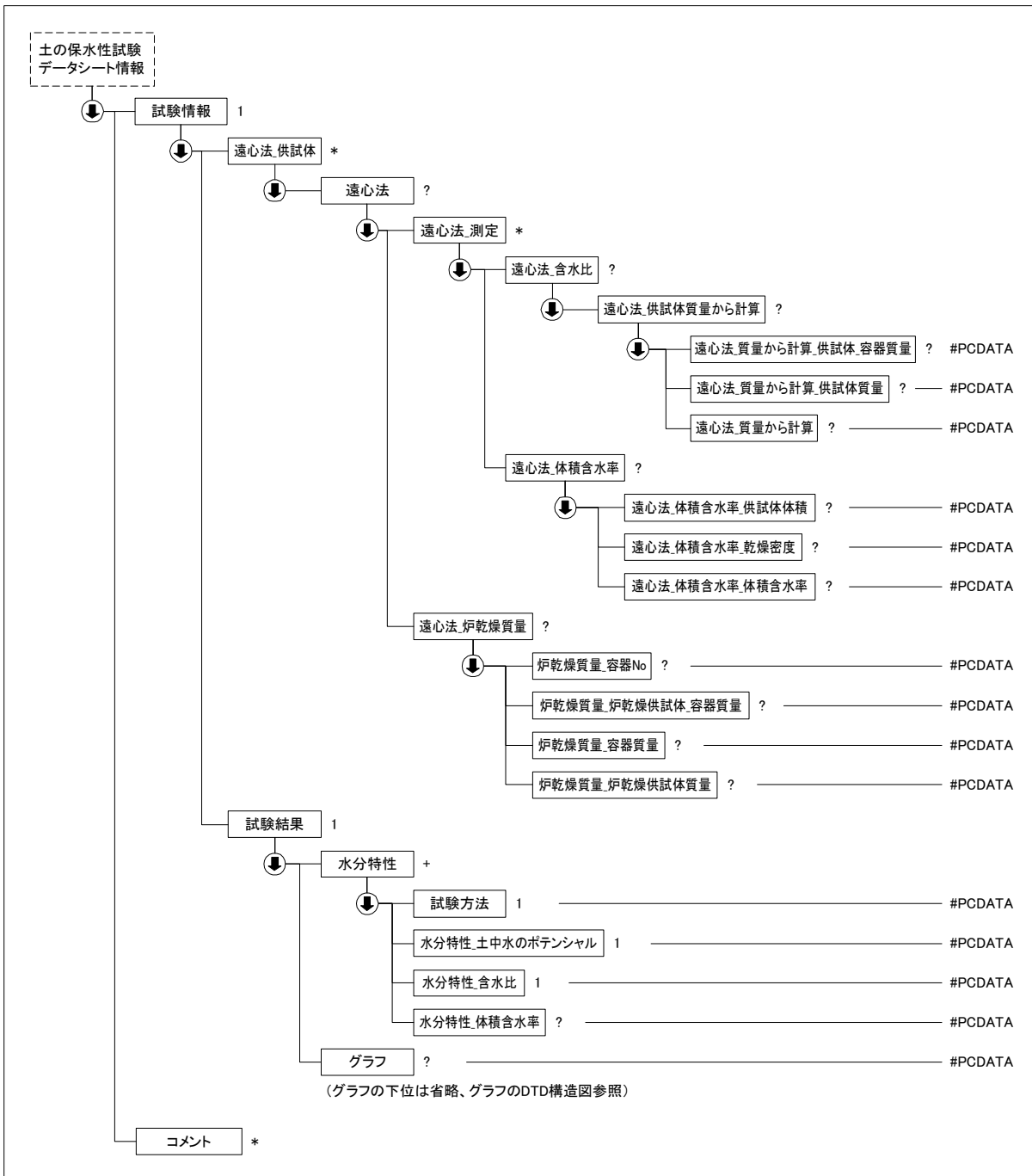
試験方法(吸引法加圧法)コード

1	水頭法
2	減圧法
3	加圧板法
4	加圧膜法

(2) 土の保水性試験のデータの構造図







(3) 土の保水性試験データ(B0151_03.DTD)の定義内容

```

<!--*****-->
<!-- DTD バージョン 03 -->
<!-- 2008/3/1 以下を修正 -->
<!-- 各試験の DTD 変更と合わせて、バージョン番号 (02→03) を修正 -->
<!-- 最終段階終了後 乾燥供試体_容器質量 → 炉乾燥供試体_容器質量 に変更 -->
<!--*****-->

```

```

<!ELEMENT 土の保水性試験データシート情報 (標題情報, 試験情報, コメント*)>
<!ATTLIST 土の保水性試験データシート情報 DTD_version CDATA #FIXED "03">

```

```

<!--*****-->
<!-- 標題情報 -->
<!--*****-->
<!ENTITY % 標題情報 SYSTEM "T_IND_03.DTD">
%標題情報;

```

```

<!--*****-->
<!-- 試験情報 -->
<!--*****-->
<!ELEMENT 試験情報 (試験情報?, 供試体情報?, 試験条件?, 吸引法加圧法_供試体*, 遠心法_供試体*, 試験結果)>
  <!ELEMENT 試験情報 (土質名称?, 試料の状態?)>
    <!ELEMENT 土質名称 (#PCDATA)>
    <!ELEMENT 試料の状態 (#PCDATA)>
  <!ELEMENT 供試体情報 (供試体作成方法?, 供試体の状態?)>
    <!ELEMENT 供試体作成方法 (#PCDATA)>
    <!ELEMENT 供試体の状態 (#PCDATA)>
  <!ELEMENT 試験条件 (試験過程?, 吸引法加圧法_試験方法?)>
    <!ELEMENT 試験過程 (#PCDATA)>
    <!ELEMENT 吸引法加圧法_試験方法 (#PCDATA)>
<!--*****-->
<!-- 吸引法加圧法 -->
<!--*****-->
<!ELEMENT 吸引法加圧法_供試体 (吸引法加圧法_供試体 No?, 吸引法加圧法?)>
  <!ELEMENT 吸引法加圧法_供試体 No (#PCDATA)>
  <!ELEMENT 吸引法加圧法 (吸引法加圧法_測定*, 最終段階終了後?)>
    <!ELEMENT 吸引法加圧法_測定 (吸引法加圧法_測定段階?, 吸引法加圧法_土中水ポテンシャル?, 吸引法加圧法_含水比?, 吸引法加圧法_体積含水率?)>
      <!ELEMENT 吸引法加圧法_測定段階 (#PCDATA)>
      <!ELEMENT 吸引法加圧法_土中水ポテンシャル (供試体中心とビューレットの水位との高低差?, 負荷した圧力?, 吸引法加圧法_土中水のポテンシャル?)>
        <!ELEMENT 供試体中心とビューレットの水位との高低差 (#PCDATA)>
        <!ELEMENT 負荷した圧力 (#PCDATA)>
        <!ELEMENT 吸引法加圧法_土中水のポテンシャル (#PCDATA)>
      <!ELEMENT 吸引法加圧法_含水比 (吸引法加圧法_直接測定?, 吸引法加圧法_排水量から計算?)>
        <!ELEMENT 吸引法加圧法_直接測定 (吸引法加圧法_直接測定_容器 No?, 吸引法加圧法_直接測定_ma?, 吸引法加圧法_直接測定_mb?, 吸引法加圧法_直接測定_mc?, 吸引法加圧法_直接測定_w?)>
          <!ELEMENT 吸引法加圧法_直接測定_容器 No (#PCDATA)>
          <!ELEMENT 吸引法加圧法_直接測定_ma (#PCDATA)>
          <!ELEMENT 吸引法加圧法_直接測定_mb (#PCDATA)>
          <!ELEMENT 吸引法加圧法_直接測定_mc (#PCDATA)>
          <!ELEMENT 吸引法加圧法_直接測定_w (#PCDATA)>
        <!ELEMENT 吸引法加圧法_排水量から計算 (排水量の読み?, 排水質量?, 排水量から計算_供試体質量?, 排水量から計算_含水比?)>
          <!ELEMENT 排水量の読み (#PCDATA)>
          <!ELEMENT 排水質量 (#PCDATA)>
          <!ELEMENT 排水量から計算_供試体質量 (#PCDATA)>
          <!ELEMENT 排水量から計算_含水比 (#PCDATA)>
      <!ELEMENT 吸引法加圧法_体積含水率 (吸引法加圧法_体積含水率_供試体体積?, 吸引法加圧法_体積含水率_乾燥密度?, 吸引法加圧法_体積含水率_体積含水率?)>
        <!ELEMENT 吸引法加圧法_体積含水率_供試体体積 (#PCDATA)>
        <!ELEMENT 吸引法加圧法_体積含水率_乾燥密度 (#PCDATA)>
        <!ELEMENT 吸引法加圧法_体積含水率_体積含水率 (#PCDATA)>
      <!ELEMENT 最終段階終了後 (最終段階終了後_容器 No?, 最終段階終了後_容器質量?, 最終段階終了後_供試体_容器質量?, 最終段階終了後_供試体質量?, 最終段階終了後_炉乾燥供試体_容器質量?, 最終段階終了後_炉乾燥供試体質量?)>
        <!ELEMENT 最終段階終了後_容器 No (#PCDATA)>
        <!ELEMENT 最終段階終了後_容器質量 (#PCDATA)>
        <!ELEMENT 最終段階終了後_供試体_容器質量 (#PCDATA)>
        <!ELEMENT 最終段階終了後_供試体質量 (#PCDATA)>
        <!ELEMENT 最終段階終了後_炉乾燥供試体_容器質量 (#PCDATA)>
        <!ELEMENT 最終段階終了後_炉乾燥供試体質量 (#PCDATA)>
<!--*****-->
<!-- 遠心法 -->
<!--*****-->
<!ELEMENT 遠心法_供試体 (遠心法_供試体 No?, 遠心法?)>
  <!ELEMENT 遠心法_供試体 No (#PCDATA)>
  <!ELEMENT 遠心法 (遠心法_容器?, 遠心法_測定*, 遠心法_炉乾燥質量?)>
    <!ELEMENT 遠心法_容器 (遠心法_容器 No?, 遠心法_容器質量?)>
      <!ELEMENT 遠心法_容器 No (#PCDATA)>
      <!ELEMENT 遠心法_容器質量 (#PCDATA)>

```

```

<!ELEMENT 遠心法_測定 (遠心法_測定段階?, 遠心法_土中水ポテンシャル?, 遠心法_含水比?, 遠心法_体積含
水率?)>
  <!ELEMENT 遠心法_測定段階 (#PCDATA)>
  <!ELEMENT 遠心法_土中水ポテンシャル (遠心法_土中水ポテンシャル_設定?, 遠心法_土中水ポテンシャル_
  補正?)>
    <!ELEMENT 遠心法_土中水ポテンシャル_設定 (ろ紙面の回転半径?, 供試体中央の回転半径?, 回転数?, 遠
    心法_設定_土中水のポテンシャル?)>
      <!ELEMENT ろ紙面の回転半径 (#PCDATA)>
      <!ELEMENT 供試体中央の回転半径 (#PCDATA)>
      <!ELEMENT 回転数 (#PCDATA)>
      <!ELEMENT 遠心法_設定_土中水のポテンシャル (#PCDATA)>
    <!ELEMENT 遠心法_土中水ポテンシャル_補正 (停止後の供試体中央の回転半径?, 遠心法_補正_土中水のポ
    テンシャル?)>
      <!ELEMENT 停止後の供試体中央の回転半径 (#PCDATA)>
      <!ELEMENT 遠心法_補正_土中水のポテンシャル (#PCDATA)>
    <!ELEMENT 遠心法_含水比 (遠心法_直接測定?, 遠心法_供試体質量から計算?)>
    <!ELEMENT 遠心法_直接測定 (遠心法_直接測定_容器 No?, 遠心法_直接測定_ma?, 遠心法_直接測定_mb?, 遠
    心法_直接測定_mc?, 遠心法_直接測定_w?)>
      <!ELEMENT 遠心法_直接測定_容器 No (#PCDATA)>
      <!ELEMENT 遠心法_直接測定_ma (#PCDATA)>
      <!ELEMENT 遠心法_直接測定_mb (#PCDATA)>
      <!ELEMENT 遠心法_直接測定_mc (#PCDATA)>
      <!ELEMENT 遠心法_直接測定_w (#PCDATA)>
    <!ELEMENT 遠心法_供試体質量から計算 (遠心法_質量から計算_供試体_容器質量?, 遠心法_質量から計算_
    供試体質量?, 遠心法_質量から計算?)>
      <!ELEMENT 遠心法_質量から計算_供試体_容器質量 (#PCDATA)>
      <!ELEMENT 遠心法_質量から計算_供試体質量 (#PCDATA)>
      <!ELEMENT 遠心法_質量から計算 (#PCDATA)>
    <!ELEMENT 遠心法_体積含水率 (遠心法_体積含水率_供試体体積?, 遠心法_体積含水率_乾燥密度?, 遠心法_
    体積含水率_体積含水率?)>
      <!ELEMENT 遠心法_体積含水率_供試体体積 (#PCDATA)>
      <!ELEMENT 遠心法_体積含水率_乾燥密度 (#PCDATA)>
      <!ELEMENT 遠心法_体積含水率_体積含水率 (#PCDATA)>
    <!ELEMENT 遠心法_炉乾燥質量 (炉乾燥質量_容器 No?, 炉乾燥質量_炉乾燥供試体_容器質量?, 炉乾燥質量_容
    器質量?, 炉乾燥質量_炉乾燥供試体質量?)>
      <!ELEMENT 炉乾燥質量_容器 No (#PCDATA)>
      <!ELEMENT 炉乾燥質量_炉乾燥供試体_容器質量 (#PCDATA)>
      <!ELEMENT 炉乾燥質量_容器質量 (#PCDATA)>
      <!ELEMENT 炉乾燥質量_炉乾燥供試体質量 (#PCDATA)>
<!--*****-->
<!-- 試験結果 -->
<!--*****-->
  <!ELEMENT 試験結果 (水分特性+, グラフ?)>
    <!ELEMENT 水分特性 (試験方法, 水分特性_土中水のポテンシャル, 水分特性_含水比, 水分特性_体積含水率?)>
      <!ELEMENT 試験方法 (#PCDATA)>
      <!ELEMENT 水分特性_土中水のポテンシャル (#PCDATA)>
      <!ELEMENT 水分特性_含水比 (#PCDATA)>
      <!ELEMENT 水分特性_体積含水率 (#PCDATA)>
<!--*****-->
<!-- グラフ -->
<!--*****-->
  <!ENTITY % グラフ SYSTEM "T_GRP_03.DTD">
  %グラフ;
<!--*****-->
<!-- コメント -->
<!--*****-->
<!ELEMENT コメント (#PCDATA)>

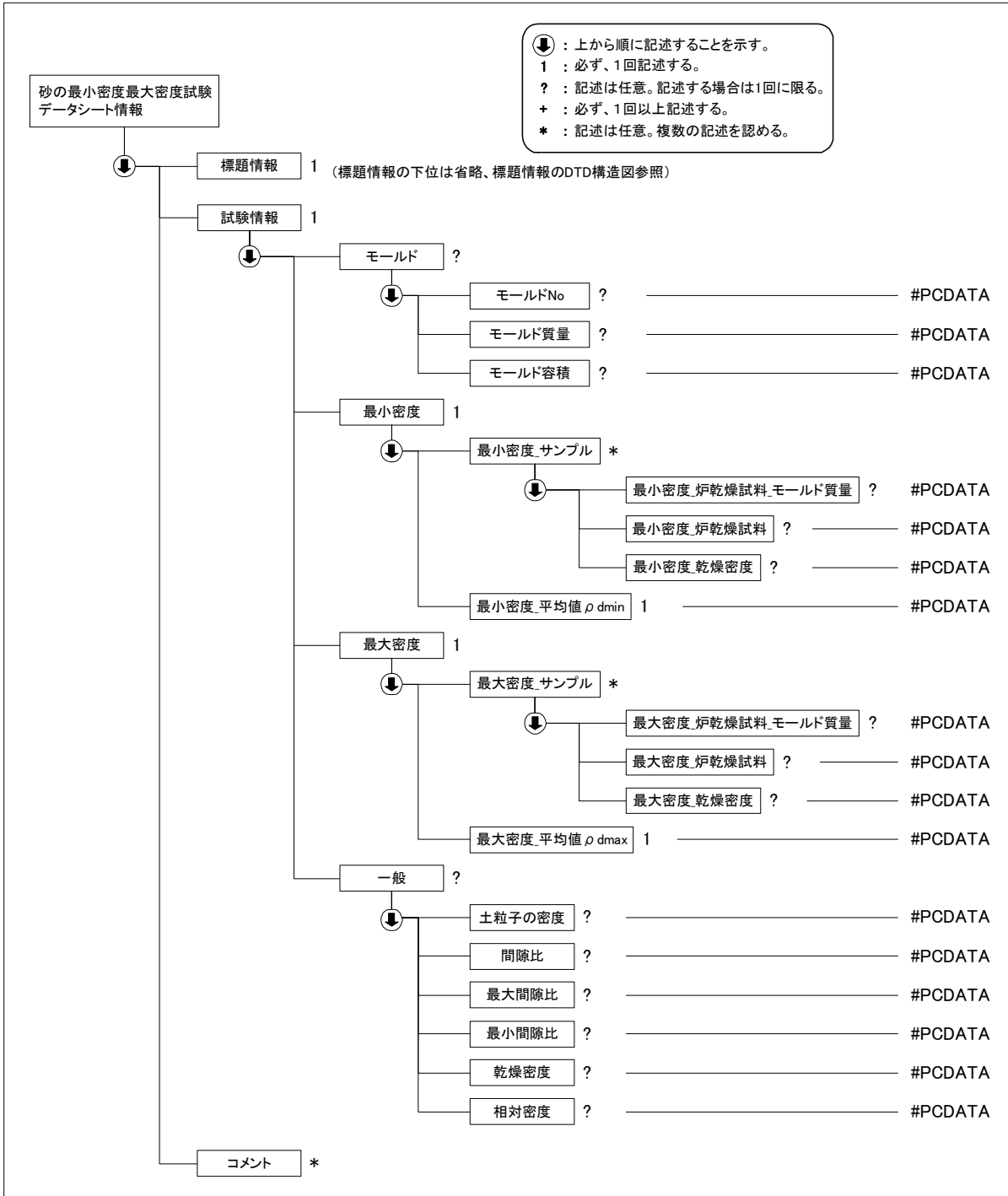
```

4-10 砂の最小密度・最大密度試験

(1) 砂の最小密度・最大密度試験のデータ項目

項目名		記号	単位	データ型		
標題情報	(標題情報の共通 DTD で別途規定)		-	-		
試験情報	モールド	モールド No		文字		
		モールド質量	m_d	g	実数	
		モールド容積	V	cm^3	実数	
	最小密度	サンプル	(炉乾燥試料+モールド) 質量	m_1	g	実数
			炉乾燥試料		g	実数
			乾燥密度	ρ_{dmin}	g/cm^3	実数
		平均値 ρ_{dmin}	ρ_{dmin}	g/cm^3	実数	
	最大密度	サンプル	(炉乾燥試料+モールド) 質量	m_2	g	実数
			炉乾燥試料		g	実数
			乾燥密度	ρ_{dmax}	g/cm^3	実数
		平均値 ρ_{dmax}	ρ_{dmax}	g/cm^3	実数	
	一般	土粒子の密度		ρ_s	g/cm^3	実数
		間隙比		e		実数
		最大間隙比		e_{max}		実数
		最小間隙比		e_{min}		実数
乾燥密度		ρ_d	g/cm^3	実数		
相対密度		D_r	%	実数		
コメント	特記事項			文字		

(2) 砂の最小密度・最大密度試験のデータの構造図



(3) 砂の最小密度・最大密度試験データ(A1224_03.DTD)の定義内容

```

<!--*****-->
<!-- DTD バージョン 03 -->
<!-- 2008/3/1 以下を修正 -->
<!-- 各試験の DTD 変更と合わせて、バージョン番号 (02→03) を修正 -->
<!--*****-->

<!ELEMENT 砂の最小密度最大密度試験データシート情報 (標題情報, 試験情報, コメント*)>
<!ATTLIST 砂の最小密度最大密度試験データシート情報 DTD_version CDATA #FIXED "03">

<!--*****-->
<!-- 標題情報 -->
<!--*****-->
    
```

<!ENTITY % 標題情報 SYSTEM "T_IND_03.DTD">

%標題情報;

<!--*****-->

<!-- 試験情報 -->

<!--*****-->

<!ELEMENT 試験情報 (モールド?, 最小密度, 最大密度, 一般?)>

<!ELEMENT モールド (モールドNo?, モールド質量?, モールド容積?)>

<!ELEMENT モールドNo (#PCDATA)>

<!ELEMENT モールド質量 (#PCDATA)>

<!ELEMENT モールド容積 (#PCDATA)>

<!ELEMENT 最小密度 (最小密度_サンプル*, 最小密度_平均値 ρ_{dmin})>

<!ELEMENT 最小密度_サンプル (最小密度_炉乾燥試料_モールド質量?, 最小密度_炉乾燥試料?, 最小密度_乾燥密度?)>

<!ELEMENT 最小密度_炉乾燥試料_モールド質量 (#PCDATA)>

<!ELEMENT 最小密度_炉乾燥試料 (#PCDATA)>

<!ELEMENT 最小密度_乾燥密度 (#PCDATA)>

<!ELEMENT 最小密度_平均値 ρ_{dmin} (#PCDATA)>

<!ELEMENT 最大密度 (最大密度_サンプル*, 最大密度_平均値 ρ_{dmax})>

<!ELEMENT 最大密度_サンプル (最大密度_炉乾燥試料_モールド質量?, 最大密度_炉乾燥試料?, 最大密度_乾燥密度?)>

<!ELEMENT 最大密度_炉乾燥試料_モールド質量 (#PCDATA)>

<!ELEMENT 最大密度_炉乾燥試料 (#PCDATA)>

<!ELEMENT 最大密度_乾燥密度 (#PCDATA)>

<!ELEMENT 最大密度_平均値 ρ_{dmax} (#PCDATA)>

<!ELEMENT 一般 (土粒子の密度?, 間隙比?, 最大間隙比?, 最小間隙比?, 乾燥密度?, 相対密度?)>

<!ELEMENT 土粒子の密度 (#PCDATA)>

<!ELEMENT 間隙比 (#PCDATA)>

<!ELEMENT 最大間隙比 (#PCDATA)>

<!ELEMENT 最小間隙比 (#PCDATA)>

<!ELEMENT 乾燥密度 (#PCDATA)>

<!ELEMENT 相対密度 (#PCDATA)>

<!--*****-->

<!-- コメント -->

<!--*****-->

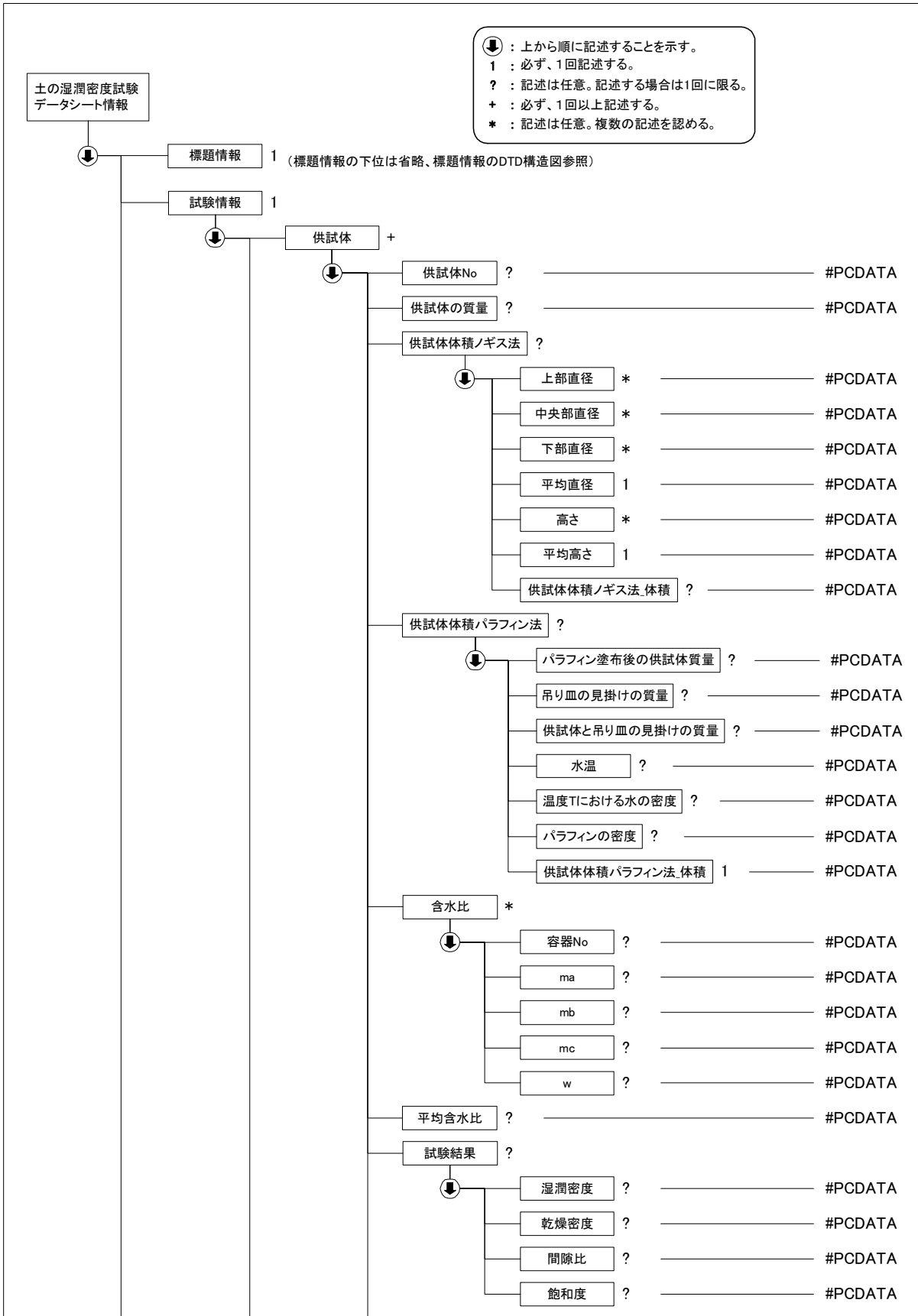
<!ELEMENT コメント (#PCDATA)>

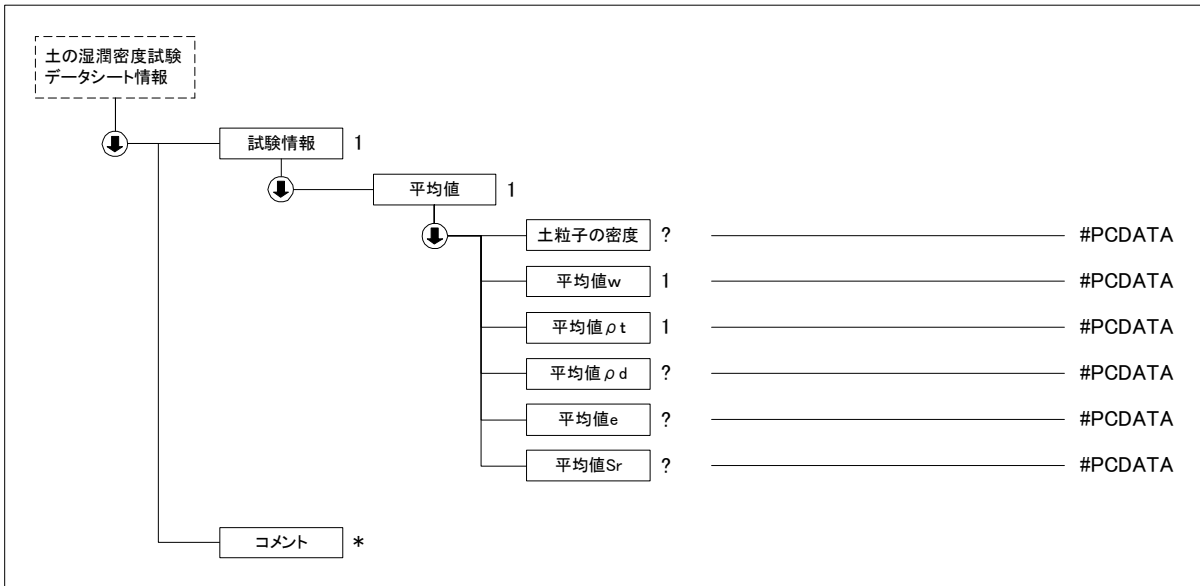
4-11 土の湿潤密度試験

(1) 土の湿潤密度試験のデータ項目

項目名		記号	単位	データ型	
標題情報	(標題情報の共通 DTD で別途規定)		-	-	
試験情報	供試体	供試体 No		文字	
		供試体の質量	m	g	実数
	供試体体積 (ノギス法)	上部直径		cm	実数
		中央部直径		cm	実数
		下部直径		cm	実数
		平均直径	D	cm	実数
		高さ		cm	実数
		平均高さ	H	cm	実数
		体積	V	cm ³	実数
	供試体体積 (パラフィン法)	パラフィン塗布後の供試体質量	m ₁	g	実数
		水中における吊り皿の見掛けの質量	m ₂	g	実数
		水中における供試体と吊り皿の見掛けの質量	m ₃	g	実数
		水温	T	℃	実数
		温度 T における水の密度	ρ_w	g/cm ³	実数
		パラフィンの密度	ρ_p	g/cm ³	実数
		体積	V	cm ³	実数
	含水比	容器 No			文字
		(試料+容器) 質量	m _a	g	実数
		(炉乾燥試料+容器) 質量	m _b	g	実数
		容器の質量	m _c	g	実数
		含水比	w	%	実数
		平均含水比	w	%	実数
	試験結果	湿潤密度	ρ_t	g/cm ³	実数
		乾燥密度	ρ_d	g/cm ³	実数
		間隙比	e		実数
		飽和度	S _r	%	実数
	平均値	土粒子の密度	ρ_s	g/cm ³	文字
		平均値 w	w	%	実数
		平均値 ρ_t	ρ_t	g/cm ³	実数
		平均値 ρ_d	ρ_d	g/cm ³	実数
		平均値 e	e		実数
		平均値 S _r	S _r	%	実数
	コメント	特記事項			文字

(2) 土の湿潤密度試験のデータの構造図





(3) 土の湿潤密度試験データ(A1225_03.DTD)の定義内容

```
<!--*****-->
<!-- DTD バージョン 03 -->
<!-- 2008/3/1 以下を修正 -->
<!-- 各試験の DTD 変更と合わせて、バージョン番号 (02→03) を修正 -->
<!--*****-->
```

```
<!ELEMENT 土の湿潤密度試験データシート情報 (標題情報, 試験情報, コメント*)>
<!ATTLIST 土の湿潤密度試験データシート情報 DTD_version CDATA #FIXED "03">
```

```
<!--*****-->
<!-- 標題情報 -->
<!--*****-->
<!ENTITY % 標題情報 SYSTEM "T_IND_03.DTD">
%標題情報;
```

```
<!--*****-->
<!-- 試験情報 -->
<!--*****-->
<!ELEMENT 試験情報 (供試体+, 平均値)>
```

```
<!ELEMENT 供試体 (供試体 No?, 供試体の質量?, 供試体体積ノギス法?, 供試体体積パラフィン法?, 含水比*, 平均含水比?, 試験結果?)>
```

```
<!ELEMENT 供試体 No (#PCDATA)>
```

```
<!ELEMENT 供試体の質量 (#PCDATA)>
```

```
<!ELEMENT 供試体体積ノギス法 (上部直径*, 中央部直径*, 下部直径*, 平均直径, 高さ*, 平均高さ, 供試体体積ノギス法_体積?)>
```

```
<!ELEMENT 上部直径 (#PCDATA)>
```

```
<!ELEMENT 中央部直径 (#PCDATA)>
```

```
<!ELEMENT 下部直径 (#PCDATA)>
```

```
<!ELEMENT 平均直径 (#PCDATA)>
```

```
<!ELEMENT 高さ (#PCDATA)>
```

```
<!ELEMENT 平均高さ (#PCDATA)>
```

```
<!ELEMENT 供試体体積ノギス法_体積 (#PCDATA)>
```

```
<!ELEMENT 供試体体積パラフィン法 (パラフィン塗布後の供試体質量?, 吊り皿の見掛けの質量?, 供試体と吊り皿の見掛けの質量?, 水温?, 温度 T における水の密度?, パラフィンの密度?, 供試体体積パラフィン法_体積)>
```

```
<!ELEMENT パラフィン塗布後の供試体質量 (#PCDATA)>
```

```
<!ELEMENT 吊り皿の見掛けの質量 (#PCDATA)>
```

```
<!ELEMENT 供試体と吊り皿の見掛けの質量 (#PCDATA)>
```

```
<!ELEMENT 水温 (#PCDATA)>
```

```
<!ELEMENT 温度 T における水の密度 (#PCDATA)>
```

```
<!ELEMENT パラフィンの密度 (#PCDATA)>
```

```
<!ELEMENT 供試体体積パラフィン法_体積 (#PCDATA)>
<!ELEMENT 含水比 (容器 No?, ma?, mb?, mc?, w?)>
  <!ELEMENT 容器 No (#PCDATA)>
  <!ELEMENT ma (#PCDATA)>
  <!ELEMENT mb (#PCDATA)>
  <!ELEMENT mc (#PCDATA)>
  <!ELEMENT w (#PCDATA)>
<!ELEMENT 平均含水比 (#PCDATA)>
<!ELEMENT 試験結果 (湿潤密度?, 乾燥密度?, 間隙比?, 飽和度?)>
  <!ELEMENT 湿潤密度 (#PCDATA)>
  <!ELEMENT 乾燥密度 (#PCDATA)>
  <!ELEMENT 間隙比 (#PCDATA)>
  <!ELEMENT 飽和度 (#PCDATA)>

<!ELEMENT 平均値 (土粒子の密度?, 平均値 w, 平均値  $\rho_t$ , 平均値  $\rho_d$ ?, 平均値 e?, 平均値 Sr?)>
  <!ELEMENT 土粒子の密度 (#PCDATA)>
  <!ELEMENT 平均値 w (#PCDATA)>
  <!ELEMENT 平均値  $\rho_t$  (#PCDATA)>
  <!ELEMENT 平均値  $\rho_d$  (#PCDATA)>
  <!ELEMENT 平均値 e (#PCDATA)>
  <!ELEMENT 平均値 Sr (#PCDATA)>

<!--*****-->
<!-- コメント -->
<!--*****-->
<!ELEMENT コメント (#PCDATA)>
```

4-12 土懸濁液の pH 試験、土懸濁液の電気伝導率試験

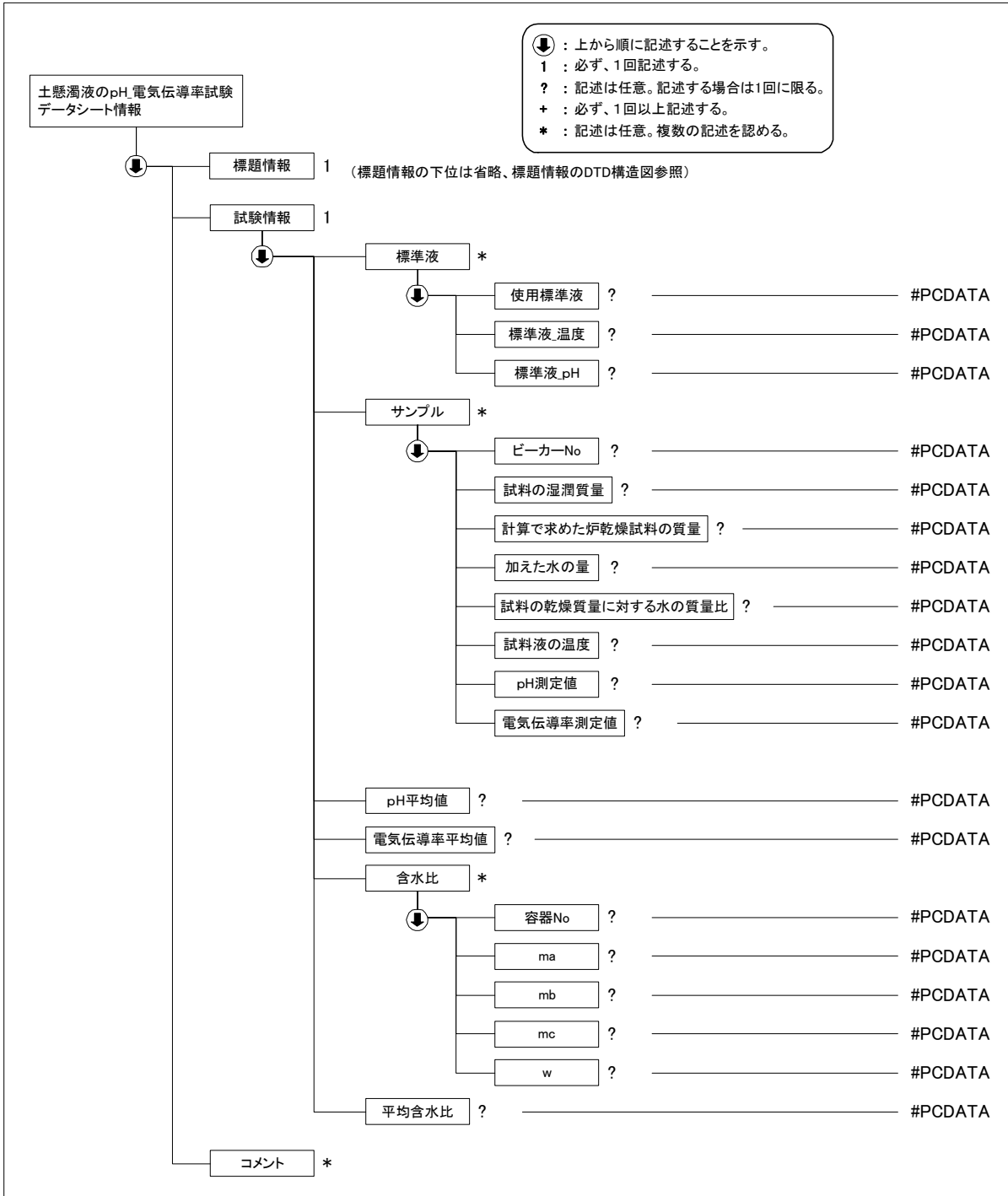
(1) 土懸濁液の pH 試験、土懸濁液の電気伝導率試験のデータ項目

項目名		記号	単位	データ型	
標題情報	(標題情報の共通 DTD で別途規定)			-	
試験情報	標準液	使用標準液		コード	
		温度		℃	
		pH		実数	
	サンプル	ビーカーNo			文字
		試料の湿潤質量	m	g	実数
		計算で求めた炉乾燥試料の質量	m _s	g	実数
		加えた水の量	V _w	ml	実数
		試料の乾燥質量に対する水の質量比	R _w		実数
		試料液の温度		℃	実数
		pH 測定値			実数
		電気伝導率測定値	χ	mS/m	実数
		pH 平均値			実数
		電気伝導率平均値	χ	mS/m	実数
	含水比	容器 No.			文字
		(試料+容器) 質量	m _a	g	実数
		(炉乾燥試料+容器) 質量	m _b	g	実数
		容器の質量	m _c	g	実数
		含水比	w	%	実数
		平均含水比	w	%	実数
	コメント	特記事項			文字

使用標準液コード

1	しゅう酸塩
2	フタル酸塩
3	中性りん酸塩
4	ほう酸塩
5	炭酸塩

(2) 土懸濁液の pH 試験、土懸濁液の電気伝導率試験のデータの構造図



(3) 土懸濁液の pH 試験、土懸濁液の電気伝導率試験データ(B0211_03.DTD)の定義内容

```

<!--*****-->
<!-- DTD バージョン 03 -->
<!-- 2008/3/1 以下を修正 -->
<!-- 各試験の DTD 変更と合わせて、バージョン番号(02→03)を修正 -->
<!--*****-->

<!ELEMENT 土懸濁液の pH_電気伝導率試験データシート情報 ( 標題情報, 試験情報, コメント*)>
<!ATTLIST 土懸濁液の pH_電気伝導率試験データシート情報 DTD_version CDATA #FIXED "03">

<!--*****-->
<!-- 標題情報 -->
<!--*****-->
    
```

<!ENTITY % 標題情報 SYSTEM "T_IND_03.DTD">

%標題情報;

<!--*****-->

<!-- 試験情報 -->

<!--*****-->

<!ELEMENT 試験情報 (標準液*, サンプル*, pH 平均値?, 電気伝導率平均値?, 含水比*, 平均含水比?)>

<!ELEMENT 標準液 (使用標準液?, 標準液_温度?, 標準液_pH?)>

<!ELEMENT 使用標準液 (#PCDATA)>

<!ELEMENT 標準液_温度 (#PCDATA)>

<!ELEMENT 標準液_pH (#PCDATA)>

<!ELEMENT サンプル (ビーカーNo?, 試料の湿潤質量?, 計算で求めた炉乾燥試料の質量?, 加えた水の量?, 試料の乾燥質量に対する水の質量比?, 試料液の温度?, pH 測定値?, 電気伝導率測定値?)>

<!ELEMENT ビーカーNo (#PCDATA)>

<!ELEMENT 試料の湿潤質量 (#PCDATA)>

<!ELEMENT 計算で求めた炉乾燥試料の質量 (#PCDATA)>

<!ELEMENT 加えた水の量 (#PCDATA)>

<!ELEMENT 試料の乾燥質量に対する水の質量比 (#PCDATA)>

<!ELEMENT 試料液の温度 (#PCDATA)>

<!ELEMENT pH 測定値 (#PCDATA)>

<!ELEMENT 電気伝導率測定値 (#PCDATA)>

<!ELEMENT pH 平均値 (#PCDATA)>

<!ELEMENT 電気伝導率平均値 (#PCDATA)>

<!ELEMENT 含水比 (容器 No?, ma?, mb?, mc?, w?)>

<!ELEMENT 容器 No (#PCDATA)>

<!ELEMENT ma (#PCDATA)>

<!ELEMENT mb (#PCDATA)>

<!ELEMENT mc (#PCDATA)>

<!ELEMENT w (#PCDATA)>

<!ELEMENT 平均含水比 (#PCDATA)>

<!--*****-->

<!-- コメント -->

<!--*****-->

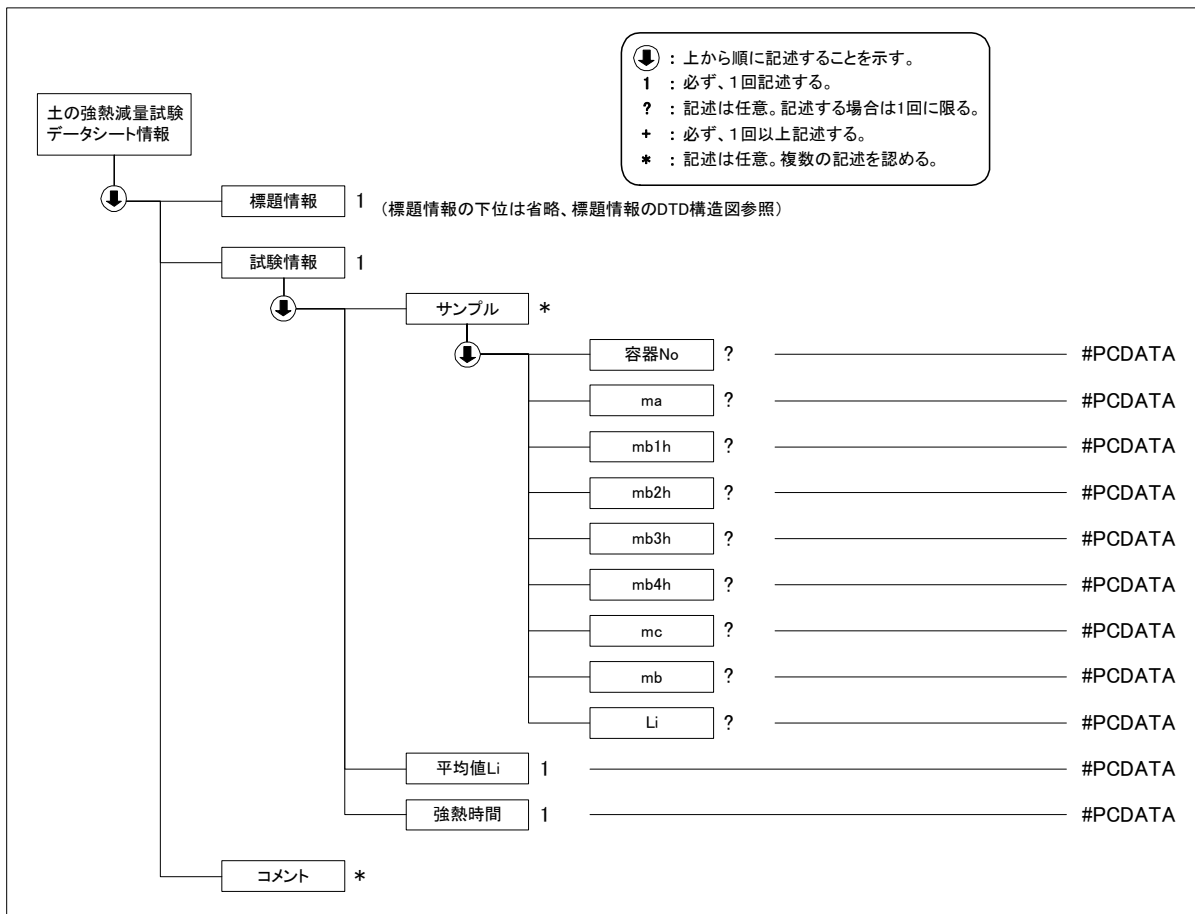
<!ELEMENT コメント (#PCDATA)>

4-13 土の強熱減量試験

(1) 土の強熱減量試験のデータ項目

項目名		記号	単位	データ型
標題情報 (標題情報の共通 DTD で別途規定)		-	-	-
試験情報	サンプル	容器 No		文字
		ma	m _a	g 実数
		mb1h	m _{b1h}	g 実数
		mb2h	m _{b2h}	g 実数
		mb3h	m _{b3h}	g 実数
		mb4h	m _{b4h}	g 実数
		mc	m _c	g 実数
		強熱減量の計算に用いた値	m _b	g 実数
	Li	L _i	% 実数	
		平均値 Li	L _i	% 実数
	強熱時間		h 整数	
コメント	特記事項			文字

(2) 土の強熱減量試験のデータの構造図



(3) 土の強熱減量試験データ(A1226_03.DTD)の定義内容

```

<!--*****-->
<!-- DTD バージョン 03 -->
<!-- 2008/3/1 以下を修正 -->
<!-- 各試験の DTD 変更と合わせて、バージョン番号(02→03)を修正 -->
<!--*****-->

<!ELEMENT 土の強熱減量試験データシート情報 (標題情報, 試験情報, コメント)*>
<!ATTLIST 土の強熱減量試験データシート情報 DTD_version CDATA #FIXED "03">

<!--*****-->
<!-- 標題情報 -->
<!--*****-->
<!ENTITY % 標題情報 SYSTEM "T_IND_03.DTD">
%標題情報;

<!--*****-->
<!-- 試験情報 -->
<!--*****-->
<!ELEMENT 試験情報 (サンプル*, 平均値 Li, 強熱時間)>
  <!ELEMENT サンプル (容器 No?, ma?, mb1h?, mb2h?, mb3h?, mb4h?, mc?, mb?, Li?)>
    <!ELEMENT 容器 No (#PCDATA)>
    <!ELEMENT ma (#PCDATA)>
    <!ELEMENT mb1h (#PCDATA)>
    <!ELEMENT mb2h (#PCDATA)>
    <!ELEMENT mb3h (#PCDATA)>
    <!ELEMENT mb4h (#PCDATA)>
    <!ELEMENT mc (#PCDATA)>
    <!ELEMENT mb (#PCDATA)>
    <!ELEMENT Li (#PCDATA)>
  <!ELEMENT 平均値 Li (#PCDATA)>
  <!ELEMENT 強熱時間 (#PCDATA)>

<!--*****-->
<!-- コメント -->
<!--*****-->
<!ELEMENT コメント (#PCDATA)>

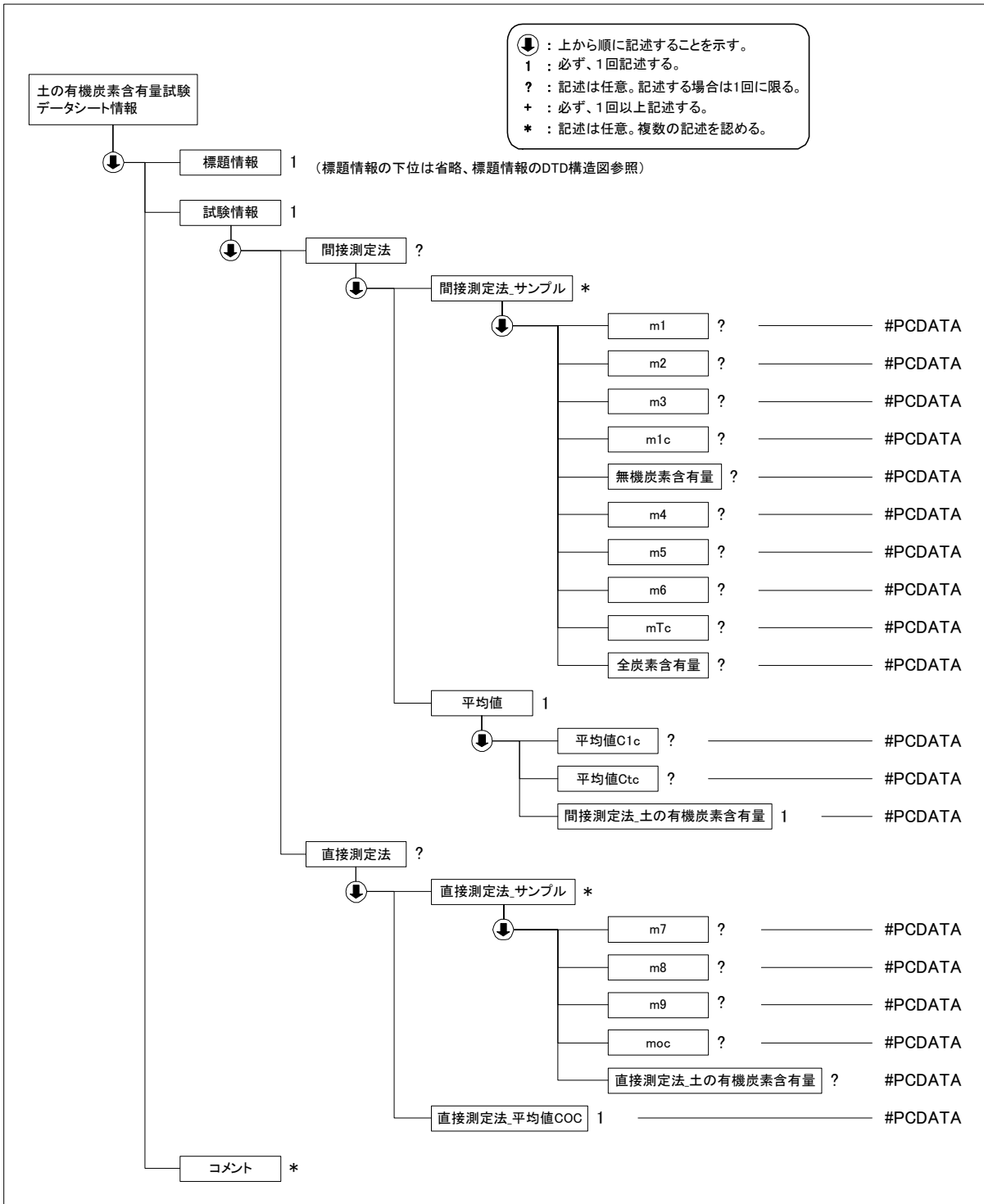
```


4-14 土の有機炭素含有量試験

(1) 土の有機炭素含有量試験のデータ項目

項目名				記号	単位	データ型	
標題情報	(標題情報の共通 DTD で別途規定)			-	-	-	
試験情報	間接測定法	サンプル	サンプルボードの質量	m ₁	g	実数	
			(試料+サンプルボード)の質量	m ₂	g	実数	
			無機炭素測定用試料の質量	m ₃	g	実数	
			検量線を用いて得られた無機炭素の質量	m _{1c}	g	実数	
			無機炭素含有量	C _{1C}	%	実数	
			サンプルボードの質量	m ₄	g	実数	
			(試料+サンプルボード)の質量	m ₅	g	実数	
			全炭素測定用試料の質量	m ₆	g	実数	
			検量線を用いて得られた全炭素の質量	m _{Tc}	g	実数	
			全炭素含有量	C _{TC}	%	実数	
			平均値	平均値 C _{1C}	C _{1C}	%	実数
			平均値 CTC	C _{TC}	%	実数	
			土の有機炭素含有量	C _{OC}	%	実数	
	直接測定法	サンプル	サンプルボードの質量	m ₇	g	実数	
			(試料+サンプルボード)の質量	m ₈	g	実数	
			有機炭素測定用試料の質量	m ₉	g	実数	
			検量線を用いて得られた有機炭素の質量	m _{OC}	g	実数	
			土の有機炭素含有量	C _{OC}	%	実数	
			平均値 C _{OC}	C _{OC}	%	実数	
	コメント	特記事項					文字

(2) 土の有機炭素含有量試験のデータの構造図



(3) 土の有機炭素含有量試験データ(B0231_03.DTD)の定義内容

```

<!--*****-->
<!-- DTD バージョン 03 -->
<!-- 2008/3/1 以下を修正 -->
<!-- 各試験の DTD 変更と合わせて、バージョン番号(02→03)を修正 -->
<!--*****-->

<!ELEMENT 土の有機炭素含有量試験データシート情報 (  題情報, 試験情報, コメント*)>
<!ATTLIST 土の有機炭素含有量試験データシート情報 DTD_version CDATA #FIXED "03">

<!--*****-->
<!--  題情報 -->
<!--*****-->
<!ENTITY %  題情報 SYSTEM "T_IND_03.DTD">
%  題情報;

<!--*****-->
<!-- 試験情報 -->
<!--*****-->
<!ELEMENT 試験情報 (間接測定法?, 直接測定法?)>

<!ELEMENT 間接測定法 (間接測定法_サンプル*, 平均値)>
  <!ELEMENT 間接測定法_サンプル (m1?, m2?, m3?, m1c?, 無機炭素含有量?, m4?, m5?, m6?, mTc?, 全炭素含有量?)>
    <!ELEMENT m1 (#PCDATA)>
    <!ELEMENT m2 (#PCDATA)>
    <!ELEMENT m3 (#PCDATA)>
    <!ELEMENT m1c (#PCDATA)>
    <!ELEMENT 無機炭素含有量 (#PCDATA)>
    <!ELEMENT m4 (#PCDATA)>
    <!ELEMENT m5 (#PCDATA)>
    <!ELEMENT m6 (#PCDATA)>
    <!ELEMENT mTc (#PCDATA)>
    <!ELEMENT 全炭素含有量 (#PCDATA)>
  <!ELEMENT 平均値 (平均値 C1c?, 平均値 Ctc?, 間接測定法_土の有機炭素含有量)>
    <!ELEMENT 平均値 C1c (#PCDATA)>
    <!ELEMENT 平均値 Ctc (#PCDATA)>
    <!ELEMENT 間接測定法_土の有機炭素含有量 (#PCDATA)>

<!ELEMENT 直接測定法 (直接測定法_サンプル*, 直接測定法_平均値 COC)>
  <!ELEMENT 直接測定法_サンプル (m7?, m8?, m9?, moc?, 直接測定法_土の有機炭素含有量?)>
    <!ELEMENT m7 (#PCDATA)>
    <!ELEMENT m8 (#PCDATA)>
    <!ELEMENT m9 (#PCDATA)>
    <!ELEMENT moc (#PCDATA)>
    <!ELEMENT 直接測定法_土の有機炭素含有量 (#PCDATA)>
  <!ELEMENT 直接測定法_平均値 COC (#PCDATA)>

<!--*****-->
<!-- コメント -->
<!--*****-->
<!ELEMENT コメント (#PCDATA)>

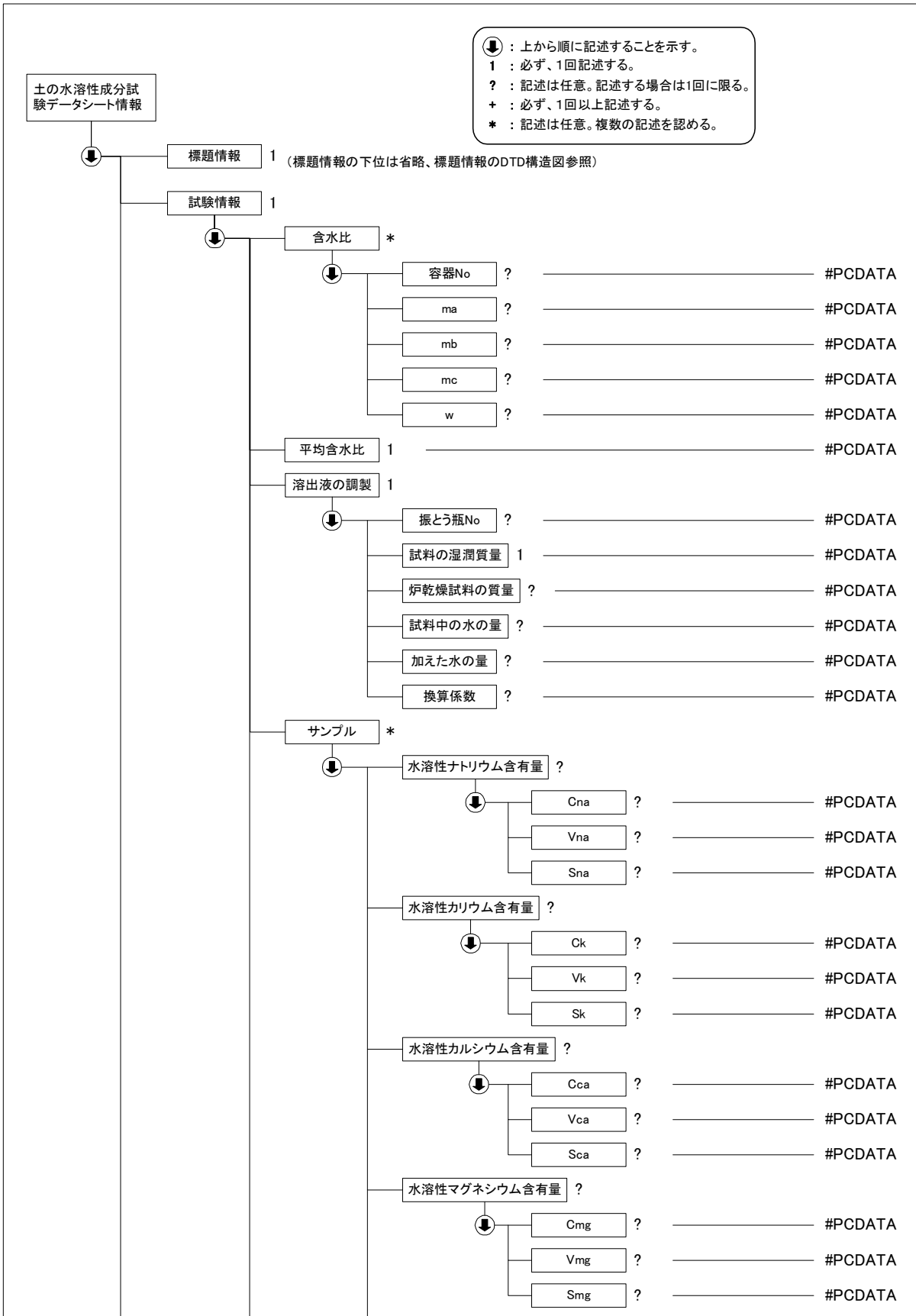
```

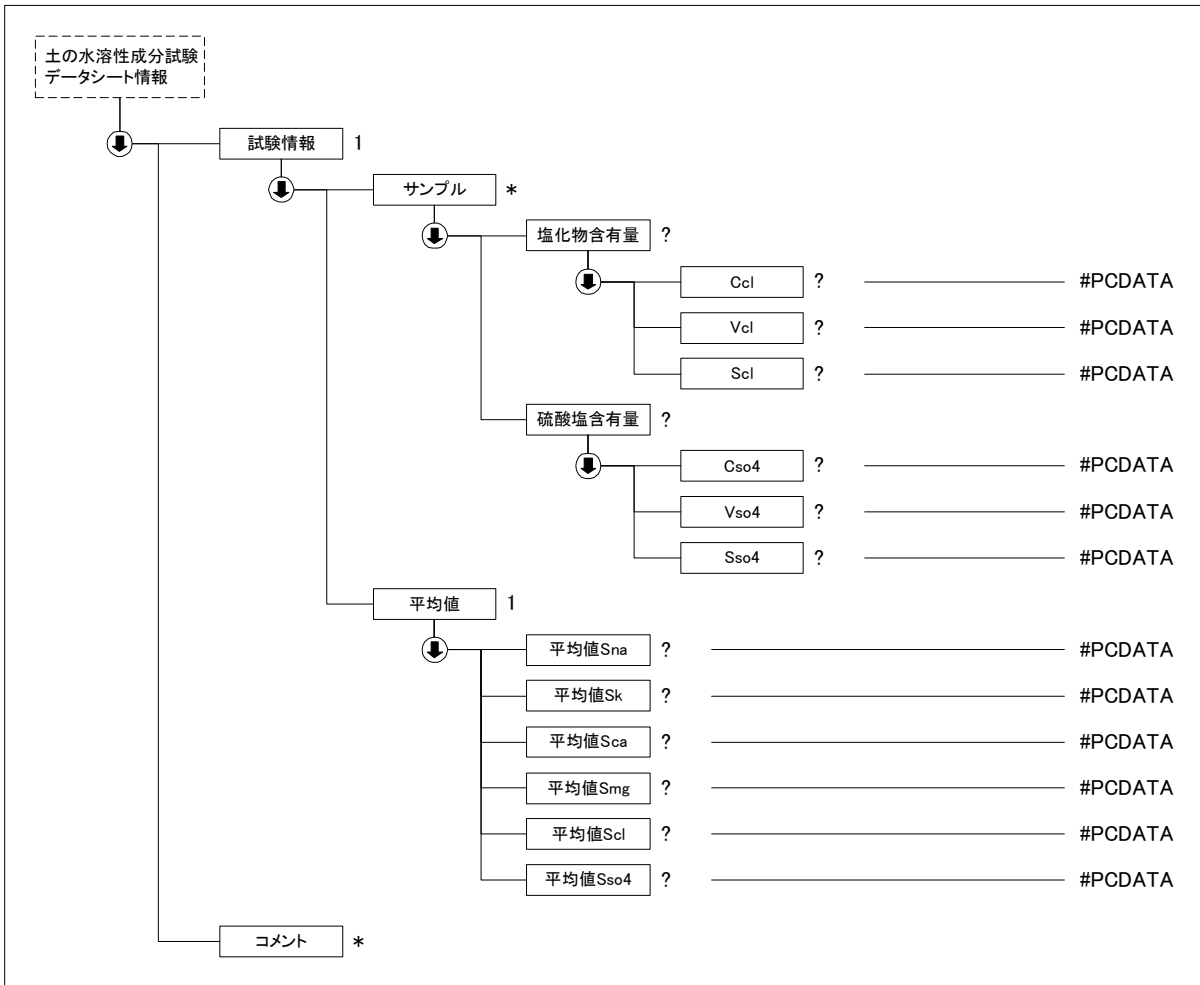
4-15 土の水溶性成分試験

(1) 土の水溶性成分試験のデータ項目

項目名			記号	単位	データ型		
標題情報 (標題情報の共通 DTD で別途規定)			-	-	-		
試験情報	試料情報	含水比	容器 No			文字	
			ma	m _a	g	実数	
			mb	m _b	g	実数	
			mc	m _c	g	実数	
			w	w	%	実数	
			平均値	w	%	実数	
		溶出液の調製	振とう瓶 No				文字
			試料の湿潤質量	m	g	実数	
			計算で求めた炉乾燥試料の質量	m _s	g	実数	
			試料中の水の量	V ₂	ml	実数	
			加えた水の量	V ₁	ml	実数	
			換算係数	f	g/ml	実数	
		サンプル	水溶性ナトリウム含有量	検量線から求めた濃度	C _{Na}	mg/l	実数
				溶出液の採取量	V _{Na}	ml	実数
	水溶性ナトリウム含有量			S _{Na}	mg/g	実数	
	水溶性カリウム含有量		検量線から求めた濃度	C _K	mg/l	実数	
			溶出液の採取量	V _K	ml	実数	
			水溶性カリウム含有量	S _K	mg/g	実数	
	水溶性カルシウム含有量		検量線から求めた濃度	C _{Ca}	mg/l	実数	
			溶出液の採取量	V _{Ca}	ml	実数	
			水溶性カルシウム含有量	S _{Ca}	mg/g	実数	
	水溶性マグネシウム含有量		検量線から求めた濃度	C _{Mg}	mg/l	実数	
			溶出液の採取量	V _{Mg}	ml	実数	
			水溶性マグネシウム含有量	S _{Mg}	mg/g	実数	
	塩化物含有量		検量線から求めた濃度	C _{Cl}	mg/l	実数	
			溶出液の採取量	V _{Cl}	ml	実数	
			塩化物含有量	S _{Cl}	mg/g	実数	
硫酸塩含有量	検量線から求めた濃度		C _{SO4}	mg/l	実数		
	溶出液の採取量		V _{SO4}	ml	実数		
	硫酸塩含有量		S _{SO4}	mg/g	実数		
平均値	水溶性ナトリウム含有量		S _{Na}	mg/g	実数		
	水溶性カリウム含有量		S _K	mg/g	実数		
	水溶性カルシウム含有量	S _{Ca}	mg/g	実数			
	水溶性マグネシウム含有量	S _{Mg}	mg/g	実数			
	塩化物含有量	S _{Cl}	mg/g	実数			
	硫酸塩含有量	S _{SO4}	mg/g	実数			
コメント	特記事項				文字		

(2) 土の水溶性成分試験のデータの構造図





(3) 土の水溶性成分試験データ(B0241_03.DTD)の定義内容

```

<!--*****-->
<!-- DTDバージョン 03 -->
<!-- 2008/3/1 以下を修正 -->
<!-- 各試験の DTD 変更と合わせて、バージョン番号(02→03)を修正 -->
<!-- 試験情報 溶出液の調整 →溶出液の調製に変更 -->
<!--*****-->

```

```

<!ELEMENT 土の水溶性成分試験データシート情報 (  标题情報,  試験情報,  コメント*)>
<!ATTLIST 土の水溶性成分試験データシート情報  DTD_version CDATA #FIXED "03">

```

```

<!--*****-->
<!-- 标题情報 -->
<!--*****-->
<!ENTITY % 标题情報 SYSTEM "T_IND_03.DTD">
%标题情報;

```

```

<!--*****-->
<!-- 試験情報 -->
<!--*****-->
<!ELEMENT 試験情報 (  含水比*,  平均含水比,  溶出液の調製,  サンプル*,  平均値)>
  <!ELEMENT 含水比 (  容器 No?,  ma?,  mb?,  mc?,  w?)>
    <!ELEMENT 容器 No (#PCDATA)>
    <!ELEMENT ma (#PCDATA)>
    <!ELEMENT mb (#PCDATA)>
    <!ELEMENT mc (#PCDATA)>
    <!ELEMENT w (#PCDATA)>
  <!ELEMENT 平均含水比 (#PCDATA)>
  <!ELEMENT 溶出液の調製 (  振とう瓶 No?,  試料の湿润質量,  炉乾燥試料の質量?,  試料中の水の量?,  加えた水の量?,

```

換算係数?)>

<!ELEMENT 振とう瓶 No (#PCDATA)>
 <!ELEMENT 試料の湿潤質量 (#PCDATA)>
 <!ELEMENT 炉乾燥試料の質量 (#PCDATA)>
 <!ELEMENT 試料中の水の量 (#PCDATA)>
 <!ELEMENT 加えた水の量 (#PCDATA)>
 <!ELEMENT 換算係数 (#PCDATA)>

<!ELEMENT サンプル (水溶性ナトリウム含有量?, 水溶性カリウム含有量?, 水溶性カルシウム含有量?, 水溶性マグネシウム含有量?, 塩化物含有量?, 硫酸塩含有量?)>

<!ELEMENT 水溶性ナトリウム含有量 (Cna?, Vna?, Sna?)>
 <!ELEMENT Cna (#PCDATA)>
 <!ELEMENT Vna (#PCDATA)>
 <!ELEMENT Sna (#PCDATA)>
 <!ELEMENT 水溶性カリウム含有量 (Ck?, Vk?, Sk?)>
 <!ELEMENT Ck (#PCDATA)>
 <!ELEMENT Vk (#PCDATA)>
 <!ELEMENT Sk (#PCDATA)>
 <!ELEMENT 水溶性カルシウム含有量 (Cca?, Vca?, Sca?)>
 <!ELEMENT Cca (#PCDATA)>
 <!ELEMENT Vca (#PCDATA)>
 <!ELEMENT Sca (#PCDATA)>
 <!ELEMENT 水溶性マグネシウム含有量 (Cmg?, Vmg?, Smg?)>
 <!ELEMENT Cmg (#PCDATA)>
 <!ELEMENT Vmg (#PCDATA)>
 <!ELEMENT Smg (#PCDATA)>
 <!ELEMENT 塩化物含有量 (Ccl?, Vcl?, Scl?)>
 <!ELEMENT Ccl (#PCDATA)>
 <!ELEMENT Vcl (#PCDATA)>
 <!ELEMENT Scl (#PCDATA)>
 <!ELEMENT 硫酸塩含有量 (Cso4?, Vso4?, Sso4?)>
 <!ELEMENT Cso4 (#PCDATA)>
 <!ELEMENT Vso4 (#PCDATA)>
 <!ELEMENT Sso4 (#PCDATA)>
 <!ELEMENT 平均値 (平均値 Sna?, 平均値 Sk?, 平均値 Sca?, 平均値 Smg?, 平均値 Scl?, 平均値 Sso4?)>
 <!ELEMENT 平均値 Sna (#PCDATA)>
 <!ELEMENT 平均値 Sk (#PCDATA)>
 <!ELEMENT 平均値 Sca (#PCDATA)>
 <!ELEMENT 平均値 Smg (#PCDATA)>
 <!ELEMENT 平均値 Scl (#PCDATA)>
 <!ELEMENT 平均値 Sso4 (#PCDATA)>

<!--*****-->
 <!-- コメント -->
 <!--*****-->
 <!ELEMENT コメント (#PCDATA)>

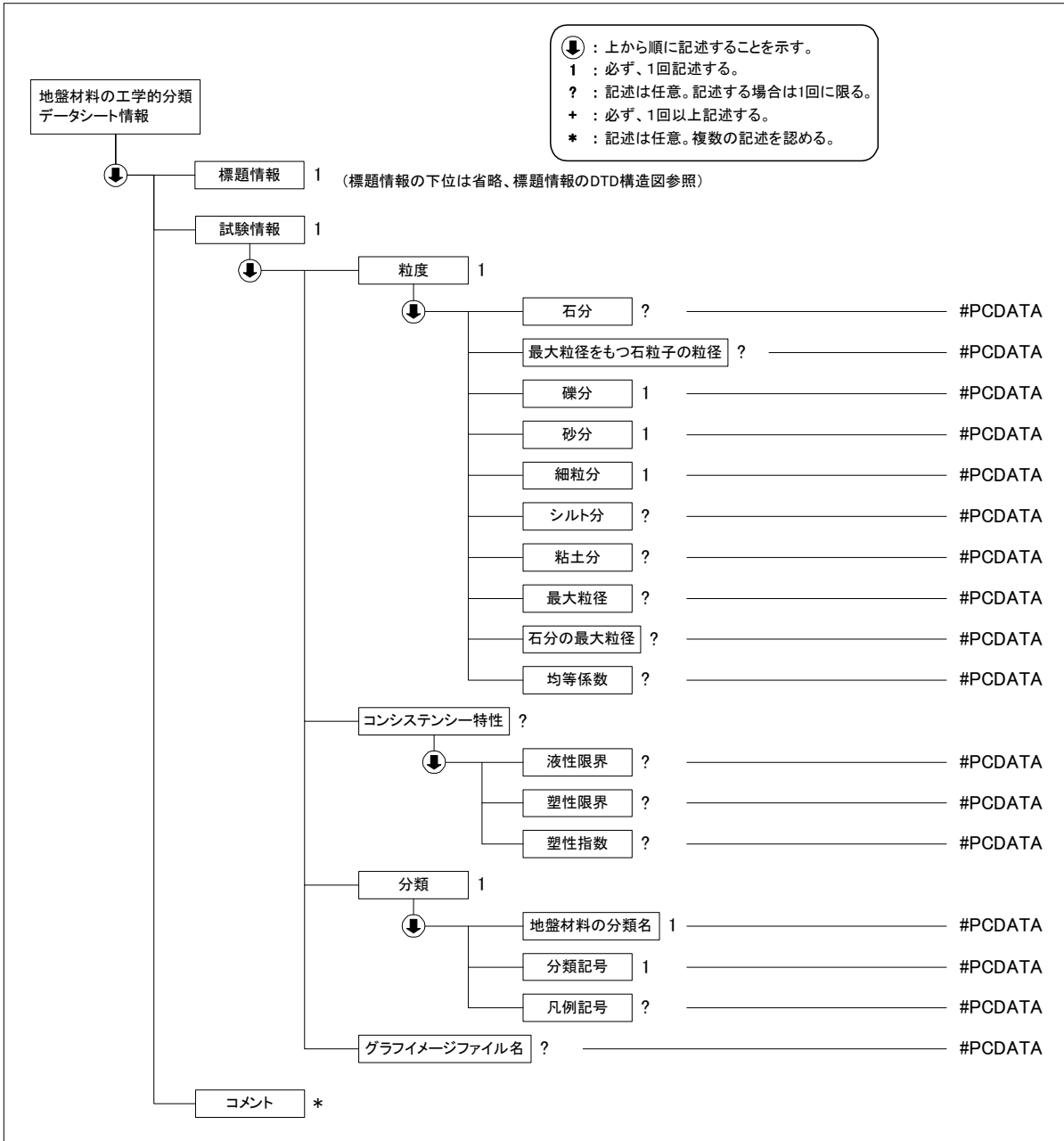
4-16 地盤材料の工学的分類

(1) 地盤材料の工学的分類のデータ項目

項目名		記号	単位	データ型	
標題情報	(標題情報の共通 DTD で別途規定)		-	-	
試験情報	粒度	石分		%	実数
		最大粒径をもつ石粒子の粒径 (長径/中径/短径)			文字
		礫分		%	実数
		砂分		%	実数
		細粒分		%	実数
		シルト分		%	実数
		粘土分		%	実数
		最大粒径		mm	実数
		石分の最大粒径		mm	実数
		均等係数	U _c		実数
	コンシステンシー 特性	液性限界	w _L	%	実数
		塑性限界	w _p	%	実数
		塑性指数	I _p		実数
	分類	地盤材料の分類名			文字
		分類記号			文字
		凡例記号			文字
		グラフィイメージファイル名	-	-	-
コメント	特記事項			文字	

注)液性限界、塑性限界、塑性指数について、NP の場合は-1 を記入すること

(2) 地盤材料の工学的分類のデータの構造図



(3) 地盤材料の工学的分類データ(B0051_03.DTD)の定義内容

```

<!--*****-->
<!-- DTDバージョン03 -->
<!-- 2008/3/1 以下を修正 -->
<!-- 各試験のDTD変更と合わせて、バージョン番号(02→03)を修正 -->
<!-- 分類 地盤材料の分類 → 地盤材料の分類名 に変更 -->
<!--*****-->

<!ELEMENT 地盤材料の工学的分類データシート情報 (標題情報, 試験情報, コメント*)>
<!ATTLIST 地盤材料の工学的分類データシート情報 DTD_version CDATA #FIXED "03">

<!--*****-->
<!-- 標題情報 -->
<!--*****-->
<!ENTITY % 標題情報 SYSTEM "T_IND_03.DTD">
%標題情報;
  
```

```
<!--*****-->
<!-- 試験情報 -->
<!--*****-->
<!ELEMENT 試験情報 (粒度, コンシステンシー特性?, 分類, グラフイメージファイル名?)>
  <!ELEMENT 粒度 (石分?, 最大粒径をもつ石粒子の粒径?, 礫分, 砂分, 細粒分, シルト分?, 粘土分?, 最大粒径?, 石
分の最大粒径?, 均等係数?)>
    <!ELEMENT 石分 (#PCDATA)>
    <!ELEMENT 最大粒径をもつ石粒子の粒径 (#PCDATA)>
    <!ELEMENT 礫分 (#PCDATA)>
    <!ELEMENT 砂分 (#PCDATA)>
    <!ELEMENT 細粒分 (#PCDATA)>
    <!ELEMENT シルト分 (#PCDATA)>
    <!ELEMENT 粘土分 (#PCDATA)>
    <!ELEMENT 最大粒径 (#PCDATA)>
    <!ELEMENT 石分の最大粒径 (#PCDATA)>
    <!ELEMENT 均等係数 (#PCDATA)>
  <!ELEMENT コンシステンシー特性 (液性限界?, 塑性限界?, 塑性指数?)>
    <!ELEMENT 液性限界 (#PCDATA)>
    <!ELEMENT 塑性限界 (#PCDATA)>
    <!ELEMENT 塑性指数 (#PCDATA)>
  <!ELEMENT 分類 (地盤材料の分類名, 分類記号, 凡例記号?)>
    <!ELEMENT 地盤材料の分類名 (#PCDATA)>
    <!ELEMENT 分類記号 (#PCDATA)>
    <!ELEMENT 凡例記号 (#PCDATA)>
  <!ELEMENT グラフイメージファイル名 (#PCDATA)>

<!--*****-->
<!-- コメント -->
<!--*****-->
<!ELEMENT コメント (#PCDATA)>
```

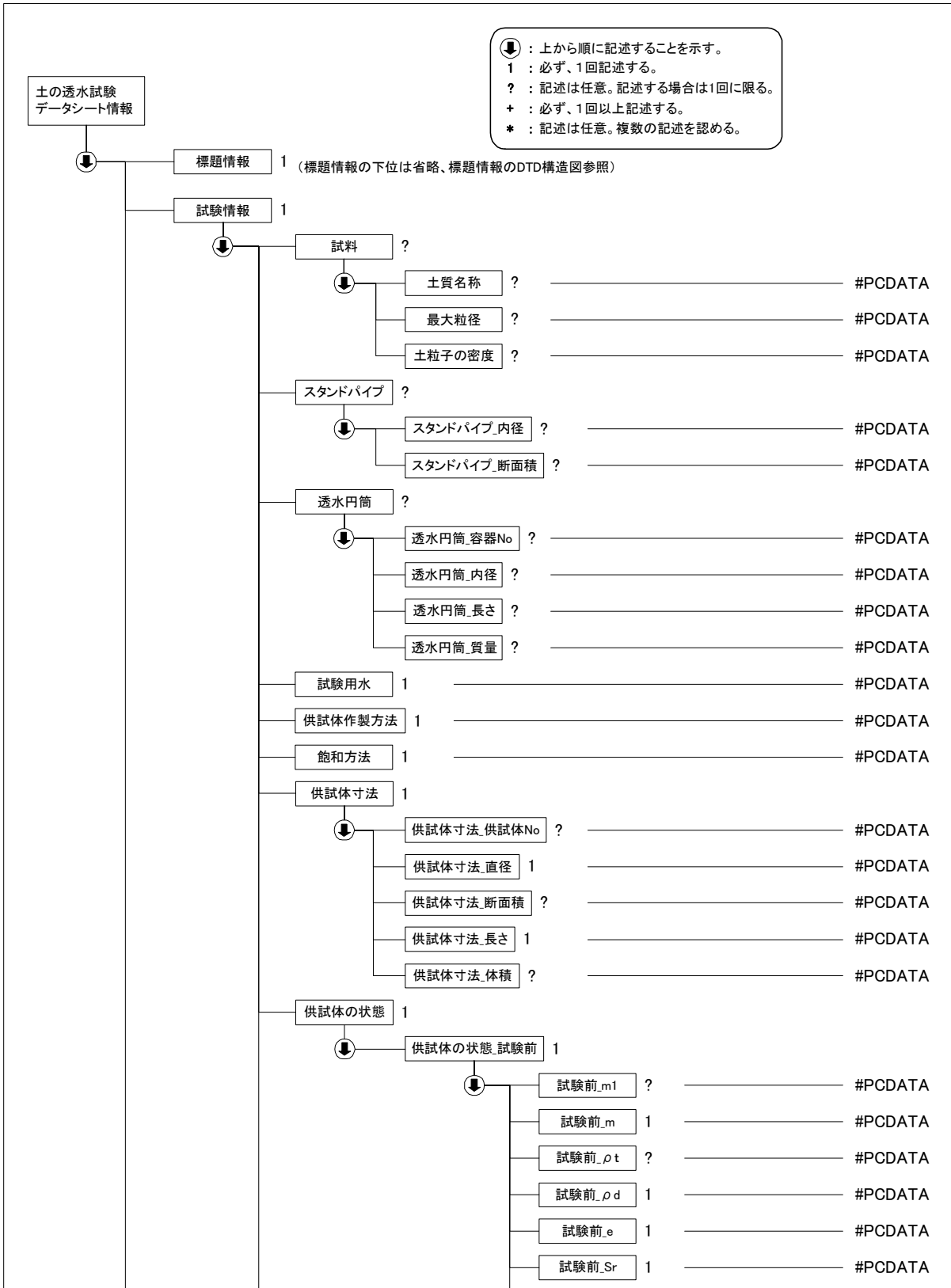
4-17 土の透水試験

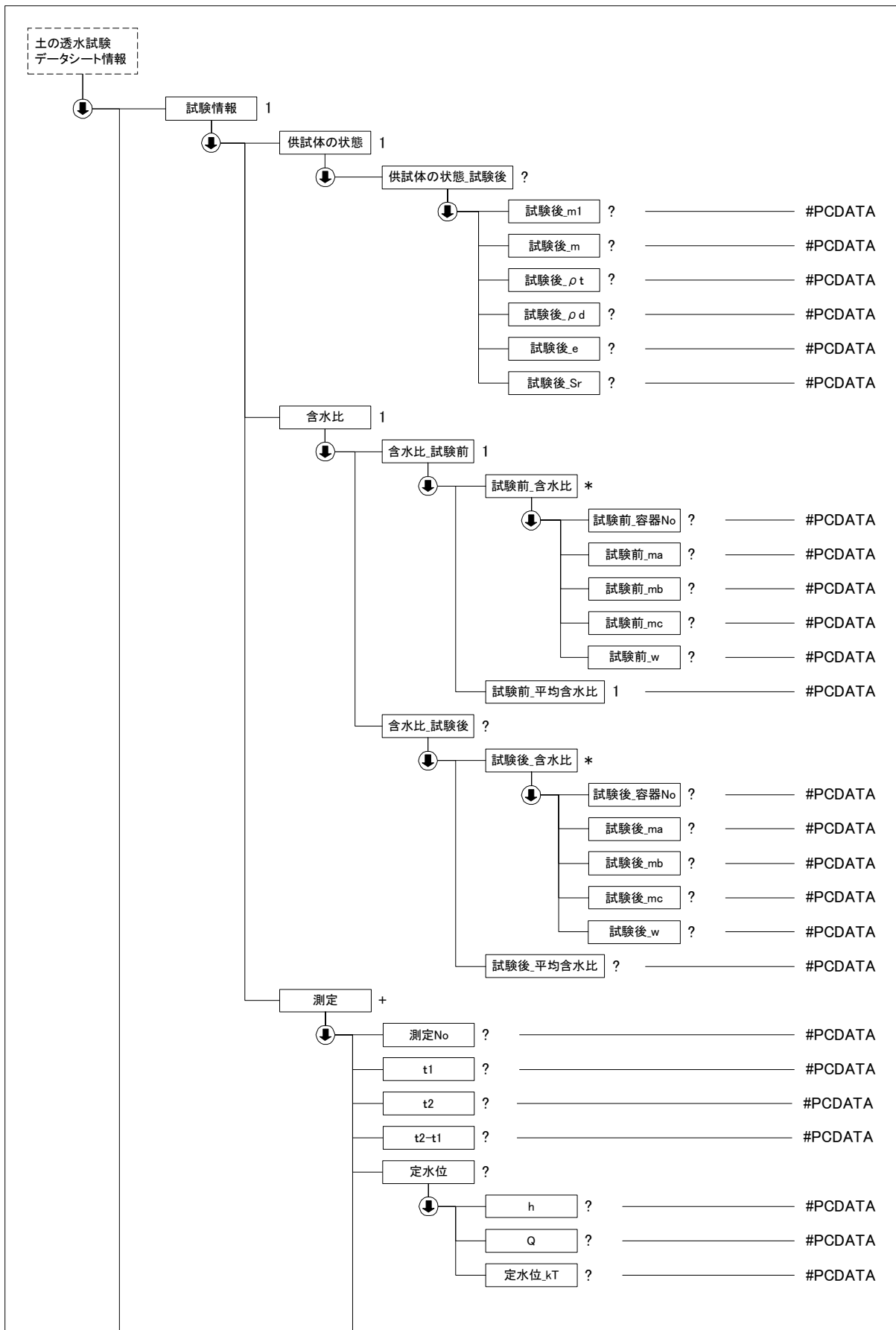
(1) 土の透水試験のデータ項目

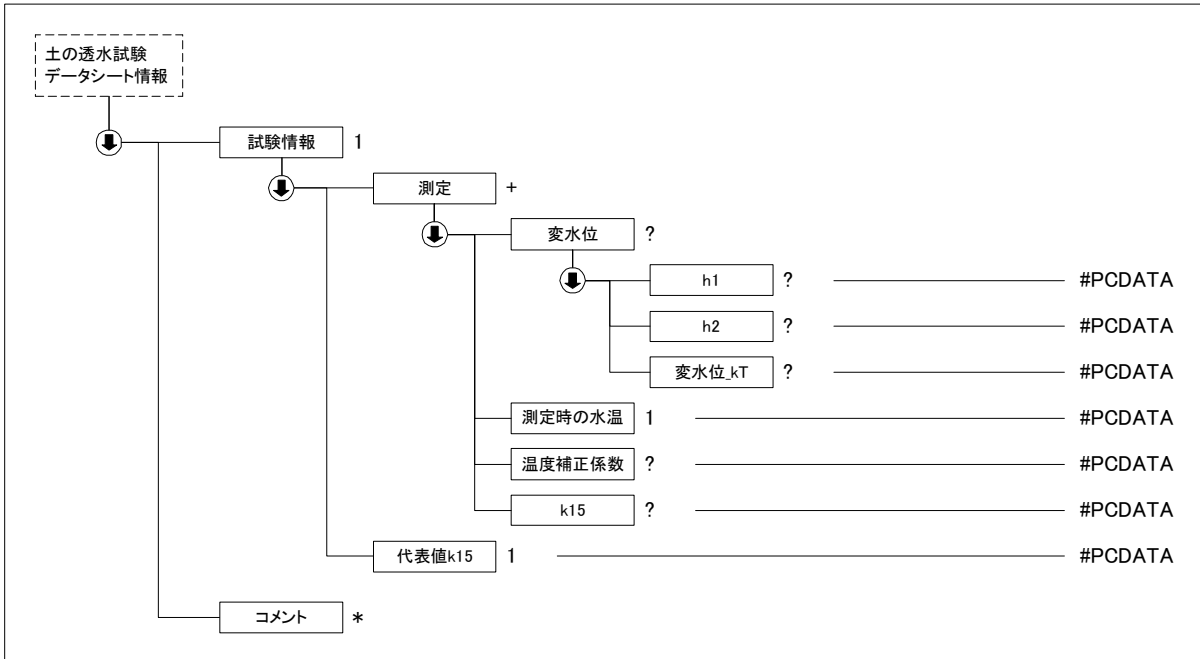
項目名		記号	単位	データ型		
標題情報	(標題情報の共通 DTD で別途規定)		-	-		
試験情報	試料	土質名称		文字		
		最大粒径		mm		
		土粒子の密度	ρ_s	g/cm ³	実数	
	スタンドパイプ	内径		cm	実数	
		断面積	a	cm ²	実数	
	透水円筒	容器 No			文字	
		内径	D _m	cm	実数	
		長さ	L _m	cm	実数	
		質量	m ₂	g	実数	
	試験用水			文字		
	供試体作製方法			文字		
	飽和方法			文字		
	供試体寸法	供試体 No			文字	
		直径	D	cm	実数	
		断面積	A	cm ²	実数	
		長さ	L	cm	実数	
		体積	V	cm ³	実数	
	供試体の状態	試験前	(供試体+透水円筒)質量	m ₁	g	実数
			供試体質量	m	g	実数
			湿潤密度	ρ_t	g/cm ³	実数
			乾燥密度	ρ_d	g/cm ³	実数
			間隙比	e		実数
			飽和度	S _r	%	実数
		試験後	(供試体+透水円筒)質量	m ₁	g	実数
			供試体質量	m	g	実数
			湿潤密度	ρ_t	g/cm ³	実数
			乾燥密度	ρ_d	g/cm ³	実数
間隙比			e		実数	
飽和度			S _r	%	実数	
含水比			試験前	容器 No.		文字
				ma	m _a	g
	mb	m _b		g	実数	
	mc	m _c		g	実数	
	w	w		%	実数	
	平均値			%	実数	
	試験後	容器 No.		文字		
		ma	m _a	g	実数	
		mb	m _b	g	実数	
		mc	m _c	g	実数	
測定	測定 No			整数		
	測定開始時刻	t ₁		文字		
	測定終了時刻	t ₂		文字		
	測定時間	t ₂ -t ₁	s	実数		

項目名		記号	単位	データ型	
	定水位	水位差	h	cm	実数
		透水量	Q	cm ³	実数
		T°Cに対する透水係数	k _T	cm/s	実数
	変水位	時刻 t1 における水位差	h ₁	cm	実数
		時刻 t2 における水位差	h ₂	cm	実数
		T°Cに対する透水係数	k _T	cm/s	実数
	測定時の水温	T	°C	実数	
	温度補正係数	η_T / η_{15}		実数	
	15°Cに対する透水係数	k ₁₅	cm/s	実数	
	代表値	k ₁₅	cm/s	実数	
コメント	特記事項			文字	

(2) 土の透水試験のデータの構造図







(3) 土の透水試験データ(A1218_03.DTD)の定義内容

```
<!--*****-->
<!-- DTDバージョン03 -->
<!-- 2008/3/1 以下を修正 -->
<!-- 各試験のDTD変更と合わせて、バージョン番号(02→03)を修正 -->
<!--*****-->
```

```
<!ELEMENT 土の透水試験データシート情報 (標題情報, 試験情報, コメント*)>
<!ATTLIST 土の透水試験データシート情報 DTD_version CDATA #FIXED "03">
```

```
<!--*****-->
<!-- 標題情報 -->
```

```
<!--*****-->
<!ENTITY % 標題情報 SYSTEM "T_IND_03.DTD">
```

%標題情報:

```
<!--*****-->
<!-- 試験情報 -->
```

```
<!--*****-->
```

```
<!ELEMENT 試験情報 (試料?, スタンドパイプ?, 透水円筒?, 試験用水, 供試体作製方法, 飽和方法, 供試体寸法, 供試体の状態, 含水比, 測定+, 代表値 k15)>
```

```
<!ELEMENT 試料 (土質名称?, 最大粒径?, 土粒子の密度?)>
```

```
<!ELEMENT 土質名称 (#PCDATA)>
```

```
<!ELEMENT 最大粒径 (#PCDATA)>
```

```
<!ELEMENT 土粒子の密度 (#PCDATA)>
```

```
<!ELEMENT スタンドパイプ (スタンドパイプ_内径?, スタンドパイプ_断面積?)>
```

```
<!ELEMENT スタンドパイプ_内径 (#PCDATA)>
```

```
<!ELEMENT スタンドパイプ_断面積 (#PCDATA)>
```

```
<!ELEMENT 透水円筒 (透水円筒_容器 No?, 透水円筒_内径?, 透水円筒_長さ?, 透水円筒_質量?)>
```

```
<!ELEMENT 透水円筒_容器 No (#PCDATA)>
```

```
<!ELEMENT 透水円筒_内径 (#PCDATA)>
```

```
<!ELEMENT 透水円筒_長さ (#PCDATA)>
```

```
<!ELEMENT 透水円筒_質量 (#PCDATA)>
```

```
<!ELEMENT 試験用水 (#PCDATA)>
```

```
<!ELEMENT 供試体作製方法 (#PCDATA)>
```

```
<!ELEMENT 飽和方法 (#PCDATA)>
```

```
<!ELEMENT 供試体寸法 (供試体寸法_供試体 No?, 供試体寸法_直径, 供試体寸法_断面積?, 供試体寸法_長さ, 供試体寸法_体積?)>
```

```
<!ELEMENT 供試体寸法_供試体 No (#PCDATA)>
```

```
<!ELEMENT 供試体寸法_直径 (#PCDATA)>
```

```

<!ELEMENT 供試体寸法_断面積 (#PCDATA)>
<!ELEMENT 供試体寸法_長さ (#PCDATA)>
<!ELEMENT 供試体寸法_体積 (#PCDATA)>
<!ELEMENT 供試体の状態 (供試体の状態_試験前, 供試体の状態_試験後?)>
  <!ELEMENT 供試体の状態_試験前 (試験前_m1?, 試験前_m, 試験前_ρ t?, 試験前_ρ d, 試験前_e, 試験前_Sr)>
    <!ELEMENT 試験前_m1 (#PCDATA)>
    <!ELEMENT 試験前_m (#PCDATA)>
    <!ELEMENT 試験前_ρ t (#PCDATA)>
    <!ELEMENT 試験前_ρ d (#PCDATA)>
    <!ELEMENT 試験前_e (#PCDATA)>
    <!ELEMENT 試験前_Sr (#PCDATA)>
  <!ELEMENT 供試体の状態_試験後 (試験後_m1?, 試験後_m?, 試験後_ρ t?, 試験後_ρ d?, 試験後_e?, 試験後_Sr?)>
    <!ELEMENT 試験後_m1 (#PCDATA)>
    <!ELEMENT 試験後_m (#PCDATA)>
    <!ELEMENT 試験後_ρ t (#PCDATA)>
    <!ELEMENT 試験後_ρ d (#PCDATA)>
    <!ELEMENT 試験後_e (#PCDATA)>
    <!ELEMENT 試験後_Sr (#PCDATA)>
<!ELEMENT 含水比 (含水比_試験前, 含水比_試験後?)>
  <!ELEMENT 含水比_試験前 (試験前_含水比*, 試験前_平均含水比)>
    <!ELEMENT 試験前_含水比 (試験前_容器 No?, 試験前_ma?, 試験前_mb?, 試験前_mc?, 試験前_w?)>
      <!ELEMENT 試験前_容器 No (#PCDATA)>
      <!ELEMENT 試験前_ma (#PCDATA)>
      <!ELEMENT 試験前_mb (#PCDATA)>
      <!ELEMENT 試験前_mc (#PCDATA)>
      <!ELEMENT 試験前_w (#PCDATA)>
    <!ELEMENT 試験前_平均含水比 (#PCDATA)>
  <!ELEMENT 含水比_試験後 (試験後_含水比*, 試験後_平均含水比?)>
    <!ELEMENT 試験後_含水比 (試験後_容器 No?, 試験後_ma?, 試験後_mb?, 試験後_mc?, 試験後_w?)>
      <!ELEMENT 試験後_容器 No (#PCDATA)>
      <!ELEMENT 試験後_ma (#PCDATA)>
      <!ELEMENT 試験後_mb (#PCDATA)>
      <!ELEMENT 試験後_mc (#PCDATA)>
      <!ELEMENT 試験後_w (#PCDATA)>
    <!ELEMENT 試験後_平均含水比 (#PCDATA)>
<!--*****-->
<!-- 測定 -->
<!--*****-->
<!ELEMENT 測定 (測定 No?, t1?, t2?, t2-t1?, 定水位?, 変水位?, 測定時の水温, 温度補正係数?, k15?)>
  <!ELEMENT 測定 No (#PCDATA)>
  <!ELEMENT t1 (#PCDATA)>
  <!ELEMENT t2 (#PCDATA)>
  <!ELEMENT t2-t1 (#PCDATA)>
  <!ELEMENT 定水位 (h?, Q?, 定水位_kT?)>
    <!ELEMENT h (#PCDATA)>
    <!ELEMENT Q (#PCDATA)>
    <!ELEMENT 定水位_kT (#PCDATA)>
  <!ELEMENT 変水位 (h1?, h2?, 変水位_kT?)>
    <!ELEMENT h1 (#PCDATA)>
    <!ELEMENT h2 (#PCDATA)>
    <!ELEMENT 変水位_kT (#PCDATA)>
  <!ELEMENT 測定時の水温 (#PCDATA)>
  <!ELEMENT 温度補正係数 (#PCDATA)>
  <!ELEMENT k15 (#PCDATA)>
<!--*****-->
<!-- 試験結果 -->
<!--*****-->
  <!ELEMENT 代表値 k15 (#PCDATA)>

<!--*****-->
<!-- コメント -->
<!--*****-->
<!ELEMENT コメント (#PCDATA)>

```


4-18 土の段階載荷による圧密試験

(1) 土の段階載荷による圧密試験のデータ項目

項目名		記号	単位	データ型		
標題情報	(標題情報の共通 DTD で別途規定)		-	-		
試験情報	試料情報	土質名称		文字		
		土粒子の密度	ρ_s	g/cm ³	実数	
		液性限界	w _L	%	実数	
		塑性限界	w _P	%	実数	
	試験機	試験機No.			文字	
		圧密リングNo.			文字	
		圧密リングの質量	m _R	g	実数	
		最低室温		℃	実数	
		最高室温		℃	実数	
		供試体	試験前	直径	D	cm
	断面積			A	cm ²	実数
	高さ			H ₀	cm	実数
	(供試体+圧密リング)質量			m _T	g	実数
	供試体質量			m ₀	g	実数
	炉乾燥後		容器 No.			文字
			(供試体+容器)質量		g	実数
			容器質量		g	実数
			炉乾燥質量	m _S	g	実数
	実質高さ		H _S	cm	実数	
	初期状態	含水比	w ₀	%	実数	
		間隙比	e ₀		実数	
		体積比	f ₀		実数	
		湿潤密度	ρ_t	g/cm ³	実数	
		飽和度	S _{r0}	%	実数	
	初期含水比 (削りくずによる)	容器 No			文字	
		ma	m _a	g	実数	
		mb	m _b	g	実数	
mc		m _c	g	実数		
w		w	%	実数		
平均値		w	%	実数		
載荷	載荷段階			整数		
	試験日			整数		
	室温		℃	実数		
	圧密量測定	測定年月日			文字	
		測定時刻			文字	
		経過時間		min	実数	
		変位計の読み	d	mm	実数	
	圧密圧力	p	kN/m ²	実数		
	圧密増分	Δp	kN/m ²	実数		
	圧密量	ΔH	cm	実数		
	供試体高さ	H	cm	実数		
	平均供試体高さ	H	cm	実数		
	圧縮ひずみ	$\Delta \epsilon$	%	実数		
	体積圧縮係数	m _v	m ² /kN	実数		
	間隙比	e		実数		

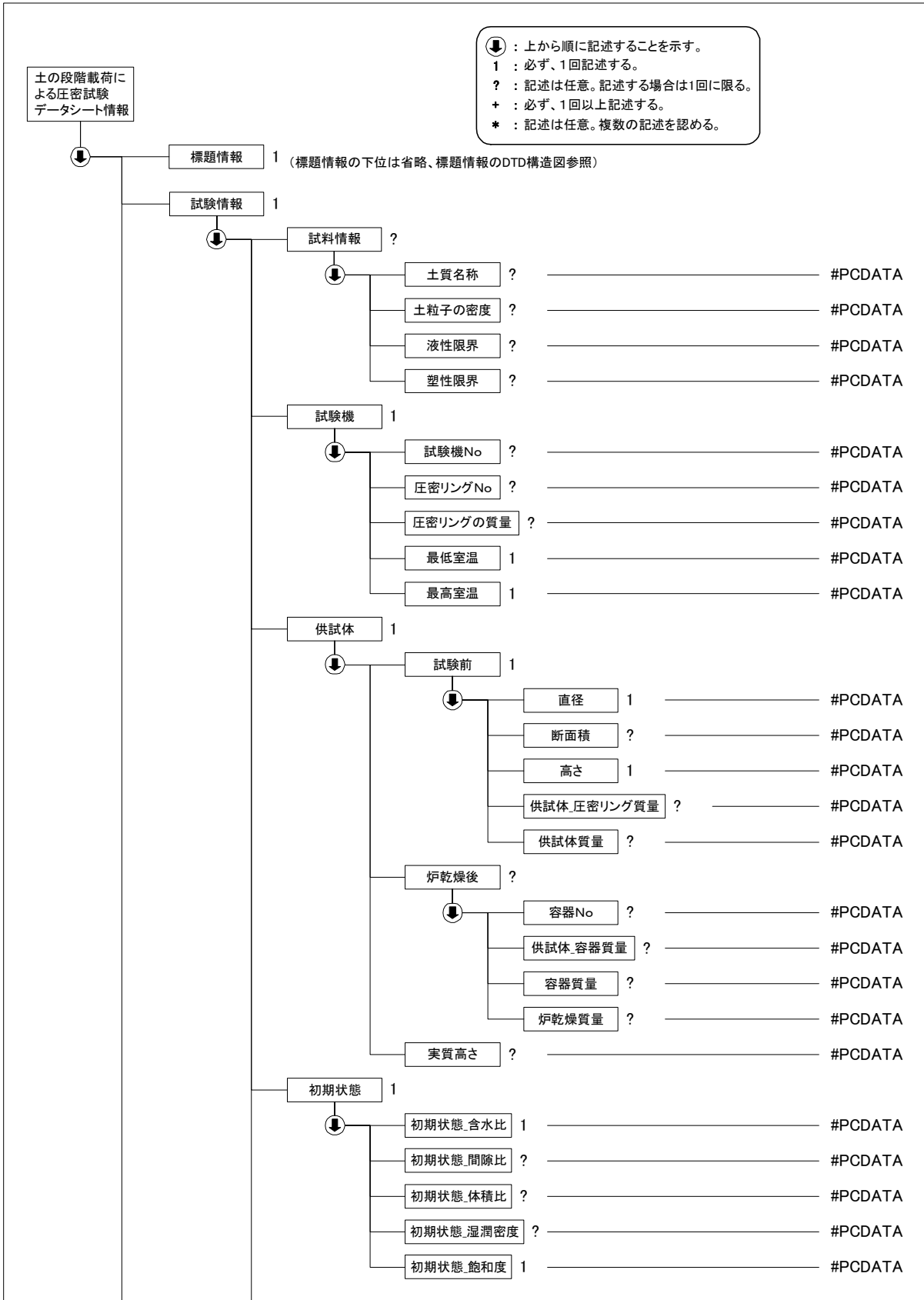
項目名		記号	単位	データ型	
	体積比	f		実数	
	平均圧密圧力	p	kN/m ²	実数	
	t90	t ₉₀	min	実数	
	t50	t ₅₀	min	実数	
	圧密係数	C _v	cm ² /d	実数	
	透水係数 k	k	cm/s	実数	
	一次圧密量	ΔH ₁	cm	実数	
	一次圧密比	r		実数	
	補正圧密係数	C _v '	cm ² /d	実数	
	透水係数 k'	k'	cm/s	実数	
	載荷直前読み	d _i	mm	実数	
	圧密度 0%読み	d ₀	mm	実数	
	最終読み	d _f	mm	実数	
	圧密度 90%読み	d ₉₀	mm	実数	
	圧密度 100%読み	d ₁₀₀	mm	実数	
	試験結果	圧縮指数	C _c		実数
		圧密降伏応力	p _c	kN/m ²	実数
コメント	グラフ (グラフの共通 DTD で別途規定)		-	-	
特記事項			-	文字	

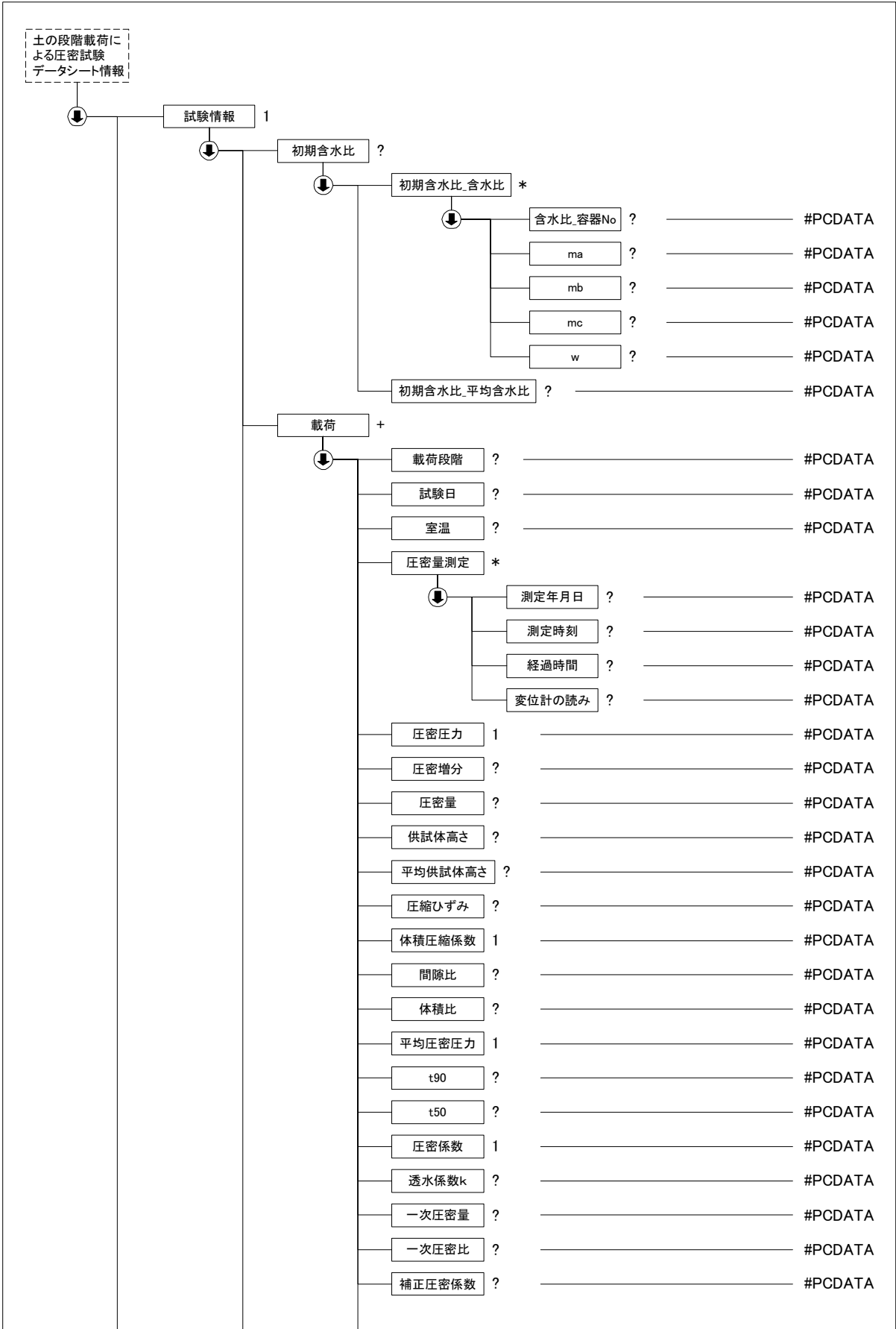
注) 圧密降伏応力について、算定不能の場合は-1を記入すること

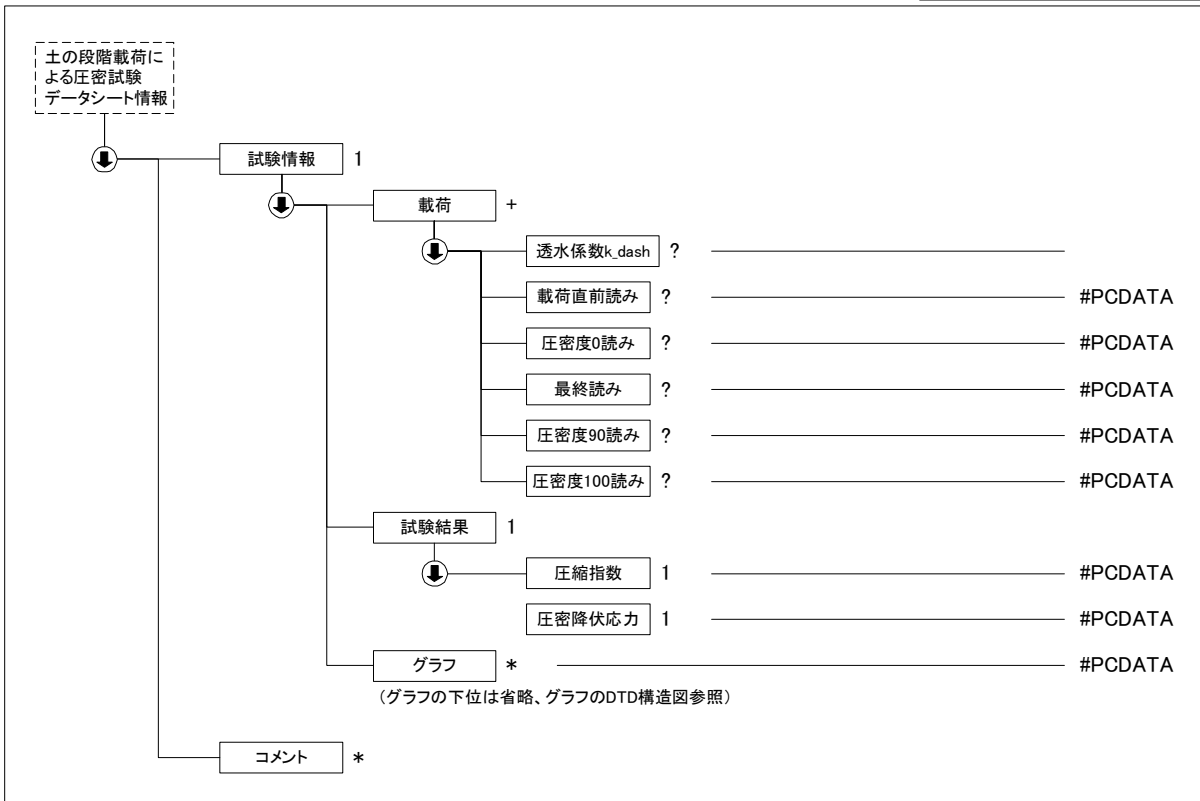
グラフコード

グラフ 番号	グラフ名	データ 項目番 号	X				Y			
			項目名	記号	単位	データ 型	項目名	記号	単位	データ 型
1	d-√ t 曲 線	1	経過時 間	t	min	実数	変位計 の読み	d	mm	実数
2	d-log(t) 曲線	1	経過時 間	t	min	実数	変位計 の読み	d	mm	実数
3	圧縮曲線	1	圧密圧 力	p	kN/m ²	実数	間隙比	e		実数
		2	圧密圧 力	p	kN/m ²	実数	体積比	f		実数
4	C _v ,m _v ,p 関係	1	平均圧 密圧力	p	kN/m ²	実数	圧密係 数	C _v	cm ² /d	実数
		2	平均圧 密圧力	p	kN/m ²	実数	平均圧 密係数	C _v '	cm ² /d	実数
		3	平均圧 密圧力	p	kN/m ²	実数	体積圧 縮係数	m _v	m ² /kN	実数

(2) 土の段階載荷による圧密試験のデータの構造図







(3) 土の段階荷による圧密試験データ(A1217_03.DTD)の定義内容

```

<!--*****-->
<!-- DTDバージョン03 -->
<!-- 2008/3/1 以下を修正 -->
<!-- 各試験のDTD変更と合わせて、バージョン番号(02→03)を修正 -->
<!--*****-->

<!ELEMENT 土の段階荷による圧密試験データシート情報 (標題情報, 試験情報, コメント*)>
<!ATTLIST 土の段階荷による圧密試験データシート情報 DTD_version CDATA #FIXED "03">

<!--*****-->
<!-- 標題情報 -->
<!--*****-->
<!ENTITY % 標題情報 SYSTEM "T_IND_03.DTD">
%標題情報;

<!--*****-->
<!-- 試験情報 -->
<!--*****-->
<!ELEMENT 試験情報 (試験情報?, 試験機, 供試体, 初期状態, 初期含水比?, 载荷+, 試験結果, グラフ*)>
<!ELEMENT 試験情報 (土質名称?, 土粒子の密度?, 液性限界?, 塑性限界?)>
<!ELEMENT 土質名称 (#PCDATA)>
<!ELEMENT 土粒子の密度 (#PCDATA)>
<!ELEMENT 液性限界 (#PCDATA)>
<!ELEMENT 塑性限界 (#PCDATA)>
<!ELEMENT 試験機 (試験機No?, 圧密リングNo?, 圧密リングの質量?, 最低室温, 最高室温)>
<!ELEMENT 試験機No (#PCDATA)>
<!ELEMENT 圧密リングNo (#PCDATA)>
<!ELEMENT 圧密リングの質量 (#PCDATA)>
<!ELEMENT 最低室温 (#PCDATA)>
<!ELEMENT 最高室温 (#PCDATA)>
<!ELEMENT 供試体 (試験前, 炉乾燥後?, 実質高さ?)>
<!ELEMENT 試験前 (直径, 断面積?, 高さ, 供試体_圧密リング質量?, 供試体質量?)>
<!ELEMENT 直径 (#PCDATA)>
<!ELEMENT 断面積 (#PCDATA)>
<!ELEMENT 高さ (#PCDATA)>

```

```

<!ELEMENT 供試体_圧密リング質量 (#PCDATA)>
<!ELEMENT 供試体質量 (#PCDATA)>
<!ELEMENT 炉乾燥後 (容器 No?, 供試体_容器質量?, 容器質量?, 炉乾燥質量?)>
<!ELEMENT 容器 No (#PCDATA)>
<!ELEMENT 供試体_容器質量 (#PCDATA)>
<!ELEMENT 容器質量 (#PCDATA)>
<!ELEMENT 炉乾燥質量 (#PCDATA)>
<!ELEMENT 実質高さ (#PCDATA)>
<!ELEMENT 初期状態 (初期状態_含水比, 初期状態_間隙比?, 初期状態_体積比?, 初期状態_湿潤密度?, 初期状態_飽和度)>
<!ELEMENT 初期状態_含水比 (#PCDATA)>
<!ELEMENT 初期状態_間隙比 (#PCDATA)>
<!ELEMENT 初期状態_体積比 (#PCDATA)>
<!ELEMENT 初期状態_湿潤密度 (#PCDATA)>
<!ELEMENT 初期状態_飽和度 (#PCDATA)>
<!ELEMENT 初期含水比 (初期含水比_含水比*, 初期含水比_平均含水比?)>
<!ELEMENT 初期含水比_含水比 (含水比_容器 No?, ma?, mb?, mc?, w?)>
<!ELEMENT 含水比_容器 No (#PCDATA)>
<!ELEMENT ma (#PCDATA)>
<!ELEMENT mb (#PCDATA)>
<!ELEMENT mc (#PCDATA)>
<!ELEMENT w (#PCDATA)>
<!ELEMENT 初期含水比_平均含水比 (#PCDATA)>
<!--*****-->
<!-- 荷重 -->
<!--*****-->
<!ELEMENT 荷重 (荷重段階?, 試験日?, 室温?, 圧密測定*, 圧密圧力, 圧密増分?, 圧密量?, 供試体高さ?, 平均供試体高さ?, 圧縮ひずみ?, 体積圧縮係数, 間隙比?, 体積比?, 平均圧密圧力, t90?, t50?, 圧密係数, 透水係数 k?, 一次圧密量?, 一次圧密比?, 補正圧密係数?, 透水係数 k_dash?, 荷重直前読み?, 圧密度 0 読み?, 最終読み?, 圧密度 90 読み?, 圧密度 100 読み?)>
<!ELEMENT 荷重段階 (#PCDATA)>
<!ELEMENT 試験日 (#PCDATA)>
<!ELEMENT 室温 (#PCDATA)>
<!ELEMENT 圧密測定 (測定年月日?, 測定時刻?, 経過時間?, 変位計の読み?)>
<!ELEMENT 測定年月日 (#PCDATA)>
<!ELEMENT 測定時刻 (#PCDATA)>
<!ELEMENT 経過時間 (#PCDATA)>
<!ELEMENT 変位計の読み (#PCDATA)>
<!ELEMENT 圧密圧力 (#PCDATA)>
<!ELEMENT 圧密増分 (#PCDATA)>
<!ELEMENT 圧密量 (#PCDATA)>
<!ELEMENT 供試体高さ (#PCDATA)>
<!ELEMENT 平均供試体高さ (#PCDATA)>
<!ELEMENT 圧縮ひずみ (#PCDATA)>
<!ELEMENT 体積圧縮係数 (#PCDATA)>
<!ELEMENT 間隙比 (#PCDATA)>
<!ELEMENT 体積比 (#PCDATA)>
<!ELEMENT 平均圧密圧力 (#PCDATA)>
<!ELEMENT t90 (#PCDATA)>
<!ELEMENT t50 (#PCDATA)>
<!ELEMENT 圧密係数 (#PCDATA)>
<!ELEMENT 透水係数 k (#PCDATA)>
<!ELEMENT 一次圧密量 (#PCDATA)>
<!ELEMENT 一次圧密比 (#PCDATA)>
<!ELEMENT 補正圧密係数 (#PCDATA)>
<!ELEMENT 透水係数 k_dash (#PCDATA)>
<!ELEMENT 荷重直前読み (#PCDATA)>
<!ELEMENT 圧密度 0 読み (#PCDATA)>
<!ELEMENT 最終読み (#PCDATA)>
<!ELEMENT 圧密度 90 読み (#PCDATA)>
<!ELEMENT 圧密度 100 読み (#PCDATA)>
<!--*****-->
<!-- 試験結果 -->
<!--*****-->
<!ELEMENT 試験結果 (圧縮指数, 圧密降伏応力)>

```

<!ELEMENT 圧縮指数 (#PCDATA)>
<!ELEMENT 圧密降伏応力 (#PCDATA)>

<!--*****-->
<!-- グラフ -->
<!--*****-->
<!ENTITY % グラフ SYSTEM "T_GRP_03.DTD">
%グラフ;

<!--*****-->
<!-- コメント -->
<!--*****-->
<!ELEMENT コメント (#PCDATA)>

4-19 土の定ひずみ速度載荷による圧密試験

(1) 土の定ひずみ速度載荷による圧密試験のデータ項目

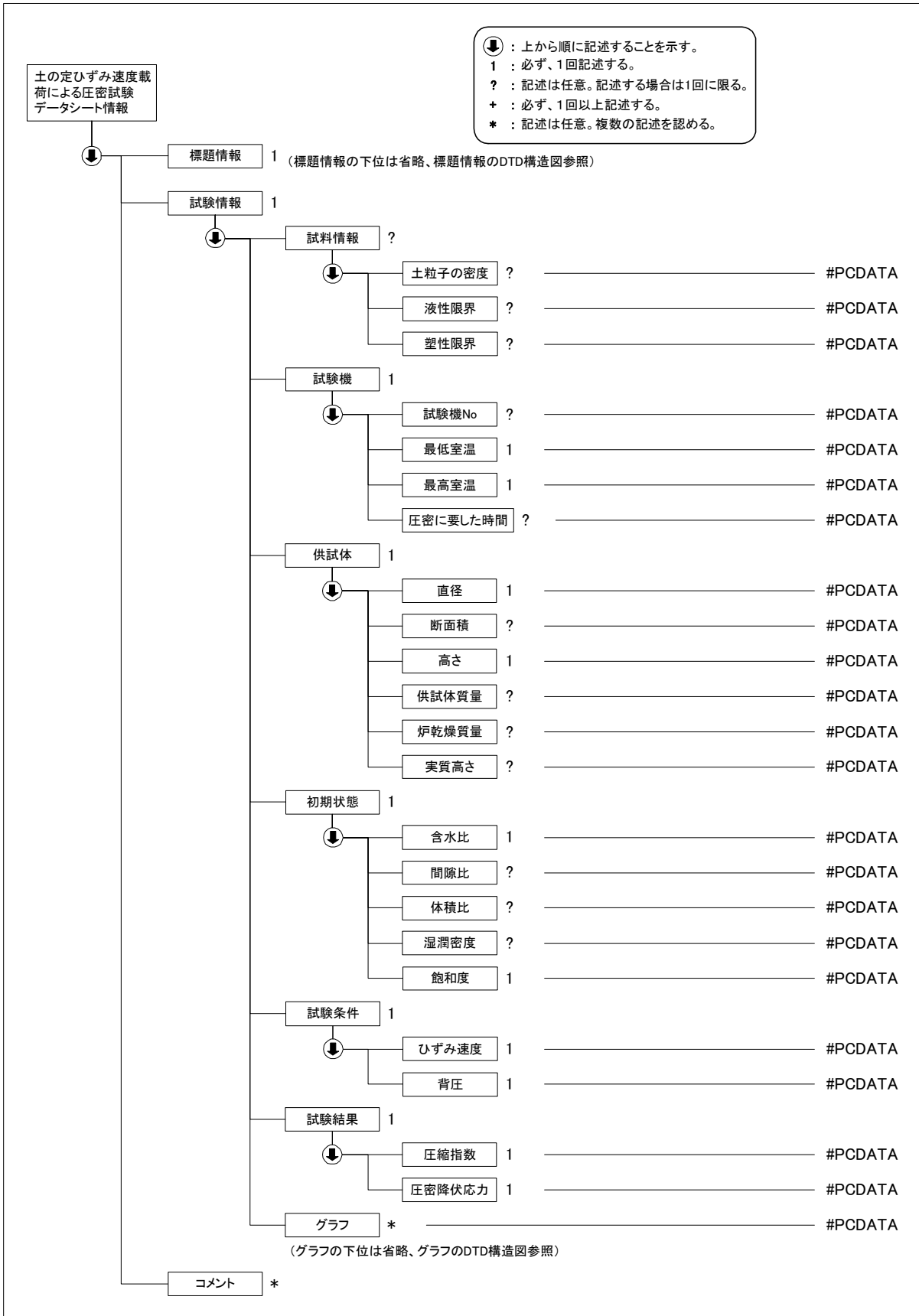
項目名		記号	単位	データ型	
標題情報	(標題情報の共通 DTD で別途規定)		-	-	
試験情報	試料情報	土粒子の密度	ρ_s	g/cm ³	実数
		液性限界	wL	%	実数
		塑性限界	wP	%	実数
	試験機	試験機No.			文字
		最低室温		℃	実数
		最高室温		℃	実数
		圧密に要した時間		min	整数
	供試体	直径	D	cm	実数
		断面積	A	cm ²	実数
		高さ	H ₀	cm	実数
		供試体質量	m ₀	g	実数
		炉乾燥質量	m _s	g	実数
		実質高さ	H _s	cm	実数
	初期状態	含水比	w ₀	%	実数
		間隙比	e ₀		実数
		体積比	f ₀		実数
		湿潤密度	ρ_t	g/cm ³	実数
		飽和度	S _{r0}	%	実数
	試験条件	ひずみ速度		%/min	実数
		背圧		kN/m ²	実数
	試験結果	圧縮指数	C _c		実数
		圧密降伏応力	p _c	kN/m ²	実数
		グラフ (グラフの共通 DTD で別途規定)	-	-	-
コメント	特記事項			文字	

注) 圧密降伏応力について、算定不能の場合は-1 を記入すること

グラフコード

グラフ 番号	グラフ 名	データ 項目番 号	X				Y			
			項目名	記号	単位	データ 型	項目名	記号	単位	データ 型
1	圧密量・ 時間 グ ラフ	1	経過時 間	t	min	実数	圧密量	d_t	cm	実数
2	軸 圧 縮 圧 力・時 間 グ ラ フ	1	経過時 間	t	min	実数	軸圧縮圧力	σ_t	kN/m ²	実数
3	間 隙 水 圧・時間 グラフ	1	経過時 間	t	min	実数	間隙水圧	u_t	kN/m ²	実数
4	圧 縮 曲 線	1	圧密圧 力	p	kN/m ²	実数	間隙比	e		実数
		2	圧密圧 力	p	kN/m ²	実数	体積比	f		実数
5	C _v ,m _v ,p 関係	1	平均圧 密圧力	p	kN/m ²	実数	圧密係数	C _v	cm ² /d	実数
		2	平均圧 密圧力	p	kN/m ²	実数	平均圧密係 数	C _v '	cm ² /d	実数
		3	平均圧 密圧力	p	kN/m ²	実数	体積圧縮係 数	m _v	m ² /kN	実数

(2) 土の定ひずみ速度載荷による圧密試験のデータの構造図



(3) 土の定ひずみ速度載荷による圧密試験データ(A1227_03.DTD)の定義内容

```

<!--*****-->
<!-- DTD バージョン 03 -->
<!-- 2008/3/1 以下を修正 -->
<!-- 各試験の DTD 変更と合わせて、バージョン番号(02→03)を修正 -->
<!--*****-->

<!ELEMENT 土の定ひずみ速度載荷による圧密試験データシート情報 (  标题情報,  試験情報,  コメント*)>
<!ATTLIST 土の定ひずみ速度載荷による圧密試験データシート情報 DTD_version CDATA #FIXED "03">

<!--*****-->
<!-- 标题情報 -->
<!--*****-->
<!ENTITY % 标题情報 SYSTEM "T_IND_03.DTD">
%标题情報;

<!--*****-->
<!-- 試験情報 -->
<!--*****-->
<!ELEMENT 試験情報 (  試験情報?,  試験機,  供試体,  初期状態,  試験条件,  試験結果,  グラフ*)>
  <!ELEMENT 試験情報 (  土粒子の密度?,  液性限界?,  塑性限界?)>
    <!ELEMENT 土粒子の密度 (#PCDATA)>
    <!ELEMENT 液性限界 (#PCDATA)>
    <!ELEMENT 塑性限界 (#PCDATA)>
  <!ELEMENT 試験機 (  試験機 No?,  最低室温,  最高室温,  圧密に要した時間?)>
    <!ELEMENT 試験機 No (#PCDATA)>
    <!ELEMENT 最低室温 (#PCDATA)>
    <!ELEMENT 最高室温 (#PCDATA)>
    <!ELEMENT 圧密に要した時間 (#PCDATA)>
  <!ELEMENT 供試体 (  直径,  断面積?,  高さ,  供試体質量?,  炉乾燥質量?,  実質高さ?)>
    <!ELEMENT 直径 (#PCDATA)>
    <!ELEMENT 断面積 (#PCDATA)>
    <!ELEMENT 高さ (#PCDATA)>
    <!ELEMENT 供試体質量 (#PCDATA)>
    <!ELEMENT 炉乾燥質量 (#PCDATA)>
    <!ELEMENT 実質高さ (#PCDATA)>
  <!ELEMENT 初期状態 (  含水比,  間隙比?,  体積比?,  湿润密度?,  飽和度)>
    <!ELEMENT 含水比 (#PCDATA)>
    <!ELEMENT 間隙比 (#PCDATA)>
    <!ELEMENT 体積比 (#PCDATA)>
    <!ELEMENT 湿润密度 (#PCDATA)>
    <!ELEMENT 飽和度 (#PCDATA)>
  <!ELEMENT 試験条件 (  ひずみ速度,  背圧)>
    <!ELEMENT ひずみ速度 (#PCDATA)>
    <!ELEMENT 背圧 (#PCDATA)>
  <!ELEMENT 試験結果 (  圧縮指数,  圧密降伏応力)>
    <!ELEMENT 圧縮指数 (#PCDATA)>
    <!ELEMENT 圧密降伏応力 (#PCDATA)>

<!--*****-->
<!-- グラフ -->
<!--*****-->
<!ENTITY % グラフ SYSTEM "T_GRP_03.DTD">
%グラフ;

<!--*****-->
<!-- コメント -->
<!--*****-->
<!ELEMENT コメント (#PCDATA)>

```

4-20 土の一軸圧縮試験

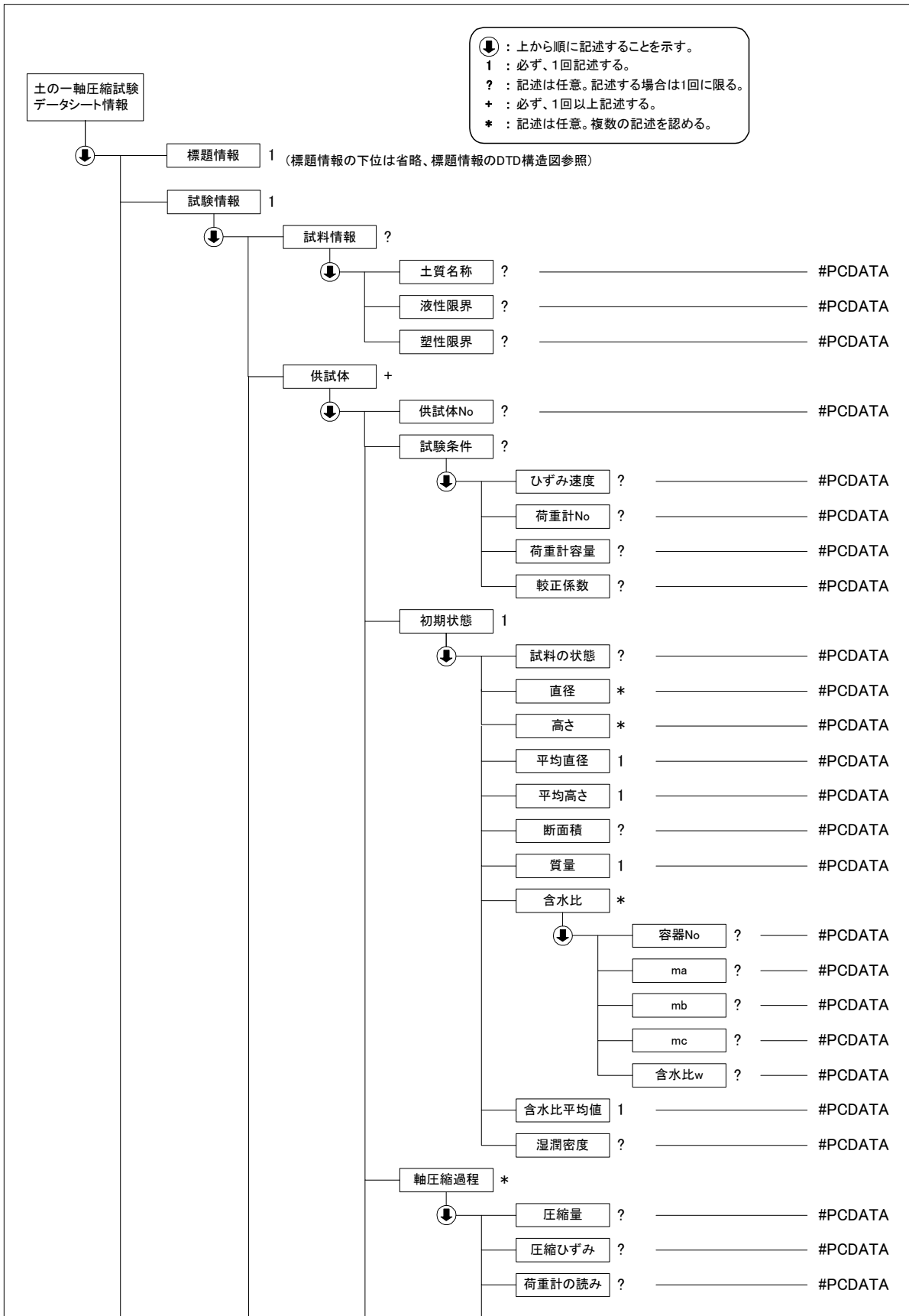
(1) 土の一軸圧縮試験のデータ項目

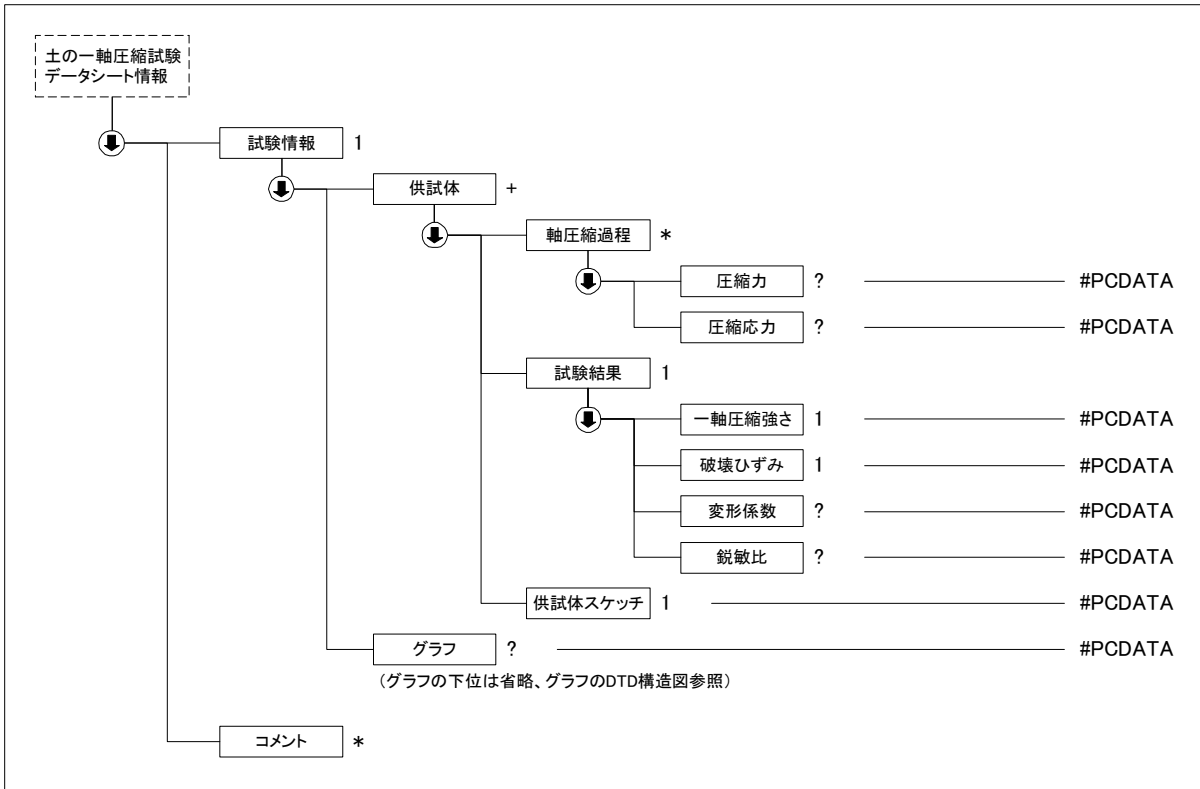
項目名		記号	単位	データ型			
標題情報 (標題情報の共通 DTD で別途規定)		-	-	-			
試験情報	試料情報	土質名称		文字			
		液性限界	W _L	%	実数		
		塑性限界	W _P	%	実数		
	供試体	供試体 No			文字		
		試験条件	ひずみ速度		%/min	実数	
			荷重計 No.			文字	
			荷重計容量		N	実数	
			校正係数	K	N/目盛	実数	
		初期状態	試料の状態			文字	
			直径		cm	実数	
			高さ		cm	実数	
			平均直径	D ₀	cm	実数	
			平均高さ	H ₀	cm	実数	
			断面積	A ₀	cm ²	実数	
			質量	m	g	実数	
			含水比	容器 No			文字
				ma	m _a	g	実数
				mb	m _b	g	実数
				mc	m _c	g	実数
				含水比 w	w	%	実数
				含水比平均値	w	%	実数
			湿潤密度	ρ _t	g/cm ³	実数	
		軸圧縮過程	圧縮量	ΔH	cm	実数	
			圧縮ひずみ	ε	%	実数	
			荷重計の読み			実数	
			圧縮力	P	N	実数	
	圧縮応力		σ	kN/m ²	実数		
	試験結果	一軸圧縮強さ	q _u	kN/m ²	実数		
		破壊ひずみ	ε _f	%	実数		
		変形係数	E ₅₀	MN/m ²	実数		
		鋭敏比	S _t		実数		
		供試体スケッチ			文字		
		グラフ (グラフの共通 DTD で別途規定)			文字		
コメント	特記事項			文字			

グラフコード

グラフ番号	グラフ名	データ項目番号	X				Y			
			項目名	記号	単位	データ型	項目名	記号	単位	データ型
1	応力-ひずみ曲線	1	圧縮応力	P	kN/m ²	実数	圧縮ひずみ	ε	%	実数

(2) 土の一軸圧縮試験のデータの構造図





(3) 土の一軸圧縮試験データ(A1216_03.DTD)の定義内容

```

<!--*****-->
<!-- DTDバージョン03 -->
<!-- 2008/3/1 以下を修正 -->
<!-- 各試験のDTD変更と合わせて、バージョン番号(02→03)を修正 -->
<!-- 試験条件 校正係数K → 校正係数に変更 -->
<!-- 含水比 容器番号→ 容器Noに変更 -->
<!--*****-->

```

```

<!ELEMENT 土の一軸圧縮試験データシート情報 (標題情報, 試験情報, コメント*)>
<!ATTLIST 土の一軸圧縮試験データシート情報 DTD_version CDATA #FIXED "03">

```

```

<!--*****-->
<!-- 標題情報 -->
<!--*****-->
<!ENTITY % 標題情報 SYSTEM "T_IND_03.DTD">
%標題情報;

```

```

<!--*****-->
<!-- 試験情報 -->
<!--*****-->
<!ELEMENT 試験情報 (試料情報?, 供試体+, グラフ?)>
  <!ELEMENT 試料情報 (土質名称?, 液性限界?, 塑性限界?)>
    <!ELEMENT 土質名称 (#PCDATA)>
    <!ELEMENT 液性限界 (#PCDATA)>
    <!ELEMENT 塑性限界 (#PCDATA)>
  <!ELEMENT 供試体 (供試体No?, 試験条件?, 初期状態, 軸圧縮過程*, 試験結果, 供試体スケッチ)>
    <!ELEMENT 供試体No (#PCDATA)>
    <!ELEMENT 試験条件 (ひずみ速度?, 荷重計No?, 荷重計容量?, 校正係数?)>
      <!ELEMENT ひずみ速度 (#PCDATA)>
      <!ELEMENT 荷重計No (#PCDATA)>
      <!ELEMENT 荷重計容量 (#PCDATA)>
      <!ELEMENT 校正係数 (#PCDATA)>
    <!ELEMENT 初期状態 (試料の状態?, 直径*, 高さ*, 平均直径, 平均高さ, 断面積?, 質量, 含水比*, 含水比平均値, 湿潤密度?)>
      <!ELEMENT 試料の状態 (#PCDATA)>

```

```

<!ELEMENT 直径 (#PCDATA)>
<!ELEMENT 高さ (#PCDATA)>
<!ELEMENT 平均直径 (#PCDATA)>
<!ELEMENT 平均高さ (#PCDATA)>
<!ELEMENT 断面積 (#PCDATA)>
<!ELEMENT 質量 (#PCDATA)>
<!ELEMENT 含水比 (容器 No?, ma?, mb?, mc?, 含水比 w?)>
  <!ELEMENT 容器 No (#PCDATA)>
  <!ELEMENT ma (#PCDATA)>
  <!ELEMENT mb (#PCDATA)>
  <!ELEMENT mc (#PCDATA)>
  <!ELEMENT 含水比 w (#PCDATA)>
<!ELEMENT 含水比平均値 (#PCDATA)>
<!ELEMENT 湿潤密度 (#PCDATA)>
<!ELEMENT 軸圧縮過程 (圧縮量?, 圧縮ひずみ?, 荷重計の読み?, 圧縮力?, 圧縮応力?)>
  <!ELEMENT 圧縮量 (#PCDATA)>
  <!ELEMENT 圧縮ひずみ (#PCDATA)>
  <!ELEMENT 荷重計の読み (#PCDATA)>
  <!ELEMENT 圧縮力 (#PCDATA)>
  <!ELEMENT 圧縮応力 (#PCDATA)>
<!ELEMENT 試験結果 (一軸圧縮強さ, 破壊ひずみ, 変形係数?, 鋭敏比?)>
  <!ELEMENT 一軸圧縮強さ (#PCDATA)>
  <!ELEMENT 破壊ひずみ (#PCDATA)>
  <!ELEMENT 変形係数 (#PCDATA)>
  <!ELEMENT 鋭敏比 (#PCDATA)>
<!ELEMENT 供試体スケッチ (#PCDATA)>

```

```

<!--*****-->

```

```

<!-- グラフ -->

```

```

<!--*****-->

```

```

<!ENTITY % グラフ SYSTEM "T_GRP_03.DTD">

```

```

%グラフ;

```

```

<!--*****-->

```

```

<!-- コメント -->

```

```

<!--*****-->

```

```

<!ELEMENT コメント (#PCDATA)>

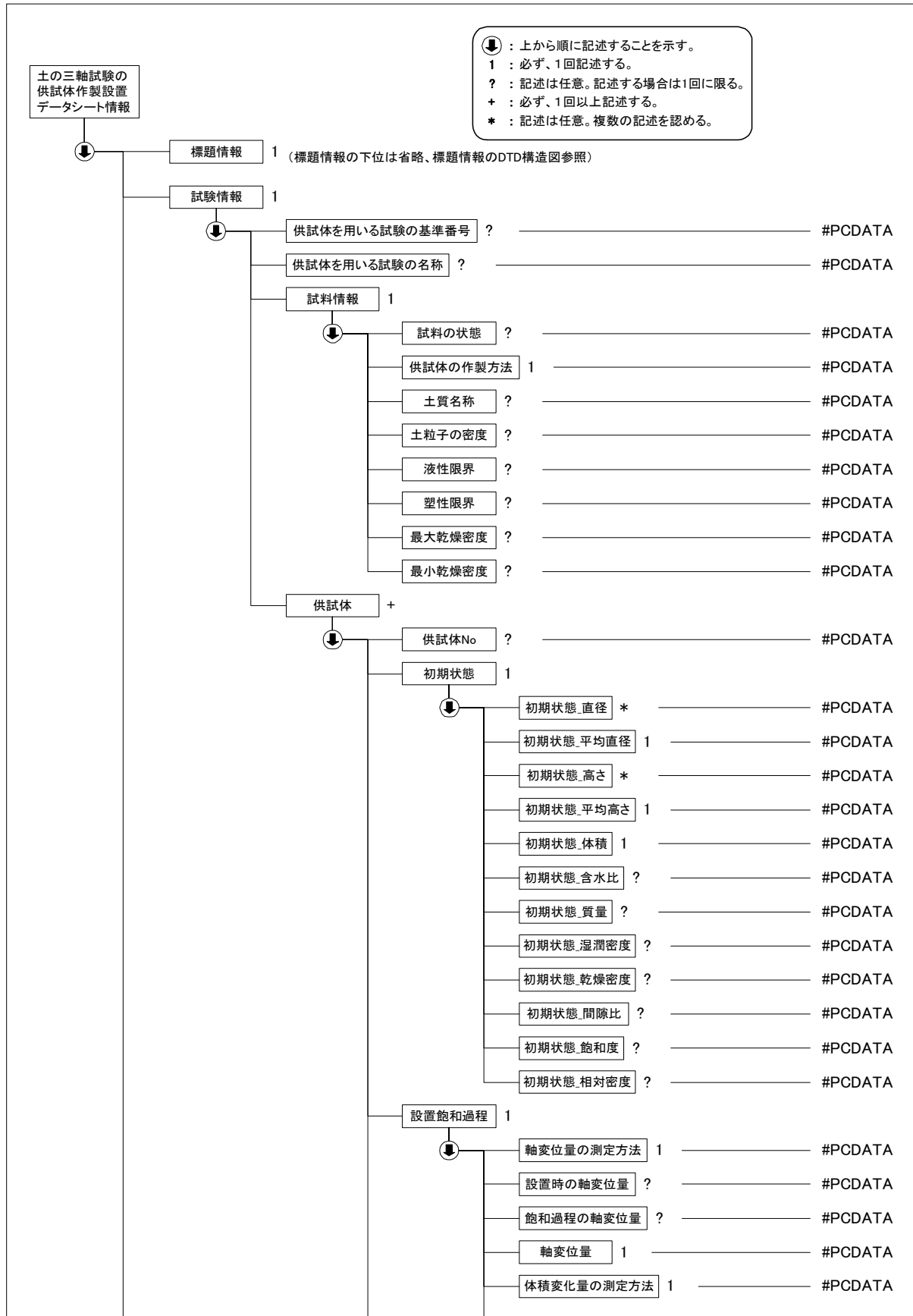
```

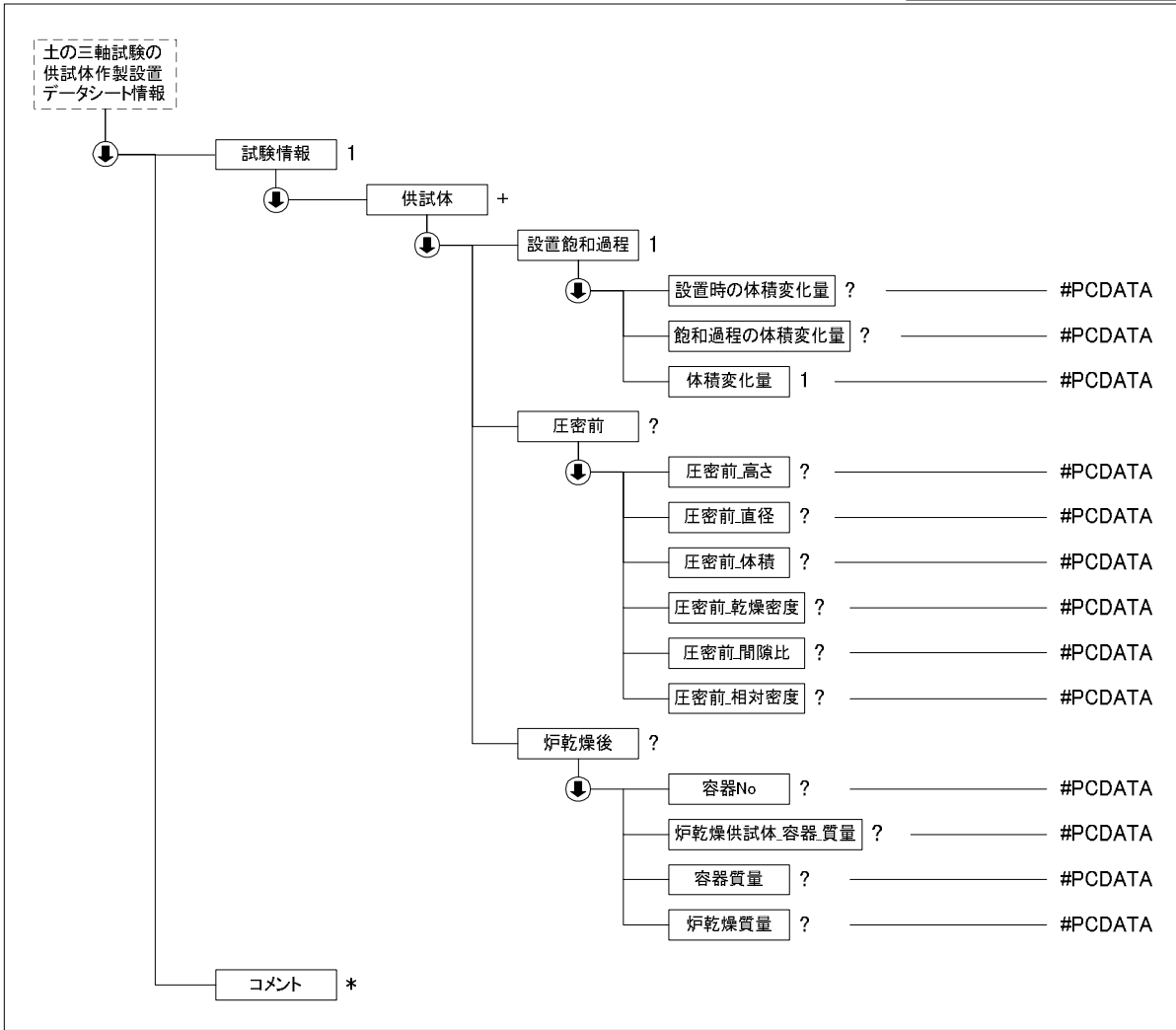
4-21 土の三軸試験の供試体作成・設置

(1) 土の三軸試験の供試体作成・設置のデータ項目

項目名		記号	単位	データ型		
標題情報	(標題情報の共通 DTD で別途規定)		-	-		
試験情報	供試体を用いる試験の基準番号			文字		
	供試体を用いる試験の名称			文字		
試料情報	試料の状態			文字		
	供試体の作製方法			文字		
	土質名称			文字		
	土粒子の密度		ρ_s	g/cm ³	実数	
	液性限界		ω_L	%	実数	
	塑性限界		ω_p	%	実数	
	最大乾燥密度		ρ_{tmax}	g/cm ³	実数	
	最小乾燥密度		ρ_{tmin}	g/cm ³	実数	
	供試体	供試体 No			文字	
初期状態		直径		cm	実数	
		平均直径	D_i	cm	実数	
		高さ		cm	実数	
		平均高さ	H_i	cm	実数	
		体積	V_i	cm ³	実数	
		含水比	w_i	%	実数	
		質量	m_i	g	実数	
		湿潤密度	ρ_{ti}	g/cm ³	実数	
		乾燥密度	ρ_{di}	g/cm ³	実数	
		間隙比	e_i		実数	
		飽和度	S_{ri}	%	実数	
		相対密度	D_{ri}	%	実数	
		設置・飽和過程	軸変位量の測定方法			文字
設置時の軸変位量				cm	実数	
飽和過程の軸変位量				cm	実数	
軸変位量			ΔH_i	cm	実数	
体積変化量の測定方法				文字		
設置時の体積変化量				cm ³	実数	
飽和過程の体積変化量				cm ³	実数	
体積変化量			ΔV_i	cm ³	実数	
圧密前		高さ	H_0	cm	実数	
		直径	D_0	cm	実数	
		体積	V_0	cm ³	実数	
		乾燥密度	ρ_{d0}	cm ³	実数	
		間隙比	e_0		実数	
		相対密度	D_{r0}	%	実数	
炉乾燥後		容器 No			文字	
		(炉乾燥供試体 + 容器) 質量			g	実数
		容器質量			g	実数
		炉乾燥質量		m_s	g	実数
コメント		特記事項			文字	

(2) 土の三軸試験の供試体作成・設置のデータの構造図





(3) 土の三軸試験の供試体作成・設置データ(B0520_03.DTD)の定義内容

```

<!--*****-->
<!-- DTD バージョン 03 -->
<!-- 2008/3/1 以下を修正 -->
<!-- 各試験の DTD 変更と合わせて、バージョン番号(02→03)を修正 -->
<!-- 圧密前 圧密前_圧密前間隙比 →圧密前_間隙比 に変更 -->
<!--*****-->

```

```

<!ELEMENT 土の三軸試験の供試体作製設置データシート情報 (標題情報, 試験情報, コメント*)>
<!ATTLIST 土の三軸試験の供試体作製設置データシート情報 DTD_version CDATA #FIXED "03">

```

```

<!--*****-->
<!-- 標題情報 -->
<!--*****-->
<!ENTITY % 標題情報 SYSTEM "T_IND_03.DTD">
%標題情報;

```

```

<!--*****-->
<!-- 試験情報 -->
<!--*****-->
<!ELEMENT 試験情報 (供試体を用いる試験の基準番号?, 供試体を用いる試験の名称?, 試料情報, 供試体+)>
  <!ELEMENT 供試体を用いる試験の基準番号 (#PCDATA)>
  <!ELEMENT 供試体を用いる試験の名称 (#PCDATA)>
  <!ELEMENT 試料情報 (試料の状態?, 供試体の作製方法, 土質名称?, 土粒子の密度?, 液性限界?, 塑性限界?, 最大乾燥密度?, 最小乾燥密度?)>
    <!ELEMENT 試料の状態 (#PCDATA)>
    <!ELEMENT 供試体の作製方法 (#PCDATA)>
    <!ELEMENT 土質名称 (#PCDATA)>

```

```

<!ELEMENT 土粒子の密度 (#PCDATA)>
<!ELEMENT 液性限界 (#PCDATA)>
<!ELEMENT 塑性限界 (#PCDATA)>
<!ELEMENT 最大乾燥密度 (#PCDATA)>
<!ELEMENT 最小乾燥密度 (#PCDATA)>
<!ELEMENT 供試体 (供試体 No?, 初期状態, 設置飽和過程, 圧密前?, 炉乾燥後?)>
  <!ELEMENT 供試体 No (#PCDATA)>
  <!ELEMENT 初期状態 (初期状態_直径*, 初期状態_平均直径, 初期状態_高さ*, 初期状態_平均高さ, 初期状態_体積, 初期状態_含水比?, 初期状態_質量?, 初期状態_湿潤密度?, 初期状態_乾燥密度?, 初期状態_間隙比?, 初期状態_飽和度?, 初期状態_相対密度?)>
    <!ELEMENT 初期状態_直径 (#PCDATA)>
    <!ELEMENT 初期状態_平均直径 (#PCDATA)>
    <!ELEMENT 初期状態_高さ (#PCDATA)>
    <!ELEMENT 初期状態_平均高さ (#PCDATA)>
    <!ELEMENT 初期状態_体積 (#PCDATA)>
    <!ELEMENT 初期状態_含水比 (#PCDATA)>
    <!ELEMENT 初期状態_質量 (#PCDATA)>
    <!ELEMENT 初期状態_湿潤密度 (#PCDATA)>
    <!ELEMENT 初期状態_乾燥密度 (#PCDATA)>
    <!ELEMENT 初期状態_間隙比 (#PCDATA)>
    <!ELEMENT 初期状態_飽和度 (#PCDATA)>
    <!ELEMENT 初期状態_相対密度 (#PCDATA)>
  <!ELEMENT 設置飽和過程 (軸変位量の測定方法, 設置時の軸変位量?, 飽和過程の軸変位量?, 軸変位量, 体積変化量の測定方法, 設置時の体積変化量?, 飽和過程の体積変化量?, 体積変化量)>
    <!ELEMENT 軸変位量の測定方法 (#PCDATA)>
    <!ELEMENT 設置時の軸変位量 (#PCDATA)>
    <!ELEMENT 飽和過程の軸変位量 (#PCDATA)>
    <!ELEMENT 軸変位量 (#PCDATA)>
    <!ELEMENT 体積変化量の測定方法 (#PCDATA)>
    <!ELEMENT 設置時の体積変化量 (#PCDATA)>
    <!ELEMENT 飽和過程の体積変化量 (#PCDATA)>
    <!ELEMENT 体積変化量 (#PCDATA)>
  <!ELEMENT 圧密前 (圧密前_高さ?, 圧密前_直径?, 圧密前_体積?, 圧密前_乾燥密度?, 圧密前_間隙比?, 圧密前_相対密度?)>
    <!ELEMENT 圧密前_高さ (#PCDATA)>
    <!ELEMENT 圧密前_直径 (#PCDATA)>
    <!ELEMENT 圧密前_体積 (#PCDATA)>
    <!ELEMENT 圧密前_乾燥密度 (#PCDATA)>
    <!ELEMENT 圧密前_間隙比 (#PCDATA)>
    <!ELEMENT 圧密前_相対密度 (#PCDATA)>
  <!ELEMENT 炉乾燥後 (容器 No?, 炉乾燥供試体_容器_質量?, 容器質量?, 炉乾燥質量?)>
    <!ELEMENT 容器 No (#PCDATA)>
    <!ELEMENT 炉乾燥供試体_容器_質量 (#PCDATA)>
    <!ELEMENT 容器質量 (#PCDATA)>
    <!ELEMENT 炉乾燥質量 (#PCDATA)>

<!--*****-->
<!-- コメント -->
<!--*****-->
<!ELEMENT コメント (#PCDATA)>

```

4-22 土の三軸圧縮試験 [UU, CU, CUb, CD]

(1) 土の三軸圧縮試験 [UU, CU, CUb, CD] のデータ項目

項目名		記号	単位	データ型			
標題情報	(標題情報の共通 DTD で別途規定)		-	-			
試験情報	試料情報	試料の状態		文字			
		供試体の作製方法		文字			
		土質名称		文字			
		土粒子の密度	ρ_s	g/cm ³	実数		
		液性限界	ω_L	%	実数		
		塑性限界	ω_p	%	実数		
		最大乾燥密度	ρ_{tmax}	g/cm ³	実数		
		最小乾燥密度	ρ_{tmin}	g/cm ³	実数		
	供試体	供試体 No			文字		
		圧力室 No			文字		
		試験条件	ひずみ速度		%/min	実数	
			セル圧	σ_c	kN/m ²	実数	
			背圧	u_b	kN/m ²	実数	
			圧密応力	$\sigma_{c'}$	kN/m ²	実数	
			圧密中の排水方法			文字	
			初期状態	直径		cm	実数
		平均直径		D_i	cm	実数	
		高さ			cm	実数	
		平均高さ		H_i	cm	実数	
		体積		V_i	cm ³	実数	
		質量		m_i	g	実数	
		湿潤密度		ρ_{ti}	g/cm ³	実数	
		乾燥密度		ρ_{di}	g/cm ³	実数	
		間隙比		e_i		実数	
		飽和度		S_{ri}	%	実数	
		含水比		容器 No			文字
				ma	m_a	g	実数
				mb	m_b	g	実数
				mc	m_c	g	実数
			含水比	w	%	実数	
			平均含水比	w_i	%	実数	
		設置飽和過程	軸変位量の測定方法			文字	
			設置時の軸変位量		cm	実数	
			飽和過程の軸変位量		cm	実数	
			軸変位量	ΔH_i	cm	実数	
			体積変化量の測定方法			文字	
			設置時の体積変化量		cm ³	実数	
			飽和過程の体積変化量		cm ³	実数	
	体積変化量		ΔV_i	cm ³	実数		
	圧密前	高さ	H_0	cm	実数		
		直径	D_0	cm	実数		
体積		V_0	cm ³	実数			
乾燥密度		ρ_{d0}	g/cm ³	実数			

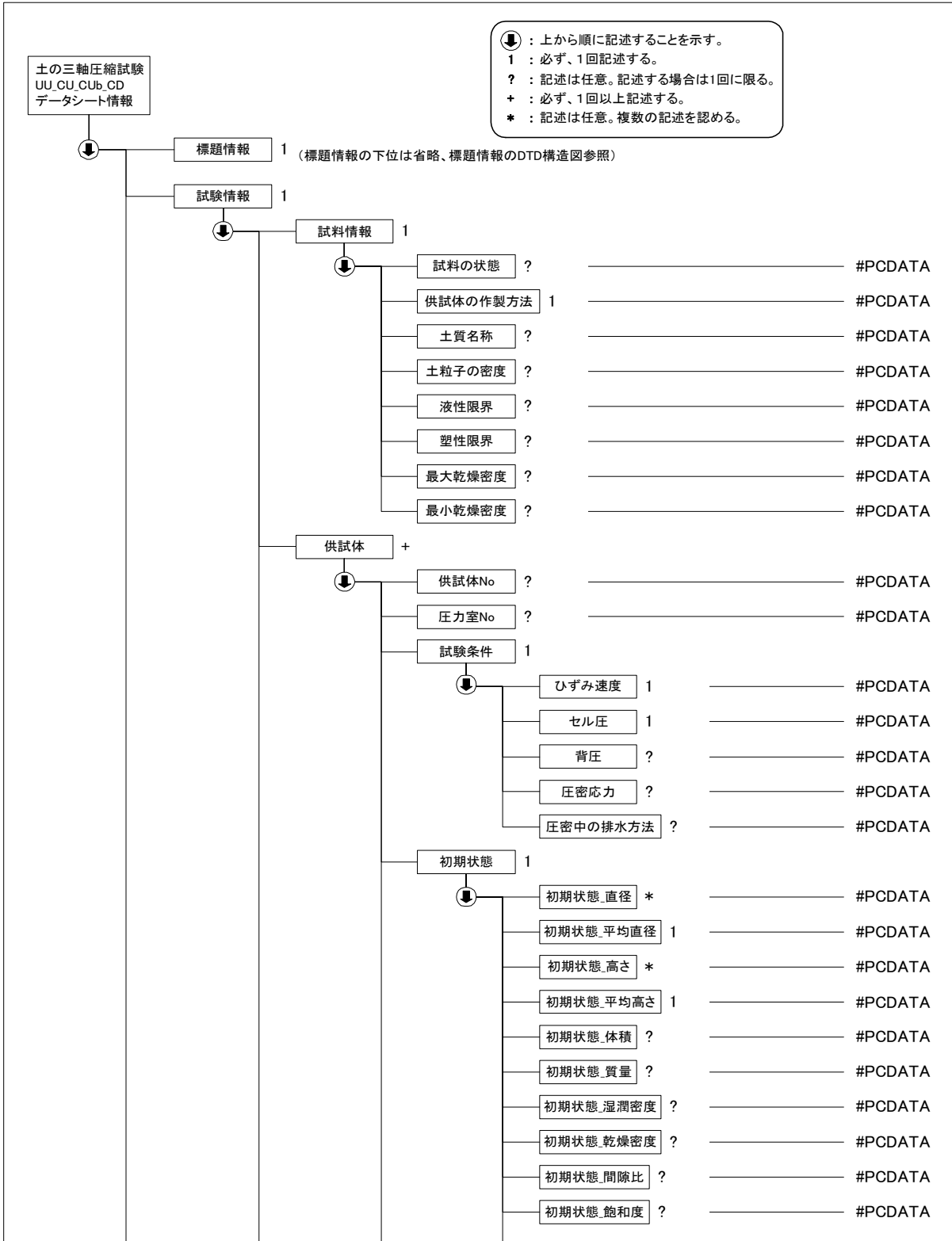
項目名		記号	単位	データ型		
	圧密後	間隙比	e_0	実数		
		圧密時間	t_c	min	実数	
		体積変化量	ΔV_c	cm ³	実数	
		軸変位量	H_c	cm	実数	
		体積	V_c	cm ³	実数	
		高さ	H_c	cm	実数	
		炉乾燥質量	m_s	g	実数	
		乾燥密度	ρ_{dc}	g/cm ³	実数	
		間隙比	e_c		実数	
		断面積	A_c	cm ²	実数	
	間隙圧係数 B	等方応力増加量	$\Delta \sigma$	kN/m ²	実数	
		間隙水圧増加量	Δu	kN/m ²	実数	
		測定に要した時間		min	実数	
		B 値			実数	
	炉乾燥後	容器 No			文字	
		(炉乾燥供試体+容器) 質量		g	実数	
		容器質量		g	実数	
		炉乾燥質量	m_s	g	実数	
	圧密過程	測定時刻	年月日		文字	
			時刻		文字	
		経過時間	t	min	実数	
		体積変化量	読み			実数
			体積変化量	ΔV_t	cm ³	実数
		軸変位量	読み			実数
	軸変位量		ΔH_t	cm	実数	
	軸圧縮過程	測定時刻	年月日		文字	
			時刻		文字	
		経過時間	t	min	実数	
		軸変位計の読み			実数	
		軸変位量	ΔH	cm	実数	
		軸ひずみ	ϵ_a	%	実数	
		荷重計の読み			実数	
		軸圧縮力	P	N	実数	
		主応力差	$\sigma_a - \sigma_r$	kN/m ²	実数	
		間隙水圧計の読み			実数	
		体積変化計の読み			実数	
		u		kN/m ²	実数	
		ΔV		cm ³	実数	
		ue		kN/m ²	実数	
	ϵV		%	実数		
測定計器	荷重計 容量		N	実数		
	軸変位計 容量		cm	実数		
	間隙水圧計 容量		kN/m ²	実数		
	体積変化計 容量		cm ³	実数		
	荷重計 較正係数			実数		
	軸変位計 較正係数			実数		
	間隙水圧計 較正係数			実数		

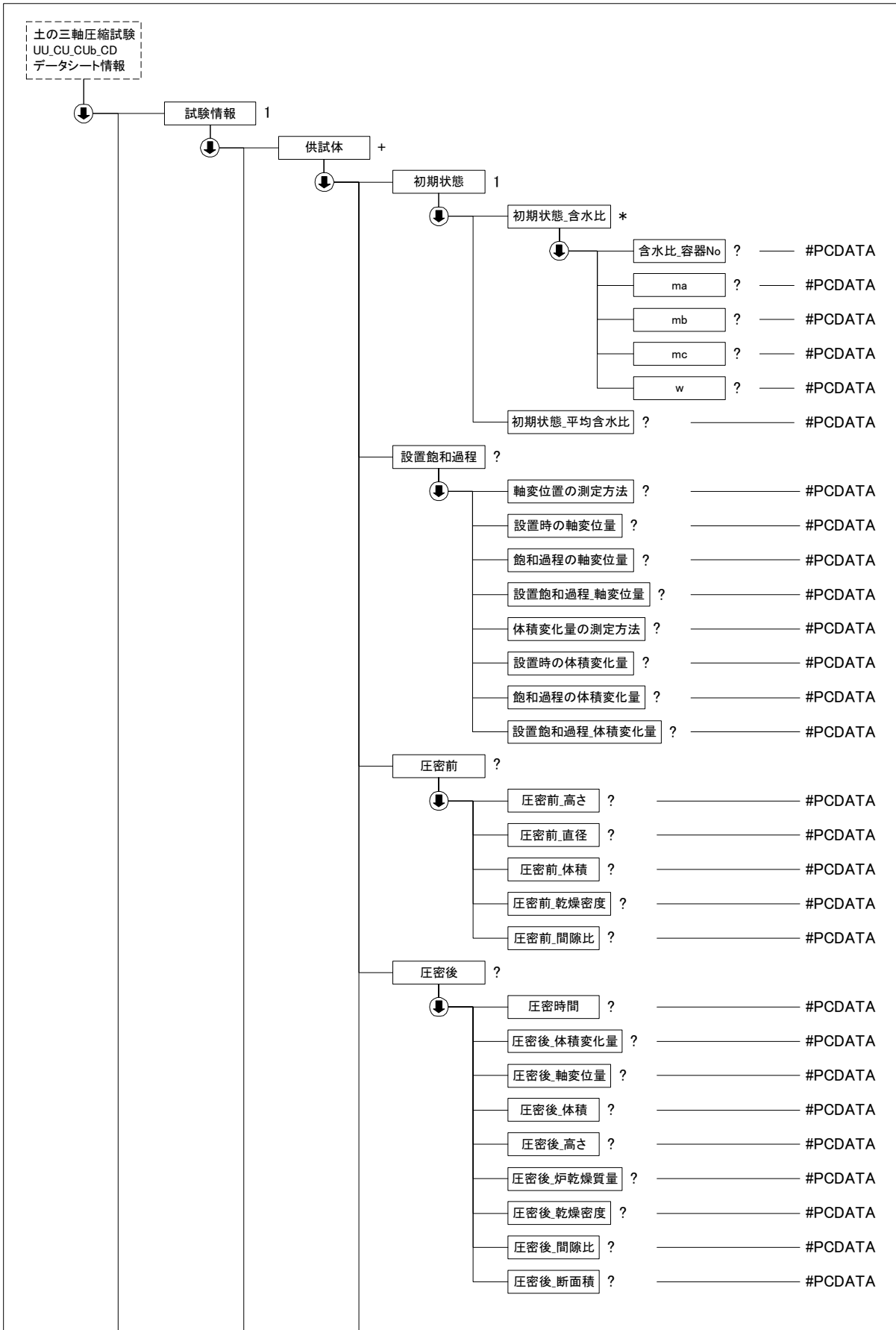
項目名			記号	単位	データ型		
	主応力差 最大時	体積変化計 較正係 数			実数		
		圧縮強さ	$(\sigma_a - \sigma_r)_{\max}$	kN/m ²	実数		
		軸ひずみ	ε_{af}	%	実数		
		CUB	間隙水圧	u_f	kN/m ²	実数	
			有効軸方 向応力	σ'_{af}	kN/m ²	実数	
			有効側方 向応力	σ'_{rf}	kN/m ²	実数	
		CD	体積ひず み	ε_{vf}	%	実数	
			間隙比	e_f		実数	
	供試体スケッチ			-	-	-	
	強度定数	全応力	正規圧密	c		kN/m ²	実数
				ϕ		°	実数
				$\tan \phi$			実数
			過圧密	c		kN/m ²	実数
				ϕ		°	実数
				$\tan \phi$			実数
有効応力		正規圧密	c'		kN/m ²	実数	
			ϕ'		°	実数	
		過圧密	c'		kN/m ²	実数	
			ϕ'		°	実数	
グラフ (グラフの共通 DTD で別途規定)			-	-	-		
コメント	特記事項				文字		

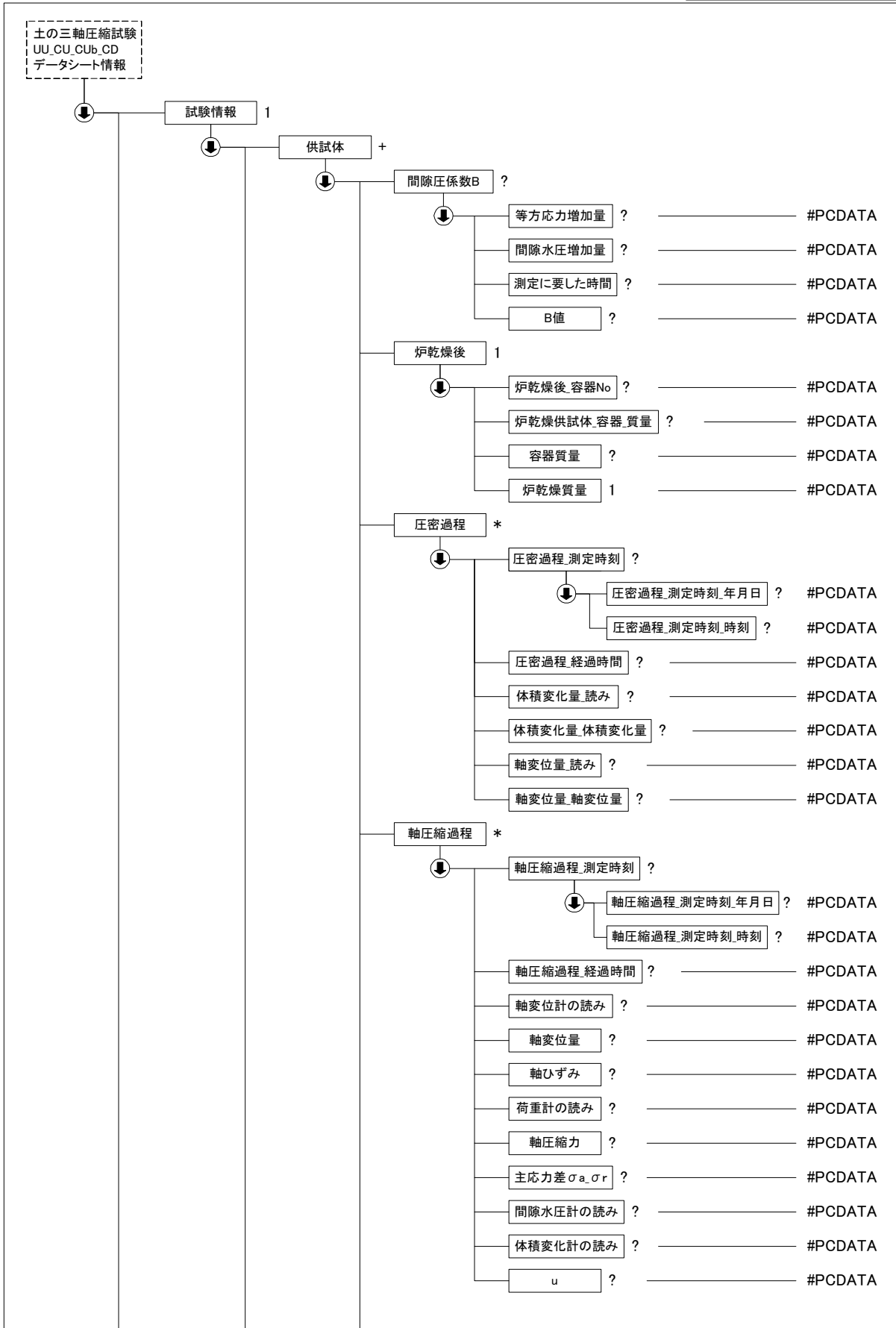
グラフコード

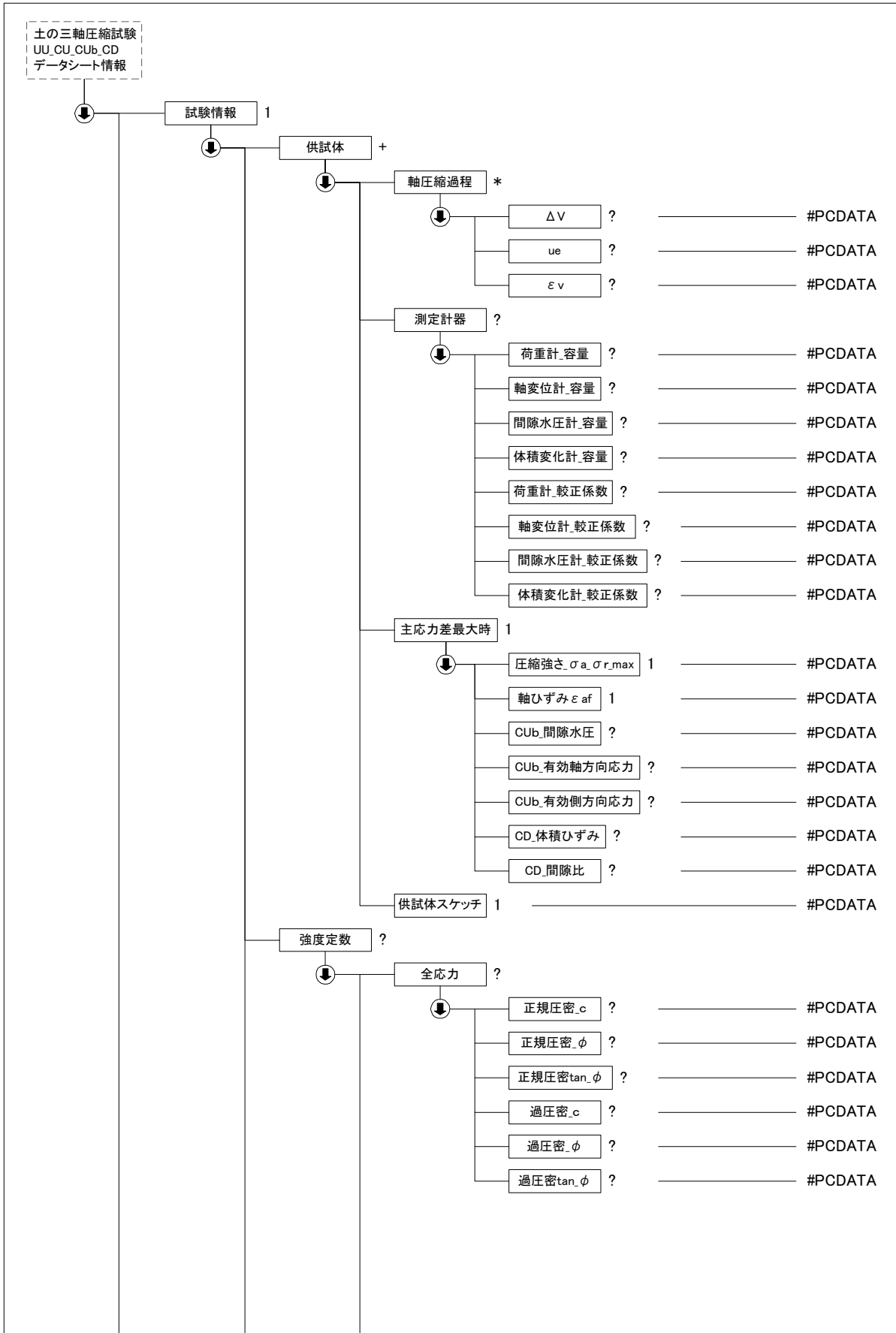
グラフ 番号	グラフ 名	データ 項目番 号	X				Y			
			項目名	記号	単位	データ 型	項目名	記号	単位	データ 型
1	圧密量- 時間曲 線	1	経過時 間	t	min	実数	体積変 化量	ΔV_t	cm ³	実数
		2	経過時 間	t	min	実数	軸変位 量	ΔH_t	cm	実数
2	応力-ひ ずみ曲 線	1	軸ひず み	ϵ_a	%	実数	主応力 差	$(\sigma_a - \sigma_r)$	kN/m ²	実数
		2	軸ひず み	ϵ_a	%	実数	軸圧縮 に伴う 間隙水 圧増分	U_e	kN/m ²	実数
		3	軸ひず み	ϵ_a	%	実数	体積ひ ずみ	ϵ_v	%	実数
3	圧縮強 さ-圧密 応力グ ラフ	1	圧密応 力	P	kN/m ²	実数	圧縮強 さ	q	kN/m ²	実数
4	$(\sigma'_a + \sigma'_r)/2 - (\sigma'_a - \sigma'_r)/2$ グラ フ	1	$(\sigma'_a - \sigma'_r)/2$	$(\sigma'_a - \sigma'_r)/2$	kN/m ²	実数	$(\sigma'_a + \sigma'_r)/2$	$(\sigma'_a - \sigma'_r)/2$	kN/m ²	実数
5	全応力 グラフ	1	垂直応 力	σ	kN/m ²	実数	せん断 応力	τ	kN/m ²	実数
6	有効応 力グラフ	1	垂直応 力	σ	kN/m ²	実数	せん断 応力	τ	kN/m ²	実数

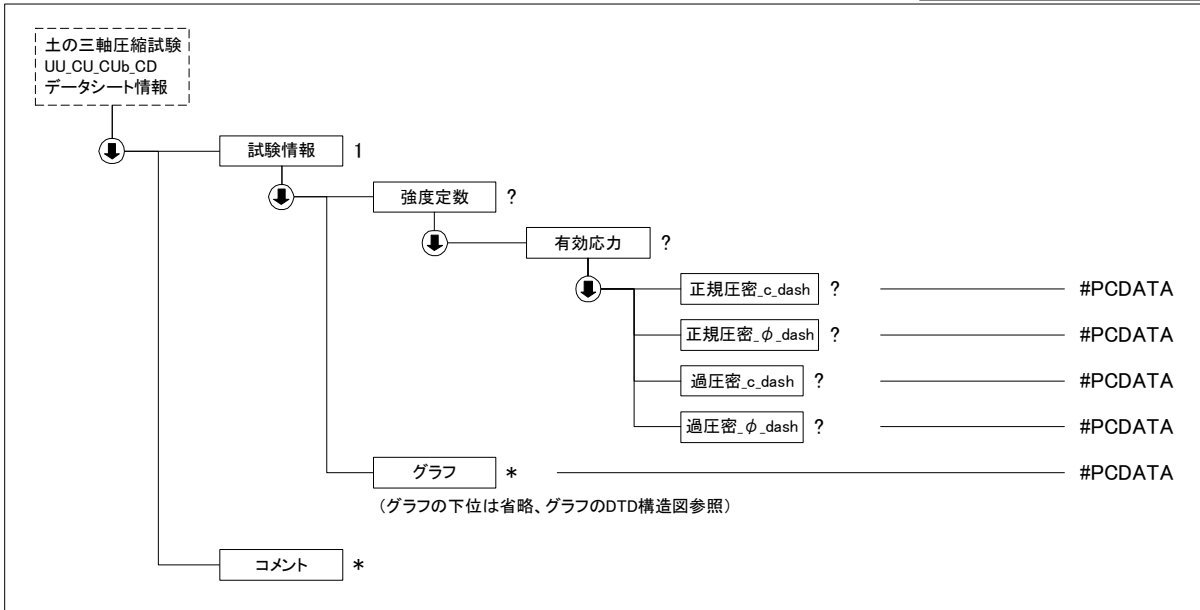
(2) 土の三軸圧縮試験[UU, CU, CUb, CD]のデータの構造図











(3) 土の三軸圧縮試験[UU, CU, CUb, CD]データ(B0521_03.DTD)の定義内容

```

<!--*****-->
<!-- DTD バージョン 03 -->
<!-- 2008/3/1 以下を修正 -->
<!-- 各試験の DTD 変更と合わせて、バージョン番号(02→03)を修正 -->
<!-- 供試体 間隙水圧係数 B → 間隙圧係数 B に変更 -->
<!-- 間隙圧係数 B 等方増加応力 → 等方応力増加量 に変更 -->
<!-- 測定計器 荷重計_校正係数 → 荷重計_較正係数 に変更 -->
<!-- 測定計器 軸変位計_校正係数 → 軸変位計_較正係数 に変更 -->
<!-- 測定計器 間隙水圧計_校正係数 → 間隙水圧計_較正係数 に変更 -->
<!-- 測定計器 体積変化計_校正係数 → 体積変化計_較正係数 に変更 -->
<!--*****-->

```

```

<!ELEMENT 土の三軸圧縮試験 UU_CU_CUb_CD データシート情報 ( 標題情報, 試験情報, コメント*)>
<!ATTLIST 土の三軸圧縮試験 UU_CU_CUb_CD データシート情報 DTD_version CDATA #FIXED "03">

```

```

<!--*****-->
<!-- 標題情報 -->
<!--*****-->
<!ENTITY % 標題情報 SYSTEM "T_IND_03.DTD">
%標題情報;

```

```

<!--*****-->
<!-- 試験情報 -->
<!--*****-->
<!ELEMENT 試験情報 ( 試料情報, 供試体+, 強度定数?, グラフ*)>
<!--*****-->
<!-- 試料情報 -->
<!--*****-->

```

```

<!ELEMENT 試料情報 ( 試料の状態?, 供試体の作製方法, 土質名称?, 土粒子の密度?, 液性限界?, 塑性限界?, 最大乾燥密度?, 最小乾燥密度?)>

```

```

<!ELEMENT 試料の状態 (#PCDATA)>
<!ELEMENT 供試体の作製方法 (#PCDATA)>
<!ELEMENT 土質名称 (#PCDATA)>
<!ELEMENT 土粒子の密度 (#PCDATA)>
<!ELEMENT 液性限界 (#PCDATA)>
<!ELEMENT 塑性限界 (#PCDATA)>
<!ELEMENT 最大乾燥密度 (#PCDATA)>
<!ELEMENT 最小乾燥密度 (#PCDATA)>

```

```

<!--*****-->
<!-- 供試体 -->
<!--*****-->

```

```

<!ELEMENT 供試体 (供試体 No?, 圧力室 No?, 試験条件, 初期状態, 設置飽和過程?, 圧密前?, 圧密後?, 間隙圧係数
B?, 炉乾燥後, 圧密過程*, 軸圧縮過程*, 測定計器?, 主応力差最大時, 供試体スケッチ)>
  <!ELEMENT 供試体 No (#PCDATA)>
  <!ELEMENT 圧力室 No (#PCDATA)>
  <!ELEMENT 試験条件 (ひずみ速度, セル圧, 背圧?, 圧密応力?, 圧密中の排水方法?)>
    <!ELEMENT ひずみ速度 (#PCDATA)>
    <!ELEMENT セル圧 (#PCDATA)>
    <!ELEMENT 背圧 (#PCDATA)>
    <!ELEMENT 圧密応力 (#PCDATA)>
    <!ELEMENT 圧密中の排水方法 (#PCDATA)>
  <!ELEMENT 初期状態 (初期状態_直径*, 初期状態_平均直径, 初期状態_高さ*, 初期状態_平均高さ, 初期状態_体
積?, 初期状態_質量?, 初期状態_湿潤密度?, 初期状態_乾燥密度?, 初期状態_間隙比?, 初期状態_飽和度?, 初期状態_
含水比*, 初期状態_平均含水比?)>
    <!ELEMENT 初期状態_直径 (#PCDATA)>
    <!ELEMENT 初期状態_平均直径 (#PCDATA)>
    <!ELEMENT 初期状態_高さ (#PCDATA)>
    <!ELEMENT 初期状態_平均高さ (#PCDATA)>
    <!ELEMENT 初期状態_体積 (#PCDATA)>
    <!ELEMENT 初期状態_質量 (#PCDATA)>
    <!ELEMENT 初期状態_湿潤密度 (#PCDATA)>
    <!ELEMENT 初期状態_乾燥密度 (#PCDATA)>
    <!ELEMENT 初期状態_間隙比 (#PCDATA)>
    <!ELEMENT 初期状態_飽和度 (#PCDATA)>
    <!ELEMENT 初期状態_含水比 (含水比_容器 No?, ma?, mb?, mc?, w?)>
      <!ELEMENT 含水比_容器 No (#PCDATA)>
      <!ELEMENT ma (#PCDATA)>
      <!ELEMENT mb (#PCDATA)>
      <!ELEMENT mc (#PCDATA)>
      <!ELEMENT w (#PCDATA)>
    <!ELEMENT 初期状態_平均含水比 (#PCDATA)>
  <!ELEMENT 設置飽和過程 (軸変位量の測定方法?, 設置時の軸変位量?, 飽和過程の軸変位量?, 設置飽和過程_軸変
位量?, 体積変化量の測定方法?, 設置時の体積変化量?, 飽和過程の体積変化量?, 設置飽和過程_体積変化量?)>
    <!ELEMENT 軸変位量の測定方法 (#PCDATA)>
    <!ELEMENT 設置時の軸変位量 (#PCDATA)>
    <!ELEMENT 飽和過程の軸変位量 (#PCDATA)>
    <!ELEMENT 設置飽和過程_軸変位量 (#PCDATA)>
    <!ELEMENT 体積変化量の測定方法 (#PCDATA)>
    <!ELEMENT 設置時の体積変化量 (#PCDATA)>
    <!ELEMENT 飽和過程の体積変化量 (#PCDATA)>
    <!ELEMENT 設置飽和過程_体積変化量 (#PCDATA)>
  <!ELEMENT 圧密前 (圧密前_高さ?, 圧密前_直径?, 圧密前_体積?, 圧密前_乾燥密度?, 圧密前_間隙比?)>
    <!ELEMENT 圧密前_高さ (#PCDATA)>
    <!ELEMENT 圧密前_直径 (#PCDATA)>
    <!ELEMENT 圧密前_体積 (#PCDATA)>
    <!ELEMENT 圧密前_乾燥密度 (#PCDATA)>
    <!ELEMENT 圧密前_間隙比 (#PCDATA)>
  <!ELEMENT 圧密後 (圧密時間?, 圧密後_体積変化量?, 圧密後_軸変位量?, 圧密後_体積?, 圧密後_高さ?, 圧密後_
炉乾燥質量?, 圧密後_乾燥密度?, 圧密後_間隙比?, 圧密後_断面積?)>
    <!ELEMENT 圧密時間 (#PCDATA)>
    <!ELEMENT 圧密後_体積変化量 (#PCDATA)>
    <!ELEMENT 圧密後_軸変位量 (#PCDATA)>
    <!ELEMENT 圧密後_体積 (#PCDATA)>
    <!ELEMENT 圧密後_高さ (#PCDATA)>
    <!ELEMENT 圧密後_炉乾燥質量 (#PCDATA)>
    <!ELEMENT 圧密後_乾燥密度 (#PCDATA)>
    <!ELEMENT 圧密後_間隙比 (#PCDATA)>
    <!ELEMENT 圧密後_断面積 (#PCDATA)>
  <!ELEMENT 間隙圧係数 B (等方応力増加量?, 間隙水圧増加量?, 測定に要した時間?, B 値?)>
    <!ELEMENT 等方応力増加量 (#PCDATA)>
    <!ELEMENT 間隙水圧増加量 (#PCDATA)>
    <!ELEMENT 測定に要した時間 (#PCDATA)>
    <!ELEMENT B 値 (#PCDATA)>
  <!ELEMENT 炉乾燥後 (炉乾燥後_容器 No?, 炉乾燥供試体_容器_質量?, 容器質量?, 炉乾燥質量)>
    <!ELEMENT 炉乾燥後_容器 No (#PCDATA)>
    <!ELEMENT 炉乾燥供試体_容器_質量 (#PCDATA)>

```

```

<!ELEMENT 容器質量 (#PCDATA)>
<!ELEMENT 炉乾燥質量 (#PCDATA)>
<!ELEMENT 圧密過程 (圧密過程_測定時刻?, 圧密過程_経過時間?, 体積変化量_読み?, 体積変化量_体積変化量?,
軸変位量_読み?, 軸変位量_軸変位量?)>
  <!ELEMENT 圧密過程_測定時刻 (圧密過程_測定時刻_年月日?, 圧密過程_測定時刻_時刻?)>
    <!ELEMENT 圧密過程_測定時刻_年月日 (#PCDATA)>
    <!ELEMENT 圧密過程_測定時刻_時刻 (#PCDATA)>
  <!ELEMENT 圧密過程_経過時間 (#PCDATA)>
  <!ELEMENT 体積変化量_読み (#PCDATA)>
  <!ELEMENT 体積変化量_体積変化量 (#PCDATA)>
  <!ELEMENT 軸変位量_読み (#PCDATA)>
  <!ELEMENT 軸変位量_軸変位量 (#PCDATA)>
<!ELEMENT 軸圧縮過程 (軸圧縮過程_測定時刻?, 軸圧縮過程_経過時間?, 軸変位計の読み?, 軸変位量?, 軸ひずみ?,
荷重計の読み?, 軸圧縮力?, 主応力差  $\sigma_a - \sigma_r$ ?, 間隙水圧計の読み?, 体積変化計の読み?,  $u$ ?,  $\Delta V$ ?,  $ue$ ?,  $\epsilon v$ ?)>
  <!ELEMENT 軸圧縮過程_測定時刻 (軸圧縮過程_測定時刻_年月日?, 軸圧縮過程_測定時刻_時刻?)>
    <!ELEMENT 軸圧縮過程_測定時刻_年月日 (#PCDATA)>
    <!ELEMENT 軸圧縮過程_測定時刻_時刻 (#PCDATA)>
  <!ELEMENT 軸圧縮過程_経過時間 (#PCDATA)>
  <!ELEMENT 軸変位計の読み (#PCDATA)>
  <!ELEMENT 軸変位量 (#PCDATA)>
  <!ELEMENT 軸ひずみ (#PCDATA)>
  <!ELEMENT 荷重計の読み (#PCDATA)>
  <!ELEMENT 軸圧縮力 (#PCDATA)>
  <!ELEMENT 主応力差  $\sigma_a - \sigma_r$  (#PCDATA)>
  <!ELEMENT 間隙水圧計の読み (#PCDATA)>
  <!ELEMENT 体積変化計の読み (#PCDATA)>
  <!ELEMENT  $u$  (#PCDATA)>
  <!ELEMENT  $\Delta V$  (#PCDATA)>
  <!ELEMENT  $ue$  (#PCDATA)>
  <!ELEMENT  $\epsilon v$  (#PCDATA)>
<!ELEMENT 測定計器 (荷重計_容量?, 軸変位計_容量?, 間隙水圧計_容量?, 体積変化計_容量?, 荷重計_較正係数?,
軸変位計_較正係数?, 間隙水圧計_較正係数?, 体積変化計_較正係数?)>
  <!ELEMENT 荷重計_容量 (#PCDATA)>
  <!ELEMENT 軸変位計_容量 (#PCDATA)>
  <!ELEMENT 間隙水圧計_容量 (#PCDATA)>
  <!ELEMENT 体積変化計_容量 (#PCDATA)>
  <!ELEMENT 荷重計_較正係数 (#PCDATA)>
  <!ELEMENT 軸変位計_較正係数 (#PCDATA)>
  <!ELEMENT 間隙水圧計_較正係数 (#PCDATA)>
  <!ELEMENT 体積変化計_較正係数 (#PCDATA)>
<!ELEMENT 主応力差最大時 (圧縮強さ_ $\sigma_a - \sigma_r$ _max, 軸ひずみ  $\epsilon af$ ,  $CUB$ _間隙水圧?,  $CUB$ _有効軸方向応力?,  $CUB$ _
有効側方向応力?,  $CD$ _体積ひずみ?,  $CD$ _間隙比?)>
  <!ELEMENT 圧縮強さ_ $\sigma_a - \sigma_r$ _max (#PCDATA)>
  <!ELEMENT 軸ひずみ  $\epsilon af$  (#PCDATA)>
  <!ELEMENT  $CUB$ _間隙水圧 (#PCDATA)>
  <!ELEMENT  $CUB$ _有効軸方向応力 (#PCDATA)>
  <!ELEMENT  $CUB$ _有効側方向応力 (#PCDATA)>
  <!ELEMENT  $CD$ _体積ひずみ (#PCDATA)>
  <!ELEMENT  $CD$ _間隙比 (#PCDATA)>
<!ELEMENT 供試体スケッチ (#PCDATA)>
<!ELEMENT 強度定数 (全応力?, 有効応力?)>
  <!ELEMENT 全応力 (正規圧密_c?, 正規圧密_ $\phi$ ?, 正規圧密  $\tan \phi$ ?, 過圧密_c?, 過圧密_ $\phi$ ?, 過圧密  $\tan \phi$ ?)>
    <!ELEMENT 正規圧密_c (#PCDATA)>
    <!ELEMENT 正規圧密_ $\phi$  (#PCDATA)>
    <!ELEMENT 正規圧密  $\tan \phi$  (#PCDATA)>
    <!ELEMENT 過圧密_c (#PCDATA)>
    <!ELEMENT 過圧密_ $\phi$  (#PCDATA)>
    <!ELEMENT 過圧密  $\tan \phi$  (#PCDATA)>
  <!ELEMENT 有効応力 (正規圧密_c_dash?, 正規圧密_ $\phi$ _dash?, 過圧密_c_dash?, 過圧密_ $\phi$ _dash?)>
    <!ELEMENT 正規圧密_c_dash (#PCDATA)>
    <!ELEMENT 正規圧密_ $\phi$ _dash (#PCDATA)>
    <!ELEMENT 過圧密_c_dash (#PCDATA)>
    <!ELEMENT 過圧密_ $\phi$ _dash (#PCDATA)>
<!--*****-->
<!-- グラフ -->

```

```
<!--*****-->  
<!ENTITY % グラフ SYSTEM "T_GRP_03.DTD">  
%グラフ;  
<!--*****-->  
<!-- コメント -->  
<!--*****-->  
<!ELEMENT コメント (#PCDATA)>
```

4-23 土の K0 圧密非排水三軸圧縮 (K0CuB) 試験、土の K0 圧密非排水三軸伸張 (K0CuE) 試験

(1) 土の K0 圧密非排水三軸圧縮 (K0CuB) 試験、土の K0 圧密非排水三軸伸張 (K0CuE) 試験のデータ項目

項目名		記号	単位	データ型		
標題情報	(標題情報の共通 DTD で別途規定)	-	-	-		
試験情報	試料情報	試料の状態		文字		
		供試体の作製方法		文字		
		土質名称		文字		
		土粒子の密度	ρ_s	g/cm ³	実数	
		液性限界	ω_L	%	実数	
		塑性限界	ω_p	%	実数	
	試験条件	圧密中の排水方向 1			コード	
		圧密中の排水方向 2			コード	
		設定圧密応力の方法			コード	
		圧密応力の載荷方法			コード	
	供試体	供試体 No			文字	
		圧密前	高さ	H_0	cm	実数
			直径	D_0	cm	実数
			圧密前間隙比	e_0		実数
		間隙圧係数 B	等方応力増加量	$\Delta \sigma$	kN/m ²	実数
			間隙水圧増加量	Δu	kN/m ²	実数
			測定に要した時間		min	実数
			B 値			実数
		圧密後	体積変化量	ΔV_c	cm ³	実数
			軸変位量	ΔH_c	cm	実数
			体積	V_c	cm ³	実数
			高さ	H_c	cm	実数
			断面積	A_c	cm ²	実数
			乾燥質量	m_s	g	実数
			乾燥密度	ρ_{dc}	g/cm ³	実数
			間隙比	e_c		実数
			軸方向応力	σ_{ac}	kN/m ²	実数
			側方向応力	σ_{rc}	kN/m ²	実数
			背圧	u_b	kN/m ²	実数
			軸方向圧密応力	σ'_{ac}	kN/m ²	実数
側方向圧密応力			σ'_{rc}	kN/m ²	実数	
応力比			$\sigma'_{rc}/\sigma'_{ac}$ (=K ₀)		実数	
強度特性		強度特性状態			コード	
		主応力差状態			コード	
		$(\sigma_a - \sigma_r)$		$\sigma_a - \sigma_r$	kN/m ²	実数
		軸ひずみ		ϵ_f	%	実数
		間隙水圧		u_f	kN/m ²	実数
	有効主応力 σ'_{af}	σ'_{af}	kN/m ²	実数		
	有効主応力 σ'_{rf}	σ'_{rf}	kN/m ²	実数		
	S_u/σ'_{ac}	S_u/σ'_{ac}		実数		
	有効主応力 σ'_a	σ'_a	kN/m ²	実数		
有効主応力 σ'_r	σ'_r	kN/m ²	実数			

項目名				記号	単位	データ型	
	測定計器	荷重計容量			N	実数	
		間隙水圧計容量			kN/m ²	実数	
		セル圧計容量			kN/m ²	実数	
		側方向ひずみの測定方法と容量				文字	
		ひずみ速度			%/min	実数	
	供試体スケッチ				文字		
	強度定数	全応力	正規圧密	c		kN/m ²	実数
				ϕ		°	実数
				tan ϕ			実数
		過圧密	正規圧密	c		kN/m ²	実数
				ϕ		°	実数
				tan ϕ			実数
		有効応力	正規圧密	c'		kN/m ²	実数
				ϕ'		°	実数
				過圧密	c'		kN/m ²
		ϕ'		°	実数		
グラフ (グラフの共通 DTD で別途規定)				-	-	-	
コメント	特記事項					文字	

グラフコード

グラフ 番号	グラフ 名	データ 項目番 号	X				Y			
			項目名	記号	単位	データ 型	項目名	記号	単位	データ 型
1	軸変位 量,体積 変化量- 時間グ ラフ	1	時間	t	min	実数	軸変位 量	ΔH_t	cm	実数
		2	時間	t	min	実数	体積変 化量	ΔH_t	cm ³	実数
2	k0,側方 向ひず み-時間 グラフ	1	時間	t	min	実数	k0	$(\sigma_{r-ub})/(\sigma_{a-ub})$		実数
		2	時間	t	min	実数	側方向 ひずみ	ϵ_r	%	実数
3	有効軸 応力,有 効側応 力-時間 グラフ	1	時間	t	min	実数	有効軸 応力	σ_{a-ub}	kN/m ²	実数
		2	時間	t	min	実数	有効側 応力	σ_{r-ub}	kN/m ²	実数
4	k0- 有 効軸 応力グ ラフ	1	有効軸 応力	σ_{a-ub}	kN/m ²	実数	k0	$(\sigma_{r-ub})/(\sigma_{a-ub})$		実数
5	主応力 差,間隙 水圧増 分-軸ひ ずみグ ラフ	1	軸ひず み	ϵ_a	%	実数	主応力 差	$\sigma_a - \sigma_r$	kN/m ²	実数
		2	軸ひず み	ϵ_a	%	実数	間隙水 圧増分	u_e	kN/m ²	実数
6	非排水 せん断 強さ-軸 圧密 力グ ラフ	1	軸圧密 応力	σ'_{ac}	kN/m ²	実数	非排水 せん断 強さ	c_u	kN/m ²	実数
7	主応力 差-平均 有効主 応力グ ラフ	1	平均有 効主 応力	$(\sigma'_{a+2}\sigma'_{a})/3$	kN/m ²	実数	主応力 差	$\sigma_a - \sigma_r$	kN/m ²	実数

圧密中の排水方向 1 コード

1	端面
2	側面

圧密中の排水方向 2 コード

1	ペーパードレーンあり
2	ペーパードレーンなし

設定圧密応力の方法コード

1	軸方向
2	側方向

圧密応力の載荷方法コード

1	漸増方向
2	段階載荷

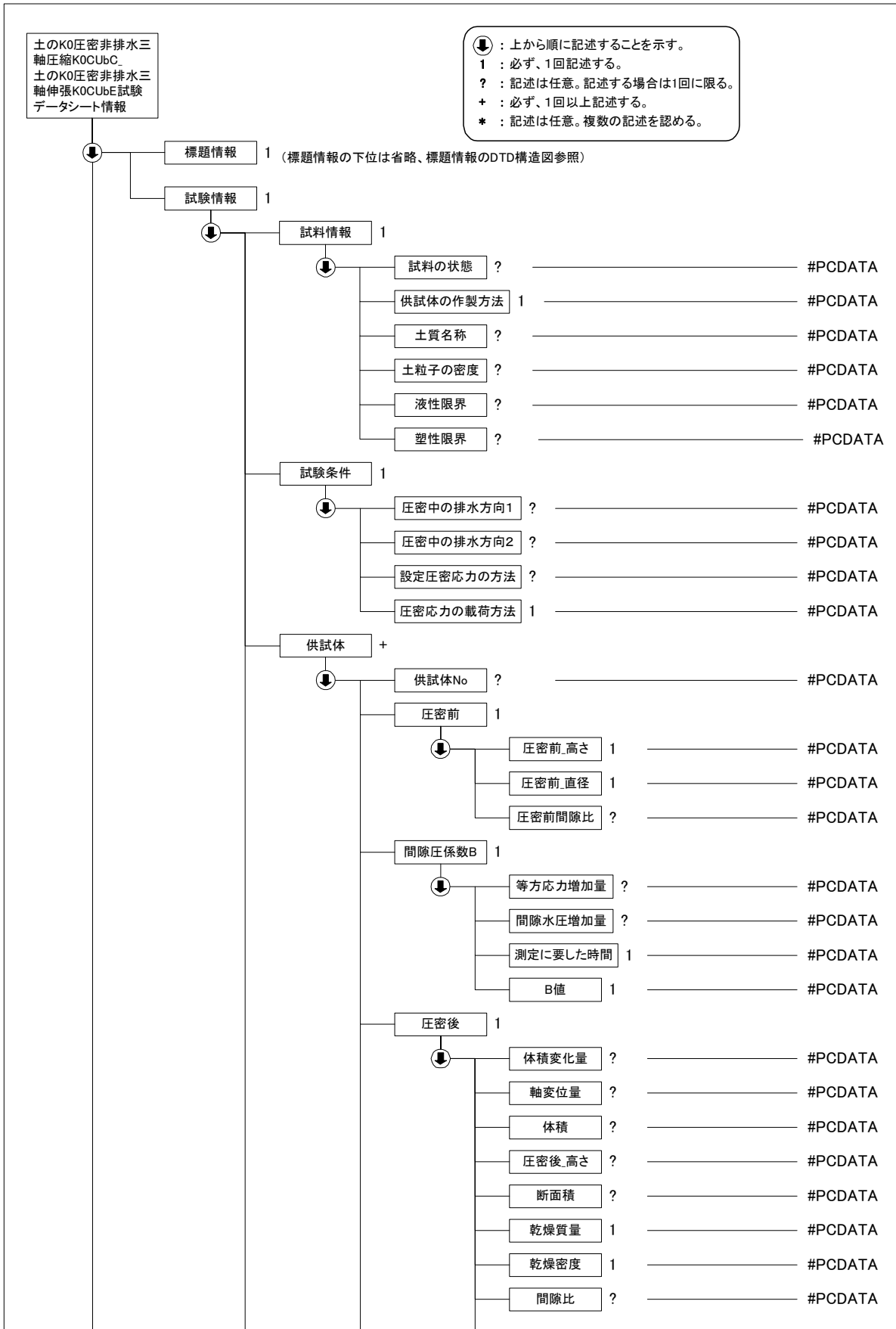
強度特性状態コード

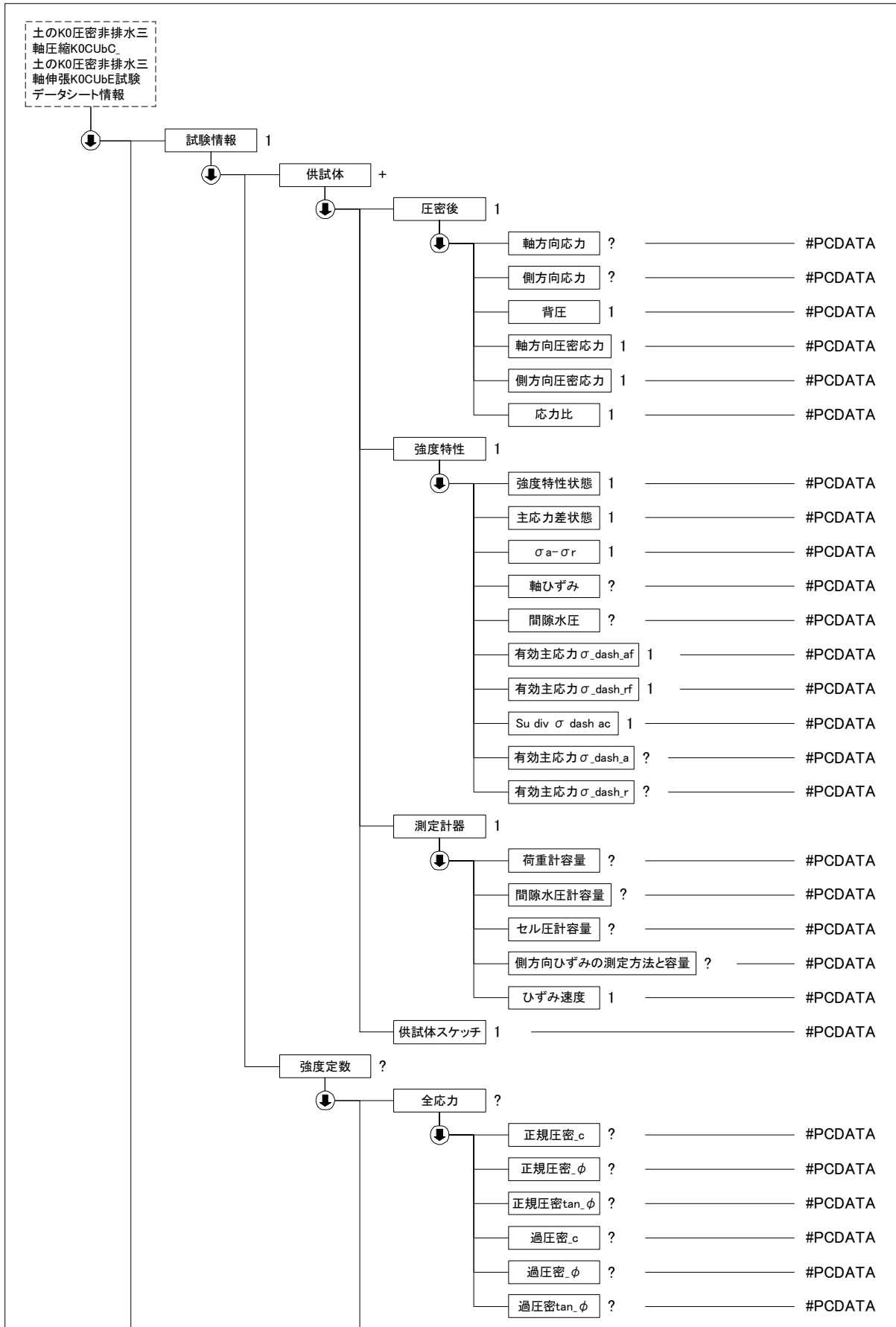
1	伸張
2	圧縮

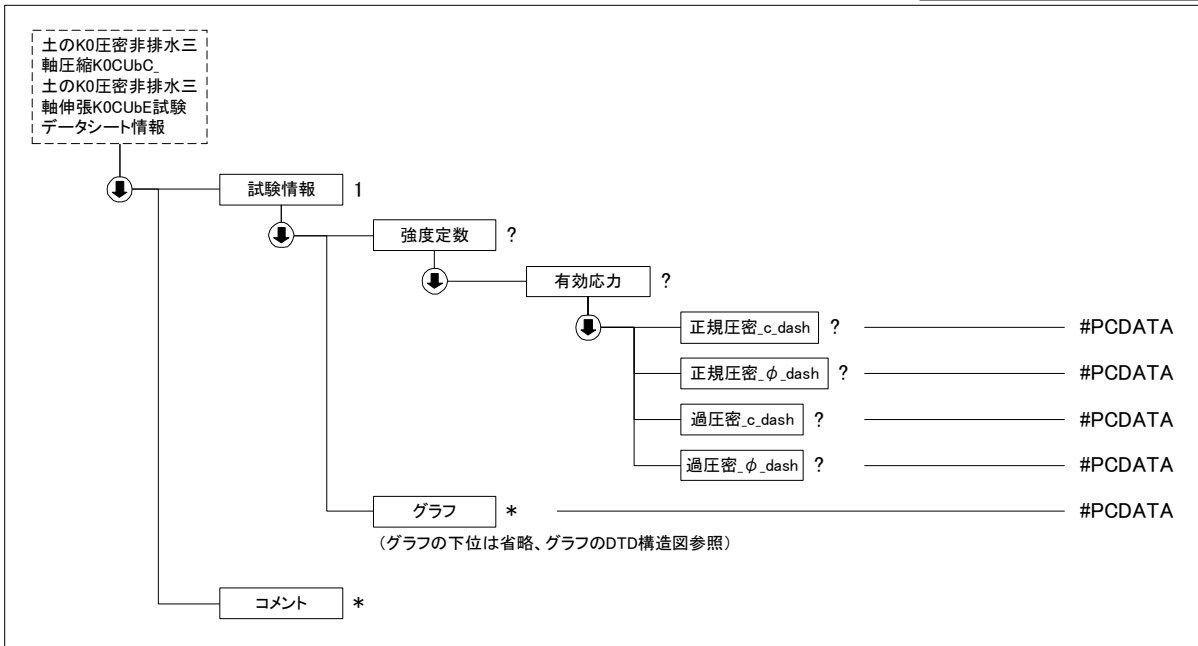
主応力差状態コード

1	最小時
2	最大時

(2) 土の K0 圧密非排水三軸圧縮 (K0CUbC) 試験、土の K0 圧密非排水三軸伸張 (K0CUbE) 試験のデータの構造図







**(3) 土の K0 圧密非排水三軸圧縮 (K0CUbC) 試験、土の K0 圧密非排水三軸伸張 (K0CUbE) 試験
データ(B0525_03.DTD)の定義内容**

```
<!--*****-->
<!-- DTD バージョン 03 -->
<!-- 2008/3/1 以下を修正 -->
<!-- 各試験の DTD 変更と合わせて、バージョン番号(02→03)を修正 -->
<!-- 間隙圧係数 B 等法応力増加量 → 等方応力増加量 に変更 -->
<!--*****-->
```

```
<!ELEMENT 土の K0 圧密非排水三軸圧縮 K0CUbC_土の K0 圧密非排水三軸伸張 K0CUbE 試験データシート情報 (標題情報,
試験情報, コメント*)>
<!ATTLIST 土の K0 圧密非排水三軸圧縮 K0CUbC_土の K0 圧密非排水三軸伸張 K0CUbE 試験データシート情報 DTD_version
CDATA #FIXED "03">
```

```
<!--*****-->
<!-- 標題情報 -->
<!--*****-->
<!ENTITY % 標題情報 SYSTEM "T_IND_03.DTD">
%標題情報;
```

```
<!--*****-->
<!-- 試験情報 -->
<!--*****-->
<!ELEMENT 試験情報 (試料情報, 試験条件, 供試体+, 強度定数?, グラフ*)>
<!ELEMENT 試料情報 (試料の状態?, 供試体の作製方法, 土質名称?, 土粒子の密度?, 液性限界?, 塑性限界?)>
<!ELEMENT 試料の状態 (#PCDATA)>
<!ELEMENT 供試体の作製方法 (#PCDATA)>
<!ELEMENT 土質名称 (#PCDATA)>
<!ELEMENT 土粒子の密度 (#PCDATA)>
<!ELEMENT 液性限界 (#PCDATA)>
<!ELEMENT 塑性限界 (#PCDATA)>
<!ELEMENT 試験条件 (圧密中の排水方向 1?, 圧密中の排水方向 2?, 設定圧密応力の方法?, 圧密応力の載荷方法)>
<!ELEMENT 圧密中の排水方向 1 (#PCDATA)>
<!ELEMENT 圧密中の排水方向 2 (#PCDATA)>
<!ELEMENT 設定圧密応力の方法 (#PCDATA)>
<!ELEMENT 圧密応力の載荷方法 (#PCDATA)>
<!--*****-->
<!-- 供試体 -->
<!--*****-->
<!ELEMENT 供試体 (供試体 No?, 圧密前, 間隙圧係数 B, 圧密後, 強度特性, 測定計器, 供試体スケッチ)>
<!ELEMENT 供試体 No (#PCDATA)>
```

```

<!ELEMENT 圧密前 (圧密前_高さ, 圧密前_直径, 圧密前間隙比?)>
  <!ELEMENT 圧密前_高さ (#PCDATA)>
  <!ELEMENT 圧密前_直径 (#PCDATA)>
  <!ELEMENT 圧密前間隙比 (#PCDATA)>
<!ELEMENT 間隙圧係数 B (等方応力増加量?, 間隙水圧増加量?, 測定に要した時間, B 値)>
  <!ELEMENT 等方応力増加量 (#PCDATA)>
  <!ELEMENT 間隙水圧増加量 (#PCDATA)>
  <!ELEMENT 測定に要した時間 (#PCDATA)>
  <!ELEMENT B 値 (#PCDATA)>
  <!ELEMENT 圧密後 (体積変化量?, 軸変位量?, 体積?, 圧密後_高さ?, 断面積?, 乾燥質量, 乾燥密度, 間隙比?, 軸
方向応力?, 側方向応力?, 背圧, 軸方向圧密応力, 側方向圧密応力, 応力比)>
  <!ELEMENT 体積変化量 (#PCDATA)>
  <!ELEMENT 軸変位量 (#PCDATA)>
  <!ELEMENT 体積 (#PCDATA)>
  <!ELEMENT 圧密後_高さ (#PCDATA)>
  <!ELEMENT 断面積 (#PCDATA)>
  <!ELEMENT 乾燥質量 (#PCDATA)>
  <!ELEMENT 乾燥密度 (#PCDATA)>
  <!ELEMENT 間隙比 (#PCDATA)>
  <!ELEMENT 軸方向応力 (#PCDATA)>
  <!ELEMENT 側方向応力 (#PCDATA)>
  <!ELEMENT 背圧 (#PCDATA)>
  <!ELEMENT 軸方向圧密応力 (#PCDATA)>
  <!ELEMENT 側方向圧密応力 (#PCDATA)>
  <!ELEMENT 応力比 (#PCDATA)>
  <!ELEMENT 強度特性 (強度特性状態, 主応力差状態,  $\sigma_a - \sigma_r$ , 軸ひずみ?, 間隙水圧?, 有効主応力  $\sigma\_dash\_af$ , 有
効主応力  $\sigma\_dash\_rf$ ,  $Su\_div\_sigma\_dash\_ac$ , 有効主応力  $\sigma\_dash\_a$ ?, 有効主応力  $\sigma\_dash\_r$ ?)>
  <!ELEMENT 強度特性状態 (#PCDATA)>
  <!ELEMENT 主応力差状態 (#PCDATA)>
  <!ELEMENT  $\sigma_a - \sigma_r$  (#PCDATA)>
  <!ELEMENT 軸ひずみ (#PCDATA)>
  <!ELEMENT 間隙水圧 (#PCDATA)>
  <!ELEMENT 有効主応力  $\sigma\_dash\_af$  (#PCDATA)>
  <!ELEMENT 有効主応力  $\sigma\_dash\_rf$  (#PCDATA)>
  <!ELEMENT  $Su\_div\_sigma\_dash\_ac$  (#PCDATA)>
  <!ELEMENT 有効主応力  $\sigma\_dash\_a$  (#PCDATA)>
  <!ELEMENT 有効主応力  $\sigma\_dash\_r$  (#PCDATA)>
  <!ELEMENT 測定計器 (荷重計容量?, 間隙水圧計容量?, セル圧計容量?, 側方向ひずみの測定方法と容量?, ひずみ
速度)>
  <!ELEMENT 荷重計容量 (#PCDATA)>
  <!ELEMENT 間隙水圧計容量 (#PCDATA)>
  <!ELEMENT セル圧計容量 (#PCDATA)>
  <!ELEMENT 側方向ひずみの測定方法と容量 (#PCDATA)>
  <!ELEMENT ひずみ速度 (#PCDATA)>
  <!ELEMENT 供試体スケッチ (#PCDATA)>
<!--*****-->
<!-- 試験結果 -->
<!--*****-->
<!ELEMENT 強度定数 (全応力?, 有効応力?)>
  <!ELEMENT 全応力 (正規圧密_c?, 正規圧密_φ?, 正規圧密 tan_φ?, 過圧密_c?, 過圧密_φ?, 過圧密 tan_φ?)>
  <!ELEMENT 正規圧密_c (#PCDATA)>
  <!ELEMENT 正規圧密_φ (#PCDATA)>
  <!ELEMENT 正規圧密 tan_φ (#PCDATA)>
  <!ELEMENT 過圧密_c (#PCDATA)>
  <!ELEMENT 過圧密_φ (#PCDATA)>
  <!ELEMENT 過圧密 tan_φ (#PCDATA)>
  <!ELEMENT 有効応力 (正規圧密_c_dash?, 正規圧密_φ_dash?, 過圧密_c_dash?, 過圧密_φ_dash?)>
  <!ELEMENT 正規圧密_c_dash (#PCDATA)>
  <!ELEMENT 正規圧密_φ_dash (#PCDATA)>
  <!ELEMENT 過圧密_c_dash (#PCDATA)>
  <!ELEMENT 過圧密_φ_dash (#PCDATA)>
<!--*****-->
<!-- グラフ -->
<!--*****-->
<!ENTITY % グラフ SYSTEM "T_GRP_03.DTD">

```

%グラフ;

```
<!--*****-->  
<!-- コメント -->  
<!--*****-->  
<!ELEMENT コメント (#PCDATA)>
```


4-24 不飽和土の三軸圧縮試験

(1) 不飽和土の三軸圧縮試験のデータ項目

項目名		記号	単位	データ型		
標題情報	(標題情報の共通 DTD で別途規定)	-	-	-		
試験情報	排水条件	-	-	コード		
	試料情報			文字		
	試料の状態			文字		
	供試体の作製方法			文字		
	土質名称			文字		
	土粒子の密度	ρ_s	g/cm ³	実数		
	液性限界	ω_L	%	実数		
	塑性限界	ω_p	%	実数		
	最大乾燥密度	ρ_{tmax}	g/cm ³	実数		
	最小乾燥密度	ρ_{tmin}	g/cm ³	実数		
	供試体			文字		
	供試体 No			文字		
	試験条件	セル圧	σ_r	kN/m ²	実数	
		間隙空気圧	u_a	kN/m ²	実数	
		基底応力	σ_{rnet}	kN/m ²	実数	
		セラミックディスクの空気侵入圧		kN/m ²	実数	
		体積変化の測定方法			文字	
		上部フィルターの種類			文字	
		ひずみ速度		%/min	実数	
		試験前	直径	D_0	cm	実数
	高さ		H_0	cm	実数	
	体積		V_0	cm ³	実数	
	質量		m_0	g	実数	
	含水比		w_0	%	実数	
	間隙比		e_0		実数	
	飽和度		S_{r0}	%	実数	
	初期サクシオン		S_0	kN/m ²	実数	
	圧密後	排水量	ΔV_{wc}	cm ³	実数	
		体積	V_c	cm ³	実数	
		高さ	H_c	cm	実数	
		断面積	A_c	cm ²	実数	
		含水比	w_c	%	実数	
		間隙比	e_c		実数	
		飽和度	S_{rc}	%	実数	
	炉乾燥	湿潤質量		g	実数	
		含水比	上		%	実数
			中		%	実数
			下		%	実数
		平均含水比			%	実数
	炉乾燥質量	m_s	g	実数		
	圧密過程	載荷段階数	n		実数	
		セル圧	σ_r	kN/m ²	実数	
		間隙空気圧	u_a	kN/m ²	実数	
		基底応力	σ_{rnet}	kN/m ²	実数	
		体積変化量	ΔV_t	cm ³	実数	
		体積	V_1	cm ³	実数	

項目名				記号	単位	データ型	
		軸変位量	軸変位量	ΔH_t	cm	実数	
			高さ	H_1	cm	実数	
			排水量	ΔV_{wc}	cm ³	実数	
			含水比	w_1	%	実数	
			間隙比	e_1		実数	
			飽和度	Sr_1	%	実数	
		主応力差最大時	圧縮強さ	$(\sigma_a - \sigma_r)_{max}$	kN/m ²	実数	
			軸ひずみ	ϵ_{af}	%	実数	
			体積ひずみ	ϵ_{vf}	%	実数	
			サクシヨン	S_r	kN/m ²	実数	
		間隙水圧	u_{wf}	kN/m ²	実数		
		供試体スケッチ				文字	
	強度定数	基底応力	正規圧密	c		kN/m ²	実数
				ϕ		°	実数
				$\tan \phi$			実数
過圧密			c		kN/m ²	実数	
			ϕ		°	実数	
			$\tan \phi$			実数	
有効応力		正規圧密	c'		kN/m ²	実数	
			ϕ'		°	実数	
		過圧密	c'		kN/m ²	実数	
			ϕ'		°	実数	
	サクシヨン				kN/m ²	実数	
	グラフ (グラフの共通 DTD で別途規定)			-	-	-	
コメント	特記事項					文字	

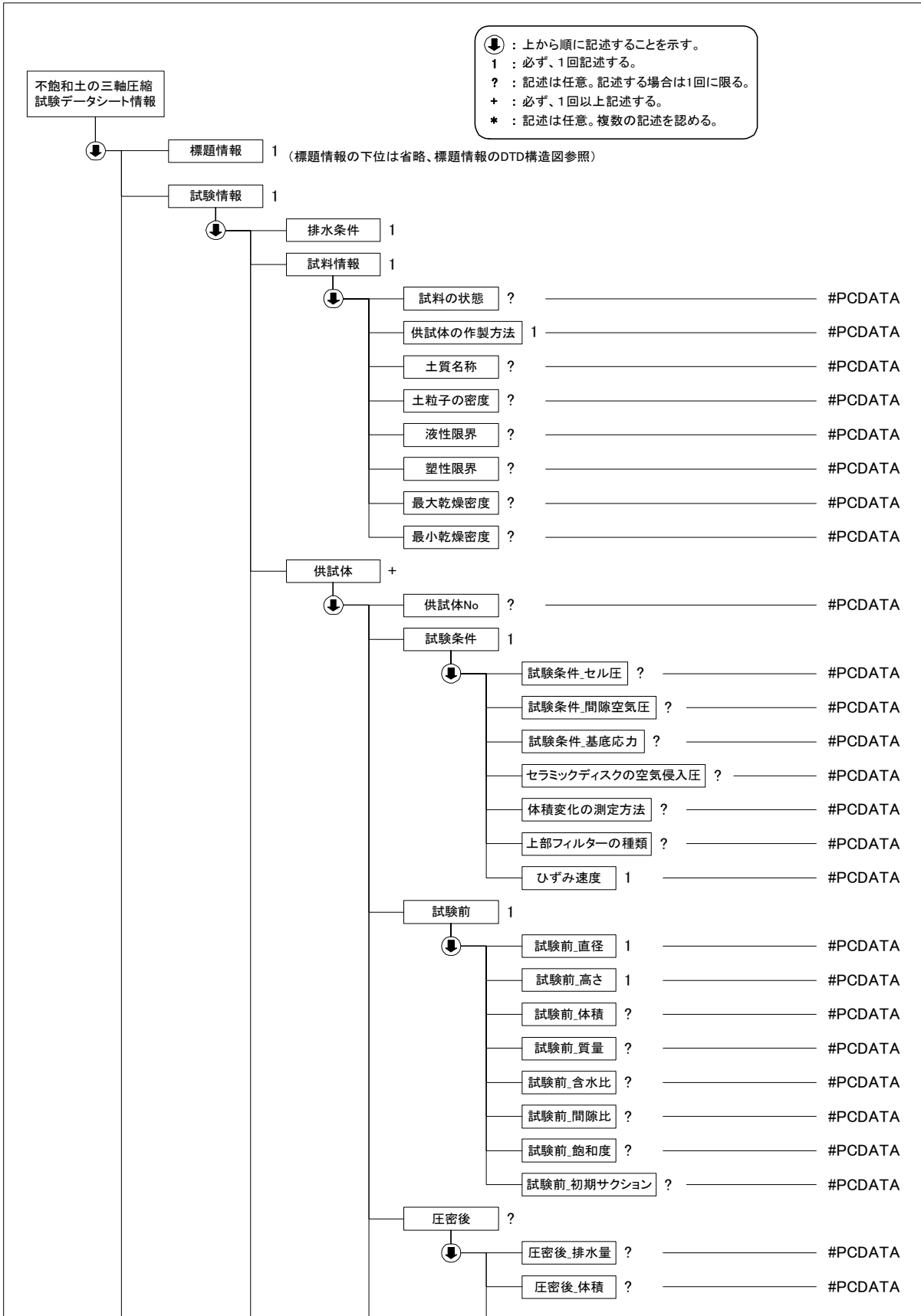
グラフコード

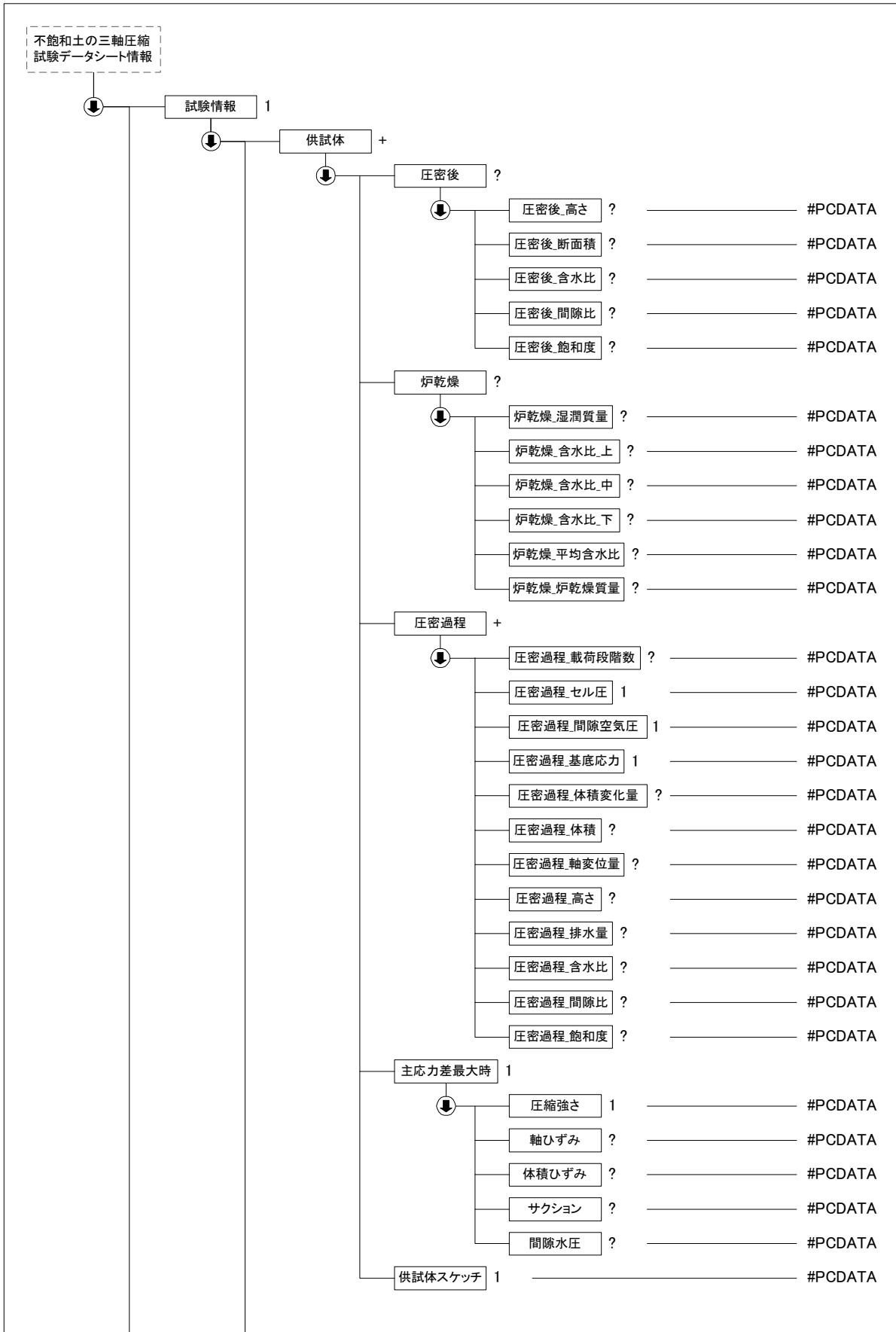
グラフ 番号	グラフ 名	データ 項目番 号	X				Y			
			項目名	記号	単位	データ 型	項目名	記号	単位	データ 型
1	応力経路(サクシオン- σ_{rnet} 関係)	1	基底応力	σ_{rnet}	kN/m ²	実数	サクシオン	S	kN/m ²	実数
2	$w_t, e_t, S_{rt}, \sigma_{rnet}$ 関係	1	基底応力	σ_{rnet}	kN/m ²	実数	含水比	w_t	%	実数
		2	基底応力	σ_{rnet}	kN/m ²	実数	間隙比	e_t		実数
		3	基底応力	σ_{rnet}	kN/m ²	実数	飽和度	S_{rt}	%	実数
3	排水量, 体積変化量-時間グラフ	1	時間	t	min	実数	排水量	ΔV_{wt}	cm ³	実数
		2	時間	t	min	実数	体積変化量	ΔV_t	cm ⁴	実数
4	軸変位量, 間隙比-時間グラフ	1	時間	t	min	実数	軸変位量	ΔH_t	cm	実数
		2	時間	t	min	実数	間隙比	e_t		実数
5	含水比, 飽和度-時間グラフ	1	時間	t	min	実数	含水比	w_t	%	実数
		2	時間	t	min	実数	飽和度	S_{rt}	%	実数
6	$w_s - \epsilon_a$ 関係	1	軸ひずみ	ϵ_a	%	実数	含水比	w_s	%	実数
7	主応力差, 体積ひずみ-軸ひずみグラフ	1	軸ひずみ	ϵ_a	%	実数	主応力差	$\sigma_a - \sigma_r$	kN/m ²	実数
		2	軸ひずみ	ϵ_a	%	実数	体積ひずみ	ϵ_v	%	実数
8	圧縮強さ-基底応力グラフ	1	基底応力	σ_{net}	kN/m ²	実数	圧縮強さ		kN/m ²	実数
9	せん断応力-基底応力グラフ	1	基底応力	σ_{net}	kN/m ²	実数	せん断応力	τ	kN/m ²	実数

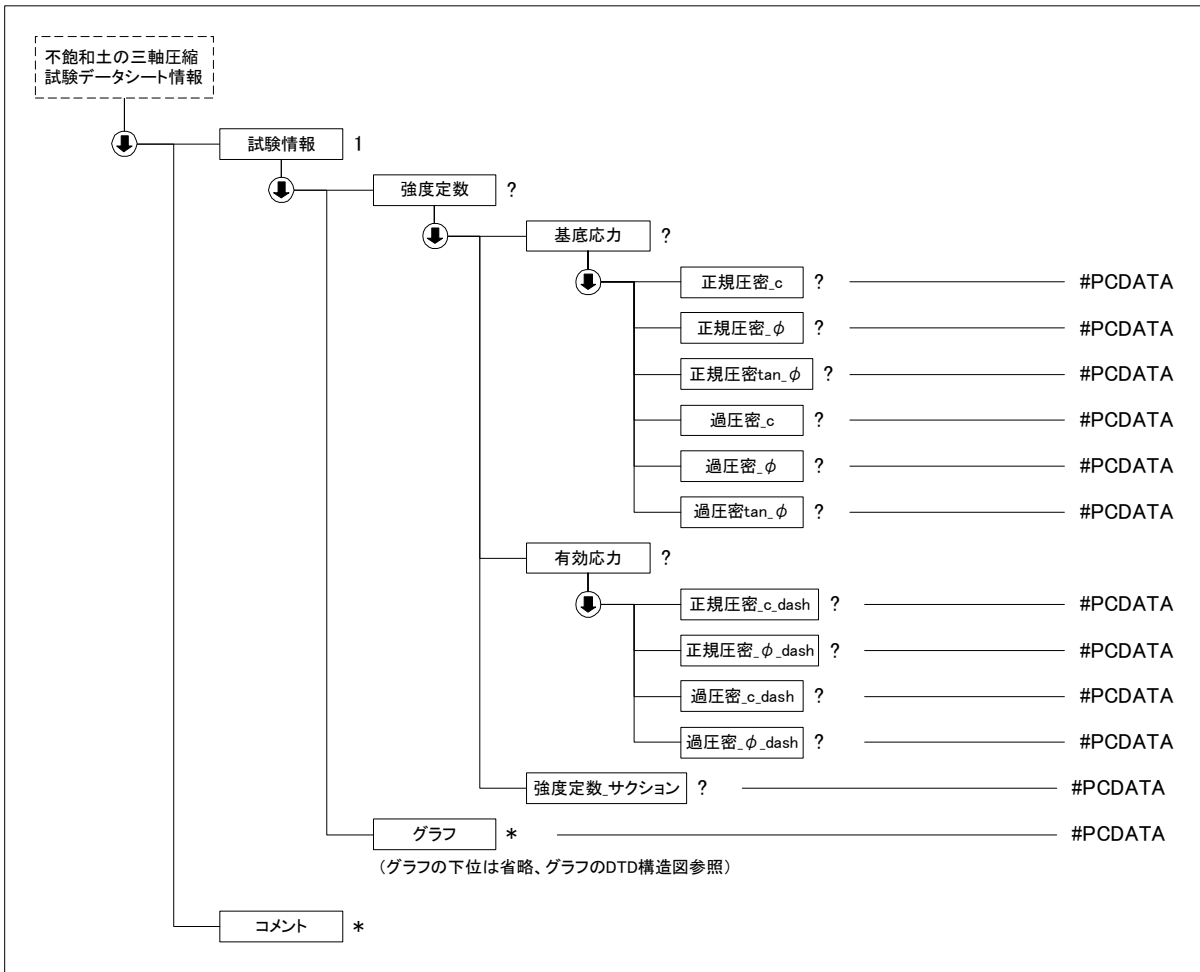
排水条件コード

1	排水
2	非排水

(2) 不飽和土の三軸圧縮試験のデータの構造図







(3) 不飽和土の三軸圧縮試験データ(B0527_03.DTD)の定義内容

```

<!--*****-->
<!-- DTDバージョン 03 -->
<!-- 2008/3/1 以下を修正 -->
<!-- 各試験の DTD 変更と合わせて、バージョン番号(02→03)を修正 -->
<!-- 圧密過程 圧密過程_体積変化 → 圧密過程_体積変化量 に変更 -->
<!--*****-->

```

```

<!ELEMENT 不飽和土の三軸圧縮試験データシート情報 ( 標題情報, 試験情報, コメント*)>
<!ATTLIST 不飽和土の三軸圧縮試験データシート情報 DTD_version CDATA #FIXED "03">

```

```

<!--*****-->
<!-- 標題情報 -->
<!--*****-->
<!ENTITY % 標題情報 SYSTEM "T_IND_03.DTD">
%標題情報;

```

```

<!--*****-->
<!-- 試験情報 -->
<!--*****-->

```

```

<!ELEMENT 試験情報 (排水条件, 試料情報, 供試体+, 強度定数?, グラフ*)>
  <!ELEMENT 排水条件 (#PCDATA)>
  <!ELEMENT 試料情報 (試料の状態?, 供試体の作製方法, 土質名称?, 土粒子の密度?, 液性限界?, 塑性限界?, 最大乾燥密度?, 最小乾燥密度?)>
    <!ELEMENT 試料の状態 (#PCDATA)>
    <!ELEMENT 供試体の作製方法 (#PCDATA)>
    <!ELEMENT 土質名称 (#PCDATA)>
    <!ELEMENT 土粒子の密度 (#PCDATA)>
    <!ELEMENT 液性限界 (#PCDATA)>

```

```

<!ELEMENT 塑性限界 (#PCDATA)>
<!ELEMENT 最大乾燥密度 (#PCDATA)>
<!ELEMENT 最小乾燥密度 (#PCDATA)>
<!--*****-->
<!-- 供試体 -->
<!--*****-->
<!ELEMENT 供試体 (供試体 No?, 試験条件, 試験前, 圧密後?, 炉乾燥?, 圧密過程+, 主応力差最大時, 供試体スケッチ)>
  <!ELEMENT 供試体 No (#PCDATA)>
  <!ELEMENT 試験条件 (試験条件_セル圧?, 試験条件_間隙空気圧?, 試験条件_基底応力?, セラミックディスクの空気侵入圧?, 体積変化の測定方法?, 上部フィルターの種類?, ひずみ速度)>
    <!ELEMENT 試験条件_セル圧 (#PCDATA)>
    <!ELEMENT 試験条件_間隙空気圧 (#PCDATA)>
    <!ELEMENT 試験条件_基底応力 (#PCDATA)>
    <!ELEMENT セラミックディスクの空気侵入圧 (#PCDATA)>
    <!ELEMENT 体積変化の測定方法 (#PCDATA)>
    <!ELEMENT 上部フィルターの種類 (#PCDATA)>
    <!ELEMENT ひずみ速度 (#PCDATA)>
  <!ELEMENT 試験前 (試験前_直径, 試験前_高さ, 試験前_体積?, 試験前_質量?, 試験前_含水比?, 試験前_間隙比?, 試験前_飽和度?, 試験前_初期サクション?)>
    <!ELEMENT 試験前_直径 (#PCDATA)>
    <!ELEMENT 試験前_高さ (#PCDATA)>
    <!ELEMENT 試験前_体積 (#PCDATA)>
    <!ELEMENT 試験前_質量 (#PCDATA)>
    <!ELEMENT 試験前_含水比 (#PCDATA)>
    <!ELEMENT 試験前_間隙比 (#PCDATA)>
    <!ELEMENT 試験前_飽和度 (#PCDATA)>
    <!ELEMENT 試験前_初期サクション (#PCDATA)>
  <!ELEMENT 圧密後 (圧密後_排水量?, 圧密後_体積?, 圧密後_高さ?, 圧密後_断面積?, 圧密後_含水比?, 圧密後_間隙比?, 圧密後_飽和度?)>
    <!ELEMENT 圧密後_排水量 (#PCDATA)>
    <!ELEMENT 圧密後_体積 (#PCDATA)>
    <!ELEMENT 圧密後_高さ (#PCDATA)>
    <!ELEMENT 圧密後_断面積 (#PCDATA)>
    <!ELEMENT 圧密後_含水比 (#PCDATA)>
    <!ELEMENT 圧密後_間隙比 (#PCDATA)>
    <!ELEMENT 圧密後_飽和度 (#PCDATA)>
  <!ELEMENT 炉乾燥 (炉乾燥_湿潤質量?, 炉乾燥_含水比_上?, 炉乾燥_含水比_中?, 炉乾燥_含水比_下?, 炉乾燥_平均含水比?, 炉乾燥_炉乾燥質量?)>
    <!ELEMENT 炉乾燥_湿潤質量 (#PCDATA)>
    <!ELEMENT 炉乾燥_含水比_上 (#PCDATA)>
    <!ELEMENT 炉乾燥_含水比_中 (#PCDATA)>
    <!ELEMENT 炉乾燥_含水比_下 (#PCDATA)>
    <!ELEMENT 炉乾燥_平均含水比 (#PCDATA)>
    <!ELEMENT 炉乾燥_炉乾燥質量 (#PCDATA)>
  <!ELEMENT 圧密過程 (圧密過程_載荷段階数?, 圧密過程_セル圧, 圧密過程_間隙空気圧, 圧密過程_基底応力, 圧密過程_体積変化量?, 圧密過程_体積?, 圧密過程_軸変位置?, 圧密過程_高さ?, 圧密過程_排水量?, 圧密過程_含水比?, 圧密過程_間隙比?, 圧密過程_飽和度?)>
    <!ELEMENT 圧密過程_載荷段階数 (#PCDATA)>
    <!ELEMENT 圧密過程_セル圧 (#PCDATA)>
    <!ELEMENT 圧密過程_間隙空気圧 (#PCDATA)>
    <!ELEMENT 圧密過程_基底応力 (#PCDATA)>
    <!ELEMENT 圧密過程_体積変化量 (#PCDATA)>
    <!ELEMENT 圧密過程_体積 (#PCDATA)>
    <!ELEMENT 圧密過程_軸変位置 (#PCDATA)>
    <!ELEMENT 圧密過程_高さ (#PCDATA)>
    <!ELEMENT 圧密過程_排水量 (#PCDATA)>
    <!ELEMENT 圧密過程_含水比 (#PCDATA)>
    <!ELEMENT 圧密過程_間隙比 (#PCDATA)>
    <!ELEMENT 圧密過程_飽和度 (#PCDATA)>
  <!ELEMENT 主応力差最大時 (圧縮強さ, 軸ひずみ?, 体積ひずみ?, サクション?, 間隙水圧?)>
    <!ELEMENT 圧縮強さ (#PCDATA)>
    <!ELEMENT 軸ひずみ (#PCDATA)>
    <!ELEMENT 体積ひずみ (#PCDATA)>
    <!ELEMENT サクション (#PCDATA)>

```

```

<!ELEMENT 間隙水圧 (#PCDATA)>
<!ELEMENT 供試体スケッチ (#PCDATA)>
<!--*****-->
<!-- 強度定数 -->
<!--*****-->
<!ELEMENT 強度定数 (基底応力?, 有効応力?, 強度定数_サクション?)>
  <!ELEMENT 基底応力 (正規圧密_c?, 正規圧密_φ?, 正規圧密 tan_φ?, 過圧密_c?, 過圧密_φ?, 過圧密 tan_φ?)>
    <!ELEMENT 正規圧密_c (#PCDATA)>
    <!ELEMENT 正規圧密_φ (#PCDATA)>
    <!ELEMENT 正規圧密 tan_φ (#PCDATA)>
    <!ELEMENT 過圧密_c (#PCDATA)>
    <!ELEMENT 過圧密_φ (#PCDATA)>
    <!ELEMENT 過圧密 tan_φ (#PCDATA)>
  <!ELEMENT 有効応力 (正規圧密_c_dash?, 正規圧密_φ_dash?, 過圧密_c_dash?, 過圧密_φ_dash?)>
    <!ELEMENT 正規圧密_c_dash (#PCDATA)>
    <!ELEMENT 正規圧密_φ_dash (#PCDATA)>
    <!ELEMENT 過圧密_c_dash (#PCDATA)>
    <!ELEMENT 過圧密_φ_dash (#PCDATA)>
  <!ELEMENT 強度定数_サクション (#PCDATA)>
<!--*****-->
<!-- グラフ -->
<!--*****-->
<!ENTITY % グラフ SYSTEM "T_GRP_03.DTD">
%グラフ;

<!--*****-->
<!-- コメント -->
<!--*****-->
<!ELEMENT コメント (#PCDATA)>

```


4-25 粗粒土の三軸試験の供試体作成・設置

(1) 粗粒土の三軸試験の供試体作成・設置のデータ項目

項目名		記号	単位	データ型		
標題情報	(標題情報の共通 DTD で別途規定)		-	-		
試験情報	供試体を用いる試験の基準番号			文字		
	供試体を用いる試験の名称			文字		
試料情報	試料の状態			文字		
	供試体の作製方法			文字		
	土質名称			文字		
	土粒子の密度		ρ_s	g/cm ³	実数	
	試料の最大粒径			mm	実数	
	液性限界		ω_L	%	実数	
	塑性限界		ω_p	%	実数	
	最大乾燥密度		ρ_{tmax}	g/cm ³	実数	
	最小乾燥密度		ρ_{tmin}	g/cm ³	実数	
	締固め法	締固め方法			文字	
締め固め機器の諸元			文字			
分級した試料	試料調製方法			コード		
	分級の方法			コード		
	指定乾燥密度			g/cm ³	実数	
	粒度階	粒度階の数			整数	
		最大粒径			mm	実数
		最小粒径			mm	実数
		含水比		w_n	%	実数
		指定構成百分率		f_n	%	実数
算定質量		m_n	g	実数		
供試体	供試体 No			文字		
	初期状態	分級した試料を用いた場合	粒度階 j	j	整数	
			粒度階毎の質量	m_n	g	実数
		直径		D_i	cm	実数
		高さ		H_i	cm	実数
		体積		V_i	cm ³	実数
		質量		m_i	g	実数
		含水比		w_i	%	実数
		炉乾燥質量		m_s	g	実数
		湿潤密度		ρ_{ti}	g/cm ³	実数
		乾燥密度		ρ_{di}	g/cm ³	実数
		間隙比		e_i		実数
		飽和度		S_{ri}	%	実数
		相対密度		D_{ri}	%	実数
	設置飽和過程	軸変位量の測定方法			文字	
		設置時の軸変位量			cm	実数
		飽和過程の軸変位量			cm	実数
		軸変位量		ΔH_i	cm	実数
		体積変化量の測定方法				文字
		設置時の体積変化量			cm ³	実数
飽和過程の体積変化量			cm ³	実数		
体積変化量		ΔV_i	cm ³	実数		

項目名			記号	単位	データ型
	圧密前	高さ	H_0	cm	実数
		直径	D_0	cm	実数
		体積	V_0	cm ³	実数
		乾燥密度	ρ_{d0}	cm ³	実数
		間隙比	e_0		実数
		相対密度	D_{r0}	%	実数
コメント	特記事項				文字

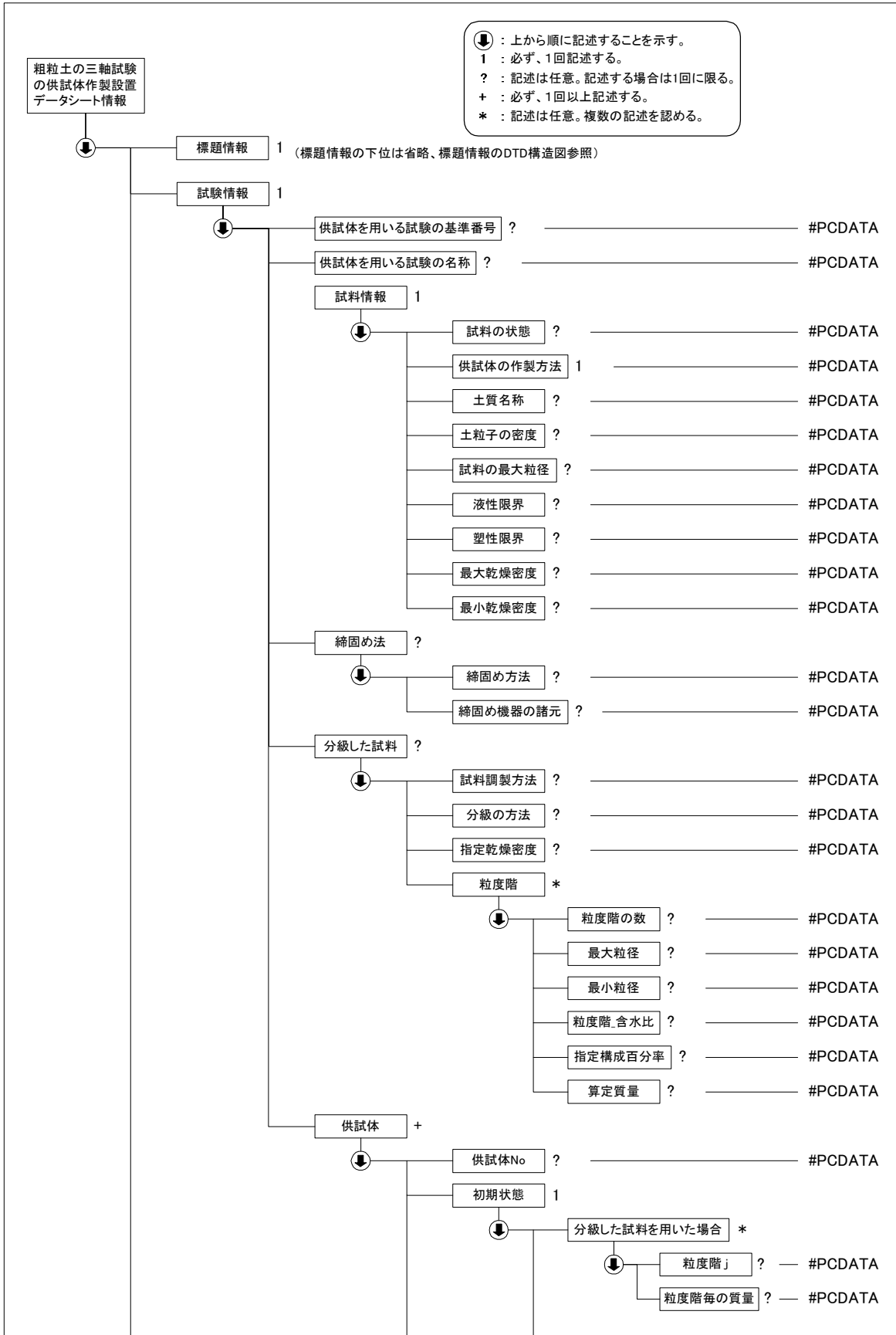
試料調製方法コード

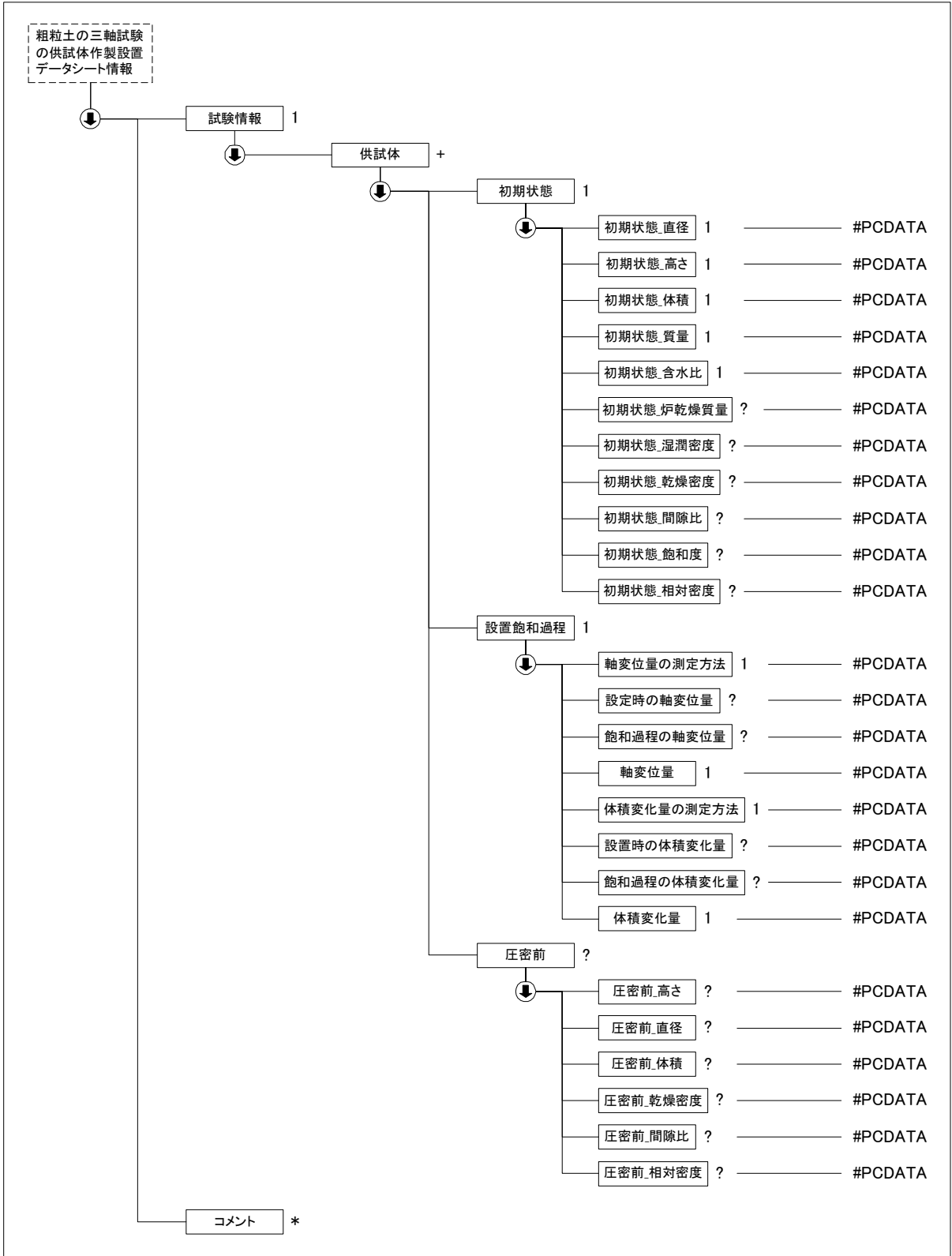
1	非乾燥法
2	空気乾燥法

分級の方法コード

1	複数の粒度階
2	単一粒度階

(2) 粗粒土の三軸試験の供試体作成・設置のデータの構造図





(3) 粗粒土の三軸試験の供試体作成・設置データ(B0530_03.DTD)の定義内容

```

<!--*****-->
<!-- DTD バージョン 03 -->
<!-- 2008/3/1 以下を修正 -->
<!-- 各試験の DTD 変更と合わせて、バージョン番号(02→03)を修正 -->
<!-- 分級した試料 試料調整方法 → 試料調製方法 に変更 -->
<!--*****-->

<!ELEMENT 粗粒土の三軸試験の供試体作製設置データシート情報 (標題情報, 試験情報, コメント)*>
<!ATTLIST 粗粒土の三軸試験の供試体作製設置データシート情報 DTD_version CDATA #FIXED "03">

<!--*****-->
<!-- 標題情報 -->
<!--*****-->
<!ENTITY % 標題情報 SYSTEM "T_IND_03.DTD">
%標題情報;

<!--*****-->
<!-- 試験情報 -->
<!--*****-->
<!ELEMENT 試験情報 (供試体を用いる試験の基準番号?, 供試体を用いる試験の名称?, 試料情報, 締固め法?, 分級した試料?, 供試体+)>
  <!ELEMENT 供試体を用いる試験の基準番号 (#PCDATA)>
  <!ELEMENT 供試体を用いる試験の名称 (#PCDATA)>
  <!ELEMENT 試料情報 (試料の状態?, 供試体の作製方法, 土質名称?, 土粒子の密度?, 試料の最大粒径?, 液性限界?, 塑性限界?, 最大乾燥密度?, 最小乾燥密度?)>
    <!ELEMENT 試料の状態 (#PCDATA)>
    <!ELEMENT 供試体の作製方法 (#PCDATA)>
    <!ELEMENT 土質名称 (#PCDATA)>
    <!ELEMENT 土粒子の密度 (#PCDATA)>
    <!ELEMENT 試料の最大粒径 (#PCDATA)>
    <!ELEMENT 液性限界 (#PCDATA)>
    <!ELEMENT 塑性限界 (#PCDATA)>
    <!ELEMENT 最大乾燥密度 (#PCDATA)>
    <!ELEMENT 最小乾燥密度 (#PCDATA)>
  <!ELEMENT 締固め法 (締固め方法?, 締め固め機器の諸元?)>
    <!ELEMENT 締固め方法 (#PCDATA)>
    <!ELEMENT 締め固め機器の諸元 (#PCDATA)>
  <!ELEMENT 分級した試料 (試料調製方法?, 分級の方法?, 指定乾燥密度?, 粒度階*)>
    <!ELEMENT 試料調製方法 (#PCDATA)>
    <!ELEMENT 分級の方法 (#PCDATA)>
    <!ELEMENT 指定乾燥密度 (#PCDATA)>
    <!ELEMENT 粒度階 (粒度階の数?, 最大粒径?, 最小粒径?, 粒度階_含水比?, 指定構成百分率?, 算定質量?)>
      <!ELEMENT 粒度階の数 (#PCDATA)>
      <!ELEMENT 最大粒径 (#PCDATA)>
      <!ELEMENT 最小粒径 (#PCDATA)>
      <!ELEMENT 粒度階_含水比 (#PCDATA)>
      <!ELEMENT 指定構成百分率 (#PCDATA)>
      <!ELEMENT 算定質量 (#PCDATA)>
  <!--*****-->
  <!-- 供試体 -->
  <!--*****-->
  <!ELEMENT 供試体 (供試体 No?, 初期状態, 設置飽和過程, 圧密前?)>
    <!ELEMENT 供試体 No (#PCDATA)>
    <!ELEMENT 初期状態 (分級した試料を用いた場合*, 初期状態_直径, 初期状態_高さ, 初期状態_体積, 初期状態_質量, 初期状態_含水比, 初期状態_炉乾燥質量?, 初期状態_湿潤密度?, 初期状態_乾燥密度?, 初期状態_間隙比?, 初期状態_飽和度?, 初期状態_相対密度?)>
      <!ELEMENT 分級した試料を用いた場合 (粒度階 j?, 粒度階毎の質量?)>
        <!ELEMENT 粒度階 j (#PCDATA)>
        <!ELEMENT 粒度階毎の質量 (#PCDATA)>
      <!ELEMENT 初期状態_直径 (#PCDATA)>
      <!ELEMENT 初期状態_高さ (#PCDATA)>
      <!ELEMENT 初期状態_体積 (#PCDATA)>
      <!ELEMENT 初期状態_質量 (#PCDATA)>
      <!ELEMENT 初期状態_含水比 (#PCDATA)>

```

```

<!ELEMENT 初期状態_炉乾燥質量 (#PCDATA)>
<!ELEMENT 初期状態_湿潤密度 (#PCDATA)>
<!ELEMENT 初期状態_乾燥密度 (#PCDATA)>
<!ELEMENT 初期状態_間隙比 (#PCDATA)>
<!ELEMENT 初期状態_飽和度 (#PCDATA)>
<!ELEMENT 初期状態_相対密度 (#PCDATA)>
<!ELEMENT 設置飽和過程 (軸変位置の測定方法, 設置時の軸変位置?, 飽和過程の軸変位置?, 軸変位置, 体積変化
量の測定方法, 設置時の体積変化量?, 飽和過程の体積変化量?, 体積変化量)>
<!ELEMENT 軸変位置の測定方法 (#PCDATA)>
<!ELEMENT 設置時の軸変位置 (#PCDATA)>
<!ELEMENT 飽和過程の軸変位置 (#PCDATA)>
<!ELEMENT 軸変位置 (#PCDATA)>
<!ELEMENT 体積変化量の測定方法 (#PCDATA)>
<!ELEMENT 設置時の体積変化量 (#PCDATA)>
<!ELEMENT 飽和過程の体積変化量 (#PCDATA)>
<!ELEMENT 体積変化量 (#PCDATA)>
<!ELEMENT 圧密前 (圧密前_高さ?, 圧密前_直径?, 圧密前_体積?, 圧密前_乾燥密度?, 圧密前_間隙比?, 圧密前_
相対密度?)>
<!ELEMENT 圧密前_高さ (#PCDATA)>
<!ELEMENT 圧密前_直径 (#PCDATA)>
<!ELEMENT 圧密前_体積 (#PCDATA)>
<!ELEMENT 圧密前_乾燥密度 (#PCDATA)>
<!ELEMENT 圧密前_間隙比 (#PCDATA)>
<!ELEMENT 圧密前_相対密度 (#PCDATA)>

<!--*****-->
<!-- コメント -->
<!--*****-->
<!ELEMENT コメント (#PCDATA)>

```

4-26 土の繰返し非排水三軸試験

(1) 土の繰返し非排水三軸試験のデータ項目

項目名		記号	単位	データ型			
標題情報	(標題情報の共通 DTD で別途規定)		-	-			
試験情報	試料情報	試料の状態		文字			
		供試体の作製方法		文字			
		飽和方法		文字			
		土質名称		文字			
		土粒子の密度	ρ_s	g/cm ³	実数		
		最小乾燥密度	ρ_{dmin}	g/cm ³	実数		
		最大乾燥密度	ρ_{dmax}	g/cm ³	実数		
	試験条件	背圧	u_b	kN/m ²	実数		
		圧密応力	σ'_c	kN/m ²	実数		
		有効拘束圧	σ'_0	kN/m ²	実数		
	供試体	供試体 No			文字		
		圧密前	高さ	H_0	cm	実数	
			直径	D_0	cm	実数	
			乾燥密度	ρ_{d0}	g/cm ³	実数	
			間隙比	e_0		実数	
			相対密度	D_{r0}	%	実数	
		圧密後	体積変化量	ΔV_c	cm ³	実数	
			軸変位量	ΔH_c	cm	実数	
			体積	V_c	cm ³	実数	
			高さ	H_c	cm	実数	
			断面積	A_c	cm ²	実数	
			炉乾燥質量	m_s	g	実数	
			乾燥密度	ρ_{dc}	g/cm ³	実数	
			間隙比	e_c		実数	
			相対密度	D_{rc}	%	実数	
			間隙圧係数 B	圧密前	セル圧変化	$\Delta \sigma$	kN/m ²
		間隙水圧変化			Δu	kN/m ²	実数
測定に要した時間					min	実数	
B 値						実数	
圧密後		セル圧変化		$\Delta \sigma$	kN/m ²	実数	
		間隙水圧変化 Δu_u		Δu_u	kN/m ²	実数	
		間隙水圧変化 Δu_l		Δu_l	kN/m ²	実数	
		測定に要した時間			min	実数	
		B 値				実数	
		波形記録		載荷波形			文字
載荷周波数		f	Hz	実数			
繰返し応力振幅比		$\sigma_d/2\sigma'_0$		実数			
両振幅軸 ひずみ	軸ひずみ	DA		コード			
	の両振幅	DA		文字			

項目名				記号	単位	データ型
コメント	試験装置	供試体スケッチ(初期状態、繰返し載荷後)	圧縮・伸張荷重の比	P_c/P_E		実数
			繰返し軸差応力	σ_d	kN/m ²	実数
			繰返し載荷回数	N_c		実数
			過剰間隙水圧比 95%の時の繰返し載荷回数	N_{u95}		実数
		荷重計容量		N	実数	
	荷重計位置			コード		
	載荷ピストン摩擦補正			コード		
	間隙水圧測定経路体積変化		cm ³ /kN/m ²	実数		
	ゴムスリーブ	材質			文字	
		厚さ		mm	実数	
		ゴムスリーブ貫入量			コード	
	グラフ (グラフの共通 DTD で別途規定)			-	-	-
	特記事項					文字

グラフコード

グラフ番号	グラフ名	データ項目番号	X				Y			
			項目名	記号	単位	データ型	項目名	記号	単位	データ型
1	繰返し軸差応力、軸荷重-時間グラフ	1	時間	t	s	実数	繰返し軸差応力	σ_d	kN/m ²	実数
		2	時間	t	s	実数	軸荷重		N	実数
2	軸ひずみ、軸変位量-時間グラフ	1	時間	t	s	実数	軸ひずみ	ϵ_a	%	実数
		2	時間	t	s	実数	軸変位量		cm	実数
3	時間、過剰間隙水圧比	1	時間	t	s	実数	過剰間隙水圧比	$\Delta u/\sigma'_0$		実数
		2	時間	t	s	実数	過剰間隙水圧		kN/m ²	実数
4	繰返し軸差応力、繰返し応力振幅比-繰返し載荷回数	1	繰返し載荷回数	N_c		実数	繰返し軸差応力	σ_d	kN/m ²	実数
		2	繰返し載荷回数	N_c		実数	繰返し応力振幅比	$\sigma_d/2\sigma'_0$		実数

軸ひずみの両振幅コード

1	DA \leq 1%
2	DA=1%
3	DA=2%
4	DA=5%
5	その他

荷重計位置コード

1	セルの中
2	セルの外

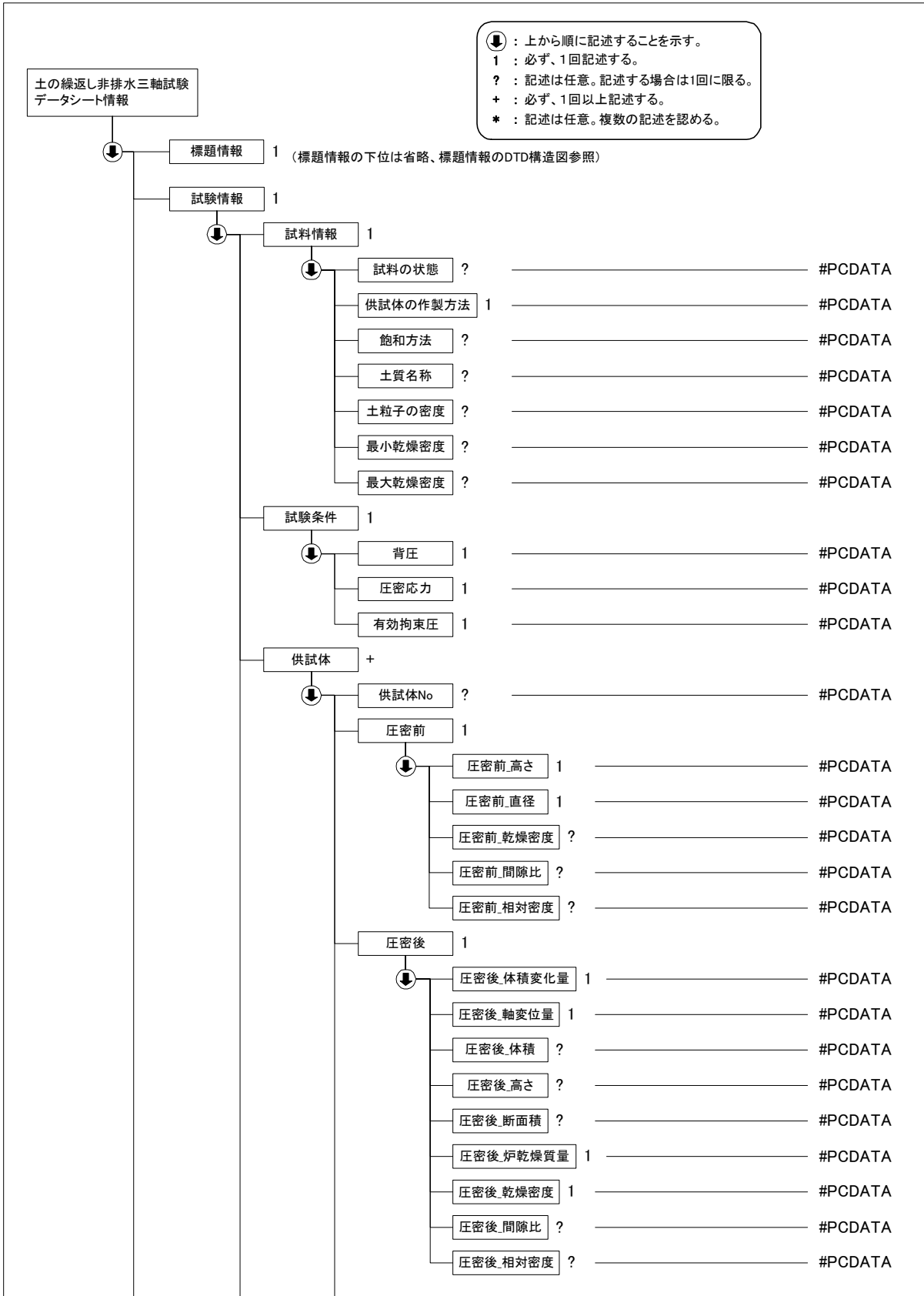
载荷ピストン摩擦補正

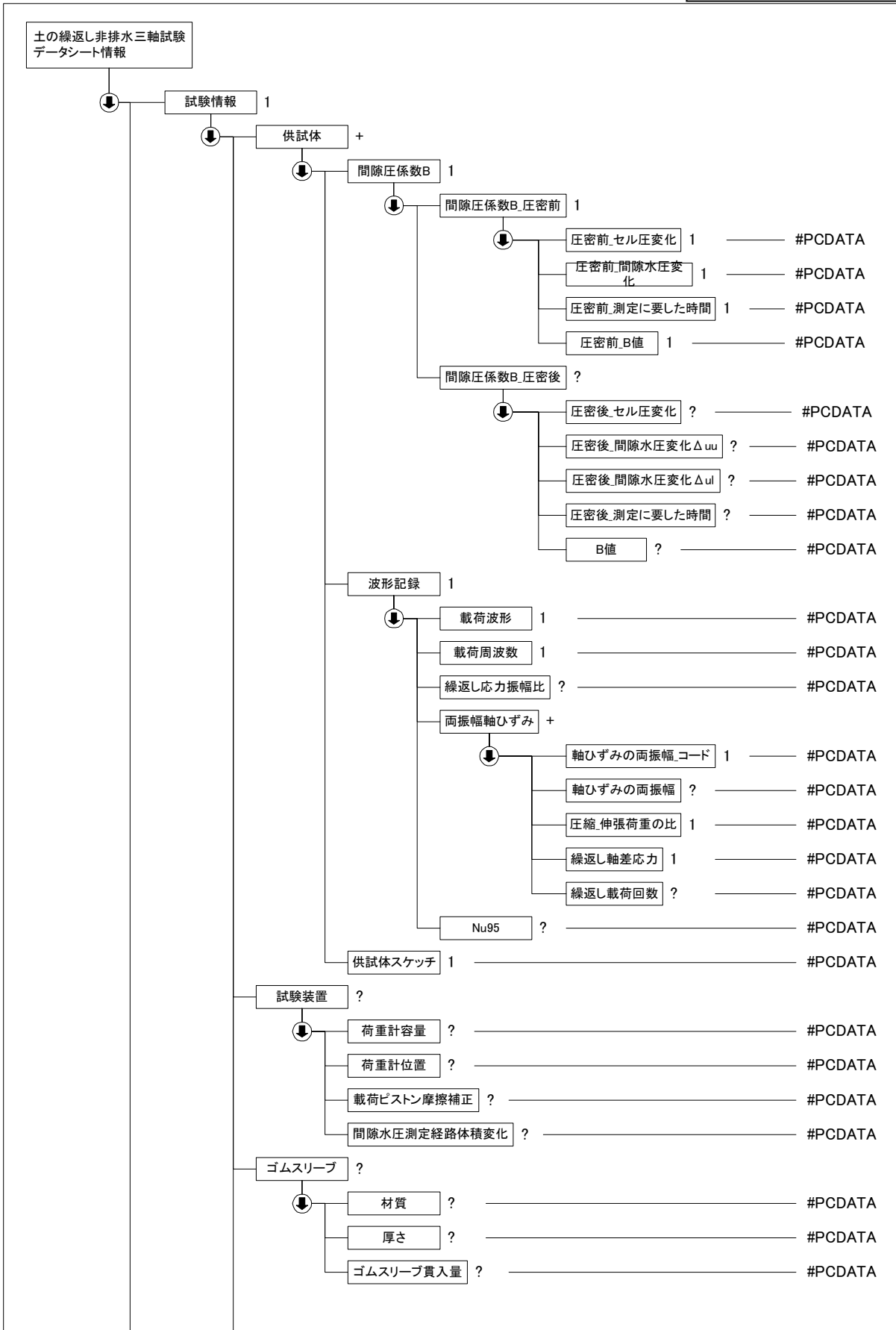
1	有
2	無

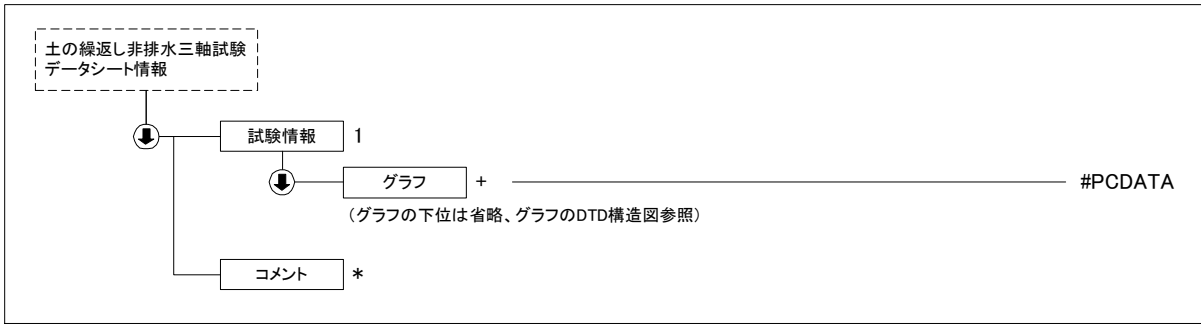
ゴムスリーブ貫入量

1	補正有
2	補正無
3	影響除去

(2) 土の繰返し非排水三軸試験のデータの構造図







(3) 土の繰返し非排水三軸試験データ(B0541_03.DTD)の定義内容

```

<!--*****-->
<!-- DTD バージョン 03 -->
<!-- 2008/3/1 以下を修正 -->
<!-- 各試験の DTD 変更と合わせて、バージョン番号(02→03)を修正 -->
<!-- 試験情報 ゴムスリーブ → ゴムスリーブ に変更 -->
<!-- ゴムスリーブ ゴムスリーブ貫入量 → ゴムスリーブ貫入量 に変更 -->
<!--*****-->

```

```

<!ELEMENT 土の繰返し非排水三軸試験データシート情報 (標題情報, 試験情報, コメント*)>
<!ATTLIST 土の繰返し非排水三軸試験データシート情報 DTD_version CDATA #FIXED "03">

```

```

<!--*****-->
<!-- 標題情報 -->
<!--*****-->
<!ENTITY % 標題情報 SYSTEM "T_IND_03.DTD">
%標題情報;

```

```

<!--*****-->
<!-- 試験情報 -->
<!--*****-->

```

```

<!ELEMENT 試験情報 (試料情報, 試験条件, 供試体+, 試験装置?, ゴムスリーブ?, グラフ*)>
<!ELEMENT 試料情報 (試料の状態?, 供試体の作製方法, 飽和方法?, 土質名称?, 土粒子の密度?, 最小乾燥密度?, 最大乾燥密度?)>

```

```

<!ELEMENT 試料の状態 (#PCDATA)>
<!ELEMENT 供試体の作製方法 (#PCDATA)>
<!ELEMENT 飽和方法 (#PCDATA)>
<!ELEMENT 土質名称 (#PCDATA)>
<!ELEMENT 土粒子の密度 (#PCDATA)>
<!ELEMENT 最小乾燥密度 (#PCDATA)>
<!ELEMENT 最大乾燥密度 (#PCDATA)>
<!ELEMENT 試験条件 (背圧, 圧密応力, 有効拘束圧)>
<!ELEMENT 背圧 (#PCDATA)>
<!ELEMENT 圧密応力 (#PCDATA)>
<!ELEMENT 有効拘束圧 (#PCDATA)>

```

```

<!--*****-->
<!-- 供試体 -->
<!--*****-->

```

```

<!ELEMENT 供試体 (供試体 No?, 圧密前, 圧密後, 間隙圧係数 B, 波形記録, 供試体スケッチ)>
<!ELEMENT 供試体 No (#PCDATA)>
<!ELEMENT 圧密前 (圧密前_高さ, 圧密前_直径, 圧密前_乾燥密度?, 圧密前_間隙比?, 圧密前_相対密度?)>
<!ELEMENT 圧密前_高さ (#PCDATA)>
<!ELEMENT 圧密前_直径 (#PCDATA)>
<!ELEMENT 圧密前_乾燥密度 (#PCDATA)>
<!ELEMENT 圧密前_間隙比 (#PCDATA)>
<!ELEMENT 圧密前_相対密度 (#PCDATA)>
<!ELEMENT 圧密後 (圧密後_体積変化量, 圧密後_軸変位量, 圧密後_体積?, 圧密後_高さ?, 圧密後_断面積?, 圧密後_炉乾燥質量, 圧密後_乾燥密度, 圧密後_間隙比?, 圧密後_相対密度?)>
<!ELEMENT 圧密後_体積変化量 (#PCDATA)>
<!ELEMENT 圧密後_軸変位量 (#PCDATA)>
<!ELEMENT 圧密後_体積 (#PCDATA)>
<!ELEMENT 圧密後_高さ (#PCDATA)>

```

```

<!ELEMENT 圧密後_断面積 (#PCDATA)>
<!ELEMENT 圧密後_炉乾燥質量 (#PCDATA)>
<!ELEMENT 圧密後_乾燥密度 (#PCDATA)>
<!ELEMENT 圧密後_間隙比 (#PCDATA)>
<!ELEMENT 圧密後_相対密度 (#PCDATA)>
<!ELEMENT 間隙圧係数 B (間隙圧係数 B_圧密前, 間隙圧係数 B_圧密後?)>
<!ELEMENT 間隙圧係数 B_圧密前 (圧密前_セル圧変化, 圧密前_間隙水圧変化, 圧密前_測定に要した時間, 圧密前_B 値)>
<!ELEMENT 圧密前_セル圧変化 (#PCDATA)>
<!ELEMENT 圧密前_間隙水圧変化 (#PCDATA)>
<!ELEMENT 圧密前_測定に要した時間 (#PCDATA)>
<!ELEMENT 圧密前_B 値 (#PCDATA)>
<!ELEMENT 間隙圧係数 B_圧密後 (圧密後_セル圧変化?, 圧密後_間隙水圧変化 Δuu?, 圧密後_間隙水圧変化 Δul?, 圧密後_測定に要した時間?, B 値?)>
<!ELEMENT 圧密後_セル圧変化 (#PCDATA)>
<!ELEMENT 圧密後_間隙水圧変化 Δuu (#PCDATA)>
<!ELEMENT 圧密後_間隙水圧変化 Δul (#PCDATA)>
<!ELEMENT 圧密後_測定に要した時間 (#PCDATA)>
<!ELEMENT B 値 (#PCDATA)>
<!ELEMENT 波形記録 (载荷波形, 载荷周波数, 繰返し応力振幅比?, 両振幅軸ひずみ+, Nu95?)>
<!ELEMENT 载荷波形 (#PCDATA)>
<!ELEMENT 载荷周波数 (#PCDATA)>
<!ELEMENT 繰返し応力振幅比 (#PCDATA)>
<!ELEMENT 両振幅軸ひずみ (軸ひずみの両振幅_コード, 軸ひずみの両振幅?, 圧縮_伸張荷重の比, 繰返し軸差応力, 繰返し载荷回数?)>
<!ELEMENT 軸ひずみの両振幅_コード (#PCDATA)>
<!ELEMENT 軸ひずみの両振幅 (#PCDATA)>
<!ELEMENT 圧縮_伸張荷重の比 (#PCDATA)>
<!ELEMENT 繰返し軸差応力 (#PCDATA)>
<!ELEMENT 繰返し载荷回数 (#PCDATA)>
<!ELEMENT Nu95 (#PCDATA)>
<!ELEMENT 供試体スケッチ (#PCDATA)>

<!ELEMENT 試験装置 (荷重計容量?, 荷重計位置?, 载荷ピストン摩擦補正?, 間隙水圧測定経路体積変化?)>
<!ELEMENT 荷重計容量 (#PCDATA)>
<!ELEMENT 荷重計位置 (#PCDATA)>
<!ELEMENT 载荷ピストン摩擦補正 (#PCDATA)>
<!ELEMENT 間隙水圧測定経路体積変化 (#PCDATA)>
<!ELEMENT ゴムスリーブ (材質?, 厚さ?, ゴムスリーブ貫入量?)>
<!ELEMENT 材質 (#PCDATA)>
<!ELEMENT 厚さ (#PCDATA)>
<!ELEMENT ゴムスリーブ貫入量 (#PCDATA)>

<!--*****-->
<!-- グラフ -->
<!--*****-->
<!ENTITY % グラフ SYSTEM "T_GRP_03.DTD">
%グラフ;

<!--*****-->
<!-- コメント -->
<!--*****-->
<!ELEMENT コメント (#PCDATA)>

```

4-27 地盤材料の変形特性を求めるための繰返し三軸試験、土の変形特性を求めるための中空円筒供試体による繰返しねじりせん断試験

(1) 地盤材料の変形特性を求めるための繰返し三軸試験、土の変形特性を求めるための中空円筒供試体による繰返しねじりせん断試験のデータ項目

項目名		記号	単位	データ型			
標題情報	(標題情報の共通 DTD で別途規定)		-	-			
試験情報	試料情報	試料の状態		文字			
		供試体の作製方法		文字			
		飽和方法		文字			
		圧密条件		コード			
		土質名称		文字			
		土粒子の密度		ρ_s	g/cm ³	実数	
		液性限界		ω_L	%	実数	
		塑性限界		ω_p	%	実数	
		最小乾燥密度		ρ_{dmin}	kN/m ²	実数	
		最大乾燥密度		ρ_{dmax}	kN/m ²	実数	
試験情報	供試体	供試体 No		文字			
		試験条件	軸方向応力		σ_{ac}	kN/m ²	実数
			側方向応力(=外圧, 内圧)		σ_{rc}	kN/m ²	実数
			背圧		u_b	kN/m ²	実数
			軸方向圧密応力		σ'_{ac}	kN/m ²	実数
			側方向圧密応力		σ'_{rc}	kN/m ²	実数
			異方圧密応力比		$\sigma'_{rc}/\sigma'_{ac}(=K)$		実数
	試験装置	荷重計の容量			N	実数	
		トルク計の容量			N・m	実数	
		軸変位計	大変位位置			文字	
			大変位種類			文字	
			大変位数			整数	
			小変位位置			文字	
			小変位種類			文字	
			小変位数			整数	
			回転角計	大変位位置			文字
		大変位種類			文字		
		大変位数			整数		
		小変位位置			文字		
		小変位種類			文字		
小変位数				整数			

項目名		記号	単位	データ型	
金属製リブ	数量			整数	
	高さ		cm	実数	
	厚さ		cm	実数	
間隙水圧経路体積変化			cm ³ /kN/m ²	実数	
ゴムスリーブ	材質			文字	
	厚さ		mm	実数	
圧密前	高さ	H ₀	cm	実数	
	外径 D ₀	D ₀	cm	実数	
	外径 D _{o0}	D _{o0}	cm	実数	
	内径	D _{i0}	cm	実数	
載荷条件	載荷波形			コード	
	載荷周波数	f	Hz	実数	
	排水条件			コード	
	1 サイクルデータポイント数			整数	
	載荷段階数			整数	
圧密後	軸変位計の読み	圧密前	cm	実数	
		圧密後	cm	実数	
	排水量の読み	圧密前	cm ³	実数	
		圧密後	cm ³	実数	
	軸変位量	Δ H _c	cm	実数	
	体積変化量	Δ V _c	cm ³	実数	
	高さ	H _c	cm	実数	
	外径 DC	D _c	cm	実数	
	外径 D _{oC}	D _{oc}	cm	実数	
	内径	D _{ic}	cm	実数	
	体積	V _c	cm ³	実数	
	断面積	A _c	cm ²	実数	
	乾燥質量	m _s	g	実数	
	乾燥密度	ρ _{dc}	g/cm ³	実数	
	間隙比	e _c		実数	
	相対密度	D _{rc}	%	実数	
間隙圧係数 B	圧密前	等方応力増加量	Δ σ	kN/m ²	実数
		間隙水圧増加量	Δ u	kN/m ²	実数
		測定に要した時間		min	実数
		B 値			実数
	圧密後	等方応力増加量	Δ σ	kN/m ²	実数
		間隙水圧増加量 Δ u _u	Δ u _u	kN/m ²	実数
		間隙水圧増加量 Δ u _l	Δ u _l	kN/m ²	実数
		測定に要した時間		min	実数
		B 値			
供試体スケッチ				文字	

項目名		記号	単位	データ型	
試験装置スケッチ				文字	
金属製リブスケッチ				文字	
载荷	载荷段階			整数	
	繰返し载荷試験前	軸変位量	ΔH_n	cm	実数
		体積変化量	ΔV_n	cm ³	実数
		高さ	H_n	cm	実数
		外径 D_n	D_n	cm	実数
		外径 D_{on}	D_{on}	cm	実数
		内径	D_{in}	cm	実数
		体積	V_n	cm ³	実数
		断面積	A_n	cm ²	実数
		間隙比	e_n		実数
		载荷後	軸変位量	ΔH_n	cm
	体積変化量		ΔV_n	cm ³	実数
	繰返し载荷	サイクル			整数
		片振幅軸応力	σ_d	kN/m ²	実数
		片振幅せん断応力	τ_d	kN/m ²	実数
		片振幅軸ひずみ	$(\epsilon_a)_{SA}$	%	実数
		片振幅せん断ひずみ	$(\gamma)_{SA}$	%	実数
		等価ヤング率	E_{eq}	MN/m ²	実数
		等価せん断剛性率	G_{eq}	MN/m ²	実数
		履歴減衰率	h	%	実数
グラフ (グラフの共通 DTD で別途規定)		-	-	-	
コメント	特記事項			文字	

グラフコード

グラフ 番号	グラフ 名	データ 項目番 号	X				Y			
			項目名	記号	単位	データ 型	項目名	記号	単位	データ 型
1	波形の連続記録：軸差応力、せん断応力・繰返し回数グラフ	1	繰返し回数	N		整数	軸差応力	q	kN/m ²	実数
		2	繰返し回数	N		整数	軸荷重	P	N	実数
		3	繰返し回数	N		整数	せん断応力	τ	kN/m ²	実数
		4	繰返し回数	N		整数	ねじり力	T	N	実数
2	波形の連続記録：軸ひずみ、せん断ひずみ・繰返し回数グラフ	1	繰返し回数	N		整数	軸ひずみ	ε _{av}	%	実数
		2	繰返し回数	N		整数	軸変位量	ΔL	cm	実数
		3	繰返し回数	N		整数	せん断ひずみ	γ	%	実数
		4	繰返し回数	N		整数	回転角	Δθ		実数
3	履歴曲線：5サイクル目	1	軸ひずみ	ε _a	%	実数	軸差応力	q	kN/m ²	実数
		2	せん断ひずみ	γ	%	実数	せん断応力	τ	kN/m ²	実数
4	履歴曲線：10サイクル目	1	軸ひずみ	ε _a	%	実数	軸差応力	q	kN/m ²	実数
		2	せん断ひずみ	γ	%	実数	せん断応力	τ	kN/m ²	実数
5	E _{eq,h} ～(ε _a) _{SA} 関係、G _{eq,h} ～(γ) _{SA} 関係	1	片振幅軸ひずみ	(ε _a) _{SA}	%	実数	等価ヤング率	E _{eq}	MN/m ²	実数
		2	片振幅軸ひずみ	(ε _a) _{SA}	%	実数	履歴減衰率	h	%	実数
		3	片振幅せん断ひずみ	(γ) _{SA}	%	実数	等価せん断剛性率	G _{eq}	MN/m ²	実数
		4	片振幅せん断ひずみ	(γ) _{SA}	%	実数	履歴減衰率	h	%	実数

圧密条件コード

1	等方
2	異方

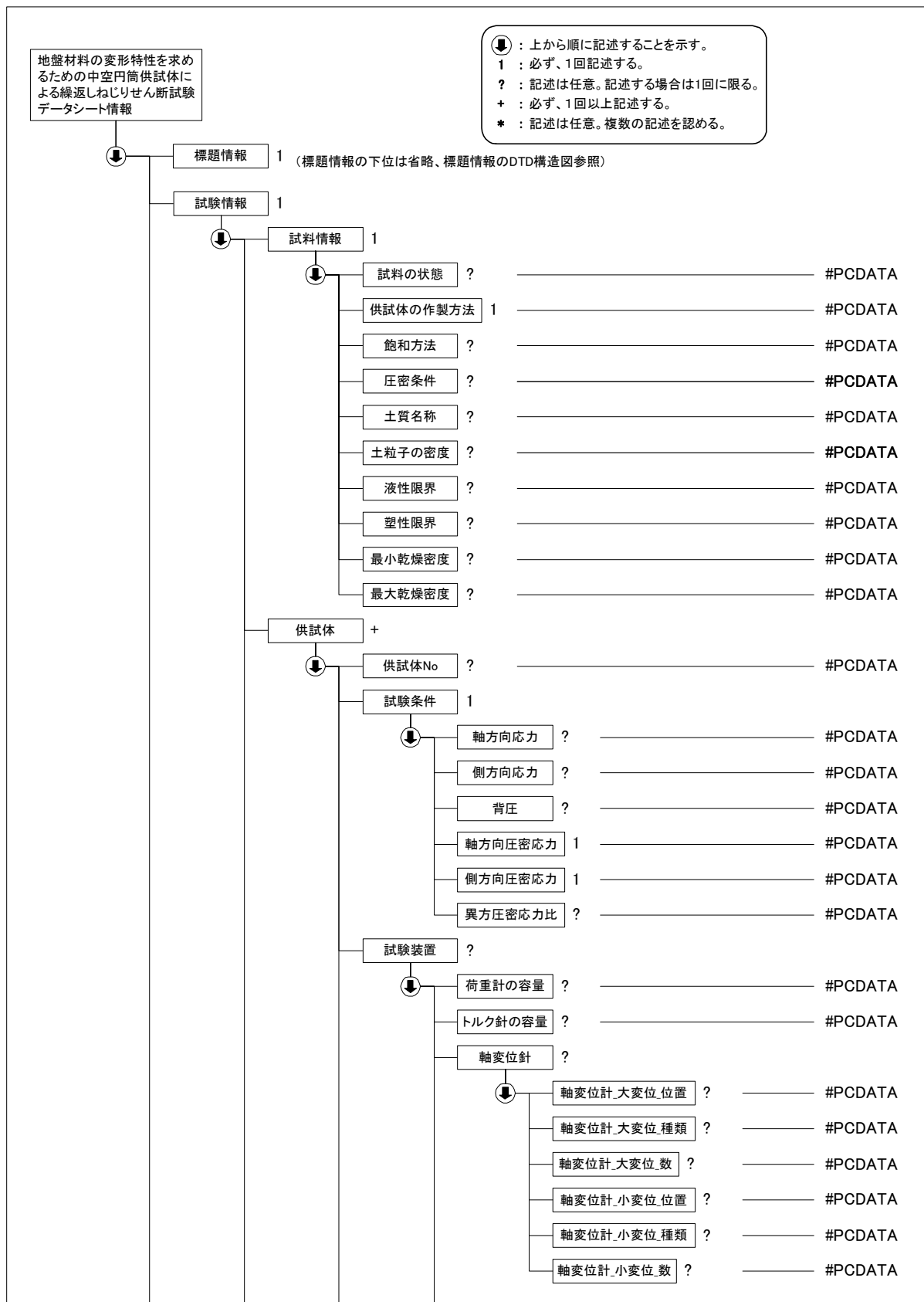
载荷波形コード

1	正弦波
2	三角波

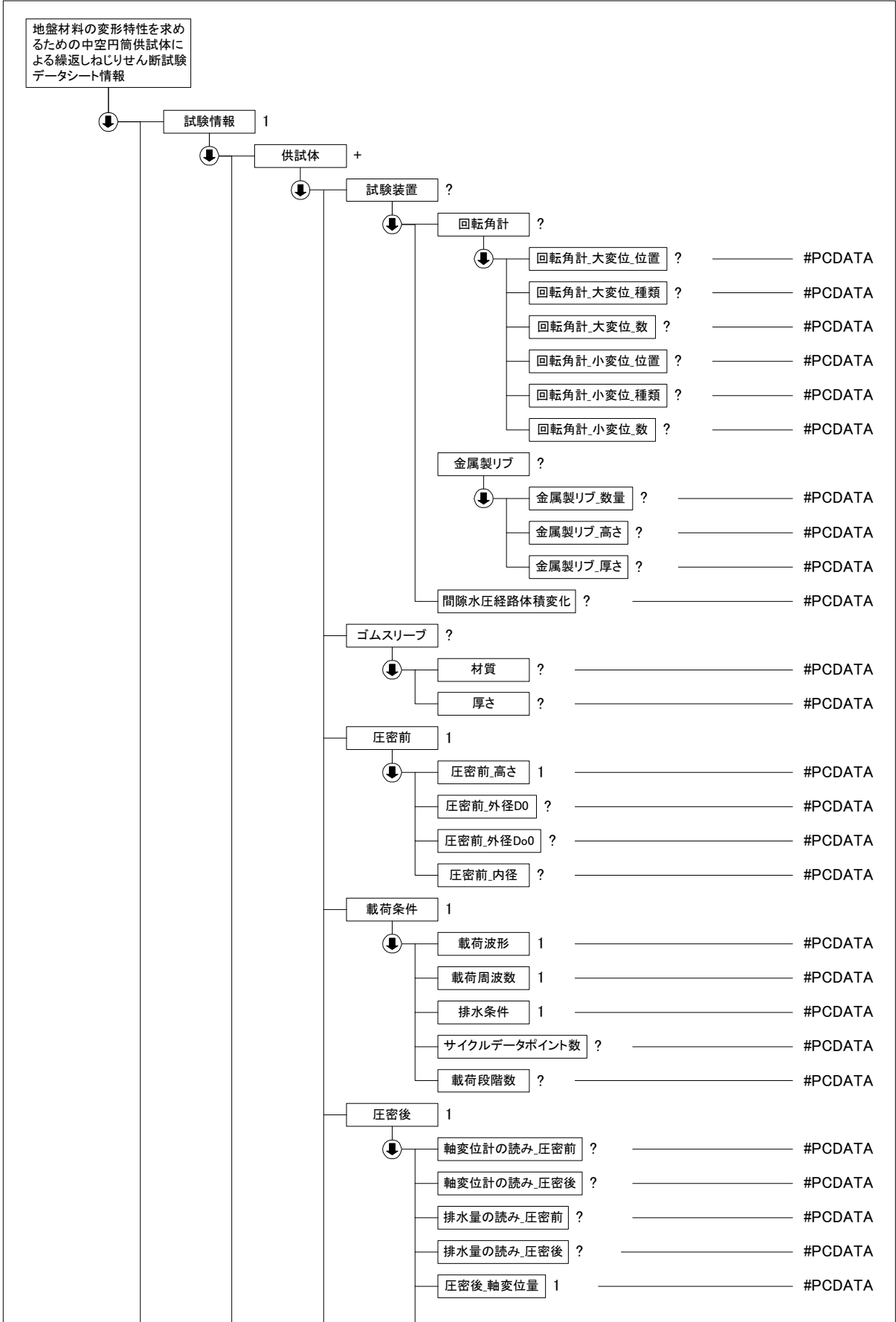
排水条件コード

1	排水
2	非排水

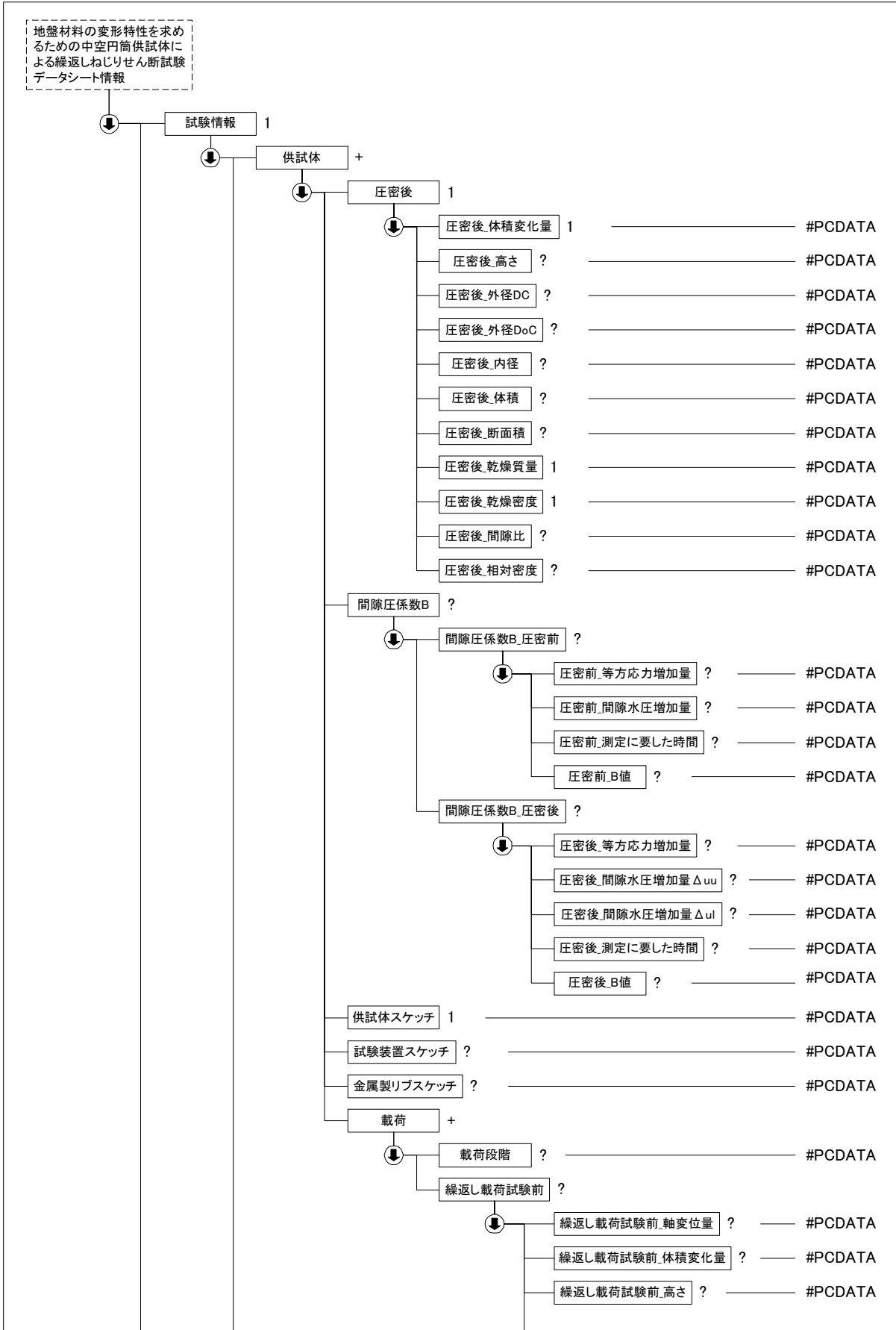
(2) 地盤材料の変形特性を求めるための繰返し三軸試験、土の変形特性を求めるための中空円筒供試体による繰返しねじりせん断試験のデータの構造図

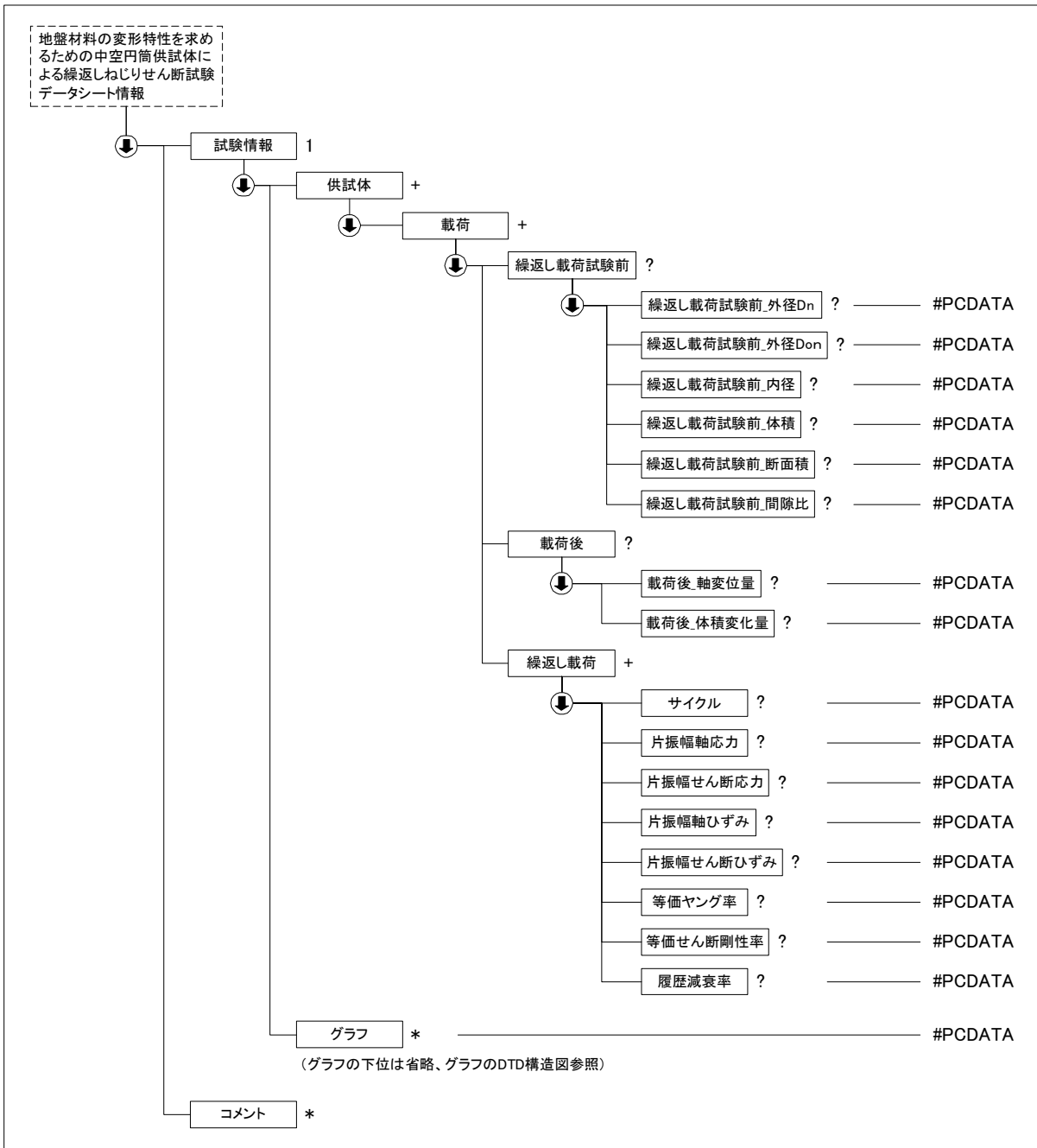


地盤材料の変形特性を求め
るための中空円筒供試体に
よる繰返しねじりせん断試験
データシート情報



地盤材料の変形特性を求め
るための中空円筒供試体
による繰返しねじりせん断試験
データシート情報





(3) 地盤材料の変形特性を求めするための繰返し三軸試験、土の変形特性を求めための中空円筒供試体による繰返しねじりせん断試験データ(B0542_03.DTD)の定義内容

```

<!--*****-->
<!-- DTD バージョン 03 -->
<!-- 2008/3/1 以下を修正 -->
<!-- 各試験の DTD 変更と合わせて、バージョン番号(02→03)を修正 -->
<!-- 供試体 ゴムスリーブ → ゴムスリーブ に変更 -->
<!-- 载荷条件 载荷段回数 → 载荷段階数 に変更 -->
<!--*****-->
  
```

<!ELEMENT 地盤材料の変形特性を求めための繰返し三軸試験_土の変形特性を求めための中空円筒供試体による繰返しねじりせん断試験データシート情報 (标题情報, 試験情報, コメント)*>

<!ATTLIST 地盤材料の変形特性を求めための繰返し三軸試験_土の変形特性を求めための中空円筒供試体による繰返しねじりせん断試験データシート情報 DTD_version CDATA #FIXED "03">

```

<!--*****-->
<!-- 标题情報 -->
  
```

```

<!--*****-->
<!ENTITY % 標題情報 SYSTEM "T_IND_03.DTD">
%標題情報;

<!--*****-->
<!-- 試験情報 -->
<!--*****-->
<!ELEMENT 試験情報 (試料情報, 供試体+, グラフ*)>
  <!ELEMENT 試料情報 (試料の状態?, 供試体の作製方法, 飽和方法?, 圧密条件?, 土質名称?, 土粒子の密度?, 液性
  限界?, 塑性限界?, 最小乾燥密度?, 最大乾燥密度?)>
    <!ELEMENT 試料の状態 (#PCDATA)>
    <!ELEMENT 供試体の作製方法 (#PCDATA)>
    <!ELEMENT 飽和方法 (#PCDATA)>
    <!ELEMENT 圧密条件 (#PCDATA)>
    <!ELEMENT 土質名称 (#PCDATA)>
    <!ELEMENT 土粒子の密度 (#PCDATA)>
    <!ELEMENT 液性限界 (#PCDATA)>
    <!ELEMENT 塑性限界 (#PCDATA)>
    <!ELEMENT 最小乾燥密度 (#PCDATA)>
    <!ELEMENT 最大乾燥密度 (#PCDATA)>

<!--*****-->
<!-- 供試体 -->
<!--*****-->
<!ELEMENT 供試体 (供試体 No?, 試験条件, 試験装置?, ゴムスリーブ?, 圧密前, 載荷条件, 圧密後, 間隙圧係数 B?,
  供試体スケッチ, 試験装置スケッチ?, 金属製リブスケッチ?, 載荷+)>
  <!ELEMENT 供試体 No (#PCDATA)>
  <!ELEMENT 試験条件 (軸方向応力?, 側方向応力?, 背圧?, 軸方向圧密応力, 側方向圧密応力, 異方圧密応力比?)>
    <!ELEMENT 軸方向応力 (#PCDATA)>
    <!ELEMENT 側方向応力 (#PCDATA)>
    <!ELEMENT 背圧 (#PCDATA)>
    <!ELEMENT 軸方向圧密応力 (#PCDATA)>
    <!ELEMENT 側方向圧密応力 (#PCDATA)>
    <!ELEMENT 異方圧密応力比 (#PCDATA)>
  <!ELEMENT 試験装置 (荷重計の容量?, トルク計の容量?, 軸変位計?, 回転角計?, 金属製リブ?, 間隙水圧経路体
  積変化?)>
    <!ELEMENT 荷重計の容量 (#PCDATA)>
    <!ELEMENT トルク計の容量 (#PCDATA)>
    <!ELEMENT 軸変位計 (軸変位計_大変位_位置?, 軸変位計_大変位_種類?, 軸変位計_大変位_数?, 軸変位計_小変
    位_位置?, 軸変位計_小変位_種類?, 軸変位計_小変位_数?)>
      <!ELEMENT 軸変位計_大変位_位置 (#PCDATA)>
      <!ELEMENT 軸変位計_大変位_種類 (#PCDATA)>
      <!ELEMENT 軸変位計_大変位_数 (#PCDATA)>
      <!ELEMENT 軸変位計_小変位_位置 (#PCDATA)>
      <!ELEMENT 軸変位計_小変位_種類 (#PCDATA)>
      <!ELEMENT 軸変位計_小変位_数 (#PCDATA)>
    <!ELEMENT 回転角計 (回転角計_大変位_位置?, 回転角計_大変位_種類?, 回転角計_大変位_数?, 回転角計_小変
    位_位置?, 回転角計_小変位_種類?, 回転角計_小変位_数?)>
      <!ELEMENT 回転角計_大変位_位置 (#PCDATA)>
      <!ELEMENT 回転角計_大変位_種類 (#PCDATA)>
      <!ELEMENT 回転角計_大変位_数 (#PCDATA)>
      <!ELEMENT 回転角計_小変位_位置 (#PCDATA)>
      <!ELEMENT 回転角計_小変位_種類 (#PCDATA)>
      <!ELEMENT 回転角計_小変位_数 (#PCDATA)>
    <!ELEMENT 金属製リブ (金属製リブ_数量?, 金属製リブ_高さ?, 金属製リブ_厚さ?)>
      <!ELEMENT 金属製リブ_数量 (#PCDATA)>
      <!ELEMENT 金属製リブ_高さ (#PCDATA)>
      <!ELEMENT 金属製リブ_厚さ (#PCDATA)>
    <!ELEMENT 間隙水圧経路体積変化 (#PCDATA)>
  <!ELEMENT ゴムスリーブ (材質?, 厚さ?)>
    <!ELEMENT 材質 (#PCDATA)>
    <!ELEMENT 厚さ (#PCDATA)>
  <!ELEMENT 圧密前 (圧密前_高さ, 圧密前_外径 D0?, 圧密前_外径 Do0?, 圧密前_内径?)>
    <!ELEMENT 圧密前_高さ (#PCDATA)>
    <!ELEMENT 圧密前_外径 D0 (#PCDATA)>

```

```

<!ELEMENT 圧密前_外径 Do0 (#PCDATA)>
<!ELEMENT 圧密前_内径 (#PCDATA)>
<!ELEMENT 载荷条件 (载荷波形, 载荷周波数, 排水条件, サイクルデータポイント数?, 载荷段階数?)>
  <!ELEMENT 载荷波形 (#PCDATA)>
  <!ELEMENT 载荷周波数 (#PCDATA)>
  <!ELEMENT 排水条件 (#PCDATA)>
  <!ELEMENT サイクルデータポイント数 (#PCDATA)>
  <!ELEMENT 载荷段階数 (#PCDATA)>
  <!ELEMENT 圧密後 (軸変位計の読み_圧密前?, 軸変位計の読み_圧密後?, 排水量の読み_圧密前?, 排水量の読み_
  圧密後?, 圧密後_軸変位量, 圧密後_体積変化量, 圧密後_高さ?, 圧密後_外径 DC?, 圧密後_外径 DoC?, 圧密後_内径?,
  圧密後_体積?, 圧密後_断面積?, 圧密後_乾燥質量, 圧密後_乾燥密度, 圧密後_間隙比?, 圧密後_相対密度?)>
    <!ELEMENT 軸変位計の読み_圧密前 (#PCDATA)>
    <!ELEMENT 軸変位計の読み_圧密後 (#PCDATA)>
    <!ELEMENT 排水量の読み_圧密前 (#PCDATA)>
    <!ELEMENT 排水量の読み_圧密後 (#PCDATA)>
    <!ELEMENT 圧密後_軸変位量 (#PCDATA)>
    <!ELEMENT 圧密後_体積変化量 (#PCDATA)>
    <!ELEMENT 圧密後_高さ (#PCDATA)>
    <!ELEMENT 圧密後_外径 DC (#PCDATA)>
    <!ELEMENT 圧密後_外径 DoC (#PCDATA)>
    <!ELEMENT 圧密後_内径 (#PCDATA)>
    <!ELEMENT 圧密後_体積 (#PCDATA)>
    <!ELEMENT 圧密後_断面積 (#PCDATA)>
    <!ELEMENT 圧密後_乾燥質量 (#PCDATA)>
    <!ELEMENT 圧密後_乾燥密度 (#PCDATA)>
    <!ELEMENT 圧密後_間隙比 (#PCDATA)>
    <!ELEMENT 圧密後_相対密度 (#PCDATA)>
  <!ELEMENT 間隙圧係数 B (間隙圧係数 B_圧密前?, 間隙圧係数 B_圧密後?)>
    <!ELEMENT 間隙圧係数 B_圧密前 (圧密前_等方応力増加量?, 圧密前_間隙水圧増加量?, 圧密前_測定に要した時
    間?, 圧密前_B 値?)>
      <!ELEMENT 圧密前_等方応力増加量 (#PCDATA)>
      <!ELEMENT 圧密前_間隙水圧増加量 (#PCDATA)>
      <!ELEMENT 圧密前_測定に要した時間 (#PCDATA)>
      <!ELEMENT 圧密前_B 値 (#PCDATA)>
    <!ELEMENT 間隙圧係数 B_圧密後 (圧密後_等方応力増加量?, 圧密後_間隙水圧増加量 Δuu?, 圧密後_間隙水圧増
    加量 Δul?, 圧密後_測定に要した時間?, 圧密後_B 値?)>
      <!ELEMENT 圧密後_等方応力増加量 (#PCDATA)>
      <!ELEMENT 圧密後_間隙水圧増加量 Δuu (#PCDATA)>
      <!ELEMENT 圧密後_間隙水圧増加量 Δul (#PCDATA)>
      <!ELEMENT 圧密後_測定に要した時間 (#PCDATA)>
      <!ELEMENT 圧密後_B 値 (#PCDATA)>
  <!ELEMENT 供試体スケッチ (#PCDATA)>
  <!ELEMENT 試験装置スケッチ (#PCDATA)>
  <!ELEMENT 金属製リブスケッチ (#PCDATA)>

<!--*****-->
<!-- 载荷 -->
<!--*****-->
  <!ELEMENT 载荷 (载荷段階?, 繰返し载荷試験前?, 载荷後?, 繰返し载荷+)>
    <!ELEMENT 载荷段階 (#PCDATA)>
    <!ELEMENT 繰返し载荷試験前 (繰返し载荷試験前_軸変位量?, 繰返し载荷試験前_体積変化量?, 繰返し载荷試験
    前_高さ?, 繰返し载荷試験前_外径 Dn?, 繰返し载荷試験前_外径 Don?, 繰返し载荷試験前_内径?, 繰返し载荷試験前_
    体積?, 繰返し载荷試験前_断面積?, 繰返し载荷試験前_間隙比?)>
      <!ELEMENT 繰返し载荷試験前_軸変位量 (#PCDATA)>
      <!ELEMENT 繰返し载荷試験前_体積変化量 (#PCDATA)>
      <!ELEMENT 繰返し载荷試験前_高さ (#PCDATA)>
      <!ELEMENT 繰返し载荷試験前_外径 Dn (#PCDATA)>
      <!ELEMENT 繰返し载荷試験前_外径 Don (#PCDATA)>
      <!ELEMENT 繰返し载荷試験前_内径 (#PCDATA)>
      <!ELEMENT 繰返し载荷試験前_体積 (#PCDATA)>
      <!ELEMENT 繰返し载荷試験前_断面積 (#PCDATA)>
      <!ELEMENT 繰返し载荷試験前_間隙比 (#PCDATA)>
    <!ELEMENT 载荷後 (载荷後_軸変位量?, 载荷後_体積変化量?)>
      <!ELEMENT 载荷後_軸変位量 (#PCDATA)>
      <!ELEMENT 载荷後_体積変化量 (#PCDATA)>

```



```
<!--*****-->
<!-- サイクル -->
<!--*****-->
  <!ELEMENT 繰返し载荷 (サイクル?, 片振幅軸応力?, 片振幅せん断応力?, 片振幅軸ひずみ?, 片振幅せん断ひずみ?, 等価ヤング率?, 等価せん断剛性率?, 履歴減衰率?)>
    <!ELEMENT サイクル (#PCDATA)>
    <!ELEMENT 片振幅軸応力 (#PCDATA)>
    <!ELEMENT 片振幅せん断応力 (#PCDATA)>
    <!ELEMENT 片振幅軸ひずみ (#PCDATA)>
    <!ELEMENT 片振幅せん断ひずみ (#PCDATA)>
    <!ELEMENT 等価ヤング率 (#PCDATA)>
    <!ELEMENT 等価せん断剛性率 (#PCDATA)>
    <!ELEMENT 履歴減衰率 (#PCDATA)>

<!--*****-->
<!-- グラフ -->
<!--*****-->
  <!ENTITY % グラフ SYSTEM "T_GRP_03.DTD">
  %グラフ;

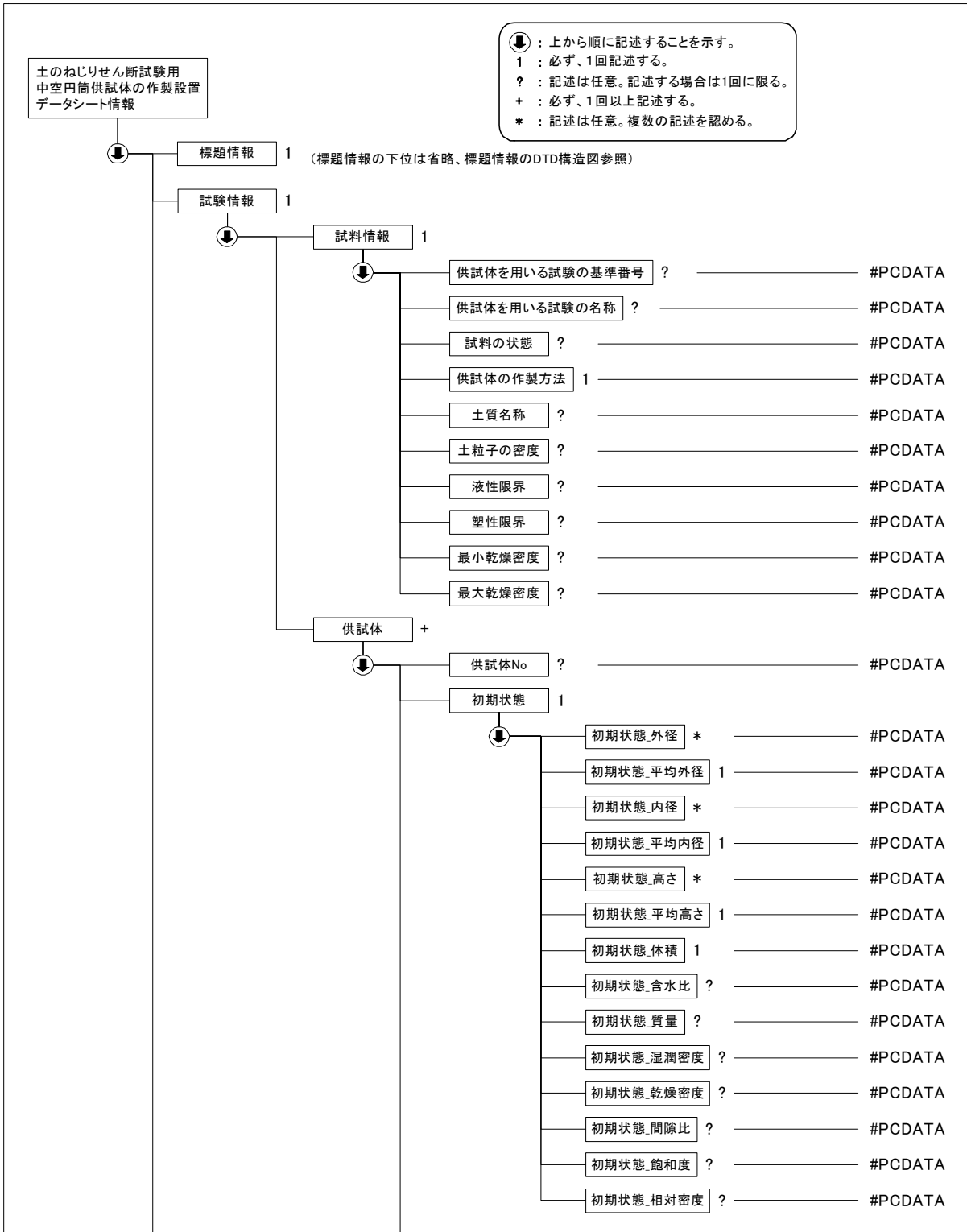
<!--*****-->
<!-- コメント -->
<!--*****-->
<!ELEMENT コメント (#PCDATA)>
```

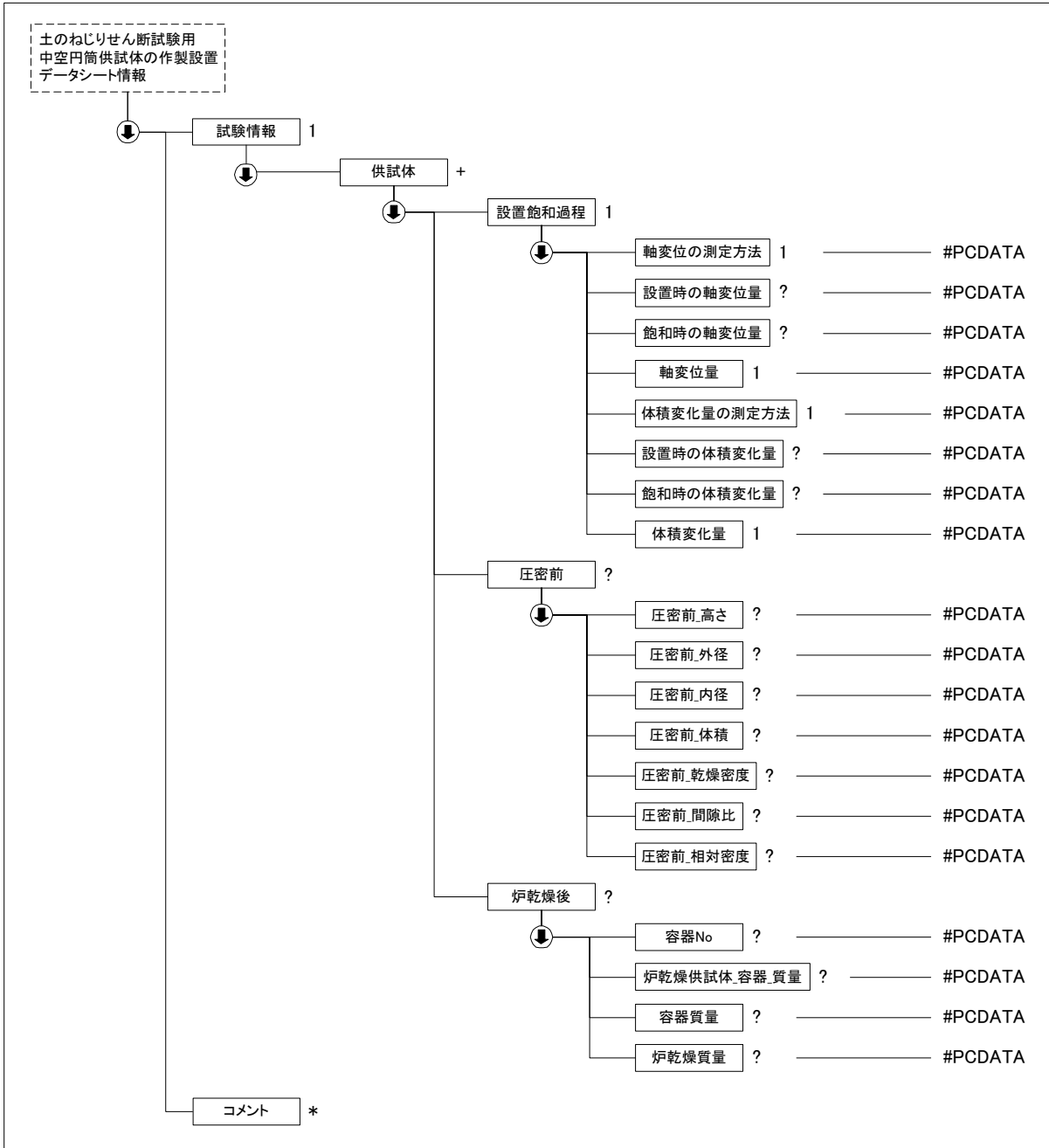
4-28 土のねじりせん断試験用中空円筒供試体の作製・設置

(1) 土のねじりせん断試験用中空円筒供試体の作製・設置のデータ項目

項目名		記号	単位	データ型		
標題情報	(標題情報の共通 DTD で別途規定)		-	-		
試験情報	試料情報	供試体を用いる試験の基準番号		文字		
		供試体を用いる試験の名称		文字		
		試料の状態		文字		
		供試体の作製方法		文字		
		土質名称		文字		
		土粒子の密度	ρ_s	g/cm ³	実数	
		液性限界	ω_L	%	実数	
		塑性限界	ω_p	%	実数	
		最小乾燥密度	ρ_{dmin}	kN/m ²	実数	
		最大乾燥密度	ρ_{dmax}	kN/m ²	実数	
	供試体	供試体 No			文字	
		初期状態	外径		cm	実数
			平均外径	D_{oi}	cm	実数
			内径		cm	実数
			平均内径	D_{ii}	cm	実数
			高さ		cm	実数
			平均高さ	H_i	cm	実数
			体積	V_i	cm ³	実数
			含水比	w_i	%	実数
			質量	m_i	g	実数
			湿潤密度	ρ_{ti}	g/cm ³	実数
			乾燥密度	ρ_{di}	g/cm ³	実数
			間隙比	e_i		実数
			飽和度	S_{ri}	%	実数
			相対密度	D_{ri}	%	実数
		設置・飽和過程	軸変位の測定方法			文字
			設置時の軸変位量			cm
			飽和時の軸変位量			cm
			軸変位量		ΔH_i	cm
			体積変化量の測定方法			文字
			設置時の体積変化量			cm ³
			飽和時の体積変化量			cm ³
			体積変化量		ΔV_i	cm ³
圧密前 (試験前)		高さ	H_0	cm	実数	
		外径	D_{o0}	cm	実数	
		内径	D_{i0}	cm	実数	
		体積	V_0	cm ³	実数	
		乾燥密度	ρ_{d0}	g/cm ³	実数	
		間隙比	e_0		実数	
	相対密度	D_{r0}	%	実数		
炉乾燥後	容器 No			文字		
	(炉乾燥供試体+容器)質量			g		
	容器質量			g		
	炉乾燥質量		m_s	g		
コメント	特記事項			文字		

(2) 土のねじりせん断試験用中空円筒供試体の作製・設置のデータの構造図





(3) 土のねじりせん断試験用中空円筒供試体の作製・設置データ(B0550_03.DTD)の定義内容

```

<!--*****-->
<!-- DTDバージョン03 -->
<!-- 2008/3/1 以下を修正 -->
<!-- 各試験のDTD変更と合わせて、バージョン番号(02→03)を修正 -->
<!--*****-->

```

```

<!ELEMENT 土のねじりせん断試験用中空円筒供試体の作製設置データシート情報 (標題情報, 試験情報, コメント*)>
<!ATTLIST 土のねじりせん断試験用中空円筒供試体の作製設置データシート情報 DTD_version CDATA #FIXED "03">

```

```

<!--*****-->
<!-- 標題情報 -->
<!--*****-->
<!ENTITY % 標題情報 SYSTEM "T_IND_03.DTD">
%標題情報;

```

```

<!--*****-->

```

```

<!-- 試験情報 -->
<!--*****-->
<!ELEMENT 試験情報 (試料情報, 供試体+)>
  <!ELEMENT 試料情報 (供試体を用いる試験の基準番号?, 供試体を用いる試験の名称?, 試料の状態?, 供試体の作製
  方法, 土質名称?, 土粒子の密度?, 液性限界?, 塑性限界?, 最小乾燥密度?, 最大乾燥密度?)>
    <!ELEMENT 供試体を用いる試験の基準番号 (#PCDATA)>
    <!ELEMENT 供試体を用いる試験の名称 (#PCDATA)>
    <!ELEMENT 試料の状態 (#PCDATA)>
    <!ELEMENT 供試体の作製方法 (#PCDATA)>
    <!ELEMENT 土質名称 (#PCDATA)>
    <!ELEMENT 土粒子の密度 (#PCDATA)>
    <!ELEMENT 液性限界 (#PCDATA)>
    <!ELEMENT 塑性限界 (#PCDATA)>
    <!ELEMENT 最小乾燥密度 (#PCDATA)>
    <!ELEMENT 最大乾燥密度 (#PCDATA)>

<!--*****-->
<!-- 供試体 -->
<!--*****-->
<!ELEMENT 供試体 (供試体 No?, 初期状態, 設置飽和過程, 圧密前?, 炉乾燥後?)>
  <!ELEMENT 供試体 No (#PCDATA)>
  <!ELEMENT 初期状態 (初期状態_外径*, 初期状態_平均外径, 初期状態_内径*, 初期状態_平均内径, 初期状態_高
  さ*, 初期状態_平均高さ, 初期状態_体積, 初期状態_含水比?, 初期状態_質量?, 初期状態_湿潤密度?, 初期状態_乾燥
  密度?, 初期状態_間隙比?, 初期状態_飽和度?, 初期状態_相対密度?)>
    <!ELEMENT 初期状態_外径 (#PCDATA)>
    <!ELEMENT 初期状態_平均外径 (#PCDATA)>
    <!ELEMENT 初期状態_内径 (#PCDATA)>
    <!ELEMENT 初期状態_平均内径 (#PCDATA)>
    <!ELEMENT 初期状態_高さ (#PCDATA)>
    <!ELEMENT 初期状態_平均高さ (#PCDATA)>
    <!ELEMENT 初期状態_体積 (#PCDATA)>
    <!ELEMENT 初期状態_含水比 (#PCDATA)>
    <!ELEMENT 初期状態_質量 (#PCDATA)>
    <!ELEMENT 初期状態_湿潤密度 (#PCDATA)>
    <!ELEMENT 初期状態_乾燥密度 (#PCDATA)>
    <!ELEMENT 初期状態_間隙比 (#PCDATA)>
    <!ELEMENT 初期状態_飽和度 (#PCDATA)>
    <!ELEMENT 初期状態_相対密度 (#PCDATA)>
  <!ELEMENT 設置飽和過程 (軸変位の測定方法, 設置時の軸変位置量?, 飽和時の軸変位置量?, 軸変位置量, 体積変化量の
  測定方法, 設置時の体積変化量?, 飽和時の体積変化量?, 体積変化量)>
    <!ELEMENT 軸変位の測定方法 (#PCDATA)>
    <!ELEMENT 設置時の軸変位置量 (#PCDATA)>
    <!ELEMENT 飽和時の軸変位置量 (#PCDATA)>
    <!ELEMENT 軸変位置量 (#PCDATA)>
    <!ELEMENT 体積変化量の測定方法 (#PCDATA)>
    <!ELEMENT 設置時の体積変化量 (#PCDATA)>
    <!ELEMENT 飽和時の体積変化量 (#PCDATA)>
    <!ELEMENT 体積変化量 (#PCDATA)>
  <!ELEMENT 圧密前 (圧密前_高さ?, 圧密前_外径?, 圧密前_内径?, 圧密前_体積?, 圧密前_乾燥密度?, 圧密前_間
  隙比?, 圧密前_相対密度?)>
    <!ELEMENT 圧密前_高さ (#PCDATA)>
    <!ELEMENT 圧密前_外径 (#PCDATA)>
    <!ELEMENT 圧密前_内径 (#PCDATA)>
    <!ELEMENT 圧密前_体積 (#PCDATA)>
    <!ELEMENT 圧密前_乾燥密度 (#PCDATA)>
    <!ELEMENT 圧密前_間隙比 (#PCDATA)>
    <!ELEMENT 圧密前_相対密度 (#PCDATA)>
  <!ELEMENT 炉乾燥後 (容器 No?, 炉乾燥供試体_容器_質量?, 容器質量?, 炉乾燥質量?)>
    <!ELEMENT 容器 No (#PCDATA)>
    <!ELEMENT 炉乾燥供試体_容器_質量 (#PCDATA)>
    <!ELEMENT 容器質量 (#PCDATA)>
    <!ELEMENT 炉乾燥質量 (#PCDATA)>

<!--*****-->
<!-- コメント -->

```

<!--*****-->
<!ELEMENT コメント (#PCDATA)>

4-29 土の中空円筒供試体によるねじりせん断試験

(1) 土の中空円筒供試体によるねじりせん断試験のデータ項目

項目名		記号	単位	データ型	
標題情報	(標題情報の共通 DTD で別途規定)		-	-	
試験情報	試験基準			コード	
	試料情報	試料の状態		文字	
		供試体の作製方法		文字	
		土質名称		文字	
		土粒子の密度	ρ_s g/cm ³	実数	
		液性限界	ω_L %	実数	
		塑性限界	ω_p %	実数	
		最小乾燥密度	ρ_{dmin} kN/m ²	実数	
		最大乾燥密度	ρ_{dmax} kN/m ²	実数	
	供試体	供試体 No		文字	
	圧密前	高さ	H_0 cm	実数	
		外径	D_{o0} cm	実数	
		内径	D_{i0} cm	実数	
	間隙圧係数 B	等方応力増加量	$\Delta \sigma$ kN/m ²	実数	
		間隙水圧増加量	Δu kN/m ²	実数	
		測定に要した時間	min	実数	
		B 値		実数	
	試験条件	軸方向応力	σ_{ac} kN/m ²	実数	
		側方向応力(=外圧, 内圧)	σ_{rc} kN/m ²	実数	
		背圧	u_b kN/m ²	実数	
		軸方向圧密応力	σ'_{ac} kN/m ²	実数	
		側方向圧密応力	σ'_{rc} kN/m ²	実数	
		異方圧密応力比	$\sigma'_{rc}/\sigma'_{ac}(=K)$		実数
	圧密後	体積変化量	ΔV_c cm ³	実数	
		軸変位量	ΔH_c cm	実数	
		体積	V_c cm ³	実数	
		高さ	H_c cm	実数	
		外径	D_{oc} cm	実数	
		内径	D_{ic} cm	実数	
		断面積	A_c cm ²	実数	
		乾燥質量	m_s g	実数	
		乾燥密度	ρ_{dc} g/cm ³	実数	
		間隙比	e_c	実数	
		相対密度	D_{rc} %	実数	
	強度特性	せん断応力最大時	ねじりせん断強さ τ_u	τ_u kN/m ²	実数
			ねじりせん断強さ τ_d	τ_d kN/m ²	実数
		せん断ひずみ	γ_f		実数
		間隙水圧	u_f kN/m ²		実数
		最大有効主応力	σ'_{1f} kN/m ²		実数

項目名				記号	単位	データ型	
			最小有効主応力	σ'_{3f}	kN/m ²	実数	
			$\tau u/\sigma'_{ac}$	$\tau u/\sigma'_{ac}$		実数	
			$\tau d/\sigma'_{ac}$	$\tau d/\sigma'_{ac}$		実数	
		有効主応力比最大時	最大有効主応力	σ'_1	kN/m ²	実数	
			最小有効主応力	σ'_3	kN/m ²	実数	
	試験装置容量	トルク計容量			N・cm	実数	
		荷重計容量			N	実数	
		間隙水圧計容量			kN/m ²	実数	
	供試体スケッチ					文字	
	試験装置	回転角計容量			rad	実数	
		セル圧計容量			kN/m ²	実数	
		せん断ひずみ速度		γ	%/min	実数	
		ゴムスリーブの弾性ヤング率		E_m	kN/m ²	実数	
		ゴムスリーブの厚さ		t_m	cm	実数	
		試験装置スケッチ				文字	
		金属製リブスケッチ				文字	
		強度定数	全応力	正規圧密	c		kN/m ²
	ϕ					°	実数
	$\tan \phi$						実数
	過圧密			c		kN/m ²	実数
ϕ					°	実数	
$\tan \phi$						実数	
有効応力	正規圧密		c'		kN/m ²	実数	
			ϕ'		°	実数	
			$\tan \phi'$			実数	
	過圧密		c'		kN/m ²	実数	
			ϕ'		°	実数	
			$\tan \phi'$			実数	
グラフ (グラフの共通 DTD で別途規定)				-	-	-	
コメント	特記事項					文字	

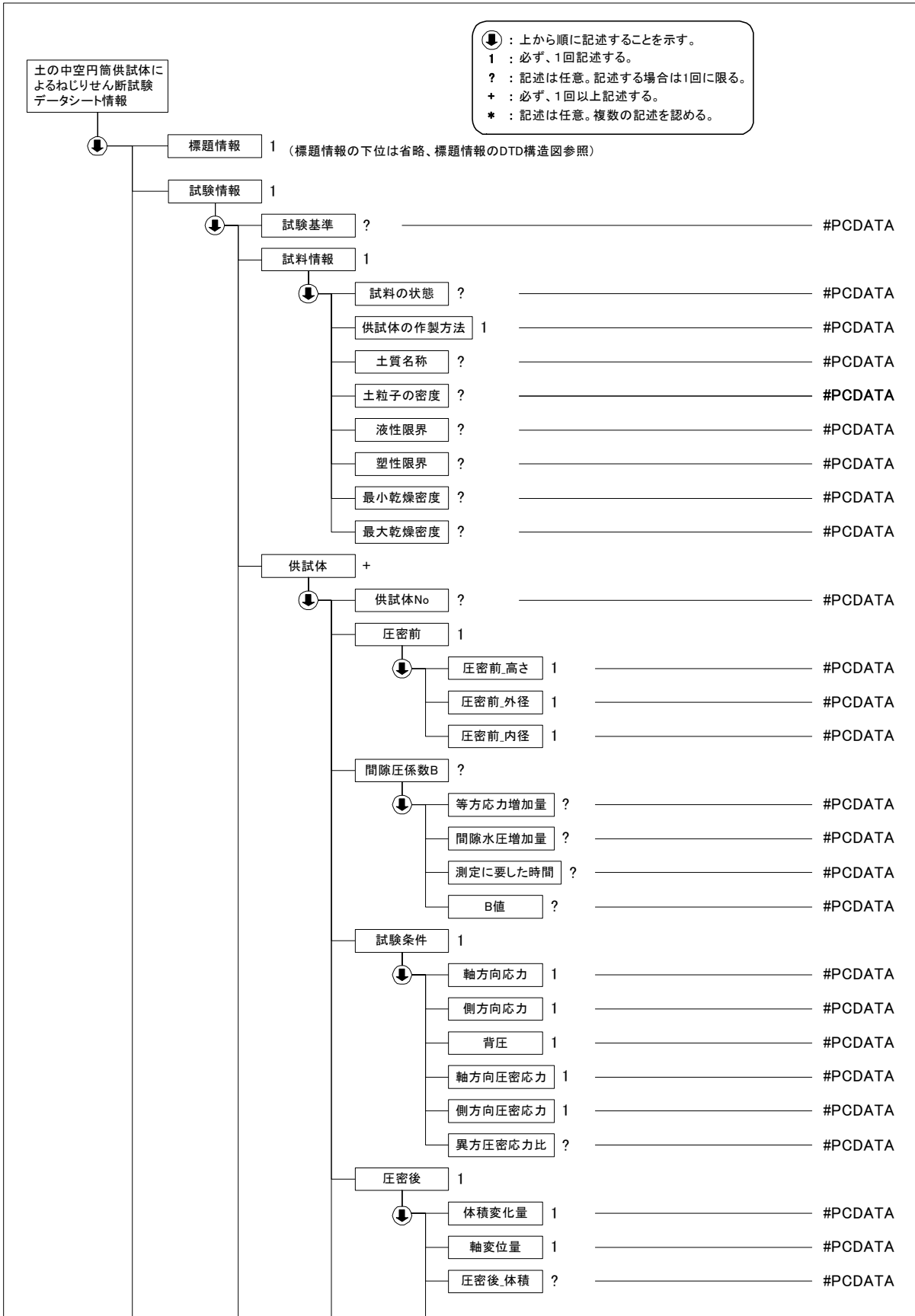
グラフコード

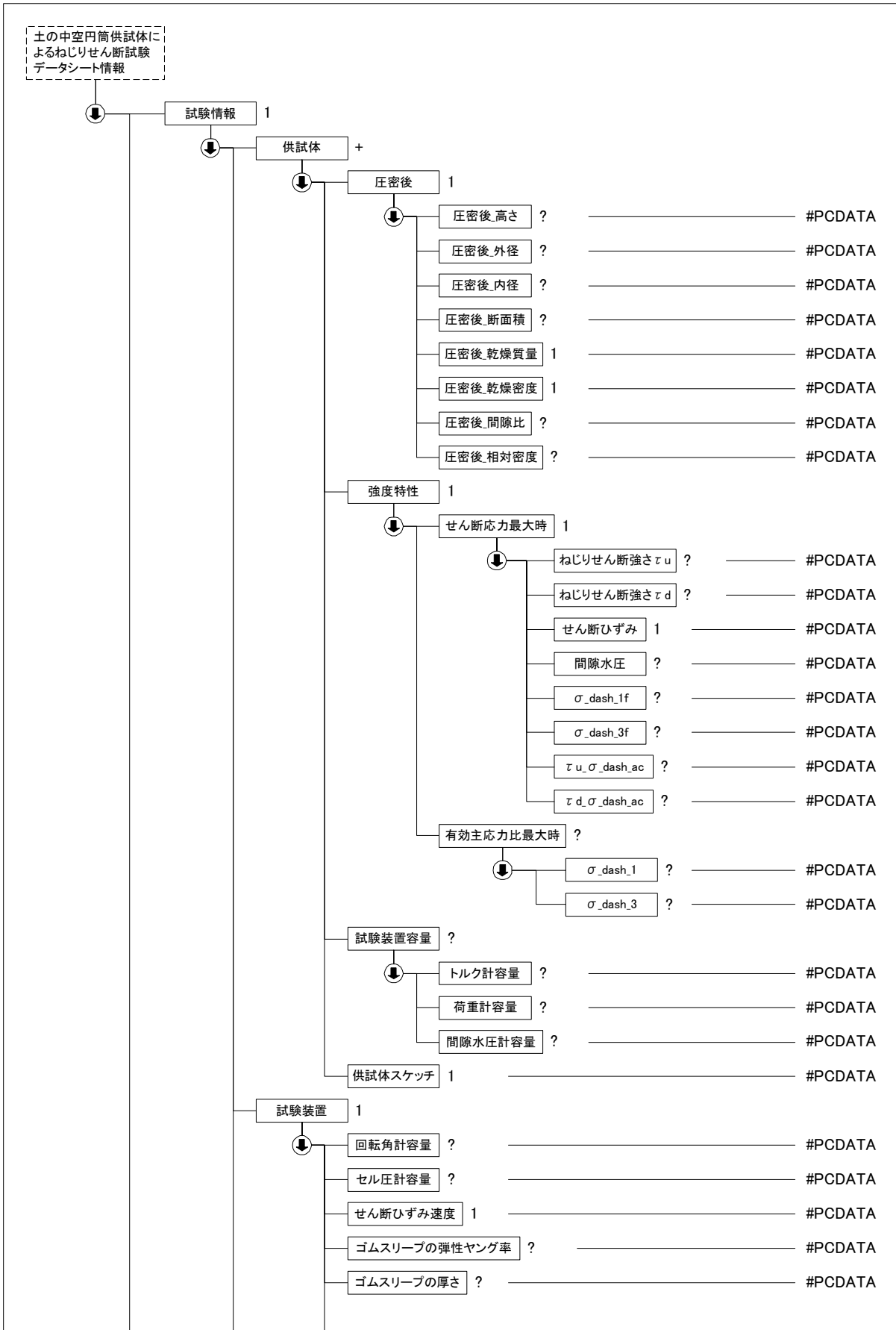
グラフ 番号	グラフ 名	データ 項目番 号	X				Y			
			項目名	記号	単位	データ 型	項目名	記号	単位	データ 型
1	体積変化量・時間グラフ	1	時間	t	min	実数	体積変化量	ΔV_t	cm ³	実数
2	過剰間隙水圧, せん断応力・せん断ひずみグラフ	1	せん断ひずみ	γ	%	実数	せん断応力	τ	kN/m ²	実数
		2	せん断ひずみ	γ	%	実数	過剰間隙水圧	u_e	kN/m ²	実数
3	有効主応力比・せん断ひずみグラフ	1	せん断ひずみ	γ	%	実数	有効主応力比	σ'_1/σ'_3		実数
4	軸方向応力・せん断ひずみグラフ	1	せん断ひずみ	γ	%	実数	軸方向応力	σ'_a	kN/m ²	実数
5	軸ひずみ・せん断ひずみグラフ	1	せん断ひずみ	γ	%	実数	軸ひずみ	ϵ_a	%	実数
6	非排水ねじりせん断強さ・軸方向圧密応力グラフ	1	軸方向圧密応力	σ'_{ac}	kN/m ²	実数	非排水ねじりせん断強さ	τ_u	kN/m ²	実数
7	せん断応力・直応力グラフ	1	直応力	σ'	kN/m ²	実数	せん断応力	τ	kN/m ²	実数
8	せん断応力・有効軸方向応力グラフ	1	有効軸方向応力	σ'_a	kN/m ²	実数	せん断応力	τ	kN/m ²	実数

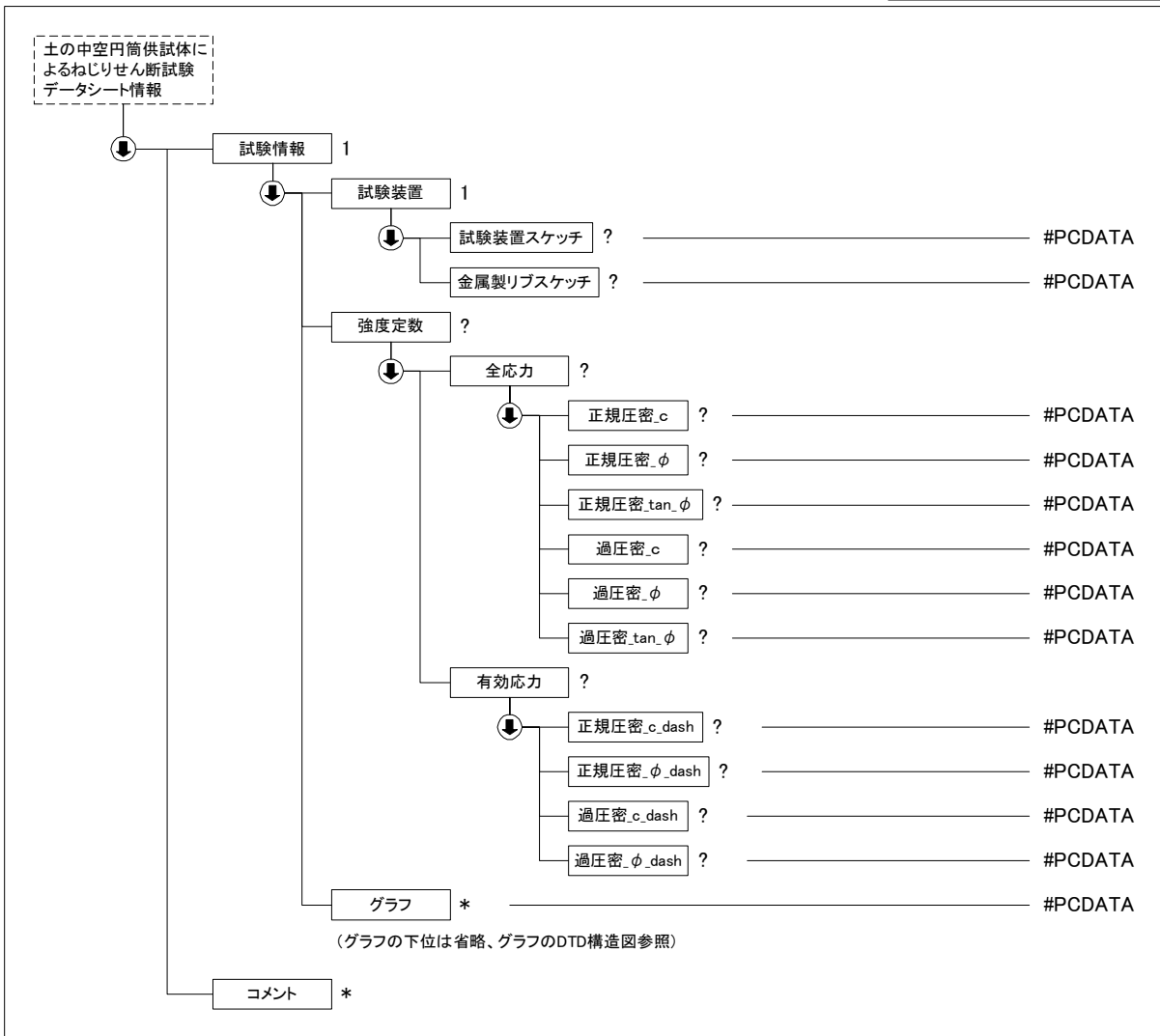
試験基準コード

1	CUb
2	CD

(2) 土の中空円筒供試体によるねじりせん断試験のデータの構造図







(3) 土の中空円筒供試体によるねじりせん断試験データ(B0551_03.DTD)の定義内容

```

<!--*****-->
<!-- DTDバージョン 03 -->
<!-- 2008/3/1 以下を修正 -->
<!-- 各試験の DTD 変更と合わせて、バージョン番号 (02→03) を修正 -->
<!--*****-->

<!ELEMENT 土の中空円筒供試体によるねじりせん断試験データシート情報 (標題情報, 試験情報, コメント*)>
<!ATTLIST 土の中空円筒供試体によるねじりせん断試験データシート情報 DTD_version CDATA #FIXED "03">

<!--*****-->
<!-- 標題情報 -->
<!--*****-->
<!ENTITY % 標題情報 SYSTEM "T_IND_03.DTD">
%標題情報;

<!--*****-->
<!-- 試験情報 -->
<!--*****-->
<!ELEMENT 試験情報 (試験基準?, 試料情報, 供試体+, 試験装置, 強度定数?, グラフ*)>
  <!ELEMENT 試験基準 (#PCDATA)>
  <!ELEMENT 試料情報 (試料の状態?, 供試体の作製方法, 土質名称?, 土粒子の密度?, 液性限界?, 塑性限界?, 最小乾燥密度?, 最大乾燥密度?)>
    <!ELEMENT 試料の状態 (#PCDATA)>
    <!ELEMENT 供試体の作製方法 (#PCDATA)>
    <!ELEMENT 土質名称 (#PCDATA)>
    <!ELEMENT 土粒子の密度 (#PCDATA)>
  
```

```

<!ELEMENT 液性限界 (#PCDATA)>
<!ELEMENT 塑性限界 (#PCDATA)>
<!ELEMENT 最小乾燥密度 (#PCDATA)>
<!ELEMENT 最大乾燥密度 (#PCDATA)>
<!ELEMENT 供試体 (供試体 No?, 圧密前, 間隙圧係数 B?, 試験条件, 圧密後, 強度特性, 試験装置容量?, 供試体スケッチ)>
  <!ELEMENT 供試体 No (#PCDATA)>
  <!ELEMENT 圧密前 (圧密前_高さ, 圧密前_外径, 圧密前_内径)>
    <!ELEMENT 圧密前_高さ (#PCDATA)>
    <!ELEMENT 圧密前_外径 (#PCDATA)>
    <!ELEMENT 圧密前_内径 (#PCDATA)>
  <!ELEMENT 間隙圧係数 B (等方応力増加量?, 間隙水圧増加量?, 測定に要した時間?, B 値?)>
    <!ELEMENT 等方応力増加量 (#PCDATA)>
    <!ELEMENT 間隙水圧増加量 (#PCDATA)>
    <!ELEMENT 測定に要した時間 (#PCDATA)>
    <!ELEMENT B 値 (#PCDATA)>
  <!ELEMENT 試験条件 (軸方向応力, 側方向応力, 背圧, 軸方向圧密応力, 側方向圧密応力, 異方圧密応力比?)>
    <!ELEMENT 軸方向応力 (#PCDATA)>
    <!ELEMENT 側方向応力 (#PCDATA)>
    <!ELEMENT 背圧 (#PCDATA)>
    <!ELEMENT 軸方向圧密応力 (#PCDATA)>
    <!ELEMENT 側方向圧密応力 (#PCDATA)>
    <!ELEMENT 異方圧密応力比 (#PCDATA)>
  <!ELEMENT 圧密後 (体積変化量, 軸変位量, 圧密後_体積?, 圧密後_高さ?, 圧密後_外径?, 圧密後_内径?, 圧密後_断面積?, 圧密後_乾燥質量, 圧密後_乾燥密度, 圧密後_間隙比?, 圧密後_相対密度?)>
    <!ELEMENT 体積変化量 (#PCDATA)>
    <!ELEMENT 軸変位量 (#PCDATA)>
    <!ELEMENT 圧密後_体積 (#PCDATA)>
    <!ELEMENT 圧密後_高さ (#PCDATA)>
    <!ELEMENT 圧密後_外径 (#PCDATA)>
    <!ELEMENT 圧密後_内径 (#PCDATA)>
    <!ELEMENT 圧密後_断面積 (#PCDATA)>
    <!ELEMENT 圧密後_乾燥質量 (#PCDATA)>
    <!ELEMENT 圧密後_乾燥密度 (#PCDATA)>
    <!ELEMENT 圧密後_間隙比 (#PCDATA)>
    <!ELEMENT 圧密後_相対密度 (#PCDATA)>
  <!ELEMENT 強度特性 (せん断応力最大時, 有効主応力比最大時?)>
    <!ELEMENT せん断応力最大時 (ねじりせん断強さ  $\tau_u$ ?, ねじりせん断強さ  $\tau_d$ ?, せん断ひずみ, 間隙水圧?,  $\sigma_{\_dash\_1f}$ ?,  $\sigma_{\_dash\_3f}$ ?,  $\tau_u_{\_dash\_ac}$ ?,  $\tau_d_{\_dash\_ac}$ ?)>
      <!ELEMENT ねじりせん断強さ  $\tau_u$  (#PCDATA)>
      <!ELEMENT ねじりせん断強さ  $\tau_d$  (#PCDATA)>
      <!ELEMENT せん断ひずみ (#PCDATA)>
      <!ELEMENT 間隙水圧 (#PCDATA)>
      <!ELEMENT  $\sigma_{\_dash\_1f}$  (#PCDATA)>
      <!ELEMENT  $\sigma_{\_dash\_3f}$  (#PCDATA)>
      <!ELEMENT  $\tau_u_{\_dash\_ac}$  (#PCDATA)>
      <!ELEMENT  $\tau_d_{\_dash\_ac}$  (#PCDATA)>
    <!ELEMENT 有効主応力比最大時 ( $\sigma_{\_dash\_1}$ ?,  $\sigma_{\_dash\_3}$ ?)>
      <!ELEMENT  $\sigma_{\_dash\_1}$  (#PCDATA)>
      <!ELEMENT  $\sigma_{\_dash\_3}$  (#PCDATA)>
  <!ELEMENT 試験装置容量 (トルク計容量?, 荷重計容量?, 間隙水圧計容量?)>
    <!ELEMENT トルク計容量 (#PCDATA)>
    <!ELEMENT 荷重計容量 (#PCDATA)>
    <!ELEMENT 間隙水圧計容量 (#PCDATA)>
  <!ELEMENT 供試体スケッチ (#PCDATA)>
  <!ELEMENT 試験装置 (回転角計容量?, セル圧計容量?, せん断ひずみ速度, ゴムスリーブの弾性ヤング率?, ゴムスリーブの厚さ?, 試験装置スケッチ?, 金属製リブスケッチ?)>
    <!ELEMENT 回転角計容量 (#PCDATA)>
    <!ELEMENT セル圧計容量 (#PCDATA)>
    <!ELEMENT せん断ひずみ速度 (#PCDATA)>
    <!ELEMENT ゴムスリーブの弾性ヤング率 (#PCDATA)>
    <!ELEMENT ゴムスリーブの厚さ (#PCDATA)>
    <!ELEMENT 試験装置スケッチ (#PCDATA)>
    <!ELEMENT 金属製リブスケッチ (#PCDATA)>
  <!ELEMENT 強度定数 (全応力?, 有効応力?)>

```

```
<!ELEMENT 全応力 (正規圧密_c?, 正規圧密_φ?, 正規圧密 tan_φ?, 過圧密_c?, 過圧密_φ?, 過圧密 tan_φ?)>
  <!ELEMENT 正規圧密_c (#PCDATA)>
  <!ELEMENT 正規圧密_φ (#PCDATA)>
  <!ELEMENT 正規圧密 tan_φ (#PCDATA)>
  <!ELEMENT 過圧密_c (#PCDATA)>
  <!ELEMENT 過圧密_φ (#PCDATA)>
  <!ELEMENT 過圧密 tan_φ (#PCDATA)>
<!ELEMENT 有効応力 (正規圧密_c_dash?, 正規圧密_φ_dash?, 過圧密_c_dash?, 過圧密_φ_dash?)>
  <!ELEMENT 正規圧密_c_dash (#PCDATA)>
  <!ELEMENT 正規圧密_φ_dash (#PCDATA)>
  <!ELEMENT 過圧密_c_dash (#PCDATA)>
  <!ELEMENT 過圧密_φ_dash (#PCDATA)>
```

```
<!--*****-->
<!-- グラフ -->
<!--*****-->
<!ENTITY % グラフ SYSTEM "T_GRP_03.DTD">
%グラフ;

<!--*****-->
<!-- コメント -->
<!--*****-->
<!ELEMENT コメント (#PCDATA)>
```

4-30 土の圧密定体積一面せん断試験、土の圧密定圧一面せん断試験

(1) 土の圧密定体積一面せん断試験、土の圧密定圧一面せん断試験のデータ項目

項目名		記号	単位	データ型		
標題情報	(標題情報の共通 DTD で別途規定)		-	-		
試験情報	試料情報	土質名称		文字		
		最大粒径		mm		
		試料の状態			コード	
		土粒子の密度	ρ_s	g/cm ³	実数	
		液性限界	WL	%	実数	
		塑性限界	WP	%	実数	
	試験機の形式	垂直力の加圧形式			文字	
		垂直力荷重計の位置			コード	
		垂直力載荷装置の位置			コード	
		可動箱			コード	
		すき間の設定方法			文字	
		すき間の大きさ			mm	
	供試体	供試体情報	供試体 No		文字	
			直径	D	cm	
			高さ	H ₀	cm	
			断面積	A	cm ²	
			作製方法			文字
			(供試体+カッターリング)質量	m ₁	g	
			カッターリング質量	m _R	g	
			供試体質量	m ₀	g	
			炉乾燥供試体質量	m _s	g	
		試験条件	圧密応力	σ_c	kN/m ²	
			せん断変位速度		mm/min	
		削りくずによる含水比	容器 No		文字	
			ma	m _a	g	
			mb	m _b	g	
			mc	m _c	g	
		含水比	w	%		
		平均含水比	w ₀	%		
		荷重計	せん断力用容量		kN	
			せん断力用較正係数		kN/m ² /目盛	
垂直力用容量				kN		
垂直力用較正係数				kN/m ² /目盛		
初期状態		高さ	H ₀	cm		
		湿潤質量	m ₀	g		
		炉乾燥質量	m _s	g		
		含水比	w ₀	%		
		実質高さ	H _s	cm		
		湿潤密度	ρ_{t0}	g/cm ³		
		乾燥密度	ρ_{d0}	g/cm ³		
		間隙比	e ₀			
		飽和度	S _{r0}	%		
圧密後		圧密時間	t _c	min		
	最終圧密量	ΔH_c	cm			

項目名			記号	単位	データ型		
		高さ	H_c	cm	実数		
		乾燥密度	ρ_{dc}	g/cm ³	実数		
		間隙比	e_c		実数		
	圧密過程	測定時刻				文字	
		経過時間	t	min	実数		
		圧密量の読み		mm	実数		
		圧密量	ΔH_t	mm	実数		
	せん断過程	測定時刻				文字	
		経過時間	t	min	実数		
		せん断変位	δ	mm	実数		
		せん断応力	荷重計読み			実数	
			τ	τ	kN/m ²	実数	
		垂直応力	荷重計読み			実数	
			σ	σ	kN/m ²	実数	
		垂直変位	ΔH	mm	実数		
	せん断力最大時	定体積せん断強さ	τ_f	kN/m ²	実数		
		定圧せん断強さ	τ_f	kN/m ²	実数		
		せん断変位	δ_f	mm	実数		
		垂直応力	σ_f	kN/m ²	実数		
		垂直変位	ΔH_f	mm	実数		
		垂直変位最大変動幅		mm	実数		
		垂直応力最大変動率		%	実数		
	強度定数	全応力	正規圧密	ccu		kN/m ²	実数
Φ_{cu}					°	実数	
$\tan \Phi_{cu}$						実数	
過圧密			ccu		kN/m ²	実数	
			Φ_{cu}		°	実数	
			$\tan \Phi_{cu}$			実数	
有効応力		正規圧密		c'1		kN/m ²	実数
				$\Phi'1$		°	実数
	過圧密		c'1		kN/m ²	実数	
			$\Phi'1$		°	実数	
	グラフ (グラフの共通 DTD で別途規定)		-	-	-		
コメント	特記事項				文字		

グラフコード

グラフ 番号	グラフ 名	データ 項目番 号	X				Y			
			項目名	記号	単位	データ 型	項目名	記号	単位	データ 型
1	圧密度- 時間曲 線	1	経過時 間	t	min	実数	圧密度	ΔH_t	mm	実数
2	$\tau, \sigma,$ $\Delta H \cdot \delta$ 曲線	1	せん断 変位	δ	mm	実数	せん断 応力	τ	kN/m ²	実数
		2	せん断 変位	δ	mm	実数	垂直応 力	σ	kN/m ²	実数
		3	せん断 変位	δ	mm	実数	垂直変 位	ΔH	mm	実数
3	せん断 応力-垂 直応力 グラフ	1	垂直応 力	σ	kN/m ²	実数	せん断 応力	τ	kN/m ²	実数
4	間隙比- 垂直応 力グラフ	1	垂直応 力	σ	kN/m ²	実数	間隙比	e		実数

試料の状態コード

1	塊状
2	非塊状

垂直力荷重計の位置コード

1	反力板側
2	加圧板側

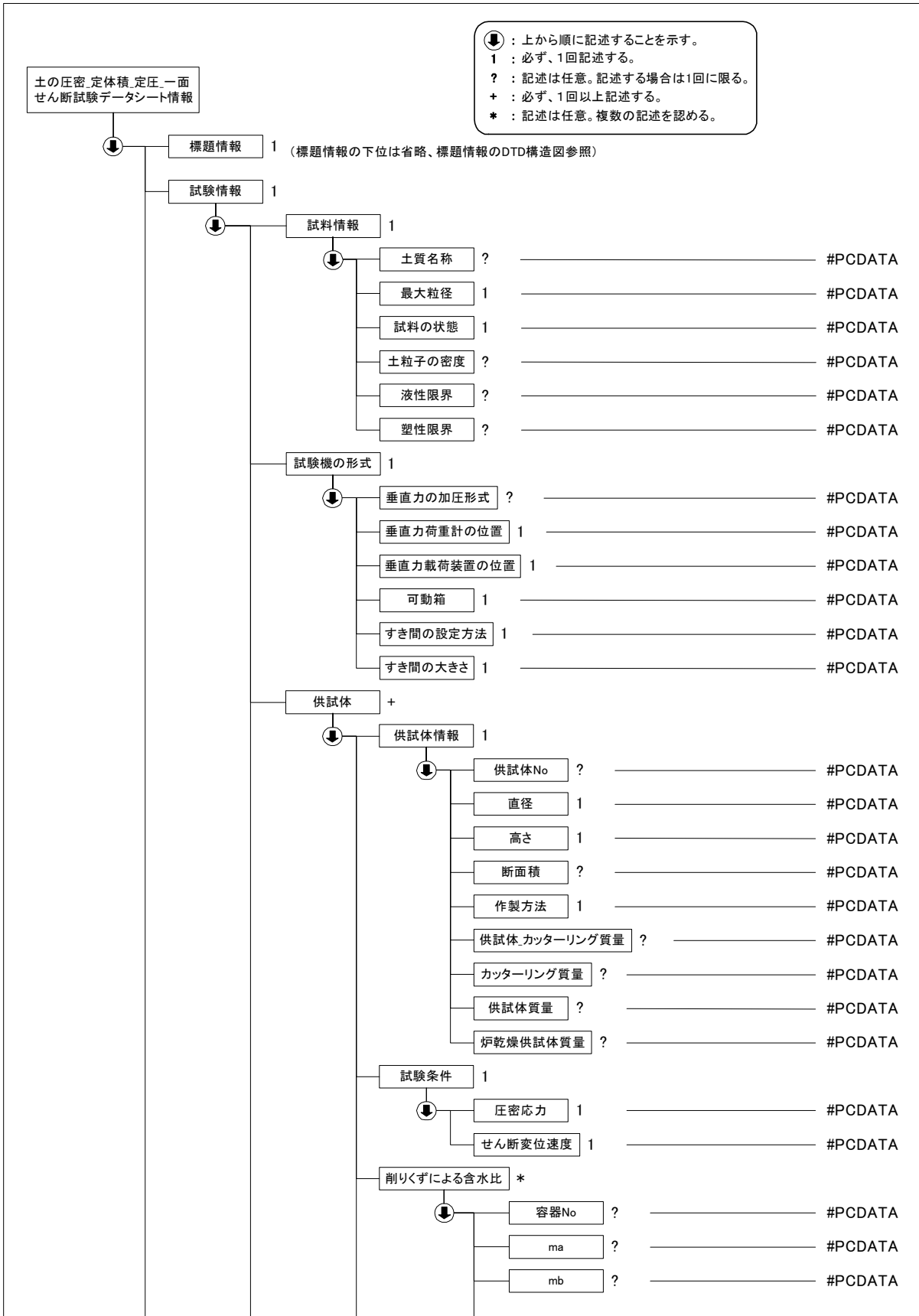
垂直力載荷装置の位置コード

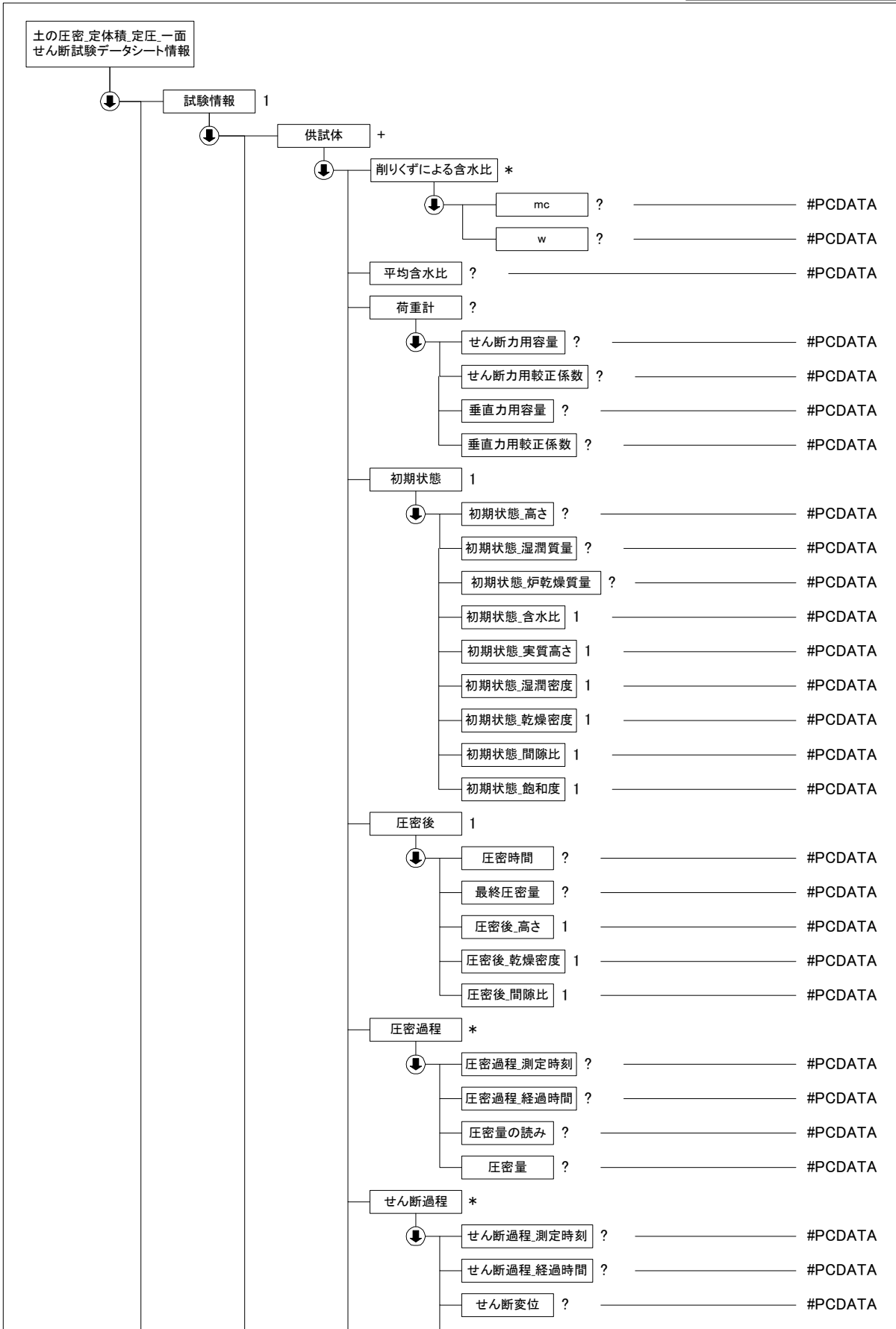
1	上面
2	下面

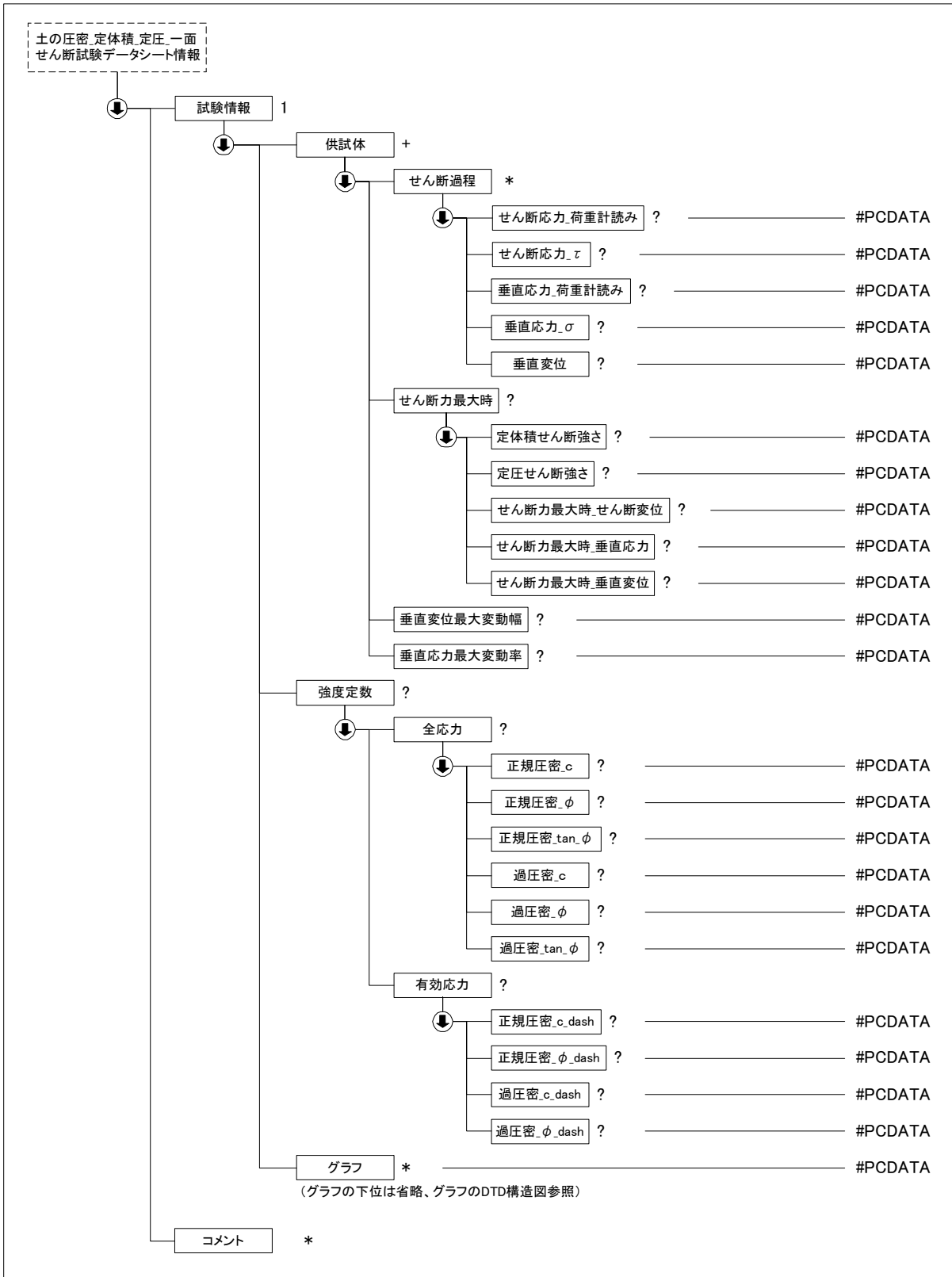
可動箱コード

1	上箱
2	下箱

(2) 土の圧密定体積一面せん断試験、土の圧密定圧一面せん断試験のデータの構造図







(3) 土の圧密定体積一面せん断試験、土の圧密定圧一面せん断試験データ(B0560_03.DTD)の定義内容

```

<!--*****-->
<!-- DTD バージョン 03 -->
<!-- 2008/3/1 以下を修正 -->
<!-- 各試験の DTD 変更と合わせて、バージョン番号 (02→03) を修正 -->
<!-- 荷重計 せん断力用校正係数 → せん断力用較正係数 に変更 -->
<!-- 荷重計 垂直力用校正係数 → 垂直力用較正係数 に変更 -->
<!--*****-->

<!ELEMENT 土の圧密_定体積_定圧_一面せん断試験データシート情報 (標題情報, 試験情報, コメント)*>
<!ATTLIST 土の圧密_定体積_定圧_一面せん断試験データシート情報 DTD_version CDATA #FIXED "03">

<!--*****-->
<!-- 標題情報 -->
<!--*****-->
<!ENTITY % 標題情報 SYSTEM "T_IND_03.DTD">
%標題情報;

<!--*****-->
<!-- 試験情報 -->
<!--*****-->
<!ELEMENT 試験情報 (試料情報, 試験機の形式, 供試体+, 強度定数?, グラフ*)>
  <!ELEMENT 試料情報 (土質名称?, 最大粒径, 試料の状態, 土粒子の密度?, 液性限界?, 塑性限界?)>
    <!ELEMENT 土質名称 (#PCDATA)>
    <!ELEMENT 最大粒径 (#PCDATA)>
    <!ELEMENT 試料の状態 (#PCDATA)>
    <!ELEMENT 土粒子の密度 (#PCDATA)>
    <!ELEMENT 液性限界 (#PCDATA)>
    <!ELEMENT 塑性限界 (#PCDATA)>
    <!ELEMENT 試験機の形式 (垂直力の加圧形式?, 垂直力荷重計の位置, 垂直力載荷装置の位置, 可動箱, すき間の設定方法, すき間の大きさ)>
      <!ELEMENT 垂直力の加圧形式 (#PCDATA)>
      <!ELEMENT 垂直力荷重計の位置 (#PCDATA)>
      <!ELEMENT 垂直力載荷装置の位置 (#PCDATA)>
      <!ELEMENT 可動箱 (#PCDATA)>
      <!ELEMENT すき間の設定方法 (#PCDATA)>
      <!ELEMENT すき間の大きさ (#PCDATA)>
  <!--*****-->
  <!-- 供試体 -->
  <!--*****-->
  <!ELEMENT 供試体 (供試体情報, 試験条件, 削りくずによる含水比*, 平均含水比?, 荷重計?, 初期状態, 圧密後, 圧密過程*, せん断過程*, せん断力最大時?, 垂直変位最大変動幅?, 垂直応力最大変動率?)>
    <!ELEMENT 供試体情報 (供試体 No?, 直径, 高さ, 断面積?, 作製方法, 供試体_カッターリング質量?, カッターリング質量?, 供試体質量?, 炉乾燥供試体質量?)>
      <!ELEMENT 供試体 No (#PCDATA)>
      <!ELEMENT 直径 (#PCDATA)>
      <!ELEMENT 高さ (#PCDATA)>
      <!ELEMENT 断面積 (#PCDATA)>
      <!ELEMENT 作製方法 (#PCDATA)>
      <!ELEMENT 供試体_カッターリング質量 (#PCDATA)>
      <!ELEMENT カッターリング質量 (#PCDATA)>
      <!ELEMENT 供試体質量 (#PCDATA)>
      <!ELEMENT 炉乾燥供試体質量 (#PCDATA)>
    <!ELEMENT 試験条件 (圧密応力, せん断変位速度)>
      <!ELEMENT 圧密応力 (#PCDATA)>
      <!ELEMENT せん断変位速度 (#PCDATA)>
    <!ELEMENT 削りくずによる含水比 (容器 No?, ma?, mb?, mc?, w?)>
      <!ELEMENT 容器 No (#PCDATA)>
      <!ELEMENT ma (#PCDATA)>
      <!ELEMENT mb (#PCDATA)>
      <!ELEMENT mc (#PCDATA)>
      <!ELEMENT w (#PCDATA)>
    <!ELEMENT 平均含水比 (#PCDATA)>
    <!ELEMENT 荷重計 (せん断力用容量?, せん断力用較正係数?, 垂直力用容量?, 垂直力用較正係数?)>

```

```

<!ELEMENT せん断力用容量 (#PCDATA)>
<!ELEMENT せん断力用較正係数 (#PCDATA)>
<!ELEMENT 垂直力用容量 (#PCDATA)>
<!ELEMENT 垂直力用較正係数 (#PCDATA)>
<!ELEMENT 初期状態 (初期状態_高さ?, 初期状態_湿潤質量?, 初期状態_炉乾燥質量?, 初期状態_含水比, 初期状態_実質高さ, 初期状態_湿潤密度, 初期状態_乾燥密度, 初期状態_間隙比, 初期状態_飽和度)>
<!ELEMENT 初期状態_高さ (#PCDATA)>
<!ELEMENT 初期状態_湿潤質量 (#PCDATA)>
<!ELEMENT 初期状態_炉乾燥質量 (#PCDATA)>
<!ELEMENT 初期状態_含水比 (#PCDATA)>
<!ELEMENT 初期状態_実質高さ (#PCDATA)>
<!ELEMENT 初期状態_湿潤密度 (#PCDATA)>
<!ELEMENT 初期状態_乾燥密度 (#PCDATA)>
<!ELEMENT 初期状態_間隙比 (#PCDATA)>
<!ELEMENT 初期状態_飽和度 (#PCDATA)>
<!ELEMENT 圧密後 (圧密時間?, 最終圧密量?, 圧密後_高さ, 圧密後_乾燥密度, 圧密後_間隙比)>
<!ELEMENT 圧密時間 (#PCDATA)>
<!ELEMENT 最終圧密量 (#PCDATA)>
<!ELEMENT 圧密後_高さ (#PCDATA)>
<!ELEMENT 圧密後_乾燥密度 (#PCDATA)>
<!ELEMENT 圧密後_間隙比 (#PCDATA)>
<!ELEMENT 圧密過程 (圧密過程_測定時刻?, 圧密過程_経過時間?, 圧密量の読み?, 圧密量?)>
<!ELEMENT 圧密過程_測定時刻 (#PCDATA)>
<!ELEMENT 圧密過程_経過時間 (#PCDATA)>
<!ELEMENT 圧密量の読み (#PCDATA)>
<!ELEMENT 圧密量 (#PCDATA)>
<!ELEMENT せん断過程 (せん断過程_測定時刻?, せん断過程_経過時間?, せん断変位?, せん断応力_荷重計読み?, せん断応力_τ?, 垂直応力_荷重計読み?, 垂直応力_σ?, 垂直変位?)>
<!ELEMENT せん断過程_測定時刻 (#PCDATA)>
<!ELEMENT せん断過程_経過時間 (#PCDATA)>
<!ELEMENT せん断変位 (#PCDATA)>
<!ELEMENT せん断応力_荷重計読み (#PCDATA)>
<!ELEMENT せん断応力_τ (#PCDATA)>
<!ELEMENT 垂直応力_荷重計読み (#PCDATA)>
<!ELEMENT 垂直応力_σ (#PCDATA)>
<!ELEMENT 垂直変位 (#PCDATA)>
<!ELEMENT せん断力最大時 (定体積せん断強さ?, 定圧せん断強さ?, せん断力最大時_せん断変位?, せん断力最大時_垂直応力?, せん断力最大時_垂直変位?)>
<!ELEMENT 定体積せん断強さ (#PCDATA)>
<!ELEMENT 定圧せん断強さ (#PCDATA)>
<!ELEMENT せん断力最大時_せん断変位 (#PCDATA)>
<!ELEMENT せん断力最大時_垂直応力 (#PCDATA)>
<!ELEMENT せん断力最大時_垂直変位 (#PCDATA)>
<!ELEMENT 垂直変位最大変動幅 (#PCDATA)>
<!ELEMENT 垂直応力最大変動率 (#PCDATA)>
<!ELEMENT 強度定数 (全応力?, 有効応力?)>
<!ELEMENT 全応力 (正規圧密_c?, 正規圧密_φ?, 正規圧密 tan_φ?, 過圧密_c?, 過圧密_φ?, 過圧密 tan_φ?)>
<!ELEMENT 正規圧密_c (#PCDATA)>
<!ELEMENT 正規圧密_φ (#PCDATA)>
<!ELEMENT 正規圧密 tan_φ (#PCDATA)>
<!ELEMENT 過圧密_c (#PCDATA)>
<!ELEMENT 過圧密_φ (#PCDATA)>
<!ELEMENT 過圧密 tan_φ (#PCDATA)>
<!ELEMENT 有効応力 (正規圧密_c_dash?, 正規圧密_φ_dash?, 過圧密_c_dash?, 過圧密_φ_dash?)>
<!ELEMENT 正規圧密_c_dash (#PCDATA)>
<!ELEMENT 正規圧密_φ_dash (#PCDATA)>
<!ELEMENT 過圧密_c_dash (#PCDATA)>
<!ELEMENT 過圧密_φ_dash (#PCDATA)>

<!--*****-->
<!-- グラフ -->
<!--*****-->
<!ENTITY % グラフ SYSTEM "T_GRP_03.DTD">
%グラフ;

```

```
<!--*****-->  
<!-- コメント -->  
<!--*****-->  
<!ELEMENT コメント (#PCDATA)>
```

4-31 突固めによる土の締固め試験

(1) 突固めによる土の締固め試験のデータ項目

項目名		記号	単位	データ型		
標題情報 (標題情報の共通 DTD で別途規定)		-	-	-		
試験情報	試料情報	土質名称		文字		
		土粒子の密度	ρ_s	g/cm ³	実数	
		試料調製前の最大粒径		mm	実数	
	試料準備	試験方法			文字	
		試料の準備方法			コード	
		試料の使用方法			コード	
		試料分取後の含水比	w ₀	%	実数	
		乾燥処理後の含水比	w ₁	%	実数	
	ランマー	ランマーの質量		kg	実数	
		落下高さ		cm	実数	
		突固め回数		回/層	整数	
		突固め層数		層	整数	
	モールド	内径		cm	実数	
		高さ		cm	実数	
		容量	V	cm ³	実数	
		質量	m ₁	g	実数	
	測定	測定 No			整数	
		(試料+モールド)質量	m ₂	g	実数	
		湿潤密度	ρ_t	g/cm ³	実数	
		平均含水比	w	%	実数	
		乾燥密度	ρ_d	g/cm ³	実数	
		含水比	容器 No			文字
			m _a	m _a	g	実数
			m _b	m _b	g	実数
			m _c	m _c	g	実数
			w	w	%	実数
	試験結果	最大乾燥密度	ρ_{dmax}	g/cm ³	実数	
		最適含水比	w _{opt}	%	実数	
		グラフ (グラフの共通 DTD で別途規定)	-	-	-	
	コメント	特記事項			文字	

グラフコード

グラフ番号	グラフ名	データ項目番号	X				Y			
			項目名	記号	単位	データ型	項目名	記号	単位	データ型
1	乾燥密度-含水比曲線	1	含水比	w	%	実数	乾燥密度	ρ_d	g/cm ³	実数

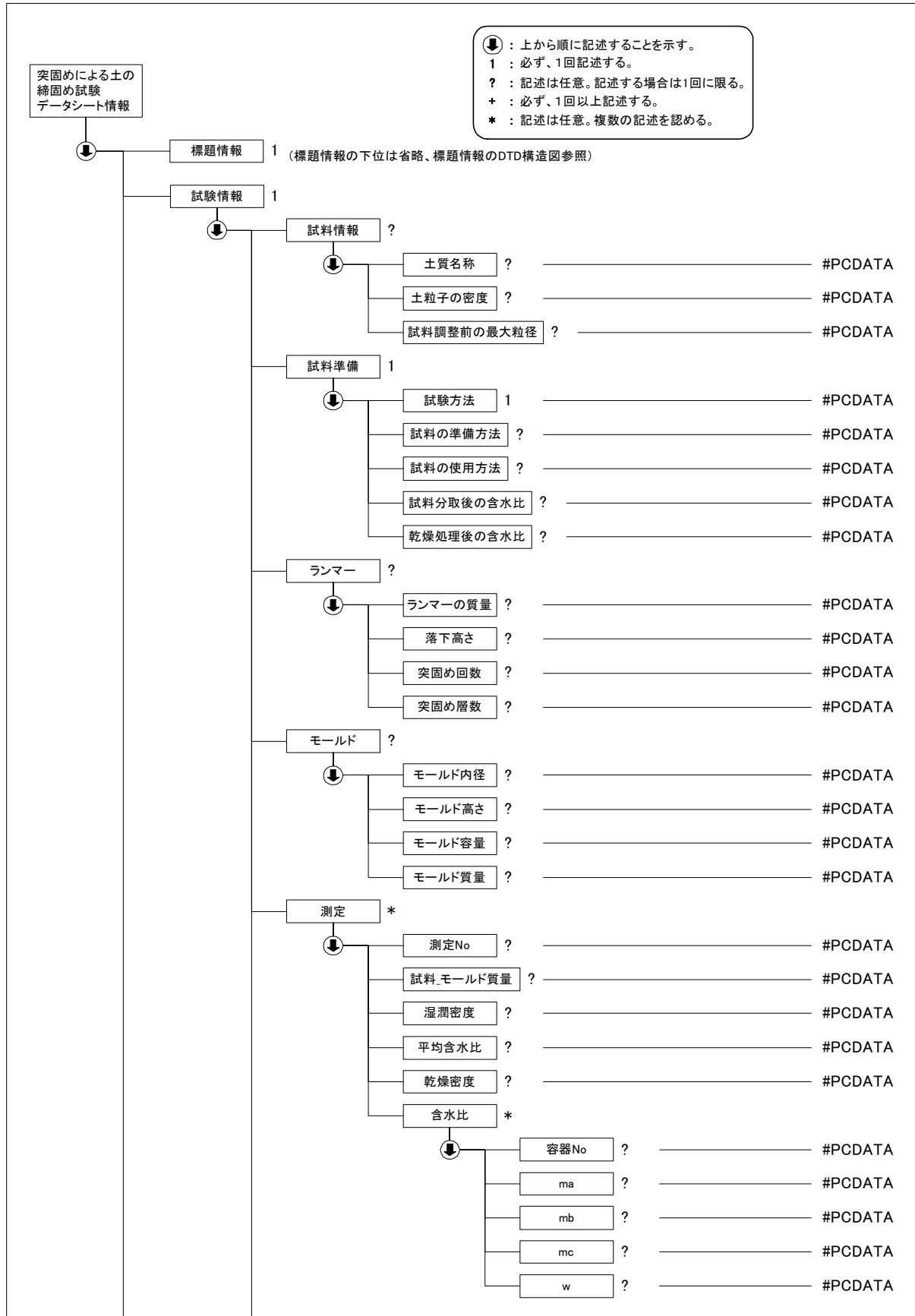
試料の準備方法コード

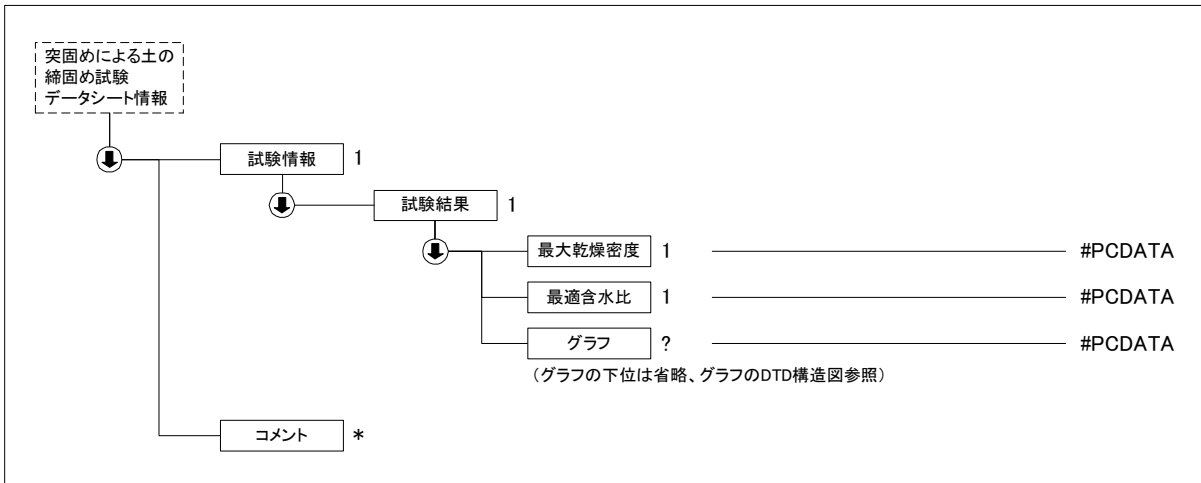
1	乾燥法
2	湿潤法

試料の使用方法コード

1	繰返し法
2	非繰返し法

(2) 突固めによる土の締固め試験のデータの構造図





(3) 突固めによる土の締固め試験データ(A1210_03.DTD)の定義内容

ここに示す DTD ファイルは、Unicode(UTF-16)で記述されたものを印字出力した例である。国土交通省が発表する DTD は Unicode で記述されるものである。

```

<!--*****-->
<!-- DTD バージョン 03 -->
<!-- 2008/3/1 以下を修正 -->
<!-- 各試験の DTD 変更と合わせて、バージョン番号 (02→03) を修正 -->
<!--*****-->

<!ELEMENT 突固めによる土の締固め試験データシート情報 (  标题情報, 試験情報, コメント*)>
<!ATTLIST 突固めによる土の締固め試験データシート情報 DTD_version CDATA #FIXED "03">

<!--*****-->
<!-- 标题情報 -->
<!--*****-->
<!ENTITY % 标题情報 SYSTEM "T_IND_03.DTD">
%标题情報;

<!--*****-->
<!-- 試験情報 -->
<!--*****-->
<!ELEMENT 試験情報 (  試料情報?, 試料準備, ランマー?, モールド?, 測定*, 試験結果)>
  <!ELEMENT 試料情報 (  土質名称?, 土粒子の密度?, 試料調製前の最大粒径?)>
    <!ELEMENT 土質名称 (#PCDATA)>
    <!ELEMENT 土粒子の密度 (#PCDATA)>
    <!ELEMENT 試料調製前の最大粒径 (#PCDATA)>
  <!ELEMENT 試料準備 (  試験方法, 試料の準備方法?, 試料の使用方法?, 試料分取後の含水比?, 乾燥処理後の含水比?)>
    <!ELEMENT 試験方法 (#PCDATA)>
    <!ELEMENT 試料の準備方法 (#PCDATA)>
    <!ELEMENT 試料の使用方法 (#PCDATA)>
    <!ELEMENT 試料分取後の含水比 (#PCDATA)>
    <!ELEMENT 乾燥処理後の含水比 (#PCDATA)>
  <!ELEMENT ランマー (  ランマーの質量?, 落下高さ?, 突固め回数?, 突固め層数?)>
    <!ELEMENT ランマーの質量 (#PCDATA)>
    <!ELEMENT 落下高さ (#PCDATA)>
    <!ELEMENT 突固め回数 (#PCDATA)>
    <!ELEMENT 突固め層数 (#PCDATA)>
  <!ELEMENT モールド (  モールド内径?, モールド高さ?, モールド容量?, モールド質量?)>
    <!ELEMENT モールド内径 (#PCDATA)>
    <!ELEMENT モールド高さ (#PCDATA)>
    <!ELEMENT モールド容量 (#PCDATA)>
    <!ELEMENT モールド質量 (#PCDATA)>
<!--*****-->

```

```

<!-- 測定 -->
<!--*****-->
<!ELEMENT 測定 (測定 No?, 試料_モールド質量?, 湿潤密度?, 平均含水比?, 乾燥密度?, 含水比*)>
  <!ELEMENT 測定 No (#PCDATA)>
  <!ELEMENT 試料_モールド質量 (#PCDATA)>
  <!ELEMENT 湿潤密度 (#PCDATA)>
  <!ELEMENT 平均含水比 (#PCDATA)>
  <!ELEMENT 乾燥密度 (#PCDATA)>
  <!ELEMENT 含水比 (容器 No?, ma?, mb?, mc?, w?)>
    <!ELEMENT 容器 No (#PCDATA)>
    <!ELEMENT ma (#PCDATA)>
    <!ELEMENT mb (#PCDATA)>
    <!ELEMENT mc (#PCDATA)>
    <!ELEMENT w (#PCDATA)>

<!--*****-->
<!-- 試験結果 -->
<!--*****-->
<!ELEMENT 試験結果 (最大乾燥密度, 最適含水比, グラフ?)>
  <!ELEMENT 最大乾燥密度 (#PCDATA)>
  <!ELEMENT 最適含水比 (#PCDATA)>

<!--*****-->
<!-- グラフ -->
<!--*****-->
<!ENTITY % グラフ SYSTEM "T_GRP_03.DTD">
%グラフ;

<!--*****-->
<!-- コメント -->
<!--*****-->
<!ELEMENT コメント (#PCDATA)>

```

4-32 締固めた土のコーン指数試験

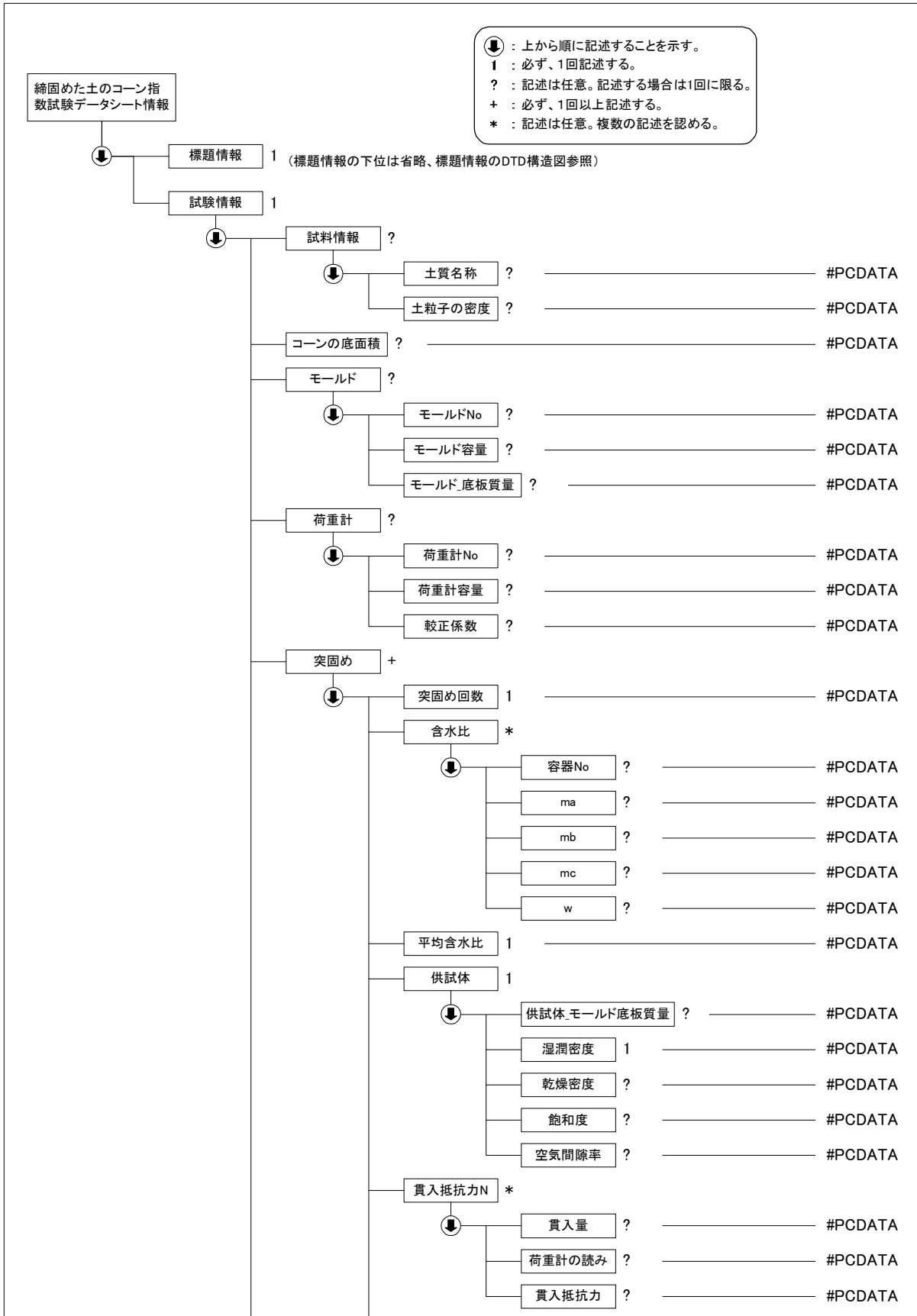
(1) 締固めた土のコーン指数試験のデータ項目

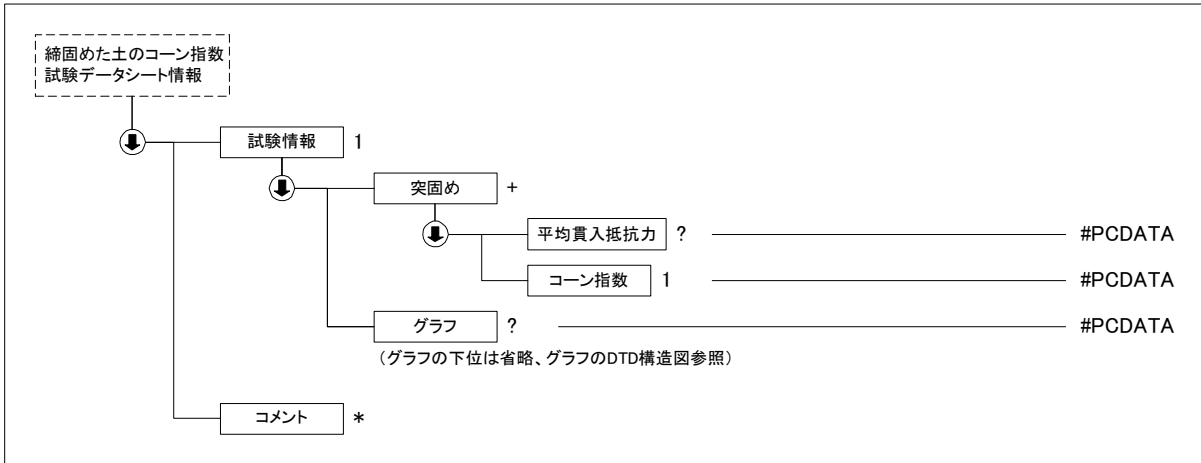
項目名		記号	単位	データ型		
標題情報 (標題情報の共通 DTD で別途規定)		-	-	-		
試験情報	試料情報	土質名称		文字		
		土粒子の密度	ρ_s	g/cm ³	実数	
コーンの底面積		A	cm ²	実数		
モールド	モールド No			文字		
	モールド容量		V	cm ³	実数	
	(モールド+底板)質量		m ₁	g	実数	
荷重計	荷重計 No			文字		
	荷重計容量			N	実数	
	較正係数		K	N/目盛	実数	
突固め	突固め回数			回/層	整数	
	含水比	容器 No			文字	
		ma	m _a	g	実数	
		mb	m _b	g	実数	
		mc	m _c	g	実数	
		w	w	%	実数	
	平均含水比		w	%	実数	
	供試体	(供試体+モールド+底板)質量		m ₂	g	実数
		湿潤密度		ρ_t	g/cm ³	実数
		乾燥密度		ρ_d	g/cm ³	実数
		飽和度		S _r	%	実数
		空気間隙率		v _a	%	実数
	貫入抵抗力 N	貫入量			cm	実数
		荷重計の読み				実数
		貫入抵抗力			N	実数
平均貫入抵抗力		Q _c	N	実数		
コーン指数		q _c	kN/m ²	実数		
グラフ (グラフの共通 DTD で別途規定)		-	-	-		
コメント	特記事項			文字		

グラフコード

グラフ番号	グラフ名	データ項目番号	X				Y			
			項目名	記号	単位	データ型	項目名	記号	単位	データ型
1	コーン指数 - 突固め回数曲線	1	突固め回数		回/層	実数	コーン指数	q _c	kN/m ²	実数

(2) 締固めた土のコーン指数試験のデータの構造図





(3) 締固めた土のコーン指数試験データ(A1228_03.DTD)の定義内容

```

<!--*****-->
<!-- DTD バージョン 03 -->
<!-- 2008/3/1 以下を修正 -->
<!-- 各試験の DTD 変更と合わせて、バージョン番号(02→03)を修正 -->
<!-- モールド モールド容積 → モールド容量 に変更 -->
<!-- 荷重計 校正係数 → 較正係数 に変更 -->
<!--*****-->

<!ELEMENT 締固めた土のコーン指数試験データシート情報 (標題情報, 試験情報, コメント*)>
<!ATTLIST 締固めた土のコーン指数試験データシート情報 DTD_version CDATA #FIXED "03">

<!--*****-->
<!-- 標題情報 -->
<!--*****-->
<!ENTITY % 標題情報 SYSTEM "T_IND_03.DTD">
%標題情報;

<!--*****-->
<!-- 試験情報 -->
<!--*****-->
<!ELEMENT 試験情報 (試料情報?, コーン底面積?, モールド?, 荷重計?, 突固め+, グラフ?)>

<!ELEMENT 試料情報 (土質名称?, 土粒子の密度?)>
  <!ELEMENT 土質名称 (#PCDATA)>
  <!ELEMENT 土粒子の密度 (#PCDATA)>
<!ELEMENT コーン底面積 (#PCDATA)>
<!ELEMENT モールド (モールドNo?, モールド容量?, モールド_底板質量?)>
  <!ELEMENT モールドNo (#PCDATA)>
  <!ELEMENT モールド容量 (#PCDATA)>
  <!ELEMENT モールド_底板質量 (#PCDATA)>
<!ELEMENT 荷重計 (荷重計No?, 荷重計容量?, 較正係数?)>
  <!ELEMENT 荷重計No (#PCDATA)>
  <!ELEMENT 荷重計容量 (#PCDATA)>
  <!ELEMENT 較正係数 (#PCDATA)>
<!ELEMENT 突固め (突固め回数, 含水比*, 平均含水比, 供試体, 貫入抵抗力N*, 平均貫入抵抗力?, コーン指数)>
  <!ELEMENT 突固め回数 (#PCDATA)>
  <!ELEMENT 含水比 (容器No?, ma?, mb?, mc?, w?)>
    <!ELEMENT 容器No (#PCDATA)>
    <!ELEMENT ma (#PCDATA)>
    <!ELEMENT mb (#PCDATA)>
    <!ELEMENT mc (#PCDATA)>
    <!ELEMENT w (#PCDATA)>
  <!ELEMENT 平均含水比 (#PCDATA)>
  <!ELEMENT 供試体 (供試体_モールド_底板質量?, 湿潤密度, 乾燥密度?, 飽和度?, 空気間隙率?)>
    <!ELEMENT 供試体_モールド_底板質量 (#PCDATA)>

```

```
<!ELEMENT 湿潤密度 (#PCDATA)>
<!ELEMENT 乾燥密度 (#PCDATA)>
<!ELEMENT 飽和度 (#PCDATA)>
<!ELEMENT 空気間隙率 (#PCDATA)>
<!ELEMENT 貫入抵抗力 N (貫入量?, 荷重計の読み?, 貫入抵抗力?)>
  <!ELEMENT 貫入量 (#PCDATA)>
  <!ELEMENT 荷重計の読み (#PCDATA)>
  <!ELEMENT 貫入抵抗力 (#PCDATA)>
<!ELEMENT 平均貫入抵抗力 (#PCDATA)>
<!ELEMENT コーン指数 (#PCDATA)>
<!--*****-->
<!-- グラフ -->
<!--*****-->
<!ENTITY % グラフ SYSTEM "T_GRP_03.DTD">
%グラフ;

<!--*****-->
<!-- コメント -->
<!--*****-->
<!ELEMENT コメント (#PCDATA)>
```

4-33 CBR 試験

(1) CBR 試験のデータ項目

項 目 名				記号	単位	データ型			
標題情報 (標題情報の共通 DTD で別途規定)				-	-	-			
試験情報	試験条件	試験方法				コード			
		突固め方法				文字			
		試験条件				コード			
試験情報	試料準備	試料の準備方法				コード			
		空気乾燥前含水比			%	実数			
		試料調製後含水比		w_0	%	実数			
		土質名称				文字			
		自然含水比		w_n	%	実数			
		最適含水比		w_{opt}	%	実数			
		最大乾燥密度		ρ_{dmax}	g/cm^3	実数			
		養生条件							
		空気中養生日数			日	整数			
水浸養生日数			日	整数					
試験情報	ランマー	ランマーの質量			kg	実数			
		落下高さ			cm	実数			
試験情報	モールド	モールド内径			cm	実数			
		モールド高さ			cm	実数			
		モールド容量		V	cm^3	実数			
試験情報	貫入条件	貫入速度			mm/min	実数			
		貫入ピストン断面積			cm^2	実数			
		較正係数_荷重強さ			MN/m ² / 目盛	実数			
		較正係数_荷重			kN/目盛	実数			
試験情報	CBR 試験	突固め回数			回/層	整数			
		突固め層数			層	整数			
	試験情報	荷重計	荷重計 No				文字		
			荷重板質量			kg	実数		
			荷重計容量			k N	実数		
	試験情報	供試体	供試体 No				文字		
			初期状態	含水比	容器 No				文字
					m a		m_a	g	実数
					m b		m_b	g	実数
					m c		m_c	g	実数
					w 1		w_1	%	実数
				平均含水比		w_1	%	実数	
				密度	(試料とモールド) 質量		m_2	g	実数
			モールド質量		m_1	g	実数		
			湿潤密度		ρ_t	g/cm^3	実数		
乾燥密度			ρ_d		g/cm^3	実数			
吸水膨張試験			測定		水浸時間			h	実数
					年月日				文字
	時刻					文字			
	変位計の読み					実数			
	膨張量				mm	実数			

項目名					記号	単位	データ型	
	吸水膨張後	(試料+モールド)質量			m ₃	g	実数	
			膨張比		r _e	%	実数	
			湿潤密度		ρ' _t	g/cm ³	実数	
			乾燥密度		ρ' _d	g/cm ³	実数	
			平均含水比		w'	%	実数	
	貫入試験	読み1					mm	実数
		読み2					mm	実数
		平均					mm	実数
		荷重計の読み						実数
		荷重強さ					MN/m ²	実数
		荷重					kN	実数
	貫入試験後の含水比	含水比	容器No					文字
			m a		m _a		g	実数
			m b		m _b		g	実数
			m c		m _c		g	実数
			w 2		w ₂		%	実数
	平均含水比				w ₂		%	実数
	CBR	貫入量 2.5mm における CBR					%	実数
		貫入量 5.0mm における CBR					%	実数
		CBR					%	実数
	平均値	乾燥密度				ρ _d	g/cm ³	実数
		貫入量 2.5mm における CBR 平均値					%	実数
		貫入量 5.0mm における CBR 平均値					%	実数
平均 CBR					%	実数		
修正 CBR 試験	締固め度					%	実数	
	修正 C B R					%	実数	
グラフ (グラフの共通 DTD で別途規定)					-	-	-	
コメント	特記事項						文字	

グラフコード

グラフ番号	グラフ名	データ項目番号	X				Y			
			項目名	記号	単位	データ型	項目名	記号	単位	データ型
1	荷重強さ,荷重-貫入量曲線	1	貫入量		mm	実数	荷重強さ		MN/m ²	実数
		2	貫入量		mm	実数	荷重		kN	実数
2	乾燥密度-含水比曲線	1	含水比	w	%	実数	乾燥密度	ρ _d	g/cm ³	実数
3	乾燥密度-CBR曲線	1	CBR		%	実数	乾燥密度	ρ _d	g/cm ³	実数

試験方法コード

1	締め固めた土
2	乱さない土

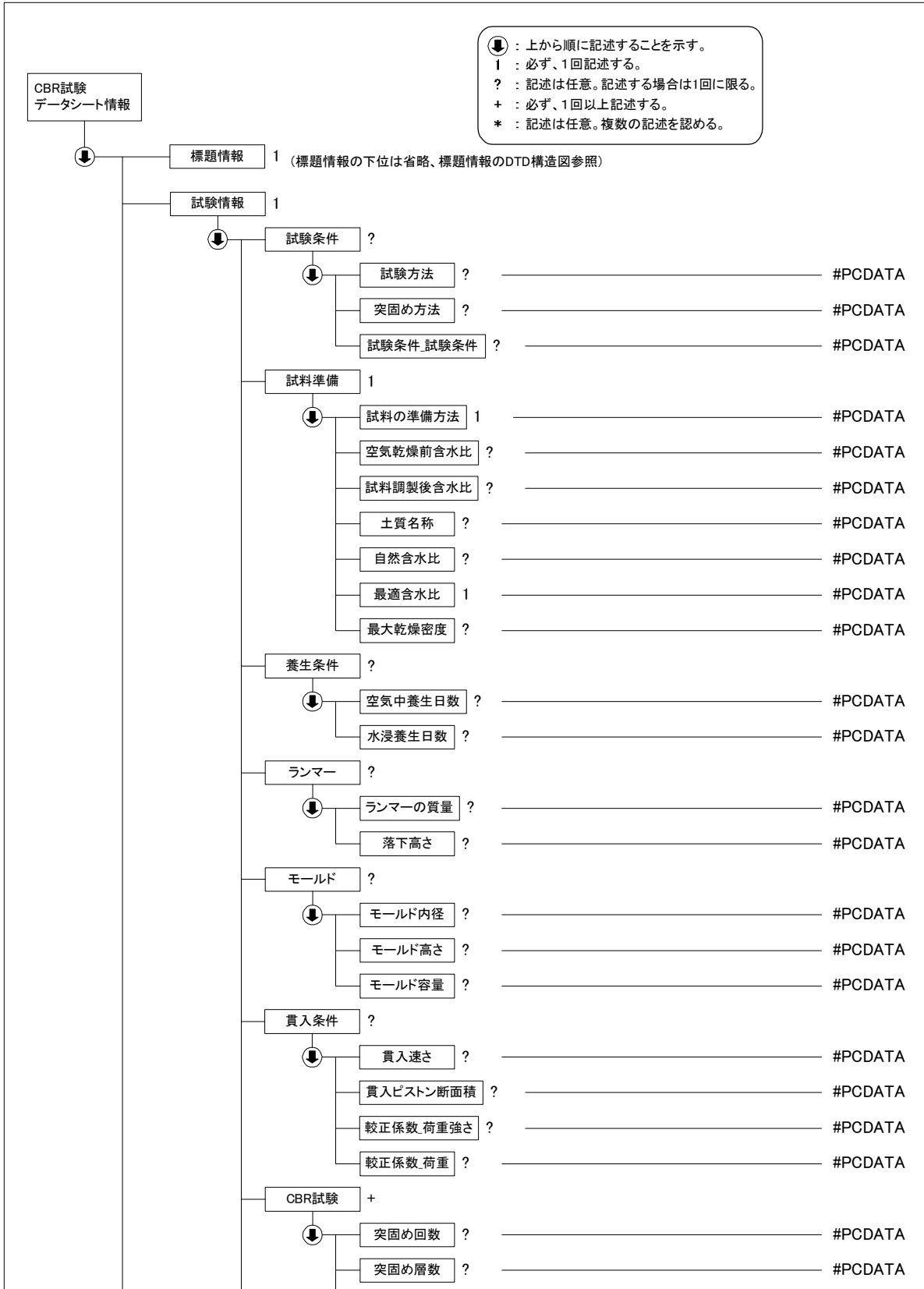
試験条件コード

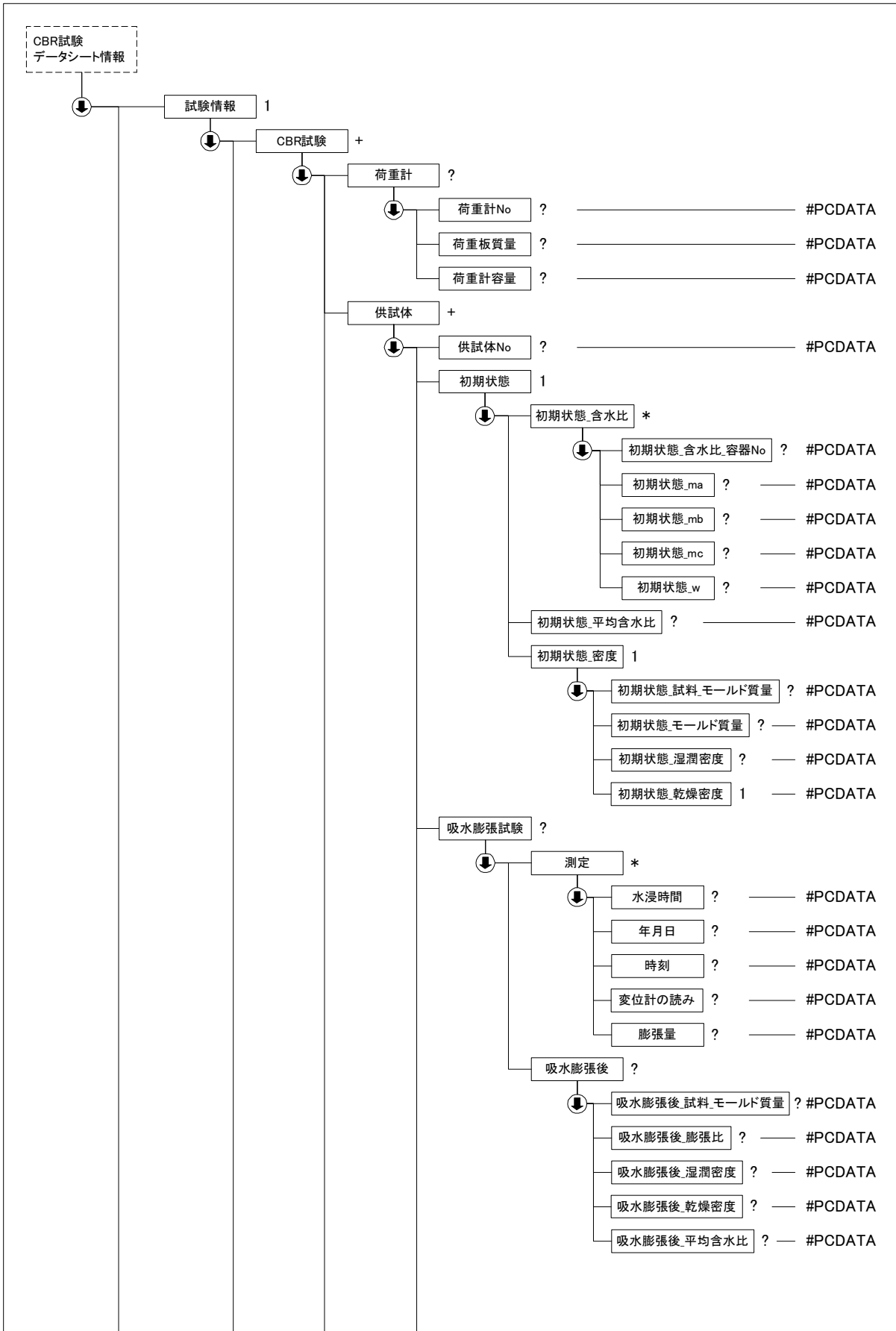
1	水浸
2	非水浸

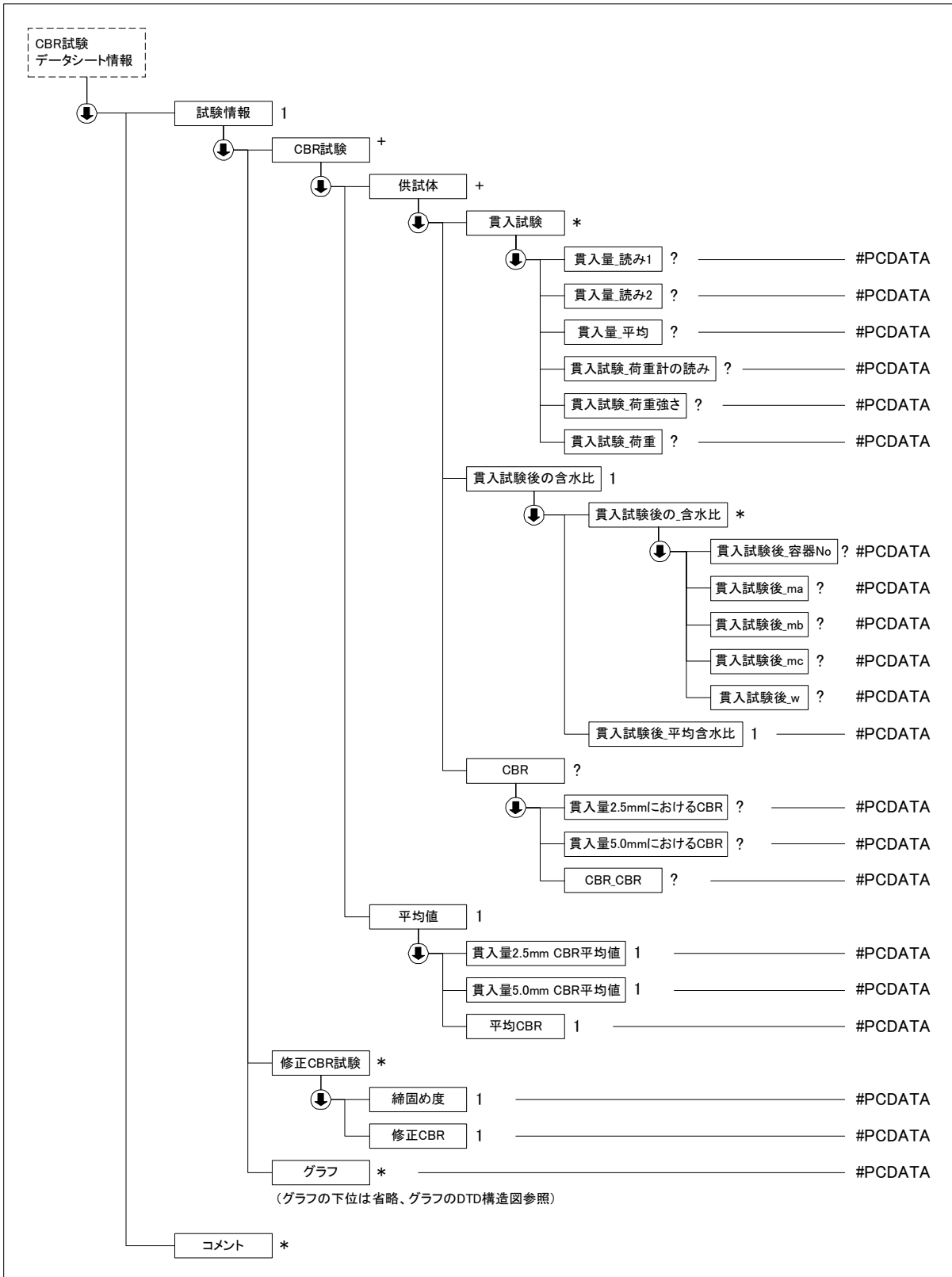
試料の準備方法コード

1	非乾燥法
2	乾燥法

(2) CBR 試験のデータの構造図







(3) CBR 試験データ(A1211_03.DTD)の定義内容

```

<!--*****-->
<!-- DTD バージョン 03 -->
<!-- 2008/3/1 以下を修正 -->
<!-- 各試験の DTD 変更と合わせて、バージョン番号(02→03)を修正 -->
<!-- 試料準備 試料調整後の含水比 → 試料調製後含水比 に変更 -->
<!-- モールド モールド容積 → モールド容量 に変更 -->
<!-- 貫入条件 校正係数_荷重強さ → 校正係数_荷重強さ に変更 -->
<!-- 貫入条件 校正係数_荷重 → 校正係数_荷重 に変更 -->
<!--*****-->

<!ELEMENT CBR 試験データシート情報 ( 標題情報, 試験情報, コメント*)>
<!ATTLIST CBR 試験データシート情報 DTD_version CDATA #FIXED "03">

<!--*****-->
<!-- 標題情報 -->
<!--*****-->
<!ENTITY % 標題情報 SYSTEM "T_IND_03.DTD">
%標題情報;

<!--*****-->
<!-- 試験情報 -->
<!--*****-->
<!ELEMENT 試験情報 ( 試験条件?, 試料準備, 養生条件?, ランマー?, モールド?, 貫入条件?, CBR 試験+, 修正 CBR 試験*, グラフ*)>
<!--*****-->
<!-- 試験条件 -->
<!--*****-->
  <!ELEMENT 試験条件 ( 試験方法?, 突固め方法?, 試験条件_試験条件?)>
    <!ELEMENT 試験方法 (#PCDATA)>
    <!ELEMENT 突固め方法 (#PCDATA)>
    <!ELEMENT 試験条件_試験条件 (#PCDATA)>
  <!ELEMENT 試料準備 ( 試料の準備方法, 空気乾燥前含水比?, 試料調製後含水比?, 土質名称?, 自然含水比?, 最適含水比, 最大乾燥密度?)>
    <!ELEMENT 試料の準備方法 (#PCDATA)>
    <!ELEMENT 空気乾燥前含水比 (#PCDATA)>
    <!ELEMENT 試料調製後含水比 (#PCDATA)>
    <!ELEMENT 土質名称 (#PCDATA)>
    <!ELEMENT 自然含水比 (#PCDATA)>
    <!ELEMENT 最適含水比 (#PCDATA)>
    <!ELEMENT 最大乾燥密度 (#PCDATA)>
  <!ELEMENT 養生条件 ( 空气中養生日数?, 水浸養生日数?)>
    <!ELEMENT 空气中養生日数 (#PCDATA)>
    <!ELEMENT 水浸養生日数 (#PCDATA)>
  <!ELEMENT ランマー ( ランマーの質量?, 落下高さ?)>
    <!ELEMENT ランマーの質量 (#PCDATA)>
    <!ELEMENT 落下高さ (#PCDATA)>
  <!ELEMENT モールド ( モールド内径?, モールド高さ?, モールド容量?)>
    <!ELEMENT モールド内径 (#PCDATA)>
    <!ELEMENT モールド高さ (#PCDATA)>
    <!ELEMENT モールド容量 (#PCDATA)>
  <!ELEMENT 貫入条件 ( 貫入速さ?, 貫入ピストン断面積?, 校正係数_荷重強さ?, 校正係数_荷重?)>
    <!ELEMENT 貫入速さ (#PCDATA)>
    <!ELEMENT 貫入ピストン断面積 (#PCDATA)>
    <!ELEMENT 校正係数_荷重強さ (#PCDATA)>
    <!ELEMENT 校正係数_荷重 (#PCDATA)>

<!--*****-->
<!-- CBR 試験 -->
<!--*****-->
<!ELEMENT CBR 試験 ( 突固め回数?, 突固め層数?, 荷重計?, 供試体+, 平均値)>
  <!ELEMENT 突固め回数 (#PCDATA)>
  <!ELEMENT 突固め層数 (#PCDATA)>
  <!ELEMENT 荷重計 ( 荷重計 No?, 荷重板質量?, 荷重計容量?)>
    <!ELEMENT 荷重計 No (#PCDATA)>

```

```

<!ELEMENT 荷重板質量 (#PCDATA)>
<!ELEMENT 荷重計容量 (#PCDATA)>
<!ELEMENT 供試体 (供試体 No?, 初期状態, 吸水膨張試験?, 貫入試験*, 貫入試験後の含水比, CBR?)>
  <!ELEMENT 供試体 No (#PCDATA)>
  <!ELEMENT 初期状態 (初期状態_含水比*, 初期状態_平均含水比?, 初期状態_密度)>
    <!ELEMENT 初期状態_含水比 (初期状態_含水比_容器 No?, 初期状態_ma?, 初期状態_mb?, 初期状態_mc?, 初
    期状態_w?)>
      <!ELEMENT 初期状態_含水比_容器 No (#PCDATA)>
      <!ELEMENT 初期状態_ma (#PCDATA)>
      <!ELEMENT 初期状態_mb (#PCDATA)>
      <!ELEMENT 初期状態_mc (#PCDATA)>
      <!ELEMENT 初期状態_w (#PCDATA)>
    <!ELEMENT 初期状態_平均含水比 (#PCDATA)>
    <!ELEMENT 初期状態_密度 (初期状態_試料_モールド質量?, 初期状態_モールド質量?, 初期状態_湿潤密度?,
    初期状態_乾燥密度)>
      <!ELEMENT 初期状態_試料_モールド質量 (#PCDATA)>
      <!ELEMENT 初期状態_モールド質量 (#PCDATA)>
      <!ELEMENT 初期状態_湿潤密度 (#PCDATA)>
      <!ELEMENT 初期状態_乾燥密度 (#PCDATA)>
    <!ELEMENT 吸水膨張試験 (測定*, 吸水膨張後?)>
      <!ELEMENT 測定 (水浸時間?, 年月日?, 時刻?, 変位計の読み?, 膨張量?)>
        <!ELEMENT 水浸時間 (#PCDATA)>
        <!ELEMENT 年月日 (#PCDATA)>
        <!ELEMENT 時刻 (#PCDATA)>
        <!ELEMENT 変位計の読み (#PCDATA)>
        <!ELEMENT 膨張量 (#PCDATA)>
      <!ELEMENT 吸水膨張後 (吸水膨張後_試料_モールド質量?, 吸水膨張後_膨張比?, 吸水膨張後_湿潤密度?, 吸
      水膨張後_乾燥密度?, 吸水膨張後_平均含水比?)>
        <!ELEMENT 吸水膨張後_試料_モールド質量 (#PCDATA)>
        <!ELEMENT 吸水膨張後_膨張比 (#PCDATA)>
        <!ELEMENT 吸水膨張後_湿潤密度 (#PCDATA)>
        <!ELEMENT 吸水膨張後_乾燥密度 (#PCDATA)>
        <!ELEMENT 吸水膨張後_平均含水比 (#PCDATA)>
      <!ELEMENT 貫入試験 (貫入量_読み 1?, 貫入量_読み 2?, 貫入量_平均?, 貫入試験_荷重計の読み?, 貫入試験_
      荷重強さ?, 貫入試験_荷重?)>
        <!ELEMENT 貫入量_読み 1 (#PCDATA)>
        <!ELEMENT 貫入量_読み 2 (#PCDATA)>
        <!ELEMENT 貫入量_平均 (#PCDATA)>
        <!ELEMENT 貫入試験_荷重計の読み (#PCDATA)>
        <!ELEMENT 貫入試験_荷重強さ (#PCDATA)>
        <!ELEMENT 貫入試験_荷重 (#PCDATA)>
      <!ELEMENT 貫入試験後の含水比 (貫入試験後の_含水比*, 貫入試験後_平均含水比)>
        <!ELEMENT 貫入試験後の_含水比 (貫入試験後_容器 No?, 貫入試験後_ma?, 貫入試験後_mb?, 貫入試験後_mc?,
        貫入試験後_w?)>
          <!ELEMENT 貫入試験後_容器 No (#PCDATA)>
          <!ELEMENT 貫入試験後_ma (#PCDATA)>
          <!ELEMENT 貫入試験後_mb (#PCDATA)>
          <!ELEMENT 貫入試験後_mc (#PCDATA)>
          <!ELEMENT 貫入試験後_w (#PCDATA)>
        <!ELEMENT 貫入試験後_平均含水比 (#PCDATA)>
      <!ELEMENT CBR (貫入量 2.5mm における CBR?, 貫入量 5.0mm における CBR?, CBR_CBR?)>
        <!ELEMENT 貫入量 2.5mm における CBR (#PCDATA)>
        <!ELEMENT 貫入量 5.0mm における CBR (#PCDATA)>
        <!ELEMENT CBR_CBR (#PCDATA)>
      <!ELEMENT 平均値 (貫入量 2.5mm CBR 平均値, 貫入量 5.0mm CBR 平均値, 平均 CBR)>
        <!ELEMENT 貫入量 2.5mm CBR 平均値 (#PCDATA)>
        <!ELEMENT 貫入量 5.0mm CBR 平均値 (#PCDATA)>
        <!ELEMENT 平均 CBR (#PCDATA)>

<!--*****-->
<!-- 修正 CBR 試験 -->
<!--*****-->
  <!ELEMENT 修正 CBR 試験 (締固め度, 修正 CBR)>
    <!ELEMENT 締固め度 (#PCDATA)>
    <!ELEMENT 修正 CBR (#PCDATA)>

```

```
<!--*****-->  
<!-- グラフ -->  
<!--*****-->  
<!ENTITY % グラフ SYSTEM "T_GRP_03.DTD">  
%グラフ;  
  
<!--*****-->  
<!-- コメント -->  
<!--*****-->  
<!ELEMENT コメント (#PCDATA)>
```


5 地盤調査データシート交換用データの DTD

5-1 固定ピストン式シンウォールサンプラーによる土試料の採取、ロータリー式二重管サンプラーによる土試料の採取、ロータリー式三重管サンプラーによる土試料の採取、ロータリー式スリーブ内蔵二重管サンプラーによる試料の採取

(1) サンプリングの記録のデータ項目

項目名		記号	単位	データ型		
標準情報 (標題情報の共通 DTD で別途規定)		—	—	—		
試験情報	現場記録	採取年月日		整数		
		担当者		文字		
		ボーリングの方法_コード		コード		
		ボーリングの方法_名称		文字		
		掘削流体の種類		文字		
		サンプリングの方法_コード		コード		
		サンプリングの方法_名称		文字		
		サンプリングチューブ	長さ		mm	実数
			外径		mm	実数
			内径		mm	実数
			肉厚		mm	実数
			刃先肉厚		mm	実数
			刃先角度		度	実数
			内径比		%	実数
			材質			文字
			断面積比		%	実数
			内径差		mm	実数
		サンプリング	サンプラー押込み長さ	H	cm	実数
			試料採取長	L	cm	実数
	採取率		L/H	%	実数	
	サンプリング状況				文字	
	シールの方法				文字	
	刃先部シール厚さ			cm	実数	
	上部シール厚さ			cm	実数	
	サンプリングにおける異常の記載				文字	
	凍結処理の記録		凍結前質量		g	実数
			凍結後質量		g	実数
			排水量		ml	実数
			膨張量		mm	実数
	土質名称				文字	
	現場での保管方法				文字	
	試料の輸送方法_梱包				コード	
	試料の輸送方法_輸送			コード		
	室内記録	試料到着年月日			整数	
担当者				文字		
試料押出し年月日				整数		
試料押出し方法_1				コード		
試料押出し方法_2				コード		
室内での保管方法				文字		
試料状態スケッチ				文字		
コメント (特記事項)				文字		

ボーリングの方法コード

1	ハンドフィード式
2	ハイドロリックフィード式
3	オーガーボーリング
9	その他

サンプリングの方法コード

1	固定ピストン (エクステンションロッド式)
2	固定ピストン (水圧式)
3	ロータリー式二重管
4	ロータリー式三重管
5	ロータリー式スリーブ内蔵
9	その他

試料押出し方法_1 コード

1	縦型
2	横型

試料押出し方法_2 コード

1	刃先方向
2	頭部方向

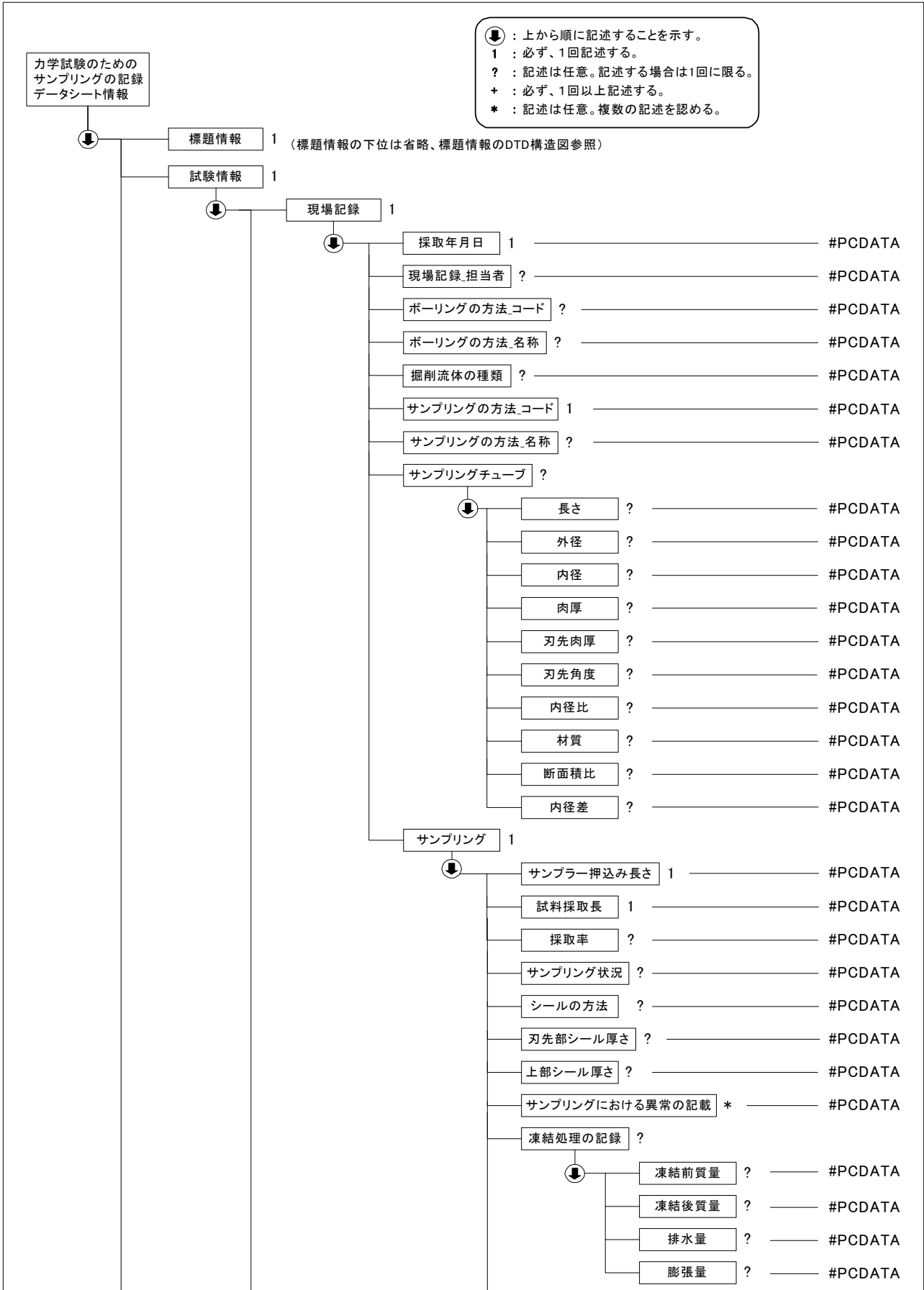
試料の輸送方法、梱包コード

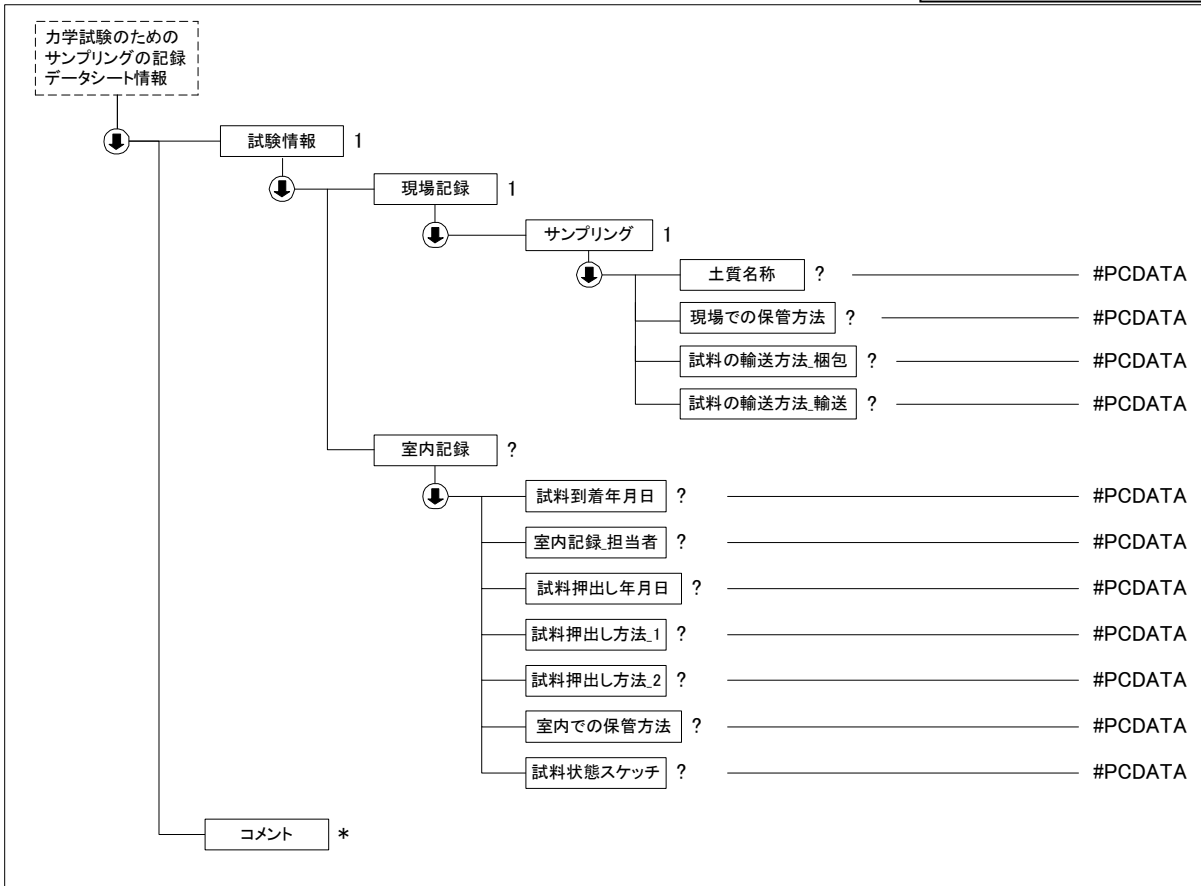
1	有
2	無

試料の輸送方法、輸送コード

1	乗用車
2	トラック便 (借上)
3	トラック便 (混載)
4	航空便
5	船便
6	人力

(2) サンプリングの記録のデータの構造図





(3) サンプリングの記録データ(B1221_03.DTD)の定義内容

```

<!--*****-->
<!-- DTD バージョン 03 -->
<!-- 2008/3/1 以下を修正 -->
<!-- 各試験の DTD 変更と合わせて、バージョン番号 (02→03) を修正 -->
<!-- サンプリング 刃先部シール長さ → 刃先部シール厚さ に変更 -->
<!-- サンプリング 上部シール長さ → 上部シール厚さ に変更 -->
<!-- サンプリング サンプリングにおける異常の記録 → サンプリングにおける異常の記載 -->
<!--*****-->

<!ELEMENT 力学試験のためのサンプリングの記録データシート情報 (  标题情報, 試験情報, コメント*)>
<!ATTLIST 力学試験のためのサンプリングの記録データシート情報 DTD_version CDATA #FIXED "03">

<!--*****-->
<!-- 标题情報 -->
<!--*****-->
<!ENTITY % 标题情報 SYSTEM "T_IND_03.DTD">
%标题情報;

<!--*****-->
<!-- 試験情報 -->
<!--*****-->
<!ELEMENT 試験情報 (現場記録, 室内記録?)>
  <!ELEMENT 現場記録 (採取年月日, 現場記録_担当者?, ボーリングの方法_コード?, ボーリングの方法_名称?, 掘削流体の種類?, サンプリングの方法_コード, サンプリングの方法_名称?, サンプリングチューブ?, サンプリング)>
    <!ELEMENT 採取年月日 (#PCDATA)>
    <!ELEMENT 現場記録_担当者 (#PCDATA)>
    <!ELEMENT ボーリングの方法_コード (#PCDATA)>
    <!ELEMENT ボーリングの方法_名称 (#PCDATA)>
    <!ELEMENT 掘削流体の種類 (#PCDATA)>
    <!ELEMENT サンプリングの方法_コード (#PCDATA)>
    <!ELEMENT サンプリングの方法_名称 (#PCDATA)>
    <!ELEMENT サンプリングチューブ (長さ?, 外径?, 内径?, 肉厚?, 刃先肉厚?, 刃先角度?, 内径比?, 材質?, 断面
  
```

```

積比?, 内径差?)>
<!ELEMENT 長さ (#PCDATA)>
<!ELEMENT 外径 (#PCDATA)>
<!ELEMENT 内径 (#PCDATA)>
<!ELEMENT 肉厚 (#PCDATA)>
<!ELEMENT 刃先肉厚 (#PCDATA)>
<!ELEMENT 刃先角度 (#PCDATA)>
<!ELEMENT 内径比 (#PCDATA)>
<!ELEMENT 材質 (#PCDATA)>
<!ELEMENT 断面積比 (#PCDATA)>
<!ELEMENT 内径差 (#PCDATA)>
<!ELEMENT サンプリグ (サンプラー押込み長さ, 試料採取長, 採取率?, サンプリグ状況?, シールの方法?, 刃先部シール厚さ?, 上部シール厚さ?, サンプリグにおける異常の記載*, 凍結処理の記録?, 土質名称?, 現場での保管方法?, 試料の輸送方法_梱包?, 試料の輸送方法_輸送?)>
<!ELEMENT サンプラー押込み長さ (#PCDATA)>
<!ELEMENT 試料採取長 (#PCDATA)>
<!ELEMENT 採取率 (#PCDATA)>
<!ELEMENT サンプリグ状況 (#PCDATA)>
<!ELEMENT シールの方法 (#PCDATA)>
<!ELEMENT 刃先部シール厚さ (#PCDATA)>
<!ELEMENT 上部シール厚さ (#PCDATA)>
<!ELEMENT サンプリグにおける異常の記載 (#PCDATA)>
<!ELEMENT 凍結処理の記録 (凍結前質量?, 凍結後質量?, 排水量?, 膨張量?)>
<!ELEMENT 凍結前質量 (#PCDATA)>
<!ELEMENT 凍結後質量 (#PCDATA)>
<!ELEMENT 排水量 (#PCDATA)>
<!ELEMENT 膨張量 (#PCDATA)>
<!ELEMENT 土質名称 (#PCDATA)>
<!ELEMENT 現場での保管方法 (#PCDATA)>
<!ELEMENT 試料の輸送方法_梱包 (#PCDATA)>
<!ELEMENT 試料の輸送方法_輸送 (#PCDATA)>
<!ELEMENT 室内記録 (試料到着年月日?, 室内記録_担当者?, 試料押出し年月日?, 試料押出し方法_1?, 試料押出し方法_2?, 室内での保管方法?, 試料状態スケッチ?)>
<!ELEMENT 試料到着年月日 (#PCDATA)>
<!ELEMENT 室内記録_担当者 (#PCDATA)>
<!ELEMENT 試料押出し年月日 (#PCDATA)>
<!ELEMENT 試料押出し方法_1 (#PCDATA)>
<!ELEMENT 試料押出し方法_2 (#PCDATA)>
<!ELEMENT 室内での保管方法 (#PCDATA)>
<!ELEMENT 試料状態スケッチ (#PCDATA)>

<!--*****-->
<!-- コメント -->
<!--*****-->
<!ELEMENT コメント (#PCDATA)>

```

5-2 オランダ式二重管コーン貫入試験

(1) オランダ式二重管コーン貫入試験のデータ項目

項目名		記号	単位	データ型	
標題情報	(標題情報の共通 DTD で別途規定)				
試験情報	試験機の種類			コード	
	計測装置容量		kN	実数	
	校正係数	K	kN/目盛	実数	
	内管質量	m_1	kg	実数	
	マントルコーン質量	m_0	kg	実数	
	コーン底面積	A	m^2	実数	
	貫入速度		cm/s	実数	
	最終貫入深さ		m	実数	
	天候			文字	
	測定	測定深さ		m	実数
		内管本数	n		整数
		計測装置読み値	D		実数
		圧入力	$Q_{rd}=KD$	kN	実数
		コーン貫入抵抗	q_c	kN/m^2	実数
記事				文字	
	グラフ (グラフの共通 DTD で別途規定)	-	-	-	
コメント	特記事項			文字	

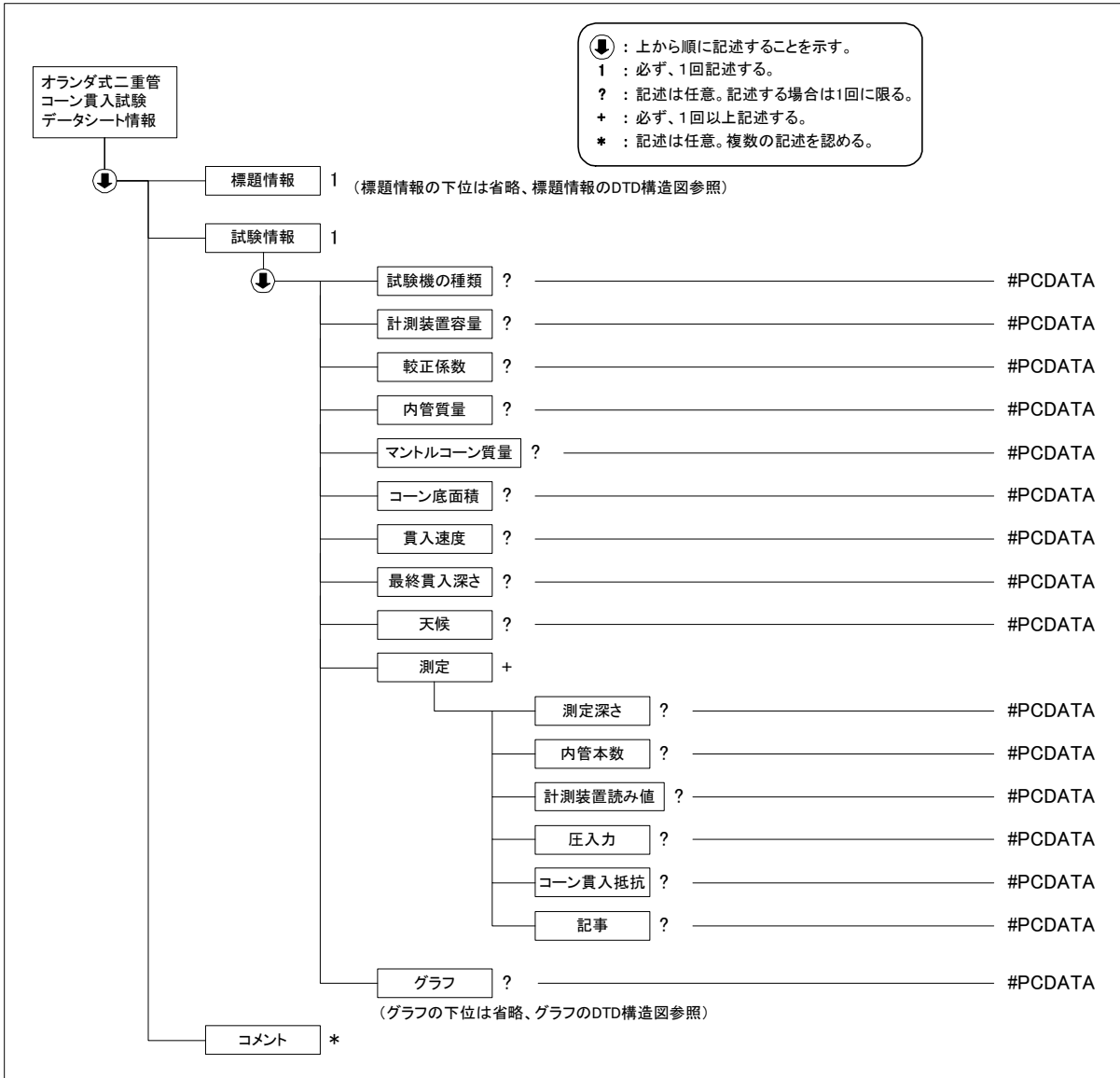
「オランダ式二重管コーン貫入試験」グラフ

グラフ番号	グラフ名	データ項目番号	X				Y			
			項目名	記号	単位	データ型	項目名	記号	単位	データ型
1	コーン貫入抵抗の深さ分布図	1	コーン貫入抵抗	q_c	kN/m^2	実数	貫入深さ	D	m	実数

試験機の種類コード

1	20kN
2	100kN

(2) オランダ式二重管コーン貫入試験のデータの構造図



(3) オランダ式二重管コーン貫入試験データ(A1220_03.DTD)の定義内容

```

<!--*****-->
<!-- DTD バージョン 03 -->
<!-- 2008/3/1 以下を修正 -->
<!-- 各試験の DTD 変更と合わせて、バージョン番号(02→03)を修正 -->
<!--*****-->

<!ELEMENT オランダ式二重管コーン貫入試験データシート情報 (標題情報, 試験情報, コメント*)>
<!ATTLIST オランダ式二重管コーン貫入試験データシート情報 DTD_version CDATA #FIXED "03">

<!--*****-->
<!-- 標題情報 -->
<!--*****-->
<!ENTITY % 標題情報 SYSTEM "T_IND_03.DTD">
%標題情報;

<!--*****-->
<!-- 試験情報 -->
<!--*****-->
<!ELEMENT 試験情報 (試験機の種類?, 計測装置容量?, 較正係数?, 内管質量?, マントルコーン質量?, コーン底面積?,
貫入速度?, 最終貫入深さ?, 天候?, 測定+, グラフ?)>

```

```
<!ELEMENT 試験機の種類 (#PCDATA)>
<!ELEMENT 計測装置容量 (#PCDATA)>
<!ELEMENT 較正係数 (#PCDATA)>
<!ELEMENT 内管質量 (#PCDATA)>
<!ELEMENT マントルコーン質量 (#PCDATA)>
<!ELEMENT コーン底面積 (#PCDATA)>
<!ELEMENT 貫入速度 (#PCDATA)>
<!ELEMENT 最終貫入深さ (#PCDATA)>
<!ELEMENT 天候 (#PCDATA)>
<!ELEMENT 測定 (測定深さ?, 内管本数?, 計測装置読み値?, 圧入力?, コーン貫入抵抗?, 記事?)>
  <!ELEMENT 測定深さ (#PCDATA)>
  <!ELEMENT 内管本数 (#PCDATA)>
  <!ELEMENT 計測装置読み値 (#PCDATA)>
  <!ELEMENT 圧入力 (#PCDATA)>
  <!ELEMENT コーン貫入抵抗 (#PCDATA)>
  <!ELEMENT 記事 (#PCDATA)>
<!--*****-->
<!-- グラフ -->
<!--*****-->
<!ENTITY % グラフ SYSTEM "T_GRP_03.DTD">
%グラフ;

<!--*****-->
<!-- コメント -->
<!--*****-->
<!ELEMENT コメント (#PCDATA)>
```


5-3 スウェーデン式サウンディング試験

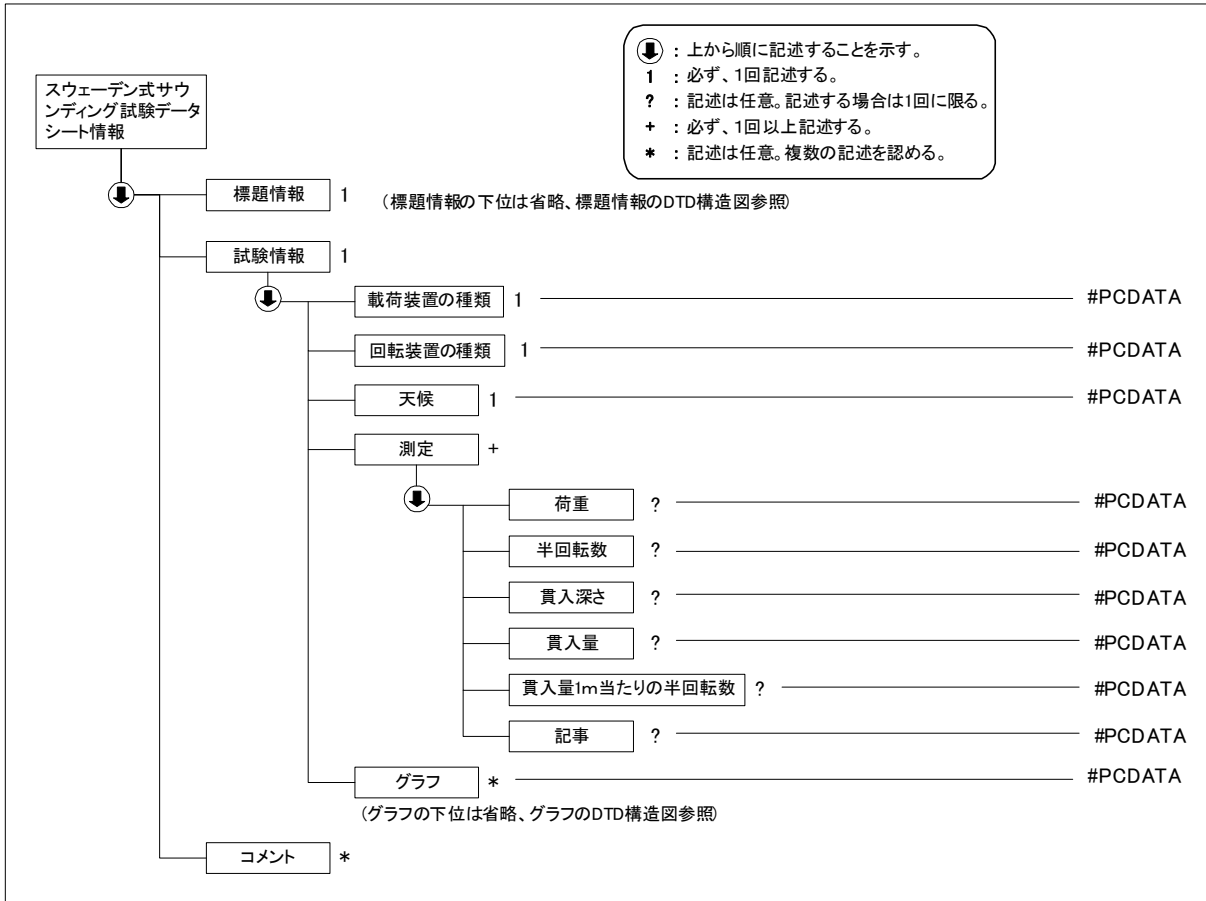
(1) スウェーデン式サウンディング試験のデータ項目

項目名		記号	単位	データ型	
標題情報	(標題情報の共通 DTD で別途規定)		-	-	
試験情報	載荷装置の種類			文字	
	回転装置の種類			文字	
	天候			文字	
	測定	荷重	W_{sw}	kN	実数
		半回転数	N_a		実数
		貫入深さ	D	m	実数
		貫入量	L	cm	実数
		貫入量 1m 当たりの半回転数	N_{sw}		実数
		記事			文字
グラフ (グラフの共通 DTD で別途規定)		-	-	-	
コメント	特記事項			文字	

「スウェーデン式サウンディング試験」グラフ

グラフ 番号	グラフ 名	データ 項目番 号	X				Y			
			項目名	記号	単位	データ 型	項目名	記号	単位	データ 型
1	Wsw の 深さ分 布図	1	荷重	Wsw	kN	実数	貫入深 さ	D	m	実数
2	Nsw の 深さ分 布図	1	貫入量 1m 当 たりの 半回転 数	Nsw		実数	貫入深 さ	D	m	実数

(2) スウェーデン式サウンディング試験のデータの構造図



(3) スウェーデン式サウンディング試験データ(A1221_03.DTD)の定義内容

```

<!--*****-->
<!-- DTD バージョン 03 -->
<!-- 2008/3/1 以下を修正 -->
<!-- 各試験の DTD 変更と合わせて、バージョン番号(02→03)を修正 -->
<!-- 測定 貫入量 1m 当たりの半回転数 → 貫入量 1m 当たりの半回転数 に変更 -->
<!--*****-->

<!ELEMENT スウェーデン式サウンディング試験データシート情報 (標題情報, 試験情報, コメント*)>
<!ATTLIST スウェーデン式サウンディング試験データシート情報 DTD_version CDATA #FIXED "03">

<!--*****-->
<!-- 標題情報 -->
<!--*****-->
<!ENTITY % 標題情報 SYSTEM "T_IND_03.DTD">
%標題情報;

<!--*****-->
<!-- 試験情報 -->
<!--*****-->
<!ELEMENT 試験情報 (载荷装置の種類, 回転装置の種類, 天候, 測定+, グラフ*)>
<!ELEMENT 载荷装置の種類 (#PCDATA)>
<!ELEMENT 回転装置の種類 (#PCDATA)>
<!ELEMENT 天候 (#PCDATA)>
<!ELEMENT 測定 (荷重?, 半回転数?, 貫入深さ?, 貫入量?, 貫入量 1m 当たりの半回転数?, 記事?)>
<!ELEMENT 荷重 (#PCDATA)>
<!ELEMENT 半回転数 (#PCDATA)>
<!ELEMENT 貫入深さ (#PCDATA)>
<!ELEMENT 貫入量 (#PCDATA)>
<!ELEMENT 貫入量 1m 当たりの半回転数 (#PCDATA)>

```

<!ELEMENT 記事 (#PCDATA)>

```
<!--*****-->
<!-- グラフ -->
<!--*****-->
  <!ENTITY % グラフ SYSTEM "T_GRP_03.DTD">
  %グラフ;

<!--*****-->
<!-- コメント -->
<!--*****-->
<!ELEMENT コメント (#PCDATA)>
```

5-4 原位置ベーンせん断試験

(1) 原位置ベーンせん断試験のデータ項目

項目名		記号	単位	データ型	
標題情報 (標題情報の共通 DTD で別途規定)		-	-	-	
試験情報	ベーン寸法 D	D	m	実数	
	ベーン寸法 H	H	m	実数	
	回転速度		° /min	実数	
	測定	測定の種類			コード
		回転角荷重測定	回転角度_読み	度	実数
			回転角	度	実数
			荷重_読み		実数
	荷重		N	実数	
	せん断強さの算出	測定の種類			コード
		最大荷重	P_{max}	N	実数
		最大トルク	M_{max}	N・m	実数
せん断強さ_見かけ値		τ_v	kN/m ²	実数	
せん断強さ_正しい値		τ_v	kN/m ²	実数	
グラフ (グラフの共通 DTD で別途規定)		-	-	-	
コメント	特記事項			文字	

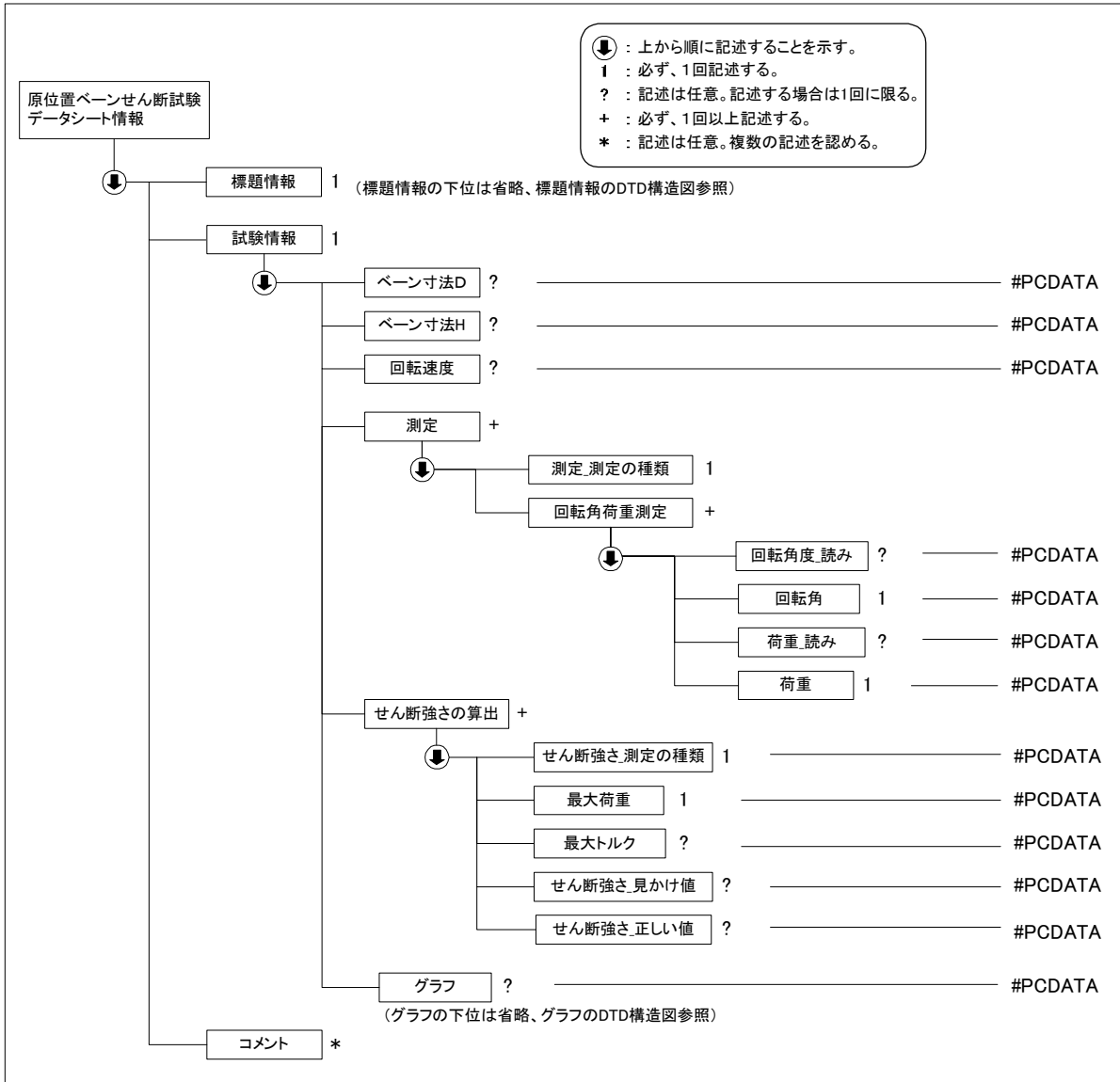
「原位置ベーンせん断試験」グラフ

グラフ番号	グラフ名	データ項目番号	X				Y			
			項目名	記号	単位	データ型	項目名	記号	単位	データ型
1	荷重, トルク・回転角グラフ	1	回転角		度	実数	荷重		N	実数
		2	回転角		度	実数	トルク		N・m	実数

測定の種類コード

1	摩擦試験
2	乱さない試験
3	乱した試験

(2) 原位置ベーンせん断試験のデータの構造図



(3) 原位置ベーンせん断試験データ(B1411_03.DTD)の定義内容

```

<!--*****-->
<!-- DTD バージョン 03 -->
<!-- 2008/3/1 以下を修正 -->
<!-- 各試験の DTD 変更と合わせて、バージョン番号(02→03)を修正 -->
<!-- 試験情報 回転角速度 → 回転速度 に変更 -->
<!-- 試験情報 せん断強さ → せん断強さの算出 に変更 -->
<!-- せん断強さの算出 最大モーメント → 最大トルク に変更 -->
<!--*****-->

<!ELEMENT 原位置ベーンせん断試験データシート情報 (標題情報, 試験情報, コメント*)>
<!ATTLIST 原位置ベーンせん断試験データシート情報 DTD_version CDATA #FIXED "03">

<!--*****-->
<!-- 標題情報 -->
<!--*****-->
<!ENTITY % 標題情報 SYSTEM "T_IND_03.DTD">
%標題情報;

<!--*****-->
<!-- 試験情報 -->

```

```

<!--*****-->
<!ELEMENT 試験情報 (ベーン寸法 D?, ベーン寸法 H?, 回転速度?, 測定+, せん断強さの算出+, グラフ?)>
  <!ELEMENT ベーン寸法 D (#PCDATA)>
  <!ELEMENT ベーン寸法 H (#PCDATA)>
  <!ELEMENT 回転速度 (#PCDATA)>
  <!ELEMENT 測定 (測定_測定の種類, 回転角荷重測定+)>
    <!ELEMENT 測定_測定の種類 (#PCDATA)>
    <!ELEMENT 回転角荷重測定 (回転角度_読み?, 回転角, 荷重_読み?, 荷重)>
      <!ELEMENT 回転角度_読み (#PCDATA)>
      <!ELEMENT 回転角 (#PCDATA)>
      <!ELEMENT 荷重_読み (#PCDATA)>
      <!ELEMENT 荷重 (#PCDATA)>
    <!ELEMENT せん断強さの算出 (せん断強さ_測定の種類, 最大荷重, 最大トルク?, せん断強さ_見かけ値?, せん断強
さ_正しい値?)>
      <!ELEMENT せん断強さ_測定の種類 (#PCDATA)>
      <!ELEMENT 最大荷重 (#PCDATA)>
      <!ELEMENT 最大トルク (#PCDATA)>
      <!ELEMENT せん断強さ_見かけ値 (#PCDATA)>
      <!ELEMENT せん断強さ_正しい値 (#PCDATA)>
<!--*****-->
<!-- グラフ -->
<!--*****-->
<!ENTITY % グラフ SYSTEM "T_GRP_03.DTD">
%グラフ;

<!--*****-->
<!-- コメント -->
<!--*****-->
<!ELEMENT コメント (#PCDATA)>

```

5-5 孔内水平載荷試験

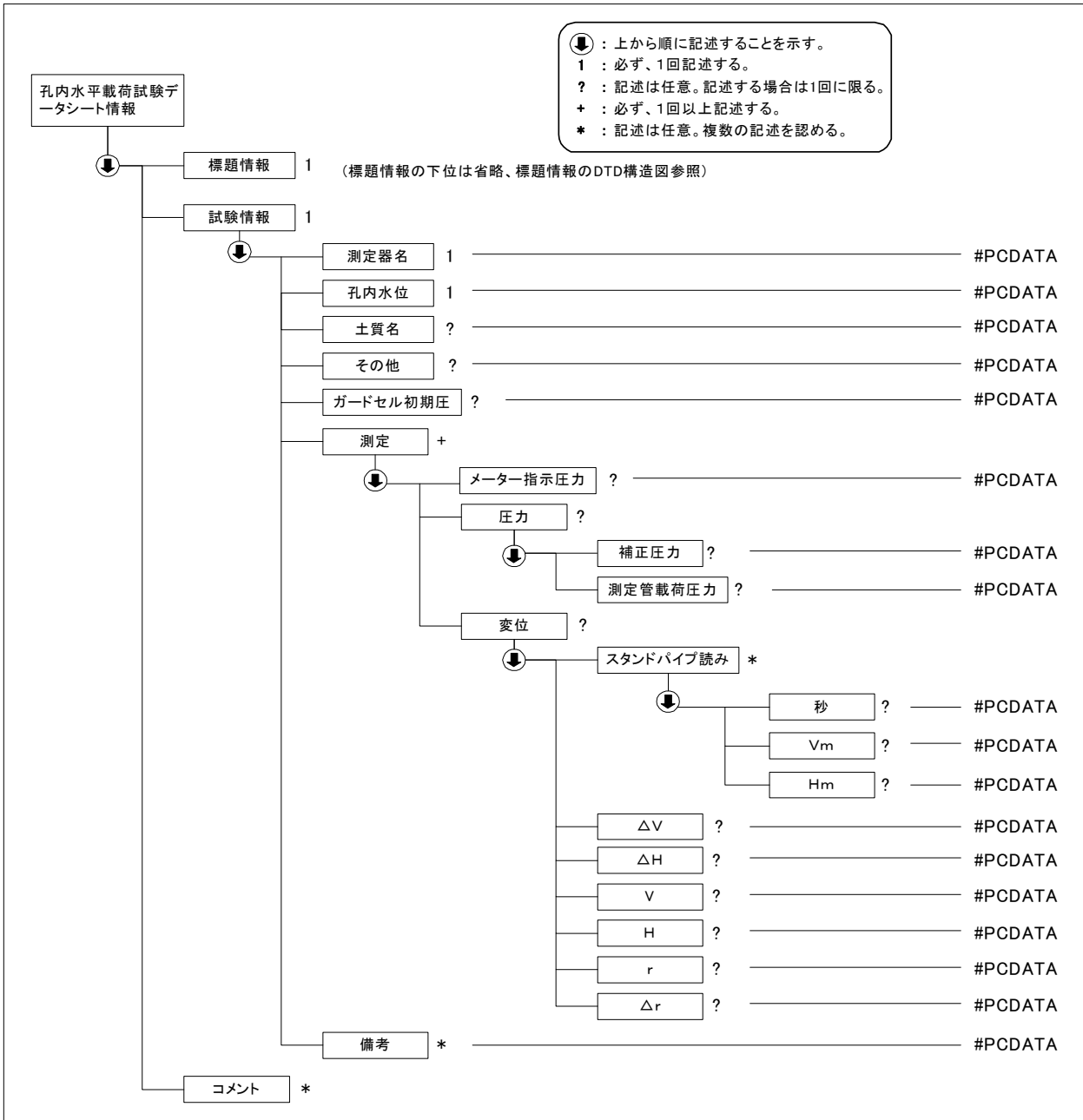
(1) 孔内水平載荷試験のデータ項目

項目名	記号	単位	データ型				
標題情報 (標題情報の共通 DTD で別途規定)	-	-	-				
試験情報	測定器名			コード			
	孔内水位			実数			
	土質名			文字			
	その他			文字			
	ガードセル初期圧			文字			
	測定	メーター指示圧力		P_m	kN/m^2	実数	
		圧力	補正圧力		P_c	kN/m^2	実数
			測定管載荷圧力		P	kN/m^2	実数
		変位	スタンドパイプ読み	秒		"	実数
				V_m	V_m	ml	実数
				H_m	H_m	cm	実数
			ΔV		ΔV	ml	実数
			ΔH		ΔH	cm	実数
			V		V	ml	実数
			H		H	cm	実数
	r		r	cm	実数		
Δr		Δr	cm	実数			
備考					文字		
コメント	特記事項				文字		

コード

1	A型(等分布荷重方式…1室型)
2	B型(等分布荷重方式…3室型)
3	C型(等分布変位方式)
9	その他

(2) 孔内水平載荷試験のデータの構造図



(3) 孔内水平載荷試験データ(B1421_03.DTD)の定義内容

```

<!--*****-->
<!-- DTD バージョン 03 -->
<!-- 2008/3/1 以下を修正 -->
<!-- 各試験の DTD 変更と合わせて、バージョン番号(02→03)を修正 -->
<!-- 試験情報 測定深度 → 標題情報と重複のため削除 -->
<!-- 測定 メータ指示圧力 → メーター指示圧力 に変更 -->
<!-- 変位 スタンドパイプ読み の必須度 ? → * に変更 -->
<!-- 変位 T → V に変更 -->
<!--*****-->

<!ELEMENT 孔内水平載荷試験データシート情報 (標題情報, 試験情報, コメント*)>
<!ATTLIST 孔内水平載荷試験データシート情報 DTD_version CDATA #FIXED "03">

<!--*****-->
<!-- 標題情報 -->
<!--*****-->

```


<!ENTITY % 標題情報 SYSTEM "T_IND_03.DTD">

%標題情報;

<!--*****-->

<!-- 試験情報 -->

<!--*****-->

<!ELEMENT 試験情報 (測定器名, 孔内水位, 土質名?, その他?, ガードセル初期圧?, 測定+, 備考*)>

<!ELEMENT 測定器名 (#PCDATA)>

<!ELEMENT 孔内水位 (#PCDATA)>

<!ELEMENT 土質名 (#PCDATA)>

<!ELEMENT その他 (#PCDATA)>

<!ELEMENT ガードセル初期圧 (#PCDATA)>

<!ELEMENT 測定 (メーター指示圧力?, 圧力?, 変位?)>

<!ELEMENT メーター指示圧力 (#PCDATA)>

<!ELEMENT 圧力 (補正圧力?, 測定管載荷圧力?)>

<!ELEMENT 補正圧力 (#PCDATA)>

<!ELEMENT 測定管載荷圧力 (#PCDATA)>

<!ELEMENT 変位 (スタンドパイプ読み*, $\Delta V?$, $\Delta H?$, $V?$, $H?$, $r?$, $\Delta r?$)>

<!ELEMENT スタンドパイプ読み (秒?, $V_m?$, $H_m?$)>

<!ELEMENT 秒 (#PCDATA)>

<!ELEMENT V_m (#PCDATA)>

<!ELEMENT H_m (#PCDATA)>

<!ELEMENT ΔV (#PCDATA)>

<!ELEMENT ΔH (#PCDATA)>

<!ELEMENT V (#PCDATA)>

<!ELEMENT H (#PCDATA)>

<!ELEMENT r (#PCDATA)>

<!ELEMENT Δr (#PCDATA)>

<!ELEMENT 備考 (#PCDATA)>

<!--*****-->

<!-- コメント -->

<!--*****-->

<!ELEMENT コメント (#PCDATA)>

5-6 ポータブルコーン貫入試験

(1) ポータブルコーン貫入試験のデータ項目

項目名	記号	単位	データ型		
標題情報 (標題情報の共通 DTD で別途規定)	-	-	-		
試験情報	試験機の種類		コード		
	荷重計容量	N	実数		
	較正係数	K	N/目盛	実数	
	ロッド質量	m_1	kg	実数	
	先端コーン質量	m_0	kg	実数	
	コーン底面積	A	m^2	実数	
	貫入速度		cm/s	実数	
	最終貫入深さ		m	実数	
	天候			文字	
	測定	測定深さ	m	実数	
		ロッド本数	n	整数	
		荷重計読み値	D	実数	
		貫入力	$Q_{rd}=KD$	N	実数
		コーン貫入抵抗	q_c	kN/m^2	実数
記事				文字	
グラフ (グラフの共通 DTD で別途規定)	-	-	-		
コメント	特記事項		文字		

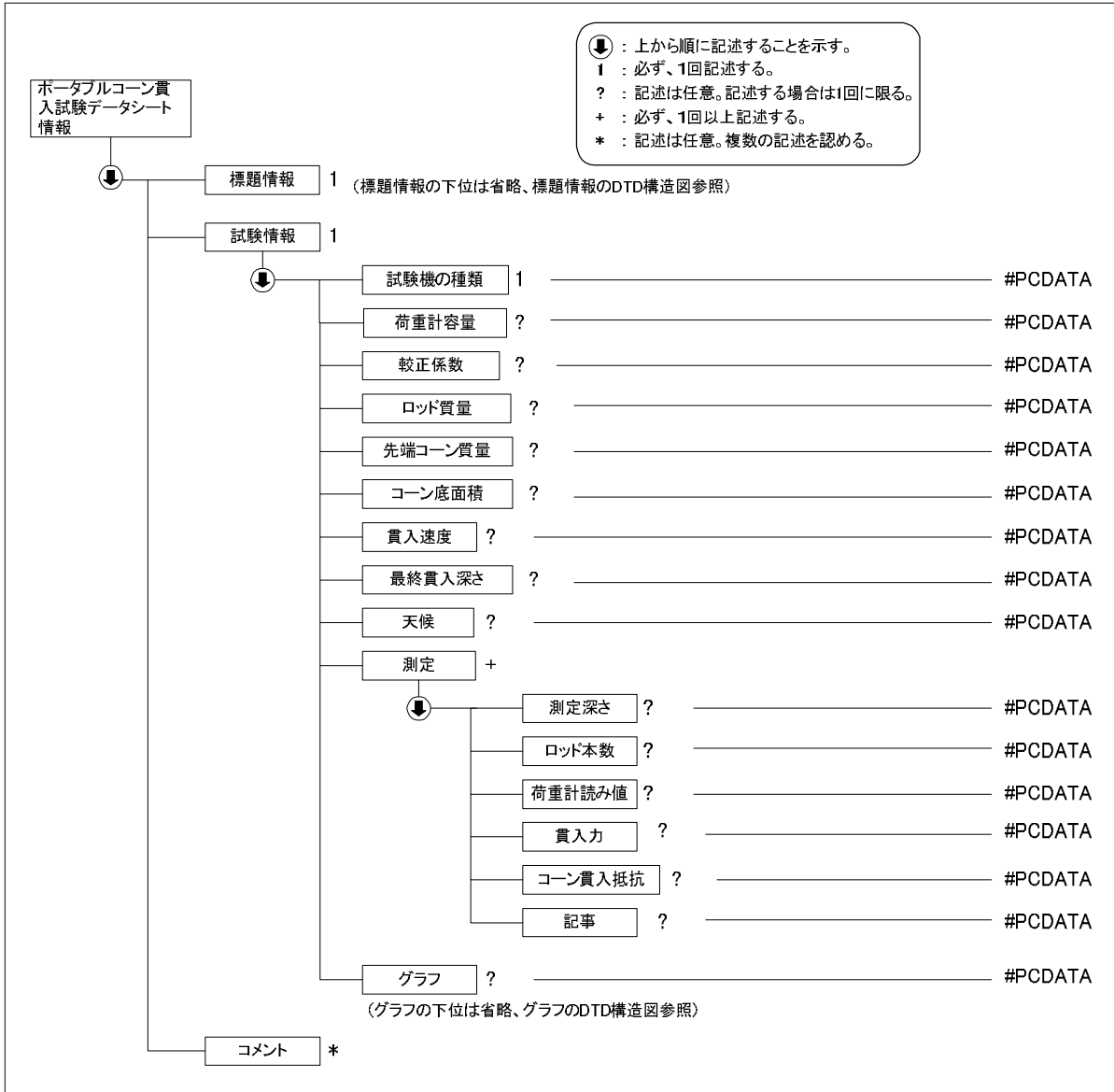
「ポータブルコーン貫入試験」グラフ

グラフ 番号	グラフ 名	データ 項目番 号	X				Y			
			項目名	記号	単位	データ 型	項目名	記号	単位	データ 型
1	コーン 貫入抵抗の深 さ分布 図	1	コーン 貫入抵抗	q_c	kN/m^2	実数	貫入深 さ	D	m	実数

試験機の種類コード

1	単管式
2	二重管式

(2) ポータブルコーン貫入試験のデータの構造図



(3) ポータブルコーン貫入試験データ(B1431_03.DTD)の定義内容

```

<!--*****-->
<!-- DTD バージョン 03 -->
<!-- 2008/3/1 以下を修正 -->
<!-- 各試験の DTD 変更と合わせて、バージョン番号(02→03)を修正 -->
<!-- 測定 荷重読み値 → 荷重計読み値 に変更 -->
<!--*****-->

```

```

<!ELEMENT ポータブルコーン貫入試験データシート情報 (標題情報, 試験情報, コメント*)>
<!ATTLIST ポータブルコーン貫入試験データシート情報 DTD_version CDATA #FIXED "03">

```

```

<!--*****-->
<!-- 標題情報 -->
<!--*****-->
<!ENTITY % 標題情報 SYSTEM "T_IND_03.DTD">
%標題情報;

```

```

<!--*****-->
<!-- 試験情報 -->
<!--*****-->

```

```

<!ELEMENT 試験情報 (試験機の種類, 荷重計容量?, 校正係数?, ロッド質量?, 先端コーン質量?, コーン底面積?, 貫

```

```
入速度?, 最終貫入深さ?, 天候?, 測定+, グラフ?)>
<!ELEMENT 試験機の種類 (#PCDATA)>
<!ELEMENT 荷重計容量 (#PCDATA)>
<!ELEMENT 較正係数 (#PCDATA)>
<!ELEMENT ロッド質量 (#PCDATA)>
<!ELEMENT 先端コーン質量 (#PCDATA)>
<!ELEMENT コーン底面積 (#PCDATA)>
<!ELEMENT 貫入速度 (#PCDATA)>
<!ELEMENT 最終貫入深さ (#PCDATA)>
<!ELEMENT 天候 (#PCDATA)>
<!ELEMENT 測定 (測定深さ?, ロッド本数?, 荷重計読み値?, 貫入力?, コーン貫入抵抗?, 記事?)>
  <!ELEMENT 測定深さ (#PCDATA)>
  <!ELEMENT ロッド本数 (#PCDATA)>
  <!ELEMENT 荷重計読み値 (#PCDATA)>
  <!ELEMENT 貫入力 (#PCDATA)>
  <!ELEMENT コーン貫入抵抗 (#PCDATA)>
  <!ELEMENT 記事 (#PCDATA)>
<!--*****-->
<!-- グラフ -->
<!--*****-->
<!ENTITY % グラフ SYSTEM "T_GRP_03.DTD">
%グラフ;

<!--*****-->
<!-- コメント -->
<!--*****-->
<!ELEMENT コメント (#PCDATA)>
```

5-7 簡易動的コーン貫入試験

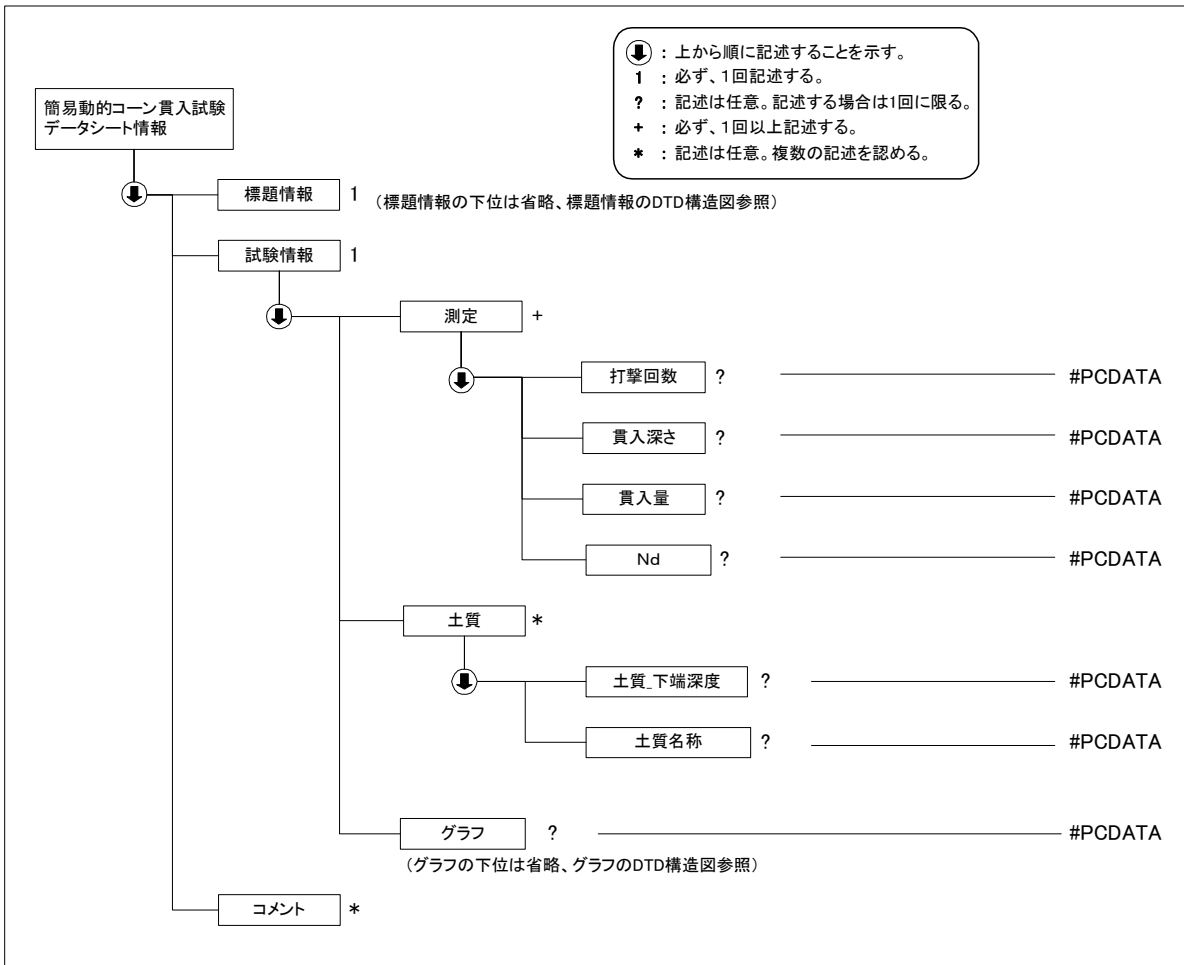
(1) 簡易動的コーン貫入試験のデータ項目

項目名			記号	単位	データ型
標題情報 (標題情報の共通 DTD で別途規定)			-	-	-
試験情報	測定	打撃回数	N	回	整数
		貫入深さ	h	cm	実数
		貫入量	Δh	cm	実数
		Nd	N _d	回	実数
	土質	下端深度		GL·m	実数
		土質名称			文字
グラフ (グラフの共通 DTD で別途規定)					文字
コメント	特記事項				文字

「地盤の平板載荷試験」グラフ

グラフ番号	グラフ名	データ項目番号	X				Y			
			項目名	記号	単位	データ型	項目名	記号	単位	データ型
1	深度Ndグラフ	1	Nd	Nd		実数	深度		GL·m	実数

(2) 簡易動的コーン貫入試験のデータの構造図



(3) 簡易動的コーン貫入試験データ(B1433_03.DTD)の定義内容

```

<!--*****-->
<!-- DTD バージョン 03 -->
<!-- 2008/3/1 以下を修正 -->
<!-- 各試験の DTD 変更と合わせて、バージョン番号(02→03)を修正 -->
<!-- 試験情報 測定の必須度 * → + に変更 -->
<!--*****-->

<!ELEMENT 簡易動的コーン貫入試験データシート情報 (  標題情報, 試験情報, コメント*)>
<!ATTLIST 簡易動的コーン貫入試験データシート情報 DTD_version CDATA #FIXED "03">

<!--*****-->
<!--  標題情報 -->
<!--*****-->
<!ENTITY %  標題情報 SYSTEM "T_IND_03.DTD">
%  標題情報;

<!--*****-->
<!--  試験情報 -->
<!--*****-->
<!ELEMENT  試験情報 (測定+, 土質*, グラフ?)>
  <!ELEMENT 測定 (打撃回数?, 貫入深さ?, 貫入量?, Nd?)>
    <!ELEMENT 打撃回数 (#PCDATA)>
    <!ELEMENT 貫入深さ (#PCDATA)>
    <!ELEMENT 貫入量 (#PCDATA)>
    <!ELEMENT Nd (#PCDATA)>
  <!ELEMENT 土質 (土質_下端深度?, 土質名称?)>
    <!ELEMENT 土質_下端深度 (#PCDATA)>
    <!ELEMENT 土質名称 (#PCDATA)>

<!--*****-->
<!--  グラフ -->
<!--*****-->
<!ENTITY %  グラフ SYSTEM "T_GRP_03.DTD">
%  グラフ;

<!--*****-->
<!--  コメント -->
<!--*****-->
<!ELEMENT コメント (#PCDATA)>

```

5-8 ボーリング孔を利用した砂質・礫質地盤の地下水位測定

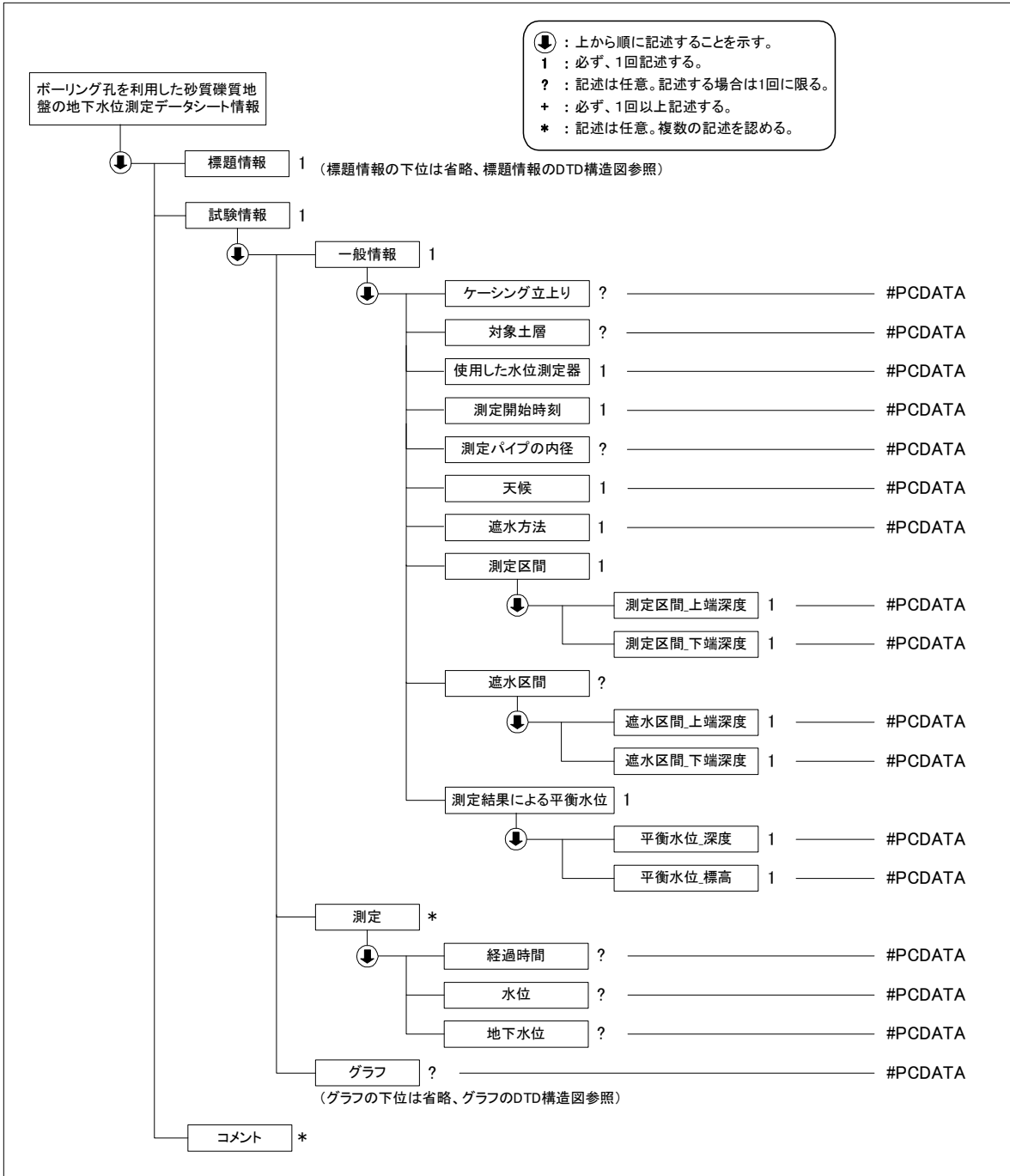
(1) ボーリング孔を利用した砂質・礫質地盤の地下水位測定の詳細項目

項目名		記号	単位	データ型		
標題情報 (標題情報の共通 DTD で別途規定)		-	-	-		
試験情報	一般情報	ケーシング立上り	m	実数		
		対象土層		文字		
		使用した水位測定器		文字		
		測定開始時刻		整数		
		測定パイプの内径	d	cm	実数	
		天候		文字		
		遮水方法		文字		
		測定区間	上端深度		GL m	実数
			下端深度		GL m	実数
		遮水区間	上端深度		GL m	実数
	下端深度			GL m	実数	
	測定結果による平衡水位	深度		GL m	実数	
		標高		T.P.m	実数	
	測定	経過時間	t	min	実数	
		水位		GL m	実数	
地下水位			T.P. m	実数		
グラフ (グラフの共通 DTD で別途規定)		-	-	-		
コメント	特記事項			文字		

「ボーリング孔を利用した砂質・礫質地盤の地下水位測定」グラフ

グラフ番号	グラフ名	データ項目番号	X				Y			
			項目名	記号	単位	データ型	項目名	記号	単位	データ型
1	測定パイプ内水位の回復曲線	1	経過時間	t	min	実数	水位		GL m	実数

(2) ボーリング孔を利用した砂質・礫質地盤の地下水位測定データの構造図



(3) ボーリング孔を利用した砂質・礫質地盤の地下水位測定データ(B1311_03.DTD)の定義内容

```

<!--*****-->
<!-- DTD バージョン 03 -->
<!-- 2008/3/1 以下を修正 -->
<!-- 各試験の DTD 変更と合わせて、バージョン番号(02→03)を修正 -->
<!-- 試験情報 測定の必須度 ? → * に変更 -->
<!-- 他の DTD と整合を図り、以下を変更 -->
<!-- 測定区間 測定上端深度 → 測定区間_上端深度 -->
<!-- 測定区間 測定下端深度 → 測定区間_下端深度 -->
<!-- 遮水区間 遮水上端深度 → 遮水区間_上端深度 -->
<!-- 遮水区間 遮水下端深度 → 遮水区間_下端深度 -->
<!--*****-->

<!ELEMENT ボーリング孔を利用した砂質礫質地盤の地下水位測定データシート情報 ( 標題情報, 試験情報, コメント
*)>
<!ATTLIST ボーリング孔を利用した砂質礫質地盤の地下水位測定データシート情報 DTD_version CDATA #FIXED "03">

<!--*****-->
<!-- 標題情報 -->
<!--*****-->
<!ENTITY % 標題情報 SYSTEM "T_IND_03.DTD">
%標題情報;

<!--*****-->
<!-- 試験情報 -->
<!--*****-->
<!ELEMENT 試験情報 (一般情報, 測定*, グラフ?)>
  <!ELEMENT 一般情報 (ケーシング立上り?, 対象土層?, 使用した水位測定器, 測定開始時刻, 測定パイプの内径?, 天
候, 遮水方法, 測定区間, 遮水区間?, 測定結果による平衡水位)>
    <!ELEMENT ケーシング立上り (#PCDATA)>
    <!ELEMENT 対象土層 (#PCDATA)>
    <!ELEMENT 使用した水位測定器 (#PCDATA)>
    <!ELEMENT 測定開始時刻 (#PCDATA)>
    <!ELEMENT 測定パイプの内径 (#PCDATA)>
    <!ELEMENT 天候 (#PCDATA)>
    <!ELEMENT 遮水方法 (#PCDATA)>
    <!ELEMENT 測定区間 (測定区間_上端深度, 測定区間_下端深度)>
      <!ELEMENT 測定区間_上端深度 (#PCDATA)>
      <!ELEMENT 測定区間_下端深度 (#PCDATA)>
    <!ELEMENT 遮水区間 (遮水区間_上端深度, 遮水区間_下端深度)>
      <!ELEMENT 遮水区間_上端深度 (#PCDATA)>
      <!ELEMENT 遮水区間_下端深度 (#PCDATA)>
    <!ELEMENT 測定結果による平衡水位 (平衡水位_深度, 平衡水位_標高)>
      <!ELEMENT 平衡水位_深度 (#PCDATA)>
      <!ELEMENT 平衡水位_標高 (#PCDATA)>

    <!ELEMENT 測定 (経過時間?, 水位?, 地下水位?)>
      <!ELEMENT 経過時間 (#PCDATA)>
      <!ELEMENT 水位 (#PCDATA)>
      <!ELEMENT 地下水位 (#PCDATA)>

  <!--*****-->
  <!-- グラフ -->
  <!--*****-->
  <!ENTITY % グラフ SYSTEM "T_GRP_03.DTD">
  %グラフ;

  <!--*****-->
  <!-- コメント -->
  <!--*****-->
  <!ELEMENT コメント (#PCDATA)>

```

5-9 観測井による砂質・礫質地盤の地下水位測定

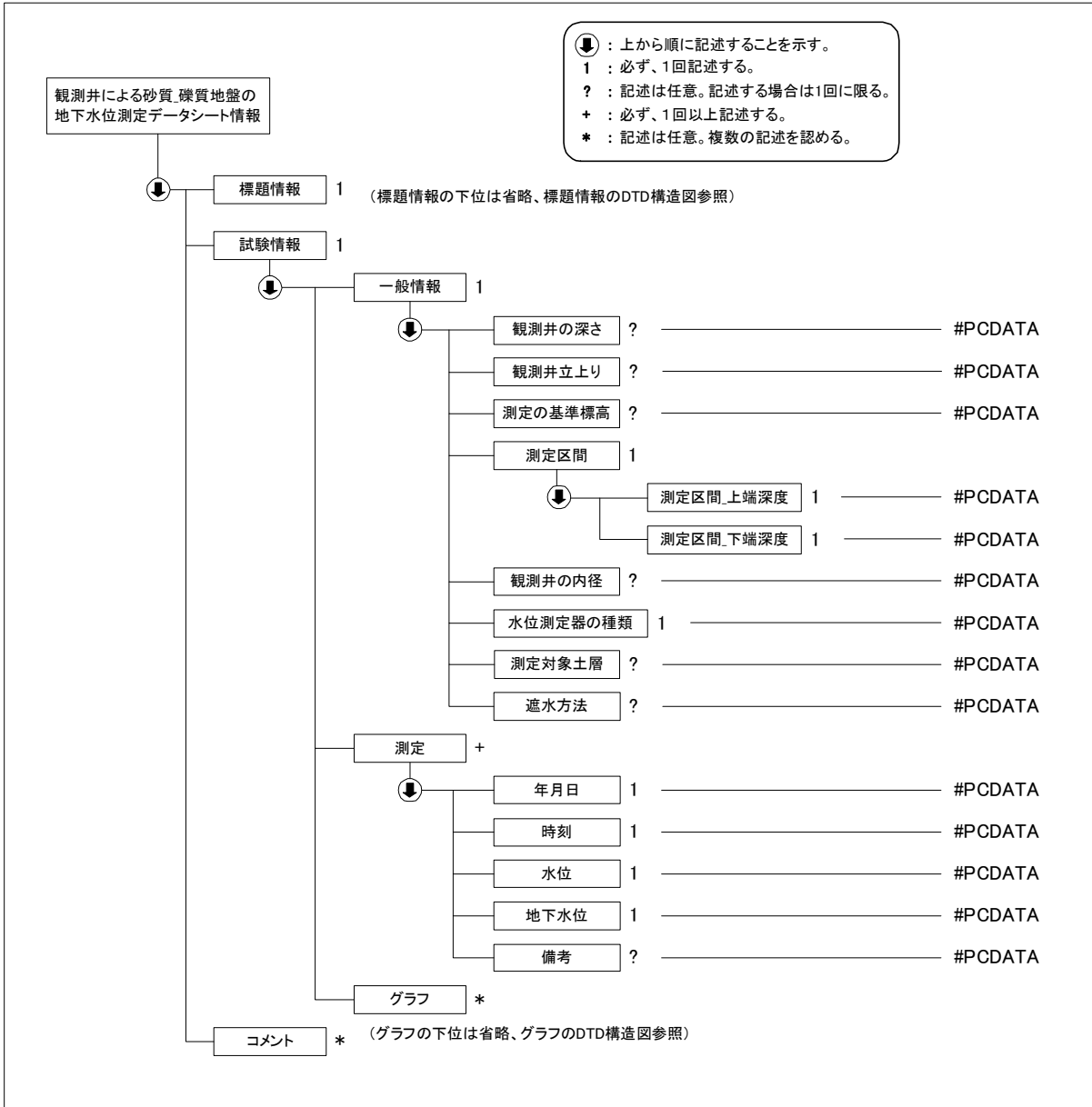
(1) 観測井による砂質・礫質地盤の地下水位測定の詳細項目

項目名		記号	単位	データ型	
標題情報 (標題情報の共通 DTD で別途規定)		-	-	-	
試験情報	一般情報	観測井の深さ	GL m	実数	
		観測井立上り	GL m	実数	
		測定の基本標高		文字	
		測定区間	上端深度	GL m	実数
			下端深度	GL m	実数
		観測井の内径	cm	実数	
		水位測定器の種類		文字	
		測定対象土層		文字	
	遮水方法		文字		
	測定	年月日		整数	
		時刻		整数	
		水位		m 実数	
		地下水位		T.P. m 実数	
		備考		文字	
グラフ (グラフの共通 DTD で別途規定)		-	-	-	
コメント	特記事項			文字	

「ボーリング孔を利用した砂質・礫質地盤の地下水位測定」グラフ

グラフ 番号	グラフ 名	データ 項目番 号	X				Y			
			項目名	記号	単位	データ 型	項目名	記号	単位	データ 型
1	地下水位の経時変化曲線	1	年月日			整数	地下水位		T.P. m	実数

(2) 観測井による砂質・礫質地盤の地下水位測定データの構造図



(3) 観測井による砂質・礫質地盤の地下水位測定データ(B1312_03.DTD)の定義内容

```

<!--*****-->
<!-- DTDバージョン03 -->
<!-- 2008/3/1 以下を修正 -->
<!-- 各試験のDTD変更と合わせて、バージョン番号(02→03)を修正 -->
<!-- 試験情報に グラフ* を追加 -->
<!--*****-->

<!ELEMENT 観測井による砂質・礫質地盤の地下水位測定データシート情報 (標題情報, 試験情報, コメント*)>
<!ATTLIST 観測井による砂質・礫質地盤の地下水位測定データシート情報 DTD_version CDATA #FIXED "03">

<!--*****-->
<!-- 標題情報 -->
<!--*****-->
<!ENTITY % 標題情報 SYSTEM "T_IND_03.DTD">
%標題情報;

<!--*****-->
<!-- 試験情報 -->
<!--*****-->

```

<!ELEMENT 試験情報 (一般情報, 測定+, グラフ*)>

<!ELEMENT 一般情報 (観測井の深さ?, 観測井立上り?, 測定の基準標高?, 測定区間, 観測井の内径?, 水位測定器の種類, 測定対象土層?, 遮水方法?)>

<!ELEMENT 観測井の深さ (#PCDATA)>

<!ELEMENT 観測井立上り (#PCDATA)>

<!ELEMENT 測定の基準標高 (#PCDATA)>

<!ELEMENT 測定区間 (測定区間_上端深度, 測定区間_下端深度)>

<!ELEMENT 測定区間_上端深度 (#PCDATA)>

<!ELEMENT 測定区間_下端深度 (#PCDATA)>

<!ELEMENT 観測井の内径 (#PCDATA)>

<!ELEMENT 水位測定器の種類 (#PCDATA)>

<!ELEMENT 測定対象土層 (#PCDATA)>

<!ELEMENT 遮水方法 (#PCDATA)>

<!ELEMENT 測定 (年月日, 時刻, 水位, 地下水位, 備考?)>

<!ELEMENT 年月日 (#PCDATA)>

<!ELEMENT 時刻 (#PCDATA)>

<!ELEMENT 水位 (#PCDATA)>

<!ELEMENT 地下水位 (#PCDATA)>

<!ELEMENT 備考 (#PCDATA)>

<!--*****-->

<!-- グラフ -->

<!--*****-->

<!ENTITY % グラフ SYSTEM "T_GRP_03.DTD">

%グラフ;

<!--*****-->

<!-- コメント -->

<!--*****-->

<!ELEMENT コメント (#PCDATA)>

5-10 ボーリング孔内に設置した電気式間隙水圧計による間隙水圧の測定

(1) ボーリング孔内に設置した電気式間隙水圧計による間隙水圧の測定のデータ項目

項目名			記号	単位	データ型		
標題情報 (標題情報の共通 DTD で別途規定)			-	-	-		
試験情報	一般情報	測定孔の諸元	掘削径		mm	実数	
			掘削方法			文字	
			水圧計設置深さ		GL m	実数	
			測定区間	上端深度		GL m	実数
				下端深度		GL m	実数
		電気式間隙水圧計の仕様	型式			文字	
			メーカー			文字	
			定格容量		kPa	実数	
			精度		%	実数	
			校正係数	A		実数	
	電気式間隙水圧計の設置	無負荷状態読み値	D ₀		実数		
		設置方法			コード		
		フィルター脱気方法			文字		
		遮水方法			文字		
		遮水材料			文字		
			遮水厚さ		m	実数	
	試験方法スケッチ					文字	
	測定	年月日				文字	
		時刻				文字	
		経過時間		t	s	実数	
読み値			D		実数		
間隙水圧			P _w	kPa	実数		
地下水位				T.P.m	実数		
グラフ (グラフの共通 DTD で別途規定)			-	-	-		
コメント	特記事項				文字		

「ボーリング孔内に設置した電気式間隙水圧計による間隙水圧の測定」グラフ

グラフ番号	グラフ名	データ項目番号	X				Y			
			項目名	記号	単位	データ型	項目名	記号	単位	データ型
1	間隙水圧の経時変化曲線	1	経過時間	t	s	実数	間隙水圧	P _w	KPa	実数
		2	経過時間	t	s	実数	地下水位		T.P. m	実数

試験方法スケッチコード

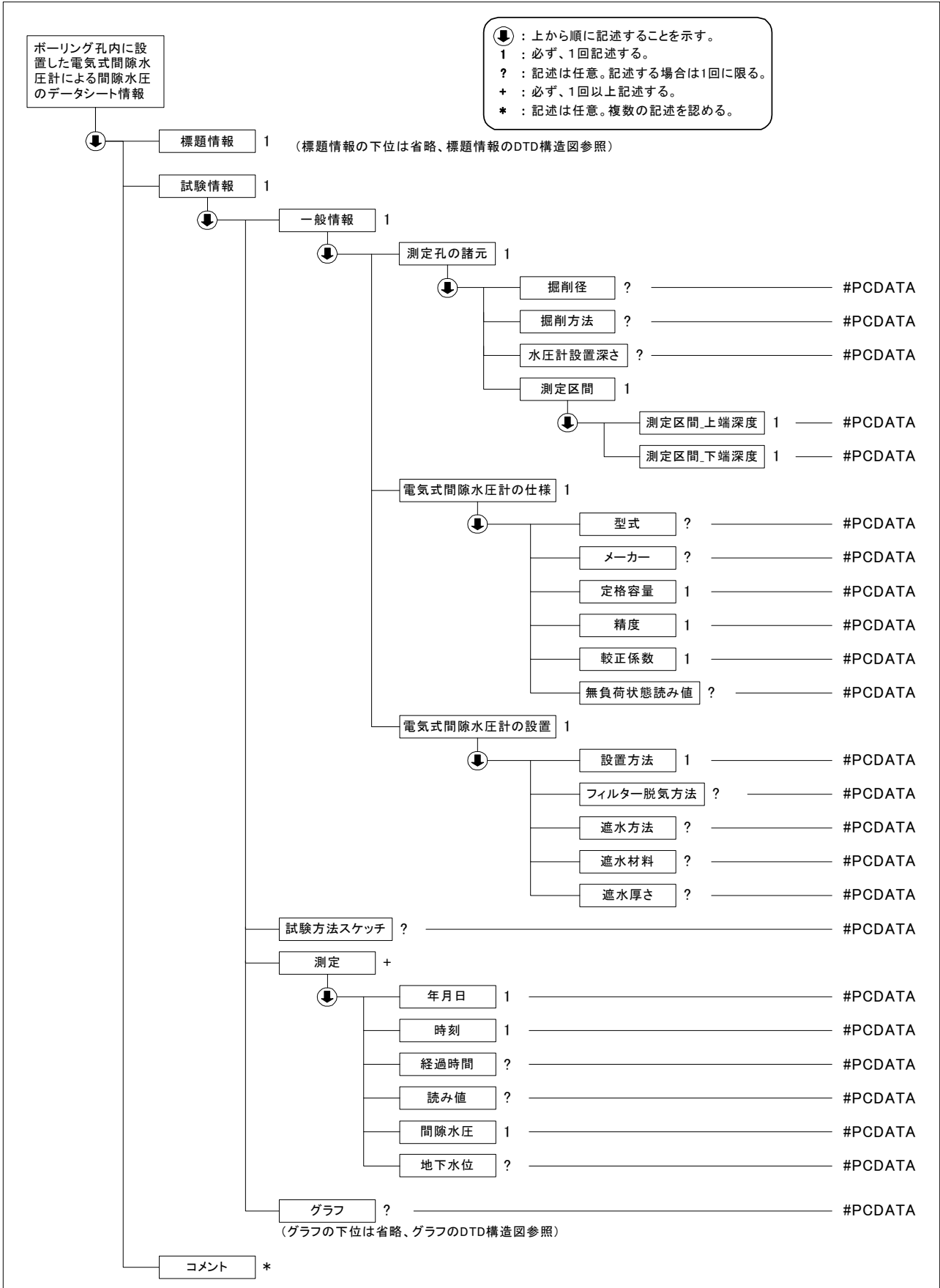
01	設置状況の概要
----	---------

注) 試験方法スケッチのイメージデータのファイル名「SHKKJJ.拡張子(KK は試験方法ごとに割振られたコード、JJ は各スケッチについて繰返し記載する必要がある場合の通し番号)」の KK 部分のコードを表す。

電気式間隙水圧計の設置方法コード

1	押込み式
2	埋込み式

(2) ボーリング孔内に設置した電気式間隙水圧計による間隙水圧の測定データの構造図



(3) ボーリング孔内に設置した電気式間隙水圧計による間隙水圧の測定データ(B1313_03.DTD)の定義内容

```

<!--*****-->
<!-- DTD バージョン 03 -->
<!-- 2008/3/1 以下を修正 -->
<!-- 各試験の DTD 変更と合わせて、バージョン番号(02→03)を修正 -->
<!-- 一般情報 電気式間隙水圧計の諸元 → 電気式間隙水圧計の仕様 に変更 -->
<!--*****-->

<!ELEMENT ボーリング孔内に設置した電気式間隙水圧計による間隙水圧の測定データシート情報 (標題情報, 試験情報,
コメント*)>
<!ATTLIST ボーリング孔内に設置した電気式間隙水圧計による間隙水圧の測定データシート情報 DTD_version CDATA
#FIXED "03">

<!--*****-->
<!-- 標題情報 -->
<!--*****-->
<!ENTITY % 標題情報 SYSTEM "T_IND_03.DTD">
%標題情報;

<!--*****-->
<!-- 試験情報 -->
<!--*****-->
<!ELEMENT 試験情報 (一般情報, 試験方法スケッチ?, 測定+, グラフ?)>
<!ELEMENT 一般情報 (測定孔の諸元, 電気式間隙水圧計の仕様, 電気式間隙水圧計の設置)>
<!ELEMENT 測定孔の諸元 (掘削径?, 掘削方法?, 水圧計設置深さ?, 測定区間)>
<!ELEMENT 掘削径 (#PCDATA)>
<!ELEMENT 掘削方法 (#PCDATA)>
<!ELEMENT 水圧計設置深さ (#PCDATA)>
<!ELEMENT 測定区間 (測定区間_上端深度, 測定区間_下端深度)>
<!ELEMENT 測定区間_上端深度 (#PCDATA)>
<!ELEMENT 測定区間_下端深度 (#PCDATA)>
<!ELEMENT 電気式間隙水圧計の仕様 (型式?, メーカー?, 定格容量, 精度, 較正係数, 無負荷状態読み値?)>
<!ELEMENT 型式 (#PCDATA)>
<!ELEMENT メーカー (#PCDATA)>
<!ELEMENT 定格容量 (#PCDATA)>
<!ELEMENT 精度 (#PCDATA)>
<!ELEMENT 較正係数 (#PCDATA)>
<!ELEMENT 無負荷状態読み値 (#PCDATA)>
<!ELEMENT 電気式間隙水圧計の設置 (設置方法, フィルター脱気方法?, 遮水方法?, 遮水材料?, 遮水厚さ?)>
<!ELEMENT 設置方法 (#PCDATA)>
<!ELEMENT フィルター脱気方法 (#PCDATA)>
<!ELEMENT 遮水方法 (#PCDATA)>
<!ELEMENT 遮水材料 (#PCDATA)>
<!ELEMENT 遮水厚さ (#PCDATA)>
<!ELEMENT 試験方法スケッチ (#PCDATA)>
<!ELEMENT 測定 (年月日, 時刻, 経過時間?, 読み値?, 間隙水圧, 地下水位?)>
<!ELEMENT 年月日 (#PCDATA)>
<!ELEMENT 時刻 (#PCDATA)>
<!ELEMENT 経過時間 (#PCDATA)>
<!ELEMENT 読み値 (#PCDATA)>
<!ELEMENT 間隙水圧 (#PCDATA)>
<!ELEMENT 地下水位 (#PCDATA)>

<!--*****-->
<!-- グラフ -->
<!--*****-->
<!ENTITY % グラフ SYSTEM "T_GRP_03.DTD">
%グラフ;

<!--*****-->
<!-- コメント -->
<!--*****-->
<!ELEMENT コメント (#PCDATA)>

```

5-11 単孔を利用した透水試験

(1) 単孔を利用した透水試験のデータ項目

項目名			記号	単位	データ型		
標題情報 (標題情報の共通 DTD で別途規定)			-	-	-		
試験情報	非定常法 / 直線勾配法	試験条件	試験方法			コード	
			試験区間	上端深度		GL m	実数
				下端深度		GL m	実数
			試験区間の長さ		L	m	実数
			平衡水位測定				コード
			平衡水位		h_0	GL m	実数
			試験開始水位差		s_p	m	実数
			天候				文字
			管口の高さ			GL m	実数
			上部離隔長 L1'		L_1'	m	実数
			下部離隔長 L2'		L_2'	m	実数
			試験区間の孔径		D	m	実数
			測定パイプの内径		d	m	実数
			等価内径		d_e	m	実数
		試験方法スケッチ				文字	
		試験記録	経過時間		t	s	実数
			水位測定管内水位		h	GL m	実数
			水位差		$s(=h_0-h)$	m	実数
	試験結果	直線上の点座標		t_1	s	実数	
		直線上の点座標		t_2	s	実数	
		直線上の点座標		s_1	m	実数	
		直線上の点座標		s_2	m	実数	
		直線勾配		a	l/s	実数	
		透水係数		k	m/s	実数	
	非定常法 / 曲線一致法	試験条件	試験方法			コード	
			試験区間	上端深度		GL m	実数
				下端深度		GL m	実数
			試験区間の長さ		L	m	実数
			平衡水位測定				コード
			平衡水位		h_0	GL m	実数
			試験開始水位差		s_p	m	実数
天候					文字		
管口の高さ				GL m	実数		
試験区間の孔径			D	m	実数		
測定パイプの内径			d	m	実数		
等価内径			d_e	m	実数		
試験方法スケッチ					文字		
試験記録			経過時間		t	s	実数
		水位測定管内水位		h	GL m	実数	
		水位差		$s(=h_0-h)$	m	実数	
		水位差比		s/s_p		実数	
試験結果		合致点の実測時間座標		t_m	s	実数	
		合致点の無次元時間座標		β_m	s	実数	

項目名			記号	単位	データ型	
定常法	試験条件	合致した標準曲線の貯留係数比	α_m		実数	
		比貯留係数	s_s	1/m	実数	
		透水係数	k	m/s	実数	
		試験方法			コード	
		試験区間	上端深度		GL m	実数
			下端深度		GL m	実数
		試験区間の長さ	L	m	実数	
		平衡水位測定			コード	
		平衡水位	h_0	GL m	実数	
		定常時の流量	Q_0	m ³ /s	実数	
		天候			文字	
		管口の高さ		GL m	実数	
		上部離隔長 L1'	L_1'	m	実数	
		下部離隔長 L2'	L_2'	m	実数	
		試験区間の孔径	D	m	実数	
		定常時の水位		GL m	実数	
		定常時の水位差	S_0	m	実数	
		試験方法スケッチ			文字	
		試験記録	経過時間	t	s	実数
			流量	Q	m ³ /s	実数
			水位測定管内水位	h	GL m	実数
			水位差	$s(=h_0-h)$	m	実数
		試験結果	透水係数	k	m/s	実数
グラフ (グラフの共通 DTD で別途規定)			-	-	-	
コメント	特記事項				文字	

「単孔を利用した透水試験方法」グラフ

グラフ番号	グラフ名	データ項目番号	X				Y			
			項目名	記号	単位	データ型	項目名	記号	単位	データ型
1	直線勾配法 h-t 曲線	1	経過時間	t	s	実数	管内水位	h	m	実数
2	直線勾配法 log s-t 曲線	1	経過時間	t	s	実数	水位差	s	m	実数
3	曲線一致法 log s/sp-t 曲線	1	経過時間	t	s	実数	水位差比	s/s_p		実数
4	曲線一致状況	1	経過時間	t	s	実数	水位差比	s/s_p		実数
		2	無次元時間	β		実数	水位差比	s/s_p		実数
5	定常法 h-t 曲線	1	経過時間	t	s	実数	管内水位	h	m	実数
6	定常法 Q-t 曲線	1	経過時間	t	s	実数	流量	Q	m ³ /s	実数

試験方法スケッチコード

01	試験孔の状態(非定常試験/直線勾配法)
02	試験孔の状態(非定常試験/曲線一致法)
03	試験孔の状態(定常試験)

注) 試験方法スケッチのイメージデータのファイル名「SHKKJJ.拡張子(KKは試験方法ごとに割振られたコード、JJは各スケッチについて繰返し記載する必要がある場合の通し番号)」のKK部分のコードを表す。

非定常試験方法コード

1	汲み上げ(回復)
2	投入

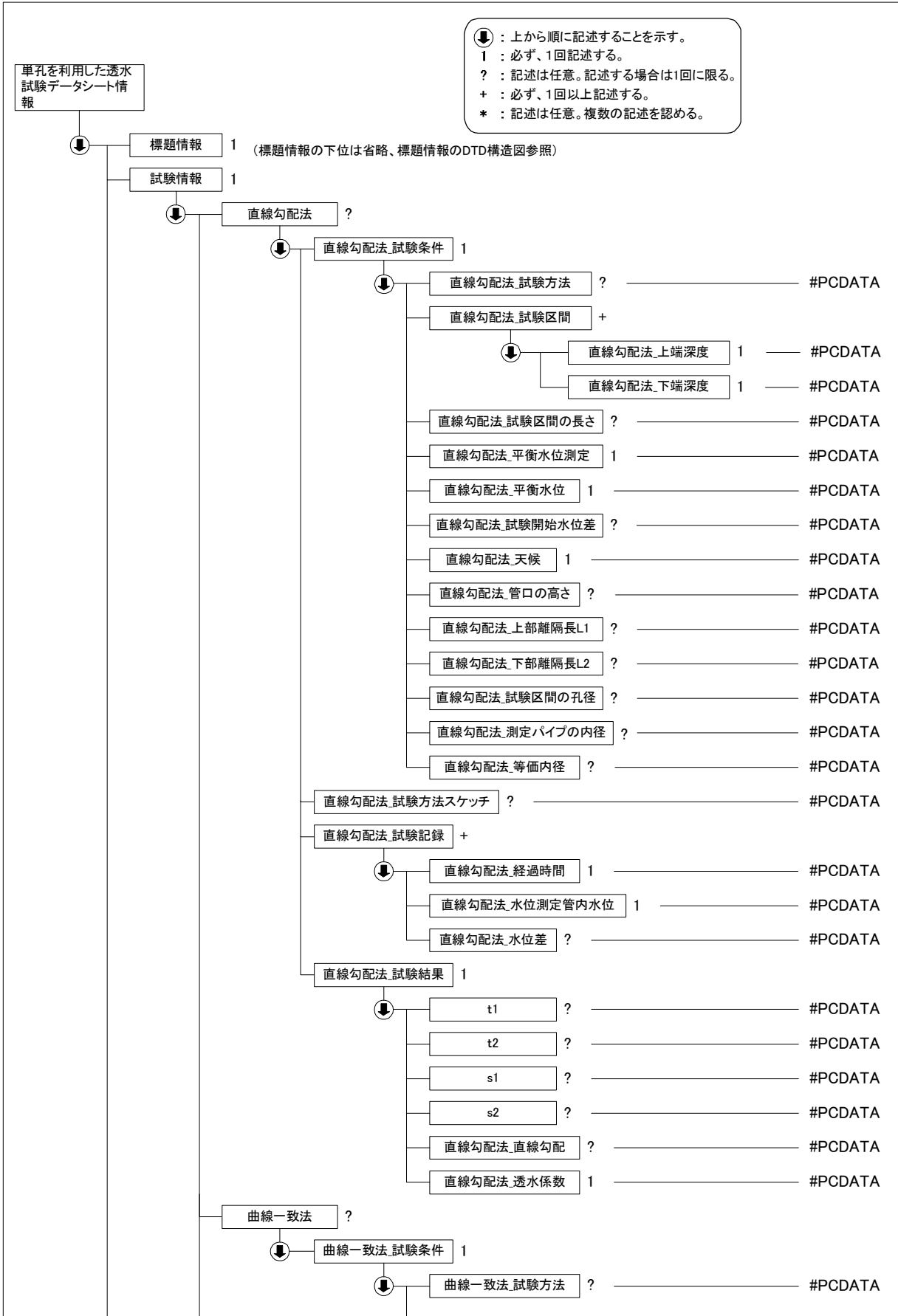
平衡水位測定方法コード

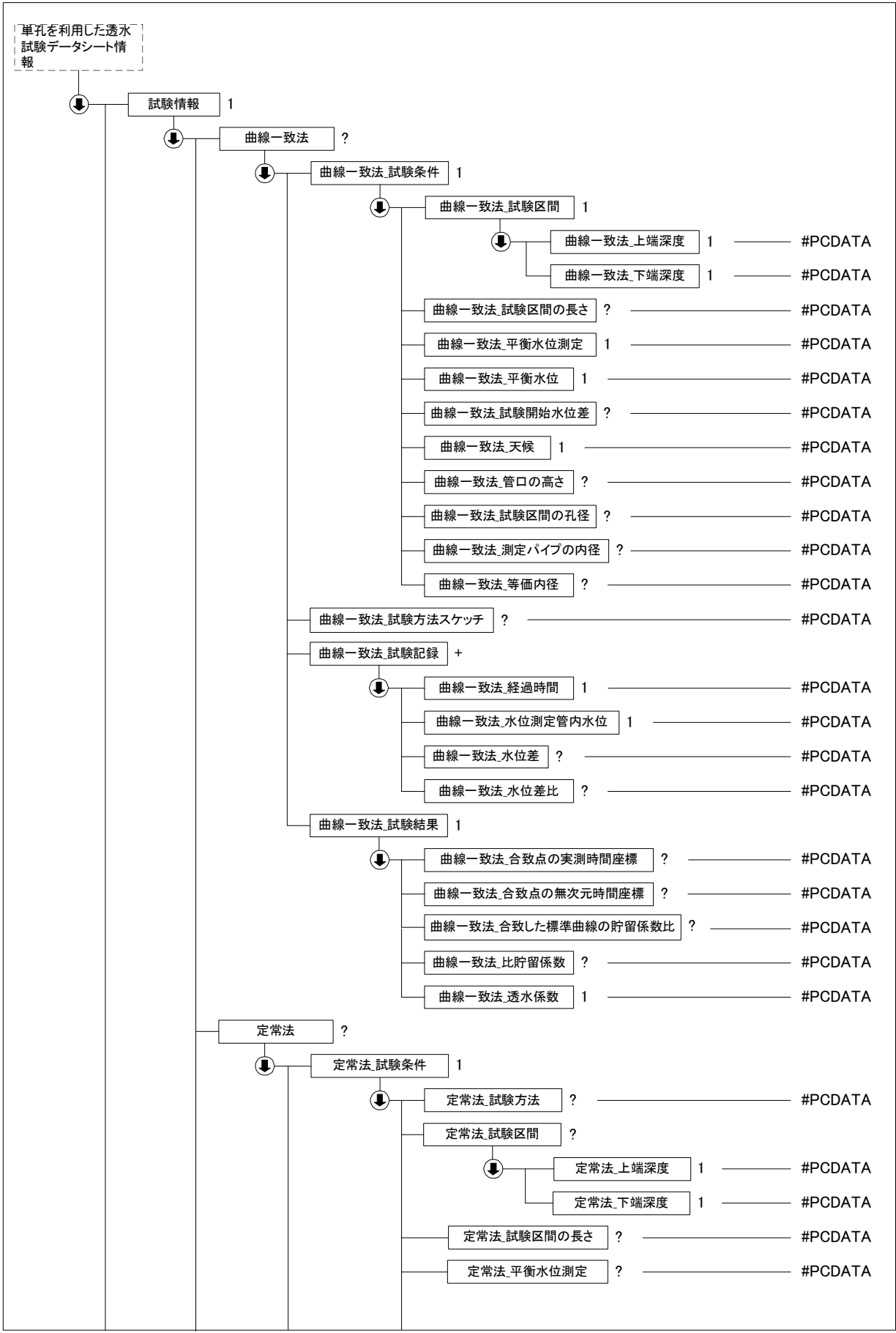
1	試験前
2	試験後

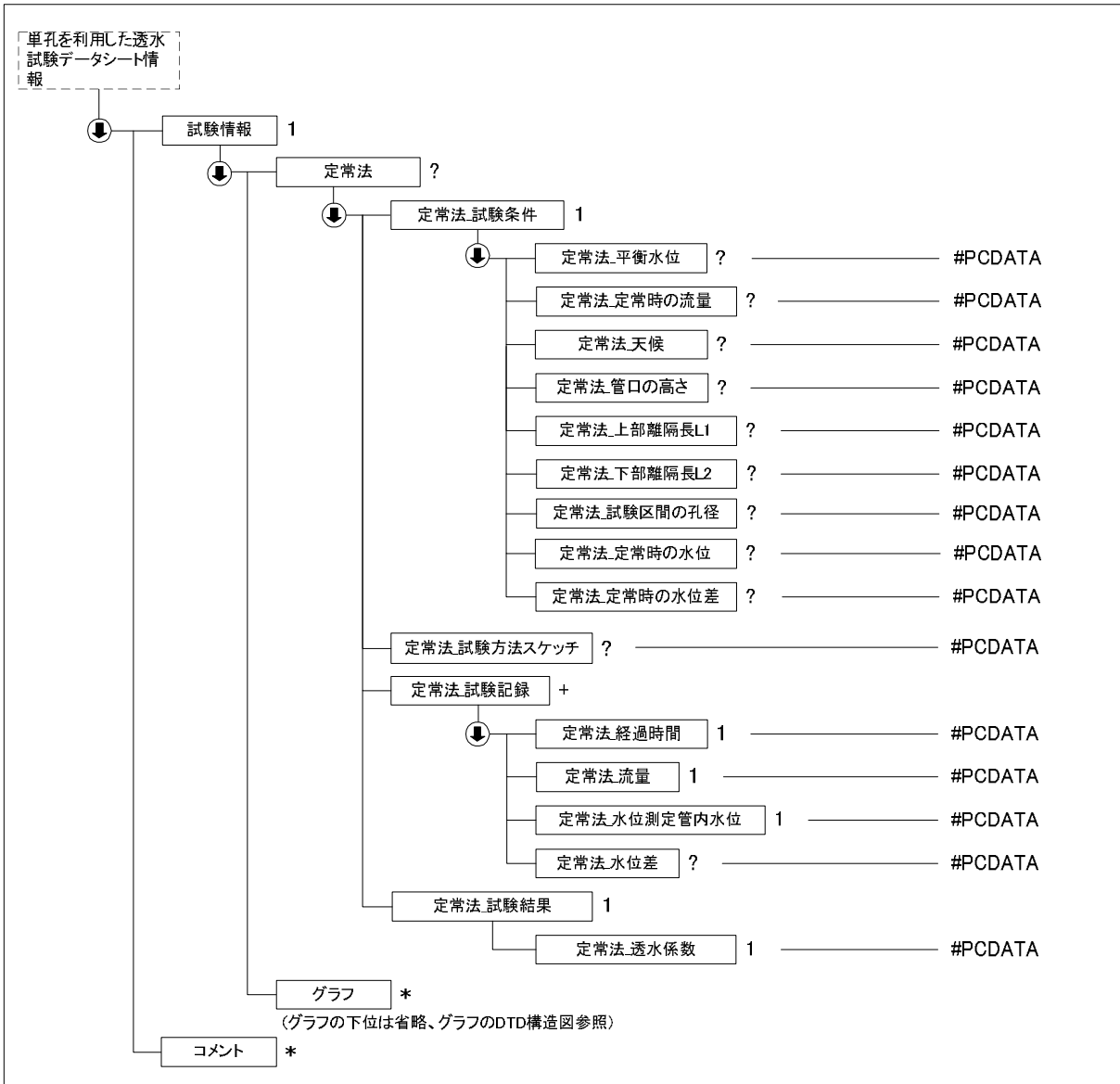
定常試験方法コード

1	揚水
2	注水

(2) 単孔を利用した透水試験のデータの構造図







(3) 単孔を利用した透水試験データ(B1314_03.DTD)の定義内容

```

<!--*****-->
<!-- DTD バージョン 03 -->
<!-- 2008/3/1 以下を修正 -->
<!-- 各試験の DTD 変更と合わせて、バージョン番号(02→03)を修正 -->
<!-- 試験情報 定常試験 → 定常法 に変更 -->
<!-- 直線勾配法_試験条件 直線勾配法_上部離隔長 L2 → 直線勾配法_下部離隔長 L2 に変更 -->
<!-- 直線勾配法_試験条件 直線勾配法_測定パイプ内径 → 直線勾配法_測定パイプの内径 に変更 -->
<!-- 曲線一致法_試験条件 曲線一致法_測定パイプ内径 → 曲線一致法_測定パイプの内径 に変更 -->
<!-- 定常法_試験条件 定常法_上部離隔長 L2 → 定常法_下部離隔長 L2 に変更 -->
<!--*****-->

<!ELEMENT 単孔を利用した透水試験データシート情報 ( 標題情報, 試験情報, コメント*)>
<!ATTLIST 単孔を利用した透水試験データシート情報 DTD_version CDATA #FIXED "03">

<!--*****-->
<!-- 標題情報 -->
<!--*****-->
<!ENTITY % 標題情報 SYSTEM "T_IND_03.DTD">
%標題情報;

<!--*****-->
<!-- 試験情報 -->

```

<!*****-->

<!ELEMENT 試験情報 (直線勾配法?, 曲線一致法?, 定常法?, グラフ*)>

<!ELEMENT 直線勾配法 (直線勾配法_試験条件, 直線勾配法_試験方法スケッチ?, 直線勾配法_試験記録+, 直線勾配法_試験結果)>

<!ELEMENT 直線勾配法_試験条件 (直線勾配法_試験方法?, 直線勾配法_試験区間, 直線勾配法_試験区間の長さ?, 直線勾配法_平衡水位測定, 直線勾配法_平衡水位, 直線勾配法_試験開始水位差?, 直線勾配法_天候, 直線勾配法_管口の高さ?, 直線勾配法_上部離隔長 L1?, 直線勾配法_下部離隔長 L2?, 直線勾配法_試験区間の孔径?, 直線勾配法_測定パイプの内径?, 直線勾配法_等価内径?)>

<!ELEMENT 直線勾配法_試験方法 (#PCDATA)>

<!ELEMENT 直線勾配法_試験区間 (直線勾配法_上端深度, 直線勾配法_下端深度)>

<!ELEMENT 直線勾配法_上端深度 (#PCDATA)>

<!ELEMENT 直線勾配法_下端深度 (#PCDATA)>

<!ELEMENT 直線勾配法_試験区間の長さ (#PCDATA)>

<!ELEMENT 直線勾配法_平衡水位測定 (#PCDATA)>

<!ELEMENT 直線勾配法_平衡水位 (#PCDATA)>

<!ELEMENT 直線勾配法_試験開始水位差 (#PCDATA)>

<!ELEMENT 直線勾配法_天候 (#PCDATA)>

<!ELEMENT 直線勾配法_管口の高さ (#PCDATA)>

<!ELEMENT 直線勾配法_上部離隔長 L1 (#PCDATA)>

<!ELEMENT 直線勾配法_下部離隔長 L2 (#PCDATA)>

<!ELEMENT 直線勾配法_試験区間の孔径 (#PCDATA)>

<!ELEMENT 直線勾配法_測定パイプの内径 (#PCDATA)>

<!ELEMENT 直線勾配法_等価内径 (#PCDATA)>

<!ELEMENT 直線勾配法_試験方法スケッチ (#PCDATA)>

<!ELEMENT 直線勾配法_試験記録 (直線勾配法_経過時間, 直線勾配法_水位測定管内水位, 直線勾配法_水位差?)>

<!ELEMENT 直線勾配法_経過時間 (#PCDATA)>

<!ELEMENT 直線勾配法_水位測定管内水位 (#PCDATA)>

<!ELEMENT 直線勾配法_水位差 (#PCDATA)>

<!ELEMENT 直線勾配法_試験結果 (t1?, t2?, s1?, s2?, 直線勾配法_直線勾配?, 直線勾配法_透水係数)>

<!ELEMENT t1 (#PCDATA)>

<!ELEMENT t2 (#PCDATA)>

<!ELEMENT s1 (#PCDATA)>

<!ELEMENT s2 (#PCDATA)>

<!ELEMENT 直線勾配法_直線勾配 (#PCDATA)>

<!ELEMENT 直線勾配法_透水係数 (#PCDATA)>

<!ELEMENT 曲線一致法 (曲線一致法_試験条件, 曲線一致法_試験方法スケッチ?, 曲線一致法_試験記録+, 曲線一致法_試験結果)>

<!ELEMENT 曲線一致法_試験条件 (曲線一致法_試験方法?, 曲線一致法_試験区間, 曲線一致法_試験区間の長さ?, 曲線一致法_平衡水位測定, 曲線一致法_平衡水位, 曲線一致法_試験開始水位差?, 曲線一致法_天候, 曲線一致法_管口の高さ?, 曲線一致法_試験区間の孔径?, 曲線一致法_測定パイプの内径?, 曲線一致法_等価内径?)>

<!ELEMENT 曲線一致法_試験方法 (#PCDATA)>

<!ELEMENT 曲線一致法_試験区間 (曲線一致法_上端深度, 曲線一致法_下端深度)>

<!ELEMENT 曲線一致法_上端深度 (#PCDATA)>

<!ELEMENT 曲線一致法_下端深度 (#PCDATA)>

<!ELEMENT 曲線一致法_試験区間の長さ (#PCDATA)>

<!ELEMENT 曲線一致法_平衡水位測定 (#PCDATA)>

<!ELEMENT 曲線一致法_平衡水位 (#PCDATA)>

<!ELEMENT 曲線一致法_試験開始水位差 (#PCDATA)>

<!ELEMENT 曲線一致法_天候 (#PCDATA)>

<!ELEMENT 曲線一致法_管口の高さ (#PCDATA)>

<!ELEMENT 曲線一致法_試験区間の孔径 (#PCDATA)>

<!ELEMENT 曲線一致法_測定パイプの内径 (#PCDATA)>

<!ELEMENT 曲線一致法_等価内径 (#PCDATA)>

<!ELEMENT 曲線一致法_試験方法スケッチ (#PCDATA)>

<!ELEMENT 曲線一致法_試験記録 (曲線一致法_経過時間, 曲線一致法_水位測定管内水位, 曲線一致法_水位差?, 曲線一致法_水位差比?)>

<!ELEMENT 曲線一致法_経過時間 (#PCDATA)>

<!ELEMENT 曲線一致法_水位測定管内水位 (#PCDATA)>

<!ELEMENT 曲線一致法_水位差 (#PCDATA)>

<!ELEMENT 曲線一致法_水位差比 (#PCDATA)>

<!ELEMENT 曲線一致法_試験結果 (曲線一致法_合致点の実測時間座標?, 曲線一致法_合致点の無次元時間座標?, 曲線一致法_合致した標準曲線の貯留係数比?, 曲線一致法_比貯留係数?, 曲線一致法_透水係数)>

<!ELEMENT 曲線一致法_合致点の実測時間座標 (#PCDATA)>

```

<!ELEMENT 曲線一致法_合致点の無次元時間座標 (#PCDATA)>
<!ELEMENT 曲線一致法_合致した標準曲線の貯留係数比 (#PCDATA)>
<!ELEMENT 曲線一致法_比貯留係数 (#PCDATA)>
<!ELEMENT 曲線一致法_透水係数 (#PCDATA)>

<!ELEMENT 定常法 (定常法_試験条件, 定常法_試験方法スケッチ?, 定常法_試験記録+, 定常法_試験結果)>
  <!ELEMENT 定常法_試験条件 (定常法_試験方法?, 定常法_試験区間?, 定常法_試験区間の長さ?, 定常法_平衡水位測定?, 定常法_平衡水位?, 定常法_定常時の流量?, 定常法_天候?, 定常法_管口の高さ?, 定常法_上部離隔長L1?, 定常法_下部離隔長L2?, 定常法_試験区間の孔径?, 定常法_定常時の水位?, 定常法_定常時の水位差?)>
    <!ELEMENT 定常法_試験方法 (#PCDATA)>
    <!ELEMENT 定常法_試験区間 (定常法_上端深度, 定常法_下端深度)>
      <!ELEMENT 定常法_上端深度 (#PCDATA)>
      <!ELEMENT 定常法_下端深度 (#PCDATA)>
    <!ELEMENT 定常法_試験区間の長さ (#PCDATA)>
    <!ELEMENT 定常法_平衡水位測定 (#PCDATA)>
    <!ELEMENT 定常法_平衡水位 (#PCDATA)>
    <!ELEMENT 定常法_定常時の流量 (#PCDATA)>
    <!ELEMENT 定常法_天候 (#PCDATA)>
    <!ELEMENT 定常法_管口の高さ (#PCDATA)>
    <!ELEMENT 定常法_上部離隔長 L1 (#PCDATA)>
    <!ELEMENT 定常法_下部離隔長 L2 (#PCDATA)>
    <!ELEMENT 定常法_試験区間の孔径 (#PCDATA)>
    <!ELEMENT 定常法_定常時の水位 (#PCDATA)>
    <!ELEMENT 定常法_定常時の水位差 (#PCDATA)>
  <!ELEMENT 定常法_試験方法スケッチ (#PCDATA)>
  <!ELEMENT 定常法_試験記録 (定常法_経過時間, 定常法_流量, 定常法_水位測定管内水位, 定常法_水位差?)>
    <!ELEMENT 定常法_経過時間 (#PCDATA)>
    <!ELEMENT 定常法_流量 (#PCDATA)>
    <!ELEMENT 定常法_水位測定管内水位 (#PCDATA)>
    <!ELEMENT 定常法_水位差 (#PCDATA)>
  <!ELEMENT 定常法_試験結果 (定常法_透水係数)>
    <!ELEMENT 定常法_透水係数 (#PCDATA)>

<!--*****-->
<!-- グラフ -->
<!--*****-->
<!ENTITY % グラフ SYSTEM "T_GRP_03.DTD">
%グラフ;

<!--*****-->
<!-- コメント -->
<!--*****-->
<!ELEMENT コメント (#PCDATA)>

```

5-12 締め固めた地盤の透水試験

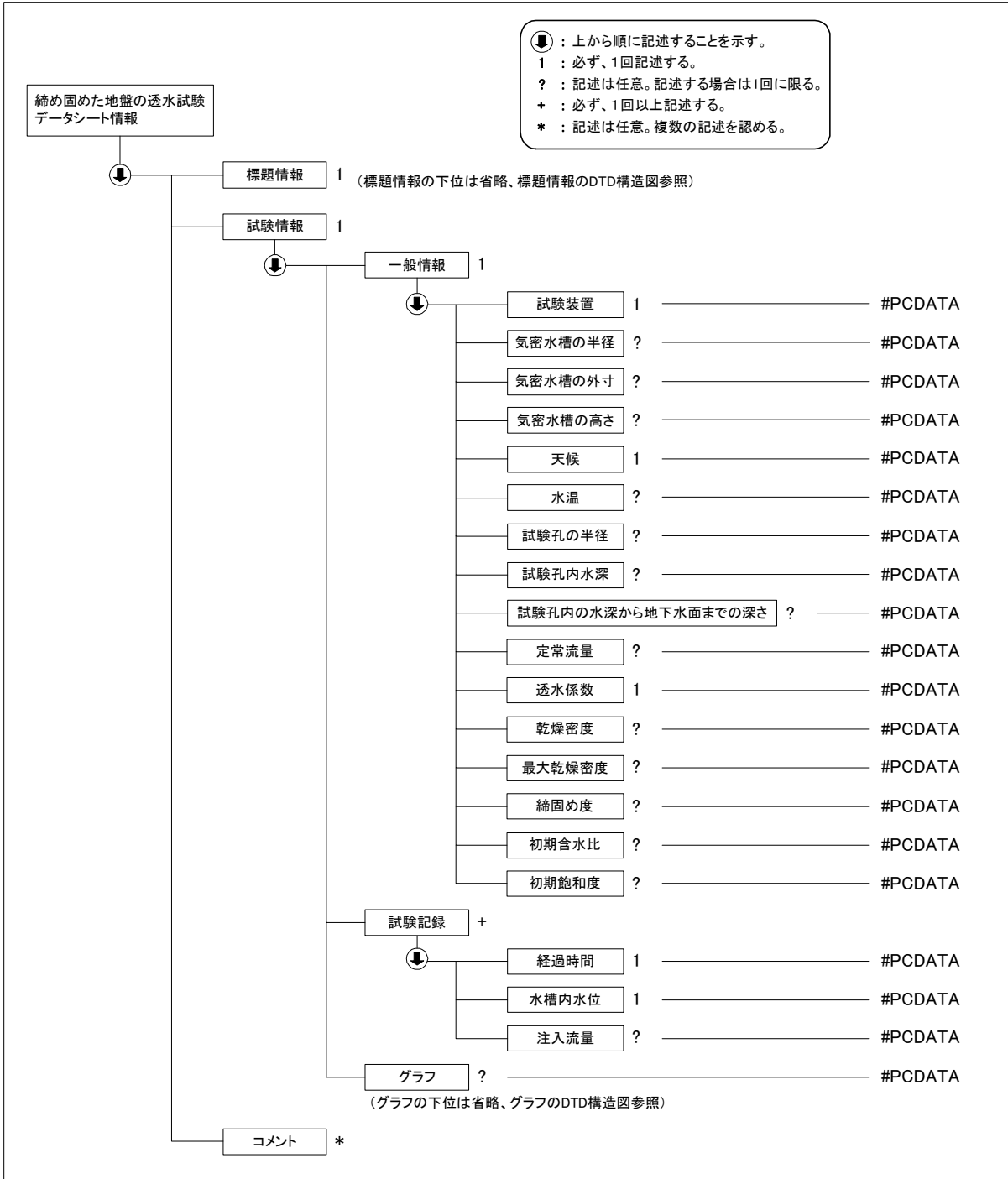
(1) 締め固めた地盤の透水試験のデータ項目

項目名		記号	単位	データ型	
標題情報	(標題情報の共通 DTD で別途規定)		-	-	
試験情報	一般情報	試験装置		文字	
		気密水槽の半径	a	m	実数
		気密水槽の外寸	ϕ	m	実数
		気密水槽の高さ		m	実数
		天候			文字
		水温		°C	実数
		試験孔の半径	r ₀	m	実数
		試験孔内水深	h	m	実数
		試験孔内の水深から地下水面までの深さ	T _u	m	実数
		定常流量	Q	m ³ /s	実数
		透水係数	k	m/s	実数
		乾燥密度	ρ_d	g/cm ³	実数
		最大乾燥密度	ρ_{dmax}	g/cm ³	実数
		締め固め度	$D_c(\rho_d / \rho_{dmax})$	%	実数
		初期含水比	w	%	実数
		初期飽和度	S _r	%	実数
	試験記録	経過時間	t	s	実数
		水槽内水位	h	m	実数
		注入流量	Q	m ³ /s	実数
		グラフ (グラフの共通 DTD で別途規定)	-	-	-
コメント	特記事項			文字	

「締め固めた地盤の透水試験」グラフ

グラフ 番号	グラフ 名	データ 項目番 号	X				Y			
			項目名	記号	単位	データ 型	項目名	記号	単位	データ 型
1	注入流量の経過時間変化曲線	1	経過時間	t	s	実数	注入流量	Q	m ³ /s	実数

(2) 締め固めた地盤の透水試験のデータの構造図



(3) 締め固めた地盤の透水試験データ(B1316_03.DTD)の定義内容

```

<!--*****-->
<!-- DTD バージョン 03 -->
<!-- 2008/3/1 以下を修正 -->
<!-- 各試験の DTD 変更と合わせて、バージョン番号(02→03)を修正 -->
<!--*****-->

<!ELEMENT 締め固めた地盤の透水試験データシート情報 (標題情報, 試験情報, コメント)*>
<!ATTLIST 締め固めた地盤の透水試験データシート情報 DTD_version CDATA #FIXED "03">

<!--*****-->
<!-- 標題情報 -->
<!--*****-->
<!ENTITY % 標題情報 SYSTEM "T_IND_03.DTD">
%標題情報;

<!--*****-->
<!-- 試験情報 -->
<!--*****-->
<!ELEMENT 試験情報 (一般情報, 試験記録+, グラフ?)>
<!ELEMENT 一般情報 (試験装置, 気密水槽の半径?, 気密水槽の外寸?, 気密水槽の高さ?, 天候, 水温?, 試験孔の半径?, 試験孔内水深?, 試験孔内の水深から地下水面までの深さ?, 定常流量?, 透水係数, 乾燥密度?, 最大乾燥密度?, 締固め度?, 初期含水比?, 初期飽和度?)>
<!ELEMENT 試験装置 (#PCDATA)>
<!ELEMENT 気密水槽の半径 (#PCDATA)>
<!ELEMENT 気密水槽の外寸 (#PCDATA)>
<!ELEMENT 気密水槽の高さ (#PCDATA)>
<!ELEMENT 天候 (#PCDATA)>
<!ELEMENT 水温 (#PCDATA)>
<!ELEMENT 試験孔の半径 (#PCDATA)>
<!ELEMENT 試験孔内水深 (#PCDATA)>
<!ELEMENT 試験孔内の水深から地下水面までの深さ (#PCDATA)>
<!ELEMENT 定常流量 (#PCDATA)>
<!ELEMENT 透水係数 (#PCDATA)>
<!ELEMENT 乾燥密度 (#PCDATA)>
<!ELEMENT 最大乾燥密度 (#PCDATA)>
<!ELEMENT 締固め度 (#PCDATA)>
<!ELEMENT 初期含水比 (#PCDATA)>
<!ELEMENT 初期飽和度 (#PCDATA)>
<!ELEMENT 試験記録 (経過時間, 水槽内水位, 注入流量?)>
<!ELEMENT 経過時間 (#PCDATA)>
<!ELEMENT 水槽内水位 (#PCDATA)>
<!ELEMENT 注入流量 (#PCDATA)>

<!--*****-->
<!-- グラフ -->
<!--*****-->
<!ENTITY % グラフ SYSTEM "T_GRP_03.DTD">
%グラフ;

<!--*****-->
<!-- コメント -->
<!--*****-->
<!ELEMENT コメント (#PCDATA)>

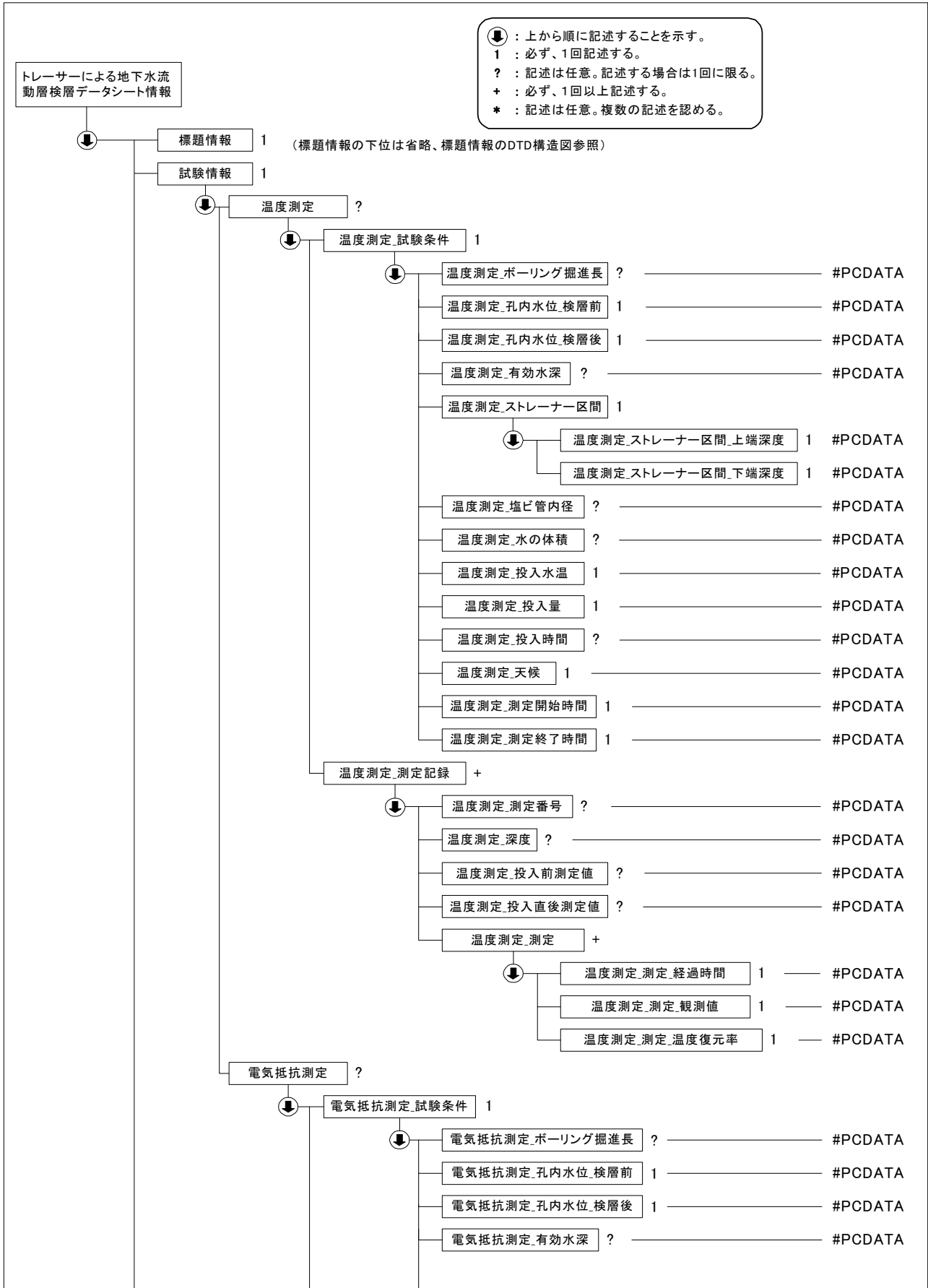
```

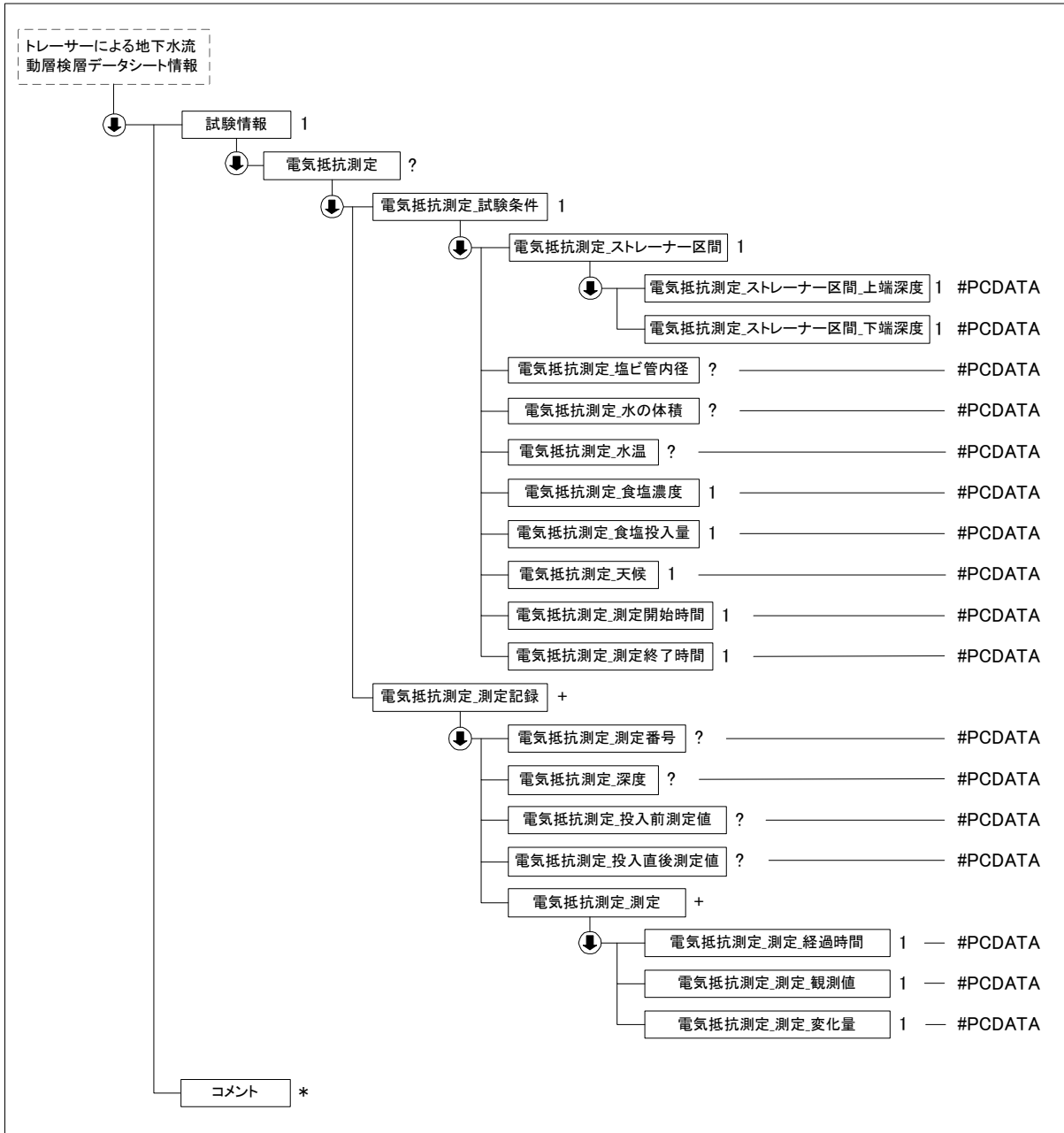
5-13 トレーサーによる地下水流動層検層

(1) トレーサーによる地下水流動層検層のデータ項目

項目名			記号	単位	データ型			
標題情報 (標題情報の共通 DTD で別途規定)			-	-	-			
試験情報	温度測定	試験条件	ボーリング掘進長		m	実数		
			孔内水位(検層前)		GL m	実数		
			孔内水位(検層後)		GL m	実数		
			有効水深		m	実数		
			ストレーナー区間	上端深度		m	実数	
				下端深度		m	実数	
			塩ビ管内径		m	実数		
			水の体積		m ³	実数		
			投入水温		°C	実数		
			投入量		m ³	実数		
			投入時間		h	実数		
			天候			文字		
			測定開始時間			整数		
			測定終了時間			整数		
		測定記録	測定番号			実数		
			深度		GL m	実数		
			投入前測定値	θ_0	°C	実数		
			投入直後測定値	θ_n	°C	実数		
	測定		経過時間		min	実数		
			観測値	θ_t	°C	実数		
		温度復元率		%	実数			
	電気抵抗測定	試験条件	試験条件	ボーリング掘進長		m	実数	
				孔内水位(検層前)		GL m	実数	
				孔内水位(検層後)		GL m	実数	
				有効水深		m	実数	
				ストレーナー区間	上端深度		m	実数
					下端深度		m	実数
塩ビ管内径					m	実数		
水の体積					m ³	実数		
水温					°C	実数		
食塩濃度					%	実数		
食塩投入量					g	実数		
天候						文字		
測定開始時間						整数		
測定終了時間						整数		
測定記録			測定番号			実数		
			深度		GL m	実数		
			投入前測定値		$\Omega \cdot m$	実数		
			投入直後測定値		$\Omega \cdot m$	実数		
		測定	経過時間		min	実数		
			観測値		$\Omega \cdot m$	実数		
		変化量		$\Omega \cdot m$	実数			
コメント		特記事項				文字		

(2) トレーサーによる地下水流動層検層のデータの構造図





(3) トレーサーによる地下水流動層検層データ(B1317_03.DTD)の定義内容

```

<!--*****-->
<!-- DTD バージョン 03 -->
<!-- 2008/3/1 以下を修正 -->
<!-- 各試験の DTD 変更と合わせて、バージョン番号(02→03)を修正 -->
<!-- 温度測定_測定記録 温度測定_測定_測定 → 温度測定_測定 に変更 -->
<!-- 温度測定_測定 温度測定_測定_測定値 → 温度測定_測定_観測値 に変更 -->
<!-- 電気抵抗測定_測定記録 電気抵抗測定_測定_測定 → 電気抵抗測定_測定 に変更 -->
<!-- 電気抵抗測定_測定 電気抵抗測定_測定_測定値 → 電気抵抗測定_測定_観測値に変更 -->
<!--*****-->

<!ELEMENT トレーサーによる地下水流動層検層データシート情報 (標題情報, 試験情報, コメント*)>
<!ATTLIST トレーサーによる地下水流動層検層データシート情報 DTD_version CDATA #FIXED "03">

<!--*****-->
<!-- 標題情報 -->
<!--*****-->
<!ENTITY % 標題情報 SYSTEM "T_IND_03.DTD">
%標題情報;

```

```

<!--*****-->
<!-- 試験情報 -->
<!--*****-->
<!ELEMENT 試験情報 (温度測定?, 電気抵抗測定?)>
  <!ELEMENT 温度測定 (温度測定_試験条件, 温度測定_測定記録+)>
    <!ELEMENT 温度測定_試験条件 (温度測定_ボーリング掘進長?, 温度測定_孔内水位_検層前, 温度測定_孔内水位_
    検層後, 温度測定_有効水深?, 温度測定_ストレーナー区間, 温度測定_塩ビ管内径?, 温度測定_水の体積?, 温度測定_
    投入水温, 温度測定_投入量, 温度測定_投入時間?, 温度測定_天候, 温度測定_測定開始時間, 温度測定_測定終了時
    間)>
      <!ELEMENT 温度測定_ボーリング掘進長 (#PCDATA)>
      <!ELEMENT 温度測定_孔内水位_検層前 (#PCDATA)>
      <!ELEMENT 温度測定_孔内水位_検層後 (#PCDATA)>
      <!ELEMENT 温度測定_有効水深 (#PCDATA)>
      <!ELEMENT 温度測定_ストレーナー区間 (温度測定_ストレーナー区間_上端深度, 温度測定_ストレーナー区間_
      下端深度)>
        <!ELEMENT 温度測定_ストレーナー区間_上端深度 (#PCDATA)>
        <!ELEMENT 温度測定_ストレーナー区間_下端深度 (#PCDATA)>
      <!ELEMENT 温度測定_塩ビ管内径 (#PCDATA)>
      <!ELEMENT 温度測定_水の体積 (#PCDATA)>
      <!ELEMENT 温度測定_投入水温 (#PCDATA)>
      <!ELEMENT 温度測定_投入量 (#PCDATA)>
      <!ELEMENT 温度測定_投入時間 (#PCDATA)>
      <!ELEMENT 温度測定_天候 (#PCDATA)>
      <!ELEMENT 温度測定_測定開始時間 (#PCDATA)>
      <!ELEMENT 温度測定_測定終了時間 (#PCDATA)>
      <!ELEMENT 温度測定_測定記録 (温度測定_測定番号?, 温度測定_深度?, 温度測定_投入前測定値?, 温度測定_投入
      直後測定値?, 温度測定_測定+)>
        <!ELEMENT 温度測定_測定番号 (#PCDATA)>
        <!ELEMENT 温度測定_深度 (#PCDATA)>
        <!ELEMENT 温度測定_投入前測定値 (#PCDATA)>
        <!ELEMENT 温度測定_投入直後測定値 (#PCDATA)>
        <!ELEMENT 温度測定_測定 (温度測定_測定_経過時間, 温度測定_測定_観測値, 温度測定_測定_温度復元率)>
          <!ELEMENT 温度測定_測定_経過時間 (#PCDATA)>
          <!ELEMENT 温度測定_測定_観測値 (#PCDATA)>
          <!ELEMENT 温度測定_測定_温度復元率 (#PCDATA)>
      <!ELEMENT 電気抵抗測定 (電気抵抗測定_試験条件, 電気抵抗測定_測定記録+)>
        <!ELEMENT 電気抵抗測定_試験条件 (電気抵抗測定_ボーリング掘進長?, 電気抵抗測定_孔内水位_検層前, 電気抵
        抗測定_孔内水位_検層後, 電気抵抗測定_有効水深?, 電気抵抗測定_ストレーナー区間, 電気抵抗測定_塩ビ管内径?, 電
        気抵抗測定_水の体積?, 電気抵抗測定_水温?, 電気抵抗測定_食塩濃度, 電気抵抗測定_食塩投入量, 電気抵抗測定_天
        候, 電気抵抗測定_測定開始時間, 電気抵抗測定_測定終了時間)>
          <!ELEMENT 電気抵抗測定_ボーリング掘進長 (#PCDATA)>
          <!ELEMENT 電気抵抗測定_孔内水位_検層前 (#PCDATA)>
          <!ELEMENT 電気抵抗測定_孔内水位_検層後 (#PCDATA)>
          <!ELEMENT 電気抵抗測定_有効水深 (#PCDATA)>
          <!ELEMENT 電気抵抗測定_ストレーナー区間 (電気抵抗測定_ストレーナー区間_上端深度, 電気抵抗測定_ストレ
          ーナー区間_下端深度)>
            <!ELEMENT 電気抵抗測定_ストレーナー区間_上端深度 (#PCDATA)>
            <!ELEMENT 電気抵抗測定_ストレーナー区間_下端深度 (#PCDATA)>
          <!ELEMENT 電気抵抗測定_塩ビ管内径 (#PCDATA)>
          <!ELEMENT 電気抵抗測定_水の体積 (#PCDATA)>
          <!ELEMENT 電気抵抗測定_水温 (#PCDATA)>
          <!ELEMENT 電気抵抗測定_食塩濃度 (#PCDATA)>
          <!ELEMENT 電気抵抗測定_食塩投入量 (#PCDATA)>
          <!ELEMENT 電気抵抗測定_天候 (#PCDATA)>
          <!ELEMENT 電気抵抗測定_測定開始時間 (#PCDATA)>
          <!ELEMENT 電気抵抗測定_測定終了時間 (#PCDATA)>
          <!ELEMENT 電気抵抗測定_測定記録 (電気抵抗測定_測定番号?, 電気抵抗測定_深度?, 電気抵抗測定_投入前測定値?,
          電気抵抗測定_投入直後測定値?, 電気抵抗測定_測定+)>
            <!ELEMENT 電気抵抗測定_測定番号 (#PCDATA)>
            <!ELEMENT 電気抵抗測定_深度 (#PCDATA)>
            <!ELEMENT 電気抵抗測定_投入前測定値 (#PCDATA)>
            <!ELEMENT 電気抵抗測定_投入直後測定値 (#PCDATA)>
            <!ELEMENT 電気抵抗測定_測定 (電気抵抗測定_測定_経過時間, 電気抵抗測定_測定_観測値, 電気抵抗測定_測定
            _変化量)>

```

<!ELEMENT 電気抵抗測定_測定_経過時間 (#PCDATA)>
<!ELEMENT 電気抵抗測定_測定_観測値 (#PCDATA)>
<!ELEMENT 電気抵抗測定_測定_変化量 (#PCDATA)>

<!--*****-->
<!-- コメント -->
<!--*****-->
<!ELEMENT コメント (#PCDATA)>

5-14 孔内水位回復法による岩盤の透水試験

(1) 孔内水位回復法による岩盤の透水試験のデータ項目

項目名				記号	単位	データ型		
標題情報 (標題情報の共通 DTD で別途規定)				-	-	-		
試験情報	直線勾配法	試験条件	試験区間	上端深度	GL m	実数		
				下端深度	GL m	実数		
			試験区間の長さ		L	m	実数	
			試験区間の地質状況				文字	
			孔内水位			GL m	実数	
			試験区間内の平衡水位		h ₀	GL m	実数	
			水位測定管の有効内径		d _e	m	実数	
			試験開始水位差		s _p	m	実数	
			天候				文字	
			試験区間の孔径		D	m	実数	
			パッカーの種類				コード	
			上部パッカーの設置	上端深度		GL m	実数	
				下端深度		GL m	実数	
			下部パッカーの設置	上端深度		GL m	実数	
				下端深度		GL m	実数	
			トリップバルブの設置深さ			GL m	実数	
			水圧計の設置深さ			GL m	実数	
			試験記録	経過時間		t	s	実数
				水位測定管内水位		h	GL m	実数
				水位差		s(=h ₀ -h)	m	実数
	試験結果	直線上の点座標 t1		t ₁	s	実数		
		直線上の点座標 t2		t ₂	s	実数		
		直線上の点座標 s1		s ₁	m	実数		
		直線上の点座標 s2		s ₂	m	実数		
		直線勾配		a	l/s	実数		
		透水係数		k	m/s	実数		
		曲線一致法	試験条件	試験区間	上端深度	GL m	実数	
下端深度	GL m				実数			
試験区間の長さ				L	m	実数		
試験区間の地質状況						文字		
孔内水位					GL m	実数		
試験区間内の平衡水位				h ₀	GL m	実数		
水位測定管の有効内径				d _e	m	実数		
試験開始水位差				s _p	m	実数		
天候						文字		
試験区間の孔径				D	m	実数		
パッカーの種類						コード		
上部パッカーの設置	上端深度				GL m	実数		
	下端深度				GL m	実数		

項目名				記号	単位	データ型
試験記録	試験記録	下部パッカーの設置	置			
			上端深度		GL m	実数
		下端深度		GL m	実数	
		トリップバルブの設置深さ		GL m	実数	
		水圧計の設置深さ		GL m	実数	
	試験記録	経過時間	t	s	実数	
		水位測定管内水位	h	GL m	実数	
		水位差	$s=(h_0-h)$	m	実数	
		水位差比	s/s_p		実数	
	試験結果	合致点の実測時間座標	t_m	s	実数	
		合致点の無次元時間座標	β_m	s	実数	
		合致した標準曲線の貯留係数比	α_m		実数	
		比貯留係数	S_s	1/m	実数	
		透水係数	k	m/s	実数	
	グラフ (グラフの共通 DTD で別途規定)				-	-
コメント	特記事項					文字

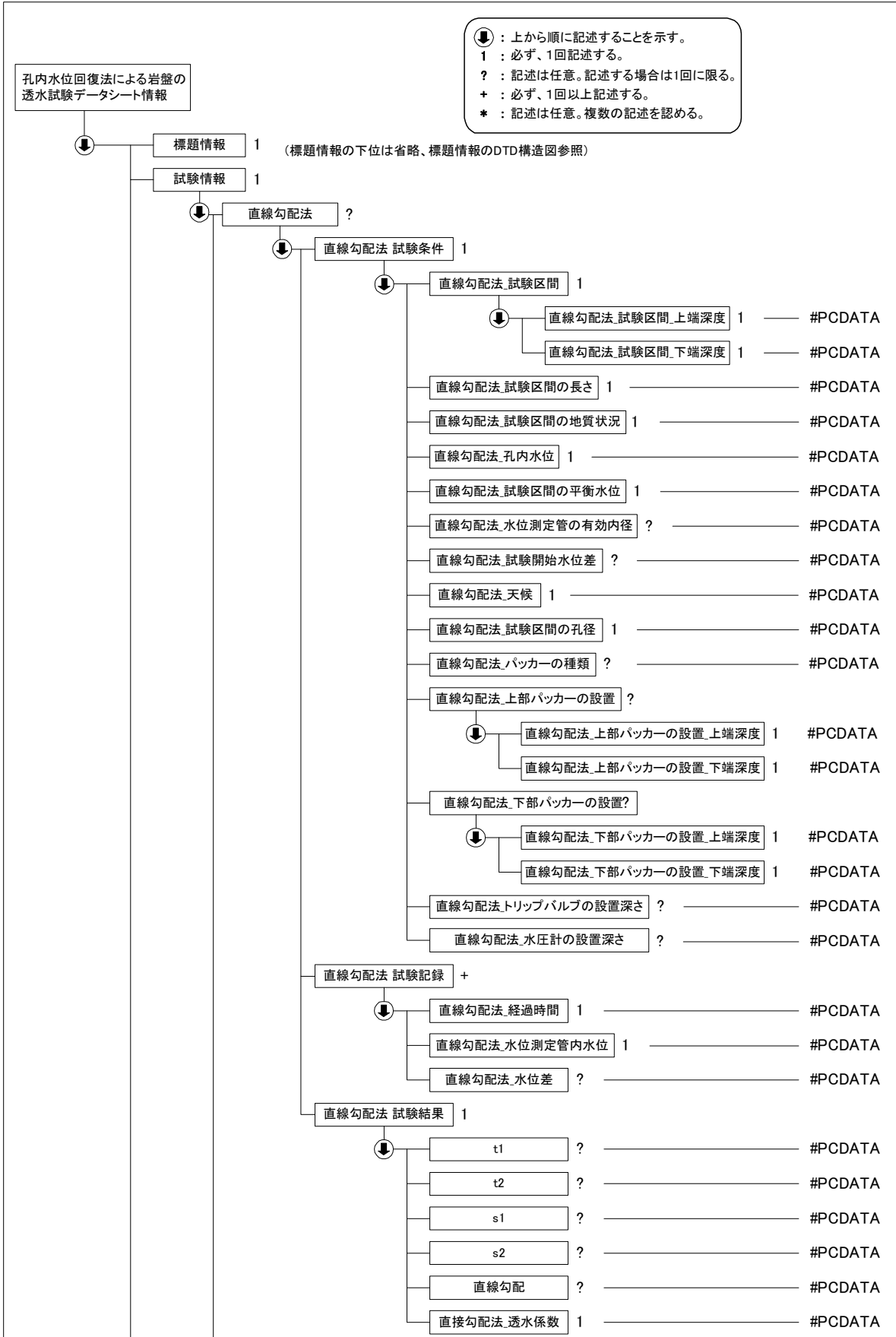
「孔内水位回復法による岩盤の透水試験」グラフ

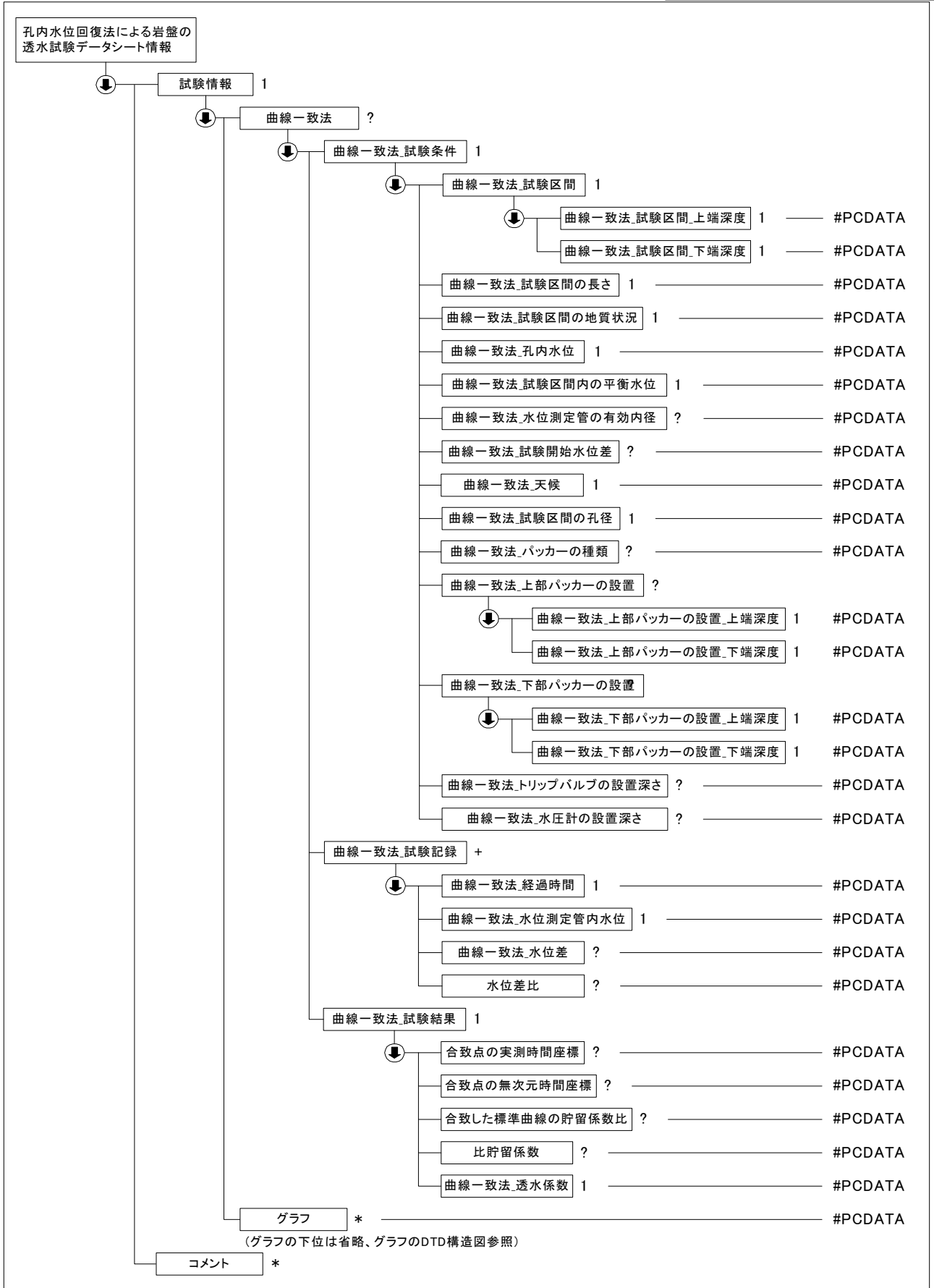
グラフ番号	グラフ名	データ項目番号	X				Y			
			項目名	記号	単位	データ型	項目名	記号	単位	データ型
1	直線勾配法 h-t 曲線	1	経過時間	t	s	実数	管内水位	h	m	実数
2	直線勾配法 log s-t 曲線	1	経過時間	t	s	実数	水位差	s	m	実数
3	曲線一致法 log s/sp-t 曲線	1	経過時間	t	s	実数	水位差比	s/s_p		実数
4	曲線一致状況	1	経過時間	t	s	実数	水位差比	s/s_p		実数
		2	無次元時間	β		実数	水位差比	s/s_p		実数

パッカーの種類コード

1	シングル
2	ダブル

(2) 孔内水位回復法による岩盤の透水試験のデータの構造図





(3) 孔内水位回復法による岩盤の透水試験データ(B1321_03.DTD)の定義内容

```

<!--*****-->
<!-- DTD バージョン 03 -->
<!-- 2008/3/1 以下を修正 -->
<!-- 各試験の DTD 変更と合わせて、バージョン番号 (02→03) を修正 -->
<!-- 直線勾配法_試験条件 直線勾配法_水圧計の設置深さ GLm → 直線勾配法_水圧計の設置深さ に変更 -->
<!-- 直線勾配法_試験結果 直線上の点座標 t1 → t1 に変更 -->
<!-- 直線勾配法_試験結果 直線上の点座標 t2 → t2 に変更 -->
<!-- 直線勾配法_試験結果 直線上の点座標 s1 → s1 に変更 -->
<!-- 直線勾配法_試験結果 直線上の点座標 s2 → s2 に変更 -->
<!-- 曲線一致法_試験条件 曲線一致法_水圧計の設置深さ GLm → 曲線一致法_水圧計の設置深さ に変更 -->
<!--*****-->

<!ELEMENT 孔内水位回復法による岩盤の透水試験データシート情報 ( 標題情報, 試験情報, コメント*)>
<!ATTLIST 孔内水位回復法による岩盤の透水試験データシート情報 DTD_version CDATA #FIXED "03">

<!--*****-->
<!-- 標題情報 -->
<!--*****-->
<!ENTITY % 標題情報 SYSTEM "T_IND_03.DTD">
%標題情報;

<!--*****-->
<!-- 試験情報 -->
<!--*****-->
<!ELEMENT 試験情報 (直線勾配法?, 曲線一致法?, グラフ*)>
  <!ELEMENT 直線勾配法 (直線勾配法_試験条件, 直線勾配法_試験記録+, 直線勾配法_試験結果)>
    <!ELEMENT 直線勾配法_試験条件 (直線勾配法_試験区間, 直線勾配法_試験区間の長さ, 直線勾配法_試験区間の地質状況, 直線勾配法_孔内水位, 直線勾配法_試験区間内の平衡水位, 直線勾配法_水位測定管の有効内径?, 直線勾配法_試験開始水位差?, 直線勾配法_天候, 直線勾配法_試験区間の孔径, 直線勾配法_パッカーの種類?, 直線勾配法_上部パッカーの設置?, 直線勾配法_下部パッカーの設置?, 直線勾配法_トリップバルブの設置深さ?, 直線勾配法_水圧計の設置深さ?)>
      <!ELEMENT 直線勾配法_試験区間 (直線勾配法_試験区間_上端深度, 直線勾配法_試験区間_下端深度)>
        <!ELEMENT 直線勾配法_試験区間_上端深度 (#PCDATA)>
        <!ELEMENT 直線勾配法_試験区間_下端深度 (#PCDATA)>
      <!ELEMENT 直線勾配法_試験区間の長さ (#PCDATA)>
      <!ELEMENT 直線勾配法_試験区間の地質状況 (#PCDATA)>
      <!ELEMENT 直線勾配法_孔内水位 (#PCDATA)>
      <!ELEMENT 直線勾配法_試験区間内の平衡水位 (#PCDATA)>
      <!ELEMENT 直線勾配法_水位測定管の有効内径 (#PCDATA)>
      <!ELEMENT 直線勾配法_試験開始水位差 (#PCDATA)>
      <!ELEMENT 直線勾配法_天候 (#PCDATA)>
      <!ELEMENT 直線勾配法_試験区間の孔径 (#PCDATA)>
      <!ELEMENT 直線勾配法_パッカーの種類 (#PCDATA)>
      <!ELEMENT 直線勾配法_上部パッカーの設置 (直線勾配法_上部パッカーの設置_上端深度, 直線勾配法_上部パッカーの設置_下端深度)>
        <!ELEMENT 直線勾配法_上部パッカーの設置_上端深度 (#PCDATA)>
        <!ELEMENT 直線勾配法_上部パッカーの設置_下端深度 (#PCDATA)>
      <!ELEMENT 直線勾配法_下部パッカーの設置 (直線勾配法_下部パッカーの設置_上端深度, 直線勾配法_下部パッカーの設置_下端深度)>
        <!ELEMENT 直線勾配法_下部パッカーの設置_上端深度 (#PCDATA)>
        <!ELEMENT 直線勾配法_下部パッカーの設置_下端深度 (#PCDATA)>
      <!ELEMENT 直線勾配法_トリップバルブの設置深さ (#PCDATA)>
      <!ELEMENT 直線勾配法_水圧計の設置深さ (#PCDATA)>
    <!ELEMENT 直線勾配法_試験記録 (直線勾配法_経過時間, 直線勾配法_水位測定管内水位, 直線勾配法_水位差?)>
      <!ELEMENT 直線勾配法_経過時間 (#PCDATA)>
      <!ELEMENT 直線勾配法_水位測定管内水位 (#PCDATA)>
      <!ELEMENT 直線勾配法_水位差 (#PCDATA)>
    <!ELEMENT 直線勾配法_試験結果 (t1?, t2?, s1?, s2?, 直線勾配法?, 直線勾配法_透水係数)>
      <!ELEMENT t1 (#PCDATA)>
      <!ELEMENT t2 (#PCDATA)>
      <!ELEMENT s1 (#PCDATA)>
      <!ELEMENT s2 (#PCDATA)>
      <!ELEMENT 直線勾配法 (#PCDATA)>
      <!ELEMENT 直線勾配法_透水係数 (#PCDATA)>
  
```

```

<!ELEMENT 曲線一致法 (曲線一致法_試験条件, 曲線一致法_試験記録+, 曲線一致法_試験結果)>
  <!ELEMENT 曲線一致法_試験条件 (曲線一致法_試験区間, 曲線一致法_試験区間の長さ, 曲線一致法_試験区間の地質状況, 曲線一致法_孔内水位, 曲線一致法_試験区間内の平衡水位, 曲線一致法_水位測定管の有効内径?, 曲線一致法_試験開始水位差?, 曲線一致法_天候, 曲線一致法_試験区間の孔径, 曲線一致法_パッカーの種類?, 曲線一致法_上部パッカーの設置?, 曲線一致法_下部パッカーの設置?, 曲線一致法_トリップバルブの設置深さ?, 曲線一致法_水圧計の設置深さ?)>
    <!ELEMENT 曲線一致法_試験区間 (曲線一致法_試験区間_上端深度, 曲線一致法_試験区間_下端深度)>
      <!ELEMENT 曲線一致法_試験区間_上端深度 (#PCDATA)>
      <!ELEMENT 曲線一致法_試験区間_下端深度 (#PCDATA)>
    <!ELEMENT 曲線一致法_試験区間の長さ (#PCDATA)>
    <!ELEMENT 曲線一致法_試験区間の地質状況 (#PCDATA)>
    <!ELEMENT 曲線一致法_孔内水位 (#PCDATA)>
    <!ELEMENT 曲線一致法_試験区間内の平衡水位 (#PCDATA)>
    <!ELEMENT 曲線一致法_水位測定管の有効内径 (#PCDATA)>
    <!ELEMENT 曲線一致法_試験開始水位差 (#PCDATA)>
    <!ELEMENT 曲線一致法_天候 (#PCDATA)>
    <!ELEMENT 曲線一致法_試験区間の孔径 (#PCDATA)>
    <!ELEMENT 曲線一致法_パッカーの種類 (#PCDATA)>
    <!ELEMENT 曲線一致法_上部パッカーの設置 (曲線一致法_上部パッカーの設置_上端深度, 曲線一致法_上部パッカーの設置_下端深度)>
      <!ELEMENT 曲線一致法_上部パッカーの設置_上端深度 (#PCDATA)>
      <!ELEMENT 曲線一致法_上部パッカーの設置_下端深度 (#PCDATA)>
    <!ELEMENT 曲線一致法_下部パッカーの設置 (曲線一致法_下部パッカーの設置_上端深度, 曲線一致法_下部パッカーの設置_下端深度)>
      <!ELEMENT 曲線一致法_下部パッカーの設置_上端深度 (#PCDATA)>
      <!ELEMENT 曲線一致法_下部パッカーの設置_下端深度 (#PCDATA)>
    <!ELEMENT 曲線一致法_トリップバルブの設置深さ (#PCDATA)>
    <!ELEMENT 曲線一致法_水圧計の設置深さ (#PCDATA)>
    <!ELEMENT 曲線一致法_試験記録 (曲線一致法_経過時間, 曲線一致法_水位測定管内水位, 曲線一致法_水位差?, 水位差比?)>
      <!ELEMENT 曲線一致法_経過時間 (#PCDATA)>
      <!ELEMENT 曲線一致法_水位測定管内水位 (#PCDATA)>
      <!ELEMENT 曲線一致法_水位差 (#PCDATA)>
      <!ELEMENT 水位差比 (#PCDATA)>
    <!ELEMENT 曲線一致法_試験結果 (合致点の実測時間座標?, 合致点の無次元時間座標?, 合致した標準曲線の貯留係数比?, 比貯留係数?, 曲線一致法_透水係数)>
      <!ELEMENT 合致点の実測時間座標 (#PCDATA)>
      <!ELEMENT 合致点の無次元時間座標 (#PCDATA)>
      <!ELEMENT 合致した標準曲線の貯留係数比 (#PCDATA)>
      <!ELEMENT 比貯留係数 (#PCDATA)>
      <!ELEMENT 曲線一致法_透水係数 (#PCDATA)>

<!--*****-->
<!-- グラフ -->
<!--*****-->
<!ENTITY % グラフ SYSTEM "T_GRP_03.DTD">
%グラフ;

<!--*****-->
<!-- コメント -->
<!--*****-->
<!ELEMENT コメント (#PCDATA)>

```

5-15 注水による岩盤の透水試験

(1) 注水による岩盤の透水試験のデータ項目

項目名			記号	単位	データ型		
標題情報	(標題情報の共通 DTD で別途規定)			-	-	-	
試験情報	試験条件	試験区間	上端深度		GL m	実数	
			下端深度		GL m	実数	
		試験区間の長さ		L	m	実数	
		試験区間の地質状況				文字	
		流量の測定方法				文字	
		水圧計深さ				GL m	実数
		孔内水位				GL m	実数
		水圧計と試験区間中央の高さの差		h_1	m	実数	
		天候				文字	
		試験区間の孔径		D	mm	実数	
		水の単位体積重量		γ_w	N/m ³	実数	
		試験区間中央深さ				GL m	実数
		試験区間内の平衡水位				GL m	実数
		平衡水位と試験区間中央の高さの差		h_2	m	実数	
	試験記録	注水圧力		p_1	kPa	実数	
		平衡水位と水圧計の高さの差		$h_1 \cdot h_2$	m	実数	
		注水管の損失水頭		h_3	m	実数	
		有効注水圧力水頭		s_1	m	実数	
		注水流量	段階			整数	
			注水流量		l/min	実数	
		平均注水流量		Q_i	l/min	実数	
		測定注水流量			m ³ /s	実数	
		試験結果	有効注水 圧力水頭	低圧側		m	実数
				高圧側		m	実数
	測定注水 流量		低圧側		m ³ /s	実数	
			高圧側		m ³ /s	実数	
	注水圧力の増加過程における直線部分の傾き		a	s/m ²	実数		
	透水係数			m/s	実数		
	最大有効注水圧力水頭			m	実数		
	試験方法スケッチ					文字	
グラフ (グラフの共通 DTD で別途規定)			-	-	-		
コメント	特記事項					文字	

「注水による岩盤の透水試験」グラフ

グラフ 番号	グラフ 名	データ 項目番 号	X				Y			
			項目名	記号	単位	データ 型	項目名	記号	単位	データ 型
1	有効圧 力・注水 流量曲 線	1	測定注 水流量	Q_i	m ³ /s	実数	有効注 水圧力 水頭	S_i	m	実数

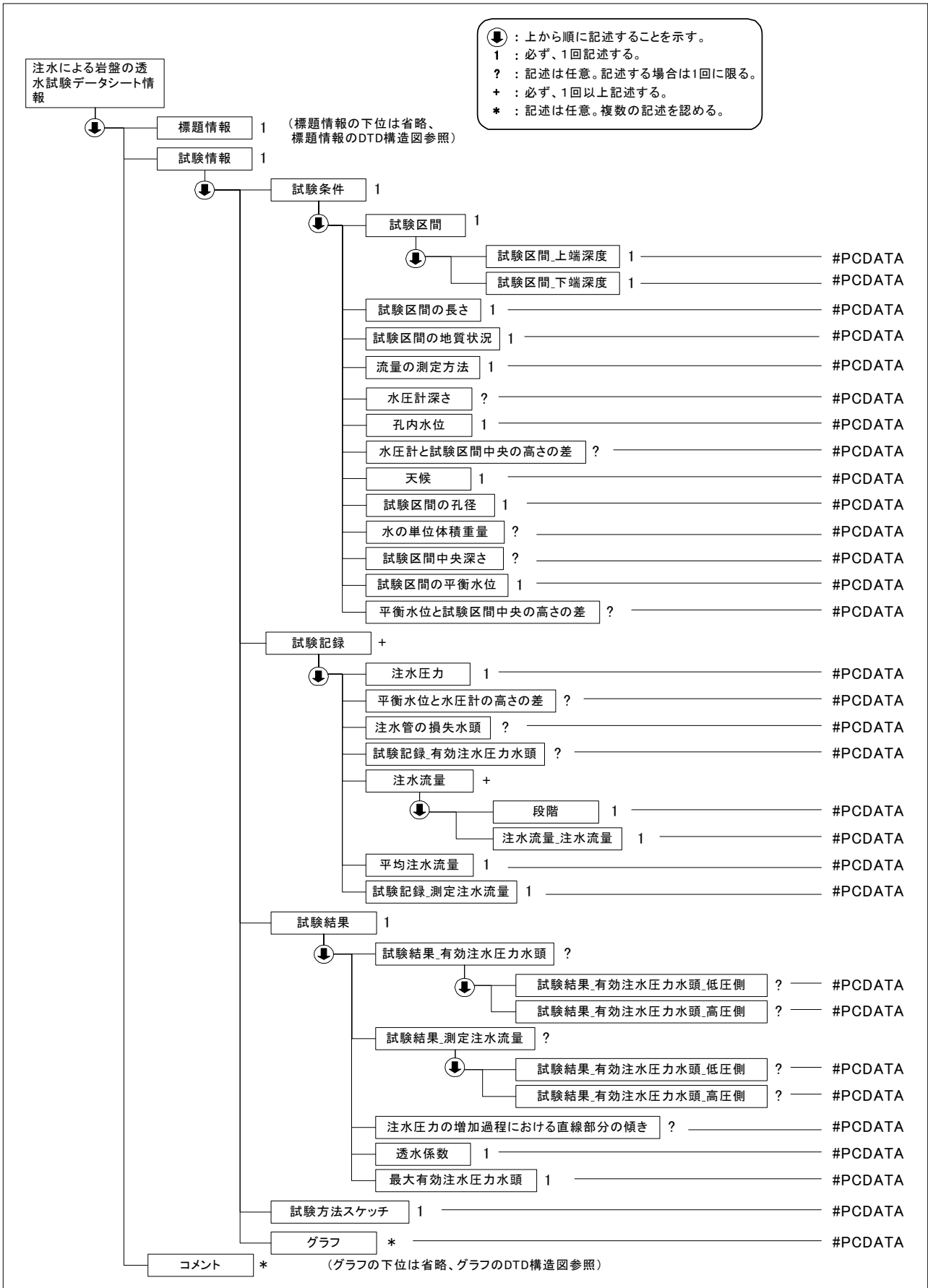
試験方法スケッチコード

01	試験装置の構造
----	---------

注) 試験方法スケッチのイメージデータのファイル名「SHKKJJ.拡張子(KK は試験方法ごとに割振られたコード、JJ は各スケッチについて繰返し記載する必要がある場合の通し番号)」の KK 部分のコー

ドを表す。

(2) 注水による岩盤の透水試験のデータの構造図



(3) 注水による岩盤の透水試験データ(B1322_03.DTD)の定義内容

```

<!--*****-->
<!-- DTD バージョン 03 -->
<!-- 2008/3/1 以下を修正 -->
<!-- 各試験の DTD 変更と合わせて、バージョン番号(02→03)を修正 -->
<!-- 試験結果_有効注水圧力水頭 試験結果_有効注水圧力水頭_低圧側 MPa → 試験結果_有効注水圧力水頭_低圧側
に変更 -->
<!-- 試験結果_有効注水圧力水頭 試験結果_有効注水圧力水頭_高圧側 MPa → 試験結果_有効注水圧力水頭_高圧側
に変更 -->
<!-- 試験結果_測定注水流量 試験結果_測定注水流量_低圧側 MPa → 試験結果_測定注水流量_低圧側 に変更 -->
<!-- 試験結果_測定注水流量 試験結果_測定注水流量_高圧側 MPa → 試験結果_測定注水流量_高圧側 に変更 -->
<!--*****-->

<!ELEMENT 注水による岩盤の透水試験データシート情報 (標題情報, 試験情報, コメント)*>
<!ATTLIST 注水による岩盤の透水試験データシート情報 DTD_version CDATA #FIXED "03">

<!--*****-->
<!-- 標題情報 -->
<!--*****-->
<!ENTITY % 標題情報 SYSTEM "T_IND_03.DTD">
%標題情報;

<!--*****-->
<!-- 試験情報 -->
<!--*****-->
<!ELEMENT 試験情報 (試験条件, 試験記録+, 試験結果, 試験方法スケッチ, グラフ)*>
  <!ELEMENT 試験条件 (試験区間, 試験区間の長さ, 試験区間の地質状況, 流量の測定方法, 水圧計深さ?, 孔内水位,
  水圧計と試験区間中央の高さの差?, 天候, 試験区間の孔径, 水の単位体積重量?, 試験区間中央深さ?, 試験区間内の
  平衡水位, 平衡水位と試験区間中央の高さの差?)>
    <!ELEMENT 試験区間 (試験区間_上端深度, 試験区間_下端深度)>
      <!ELEMENT 試験区間_上端深度 (#PCDATA)>
      <!ELEMENT 試験区間_下端深度 (#PCDATA)>
    <!ELEMENT 試験区間の長さ (#PCDATA)>
    <!ELEMENT 試験区間の地質状況 (#PCDATA)>
    <!ELEMENT 流量の測定方法 (#PCDATA)>
    <!ELEMENT 水圧計深さ (#PCDATA)>
    <!ELEMENT 孔内水位 (#PCDATA)>
    <!ELEMENT 水圧計と試験区間中央の高さの差 (#PCDATA)>
    <!ELEMENT 天候 (#PCDATA)>
    <!ELEMENT 試験区間の孔径 (#PCDATA)>
    <!ELEMENT 水の単位体積重量 (#PCDATA)>
    <!ELEMENT 試験区間中央深さ (#PCDATA)>
    <!ELEMENT 試験区間内の平衡水位 (#PCDATA)>
    <!ELEMENT 平衡水位と試験区間中央の高さの差 (#PCDATA)>
  <!ELEMENT 試験記録 (注水圧力, 平衡水位と水圧計の高さの差?, 注水管の損失水頭?, 試験記録_有効注水圧力水頭?,
  注水流量+, 平均注水流量, 試験記録_測定注水流量)>
    <!ELEMENT 注水圧力 (#PCDATA)>
    <!ELEMENT 平衡水位と水圧計の高さの差 (#PCDATA)>
    <!ELEMENT 注水管の損失水頭 (#PCDATA)>
    <!ELEMENT 試験記録_有効注水圧力水頭 (#PCDATA)>
    <!ELEMENT 注水流量 (段階, 注水流量_注水流量)>
      <!ELEMENT 段階 (#PCDATA)>
      <!ELEMENT 注水流量_注水流量 (#PCDATA)>
    <!ELEMENT 平均注水流量 (#PCDATA)>
    <!ELEMENT 試験記録_測定注水流量 (#PCDATA)>
  <!ELEMENT 試験結果 (試験結果_有効注水圧力水頭?, 試験結果_測定注水流量?, 注水圧力の増加過程における直線部
  分の傾き?, 透水係数, 最大有効注水圧力水頭)>
    <!ELEMENT 試験結果_有効注水圧力水頭 (試験結果_有効注水圧力水頭_低圧側?, 試験結果_有効注水圧力水頭_高圧
  側?)>
      <!ELEMENT 試験結果_有効注水圧力水頭_低圧側 (#PCDATA)>
      <!ELEMENT 試験結果_有効注水圧力水頭_高圧側 (#PCDATA)>
    <!ELEMENT 試験結果_測定注水流量 (試験結果_測定注水流量_低圧側?, 試験結果_測定注水流量_高圧側?)>
      <!ELEMENT 試験結果_測定注水流量_低圧側 (#PCDATA)>
      <!ELEMENT 試験結果_測定注水流量_高圧側 (#PCDATA)>
    <!ELEMENT 注水圧力の増加過程における直線部分の傾き (#PCDATA)>

```


<!ELEMENT 透水係数 (#PCDATA)>
<!ELEMENT 最大有効注水圧力水頭 (#PCDATA)>
<!ELEMENT 試験方法スケッチ (#PCDATA)>

<!--*****-->
<!-- グラフ -->
<!--*****-->
<!ENTITY % グラフ SYSTEM "T_GRP_03.DTD">
%グラフ;

<!--*****-->
<!-- コメント -->
<!--*****-->
<!ELEMENT コメント (#PCDATA)>

5-16 ルジオン試験

(1) ルジオン試験のデータ項目

項目名			記号	単位	データ型	
標題情報	(標題情報の共通 DTD で別途規定)		-	-	-	
試験情報	試験条件	試験区間	上端深度		GL m	実数
			下端深度		GL m	実数
		試験区間の長さ	L	m	実数	
		試験区間の地質状況			文字	
		注入管長	-	m	実数	
		圧力計深さ		GL m	実数	
		孔内水位		GL m	実数	
		圧力計と試験区間中央の高さの差	h_1	m	実数	
		天候			文字	
		試験孔の孔径		mm	実数	
		試験区間中央深さ		GL m	実数	
		試験区間内の平衡水位		GL m	実数	
		平衡水位と試験区間中央の高さの差	h_2	m	実数	
		試験記録	注水圧力	p_0	MPa	実数
	平衡水位と水圧計の高さの差		$\gamma_w(h_1-h_2)$	MPa	実数	
	注水管の損失水頭		$\gamma_w(h_3)$	MPa	実数	
	有効注水圧力		p	MPa	実数	
	注水流量		段階			整数
			注水流量		l/min	実数
	測定注水流量		Q_0	l/min	実数	
	単位長さ当たりの注水流量		q	l/min/m	実数	
	試験結果	最大注水圧力		Mpa	実数	
		ルジオン値	L_u	l/min/m	実数	
		換算ルジオン値	L_u'	l/min/m	実数	
		限界圧力	p_{er}	Mpa	実数	
	試験方法スケッチ				文字	
グラフ (グラフの共通 DTD で別途規定)		-	-	-		
コメント	特記事項				文字	

注) 限界圧力について測定不能の場合は「-1」を記入すること

「ルジオン試験」グラフ

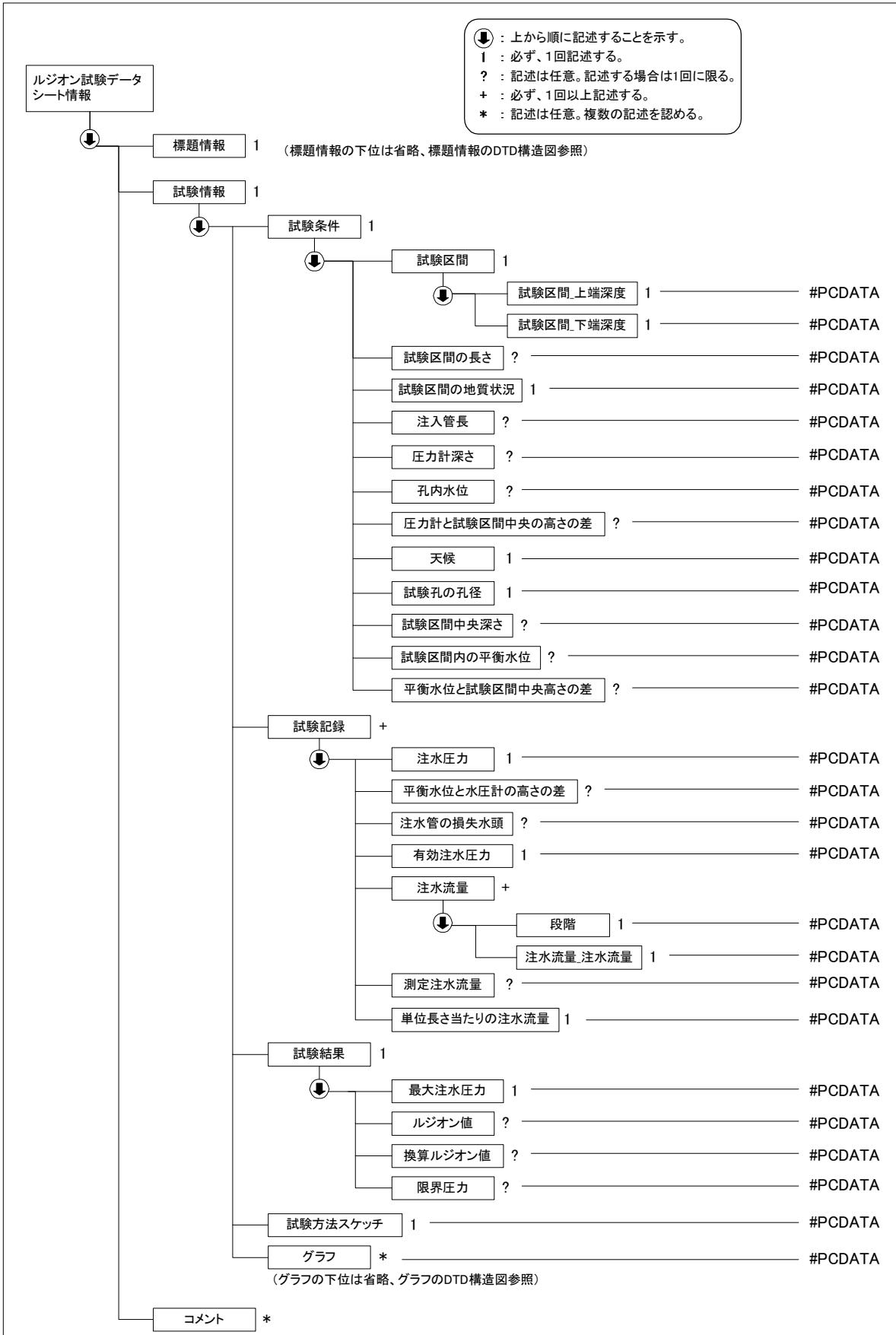
グラフ番号	グラフ名	データ項目番号	X				Y			
			項目名	記号	単位	データ型	項目名	記号	単位	データ型
1	有効圧力-注水流量曲線	1	単位長さ当たりの注水流量	q	l/min/m	実数	有効注水圧力	p	MPa	実数

試験方法スケッチコード

01	試験装置の構造
----	---------

注) 試験方法スケッチのイメージデータのファイル名「SHKKJJ.拡張子(KK は試験方法ごとに割振られたコード、JJ は各スケッチについて繰返し記載する必要がある場合の通し番号)」の KK 部分のコードを表す。

(2) ルジオン試験のデータの構造図



(3) ルジオン試験データ(B1323_03.DTD)の定義内容

```

<!--*****-->
<!-- DTD バージョン 03 -->
<!-- 2008/3/1 以下を修正 -->
<!-- 各試験の DTD 変更と合わせて、バージョン番号(02→03)を修正 -->
<!-- 試験記録 有効注水圧力水頭→ 有効注水圧力に変更 -->
<!--*****-->

<!ELEMENT ルジオン試験データシート情報 ( 標題情報, 試験情報, コメント*)>
<!ATTLIST ルジオン試験データシート情報 DTD_version CDATA #FIXED "03">

<!--*****-->
<!-- 標題情報 -->
<!--*****-->
<!ENTITY % 標題情報 SYSTEM "T_IND_03.DTD">
%標題情報;

<!--*****-->
<!-- 試験情報 -->
<!--*****-->
<!ELEMENT 試験情報 (試験条件, 試験記録+, 試験結果, 試験方法スケッチ, グラフ*)>
  <!ELEMENT 試験条件 (試験区間, 試験区間の長さ?, 試験区間の地質状況, 注入管長?, 圧力計深さ?, 孔内水位?, 圧力計と試験区間中央の高さの差?, 天候, 試験孔の孔径, 試験区間中央深さ?, 試験区間内の平衡水位, 平衡水位と試験区間中央の高さの差?)>
    <!ELEMENT 試験区間 (試験区間_上端深度, 試験区間_下端深度)>
      <!ELEMENT 試験区間_上端深度 (#PCDATA)>
      <!ELEMENT 試験区間_下端深度 (#PCDATA)>
    <!ELEMENT 試験区間の長さ (#PCDATA)>
    <!ELEMENT 試験区間の地質状況 (#PCDATA)>
    <!ELEMENT 注入管長 (#PCDATA)>
    <!ELEMENT 圧力計深さ (#PCDATA)>
    <!ELEMENT 孔内水位 (#PCDATA)>
    <!ELEMENT 圧力計と試験区間中央の高さの差 (#PCDATA)>
    <!ELEMENT 天候 (#PCDATA)>
    <!ELEMENT 試験孔の孔径 (#PCDATA)>
    <!ELEMENT 試験区間中央深さ (#PCDATA)>
    <!ELEMENT 試験区間内の平衡水位 (#PCDATA)>
    <!ELEMENT 平衡水位と試験区間中央の高さの差 (#PCDATA)>
  <!ELEMENT 試験記録 (注水圧力, 平衡水位と水圧計の高さの差?, 注水管の損失水頭?, 有効注水圧力, 注水流量+, 測定注水流量?, 単位長さ当たりの注水流量)>
    <!ELEMENT 注水圧力 (#PCDATA)>
    <!ELEMENT 平衡水位と水圧計の高さの差 (#PCDATA)>
    <!ELEMENT 注水管の損失水頭 (#PCDATA)>
    <!ELEMENT 有効注水圧力 (#PCDATA)>
    <!ELEMENT 注水流量 (段階, 注水流量_注水流量)>
      <!ELEMENT 段階 (#PCDATA)>
      <!ELEMENT 注水流量_注水流量 (#PCDATA)>
    <!ELEMENT 測定注水流量 (#PCDATA)>
    <!ELEMENT 単位長さ当たりの注水流量 (#PCDATA)>
  <!ELEMENT 試験結果 (最大注水圧力, ルジオン値?, 換算ルジオン値?, 限界圧力?)>
    <!ELEMENT 最大注水圧力 (#PCDATA)>
    <!ELEMENT ルジオン値 (#PCDATA)>
    <!ELEMENT 換算ルジオン値 (#PCDATA)>
    <!ELEMENT 限界圧力 (#PCDATA)>
  <!ELEMENT 試験方法スケッチ (#PCDATA)>

<!--*****-->
<!-- グラフ -->
<!--*****-->
<!ENTITY % グラフ SYSTEM "T_GRP_03.DTD">
%グラフ;

<!--*****-->
<!-- コメント -->
<!--*****-->
<!ELEMENT コメント (#PCDATA)>

```

5-17 道路の平板載荷試験

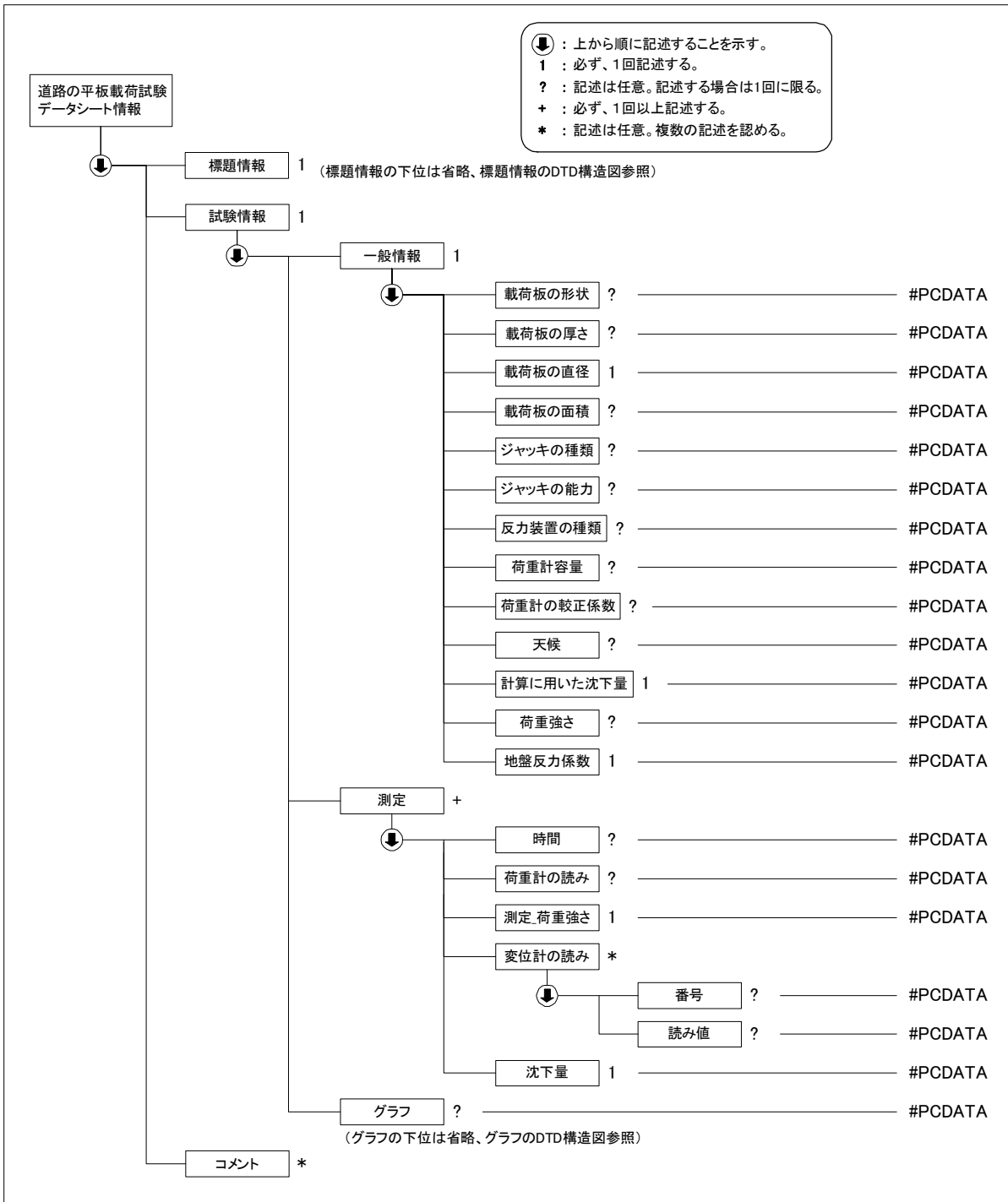
(1) 道路の平板載荷試験のデータ項目

項目名		記号	単位	データ型		
標題情報 (標題情報の共通 DTD で別途規定)		-	-	-		
試験情報	一般情報	載荷板の形状		文字		
		載荷板の厚さ		実数		
		載荷板の直径		cm	文字	
		載荷板の面積	A	m ²	実数	
		ジャッキの種類			文字	
		ジャッキの能力		kN	実数	
		反力装置の種類			文字	
		荷重計容量		kN	実数	
		荷重計の較正係数	k	kN/m ² / 目盛	実数	
		天候			文字	
		計算に用いた沈下量	S	mm	実数	
		荷重強さ	p	kN/m ²	実数	
		地盤反力係数	K _s	MN/m ³	実数	
	測定	時間			整数	
		荷重計の読み	R		実数	
		荷重強さ	p	kN/m ²	実数	
		変位計の 読み	番号			整数
			読み値		mm	実数
	沈下量		mm	実数		
	グラフ (グラフの共通 DTD で別途規定)		-	-	-	
コメント	特記事項			文字		

「道路の平板載荷試験」グラフ

グラフ 番号	グラフ 名	データ 項目番 号	X				Y			
			項目名	記号	単位	データ 型	項目名	記号	単位	データ 型
1	荷重強 さ-沈下 量曲線	1	荷重強 さ	p	kN/m ²	実数	沈下量		mm	実数

(2) 道路の平板載荷試験のデータの構造図



(3) 道路の平板載荷試験データ(A1215_03.DTD)の定義内容

```

<!--*****-->
<!-- DTDバージョン03 -->
<!-- 2008/3/1 以下を修正 -->
<!-- 各試験のDTD変更と合わせて、バージョン番号(02→03)を修正 -->
<!--*****-->

<!ELEMENT 道路の平板載荷試験データシート情報 ( 標題情報, 試験情報, コメント*)>
<!ATTLIST 道路の平板載荷試験データシート情報 DTD_version CDATA #FIXED "03">

<!--*****-->
<!-- 標題情報 -->
<!--*****-->
    
```

<!ENTITY % 標題情報 SYSTEM "T_IND_03.DTD">

%標題情報;

<!--*****-->

<!-- 試験情報 -->

<!--*****-->

<!ELEMENT 試験情報 (一般情報, 測定+, グラフ?)>

<!ELEMENT 一般情報 (載荷板の形状?, 載荷板の厚さ?, 載荷板の直径, 載荷板の面積?, ジャッキの種類?, ジャッキの能力?, 反力装置の種類?, 荷重計容量?, 荷重計の較正係数?, 天候?, 計算に用いた沈下量, 荷重強さ?, 地盤反力係数)>

<ELEMENT 載荷板の形状 (#PCDATA)>

<ELEMENT 載荷板の厚さ (#PCDATA)>

<ELEMENT 載荷板の直径 (#PCDATA)>

<ELEMENT 載荷板の面積 (#PCDATA)>

<ELEMENT ジャッキの種類 (#PCDATA)>

<ELEMENT ジャッキの能力 (#PCDATA)>

<ELEMENT 反力装置の種類 (#PCDATA)>

<ELEMENT 荷重計容量 (#PCDATA)>

<ELEMENT 荷重計の較正係数 (#PCDATA)>

<ELEMENT 天候 (#PCDATA)>

<ELEMENT 計算に用いた沈下量 (#PCDATA)>

<ELEMENT 荷重強さ (#PCDATA)>

<ELEMENT 地盤反力係数 (#PCDATA)>

<!ELEMENT 測定 (時間?, 荷重計の読み?, 測定_荷重強さ, 変位計の読み*, 沈下量)>

<ELEMENT 時間 (#PCDATA)>

<ELEMENT 荷重計の読み (#PCDATA)>

<ELEMENT 測定_荷重強さ (#PCDATA)>

<ELEMENT 変位計の読み (番号?, 読み値?)>

<ELEMENT 番号 (#PCDATA)>

<ELEMENT 読み値 (#PCDATA)>

<ELEMENT 沈下量 (#PCDATA)>

<!--*****-->

<!-- グラフ -->

<!--*****-->

<!ENTITY % グラフ SYSTEM "T_GRP_03.DTD">

%グラフ;

<!--*****-->

<!-- コメント -->

<!--*****-->

<!ELEMENT コメント (#PCDATA)>

5-18 現場 CBR 試験

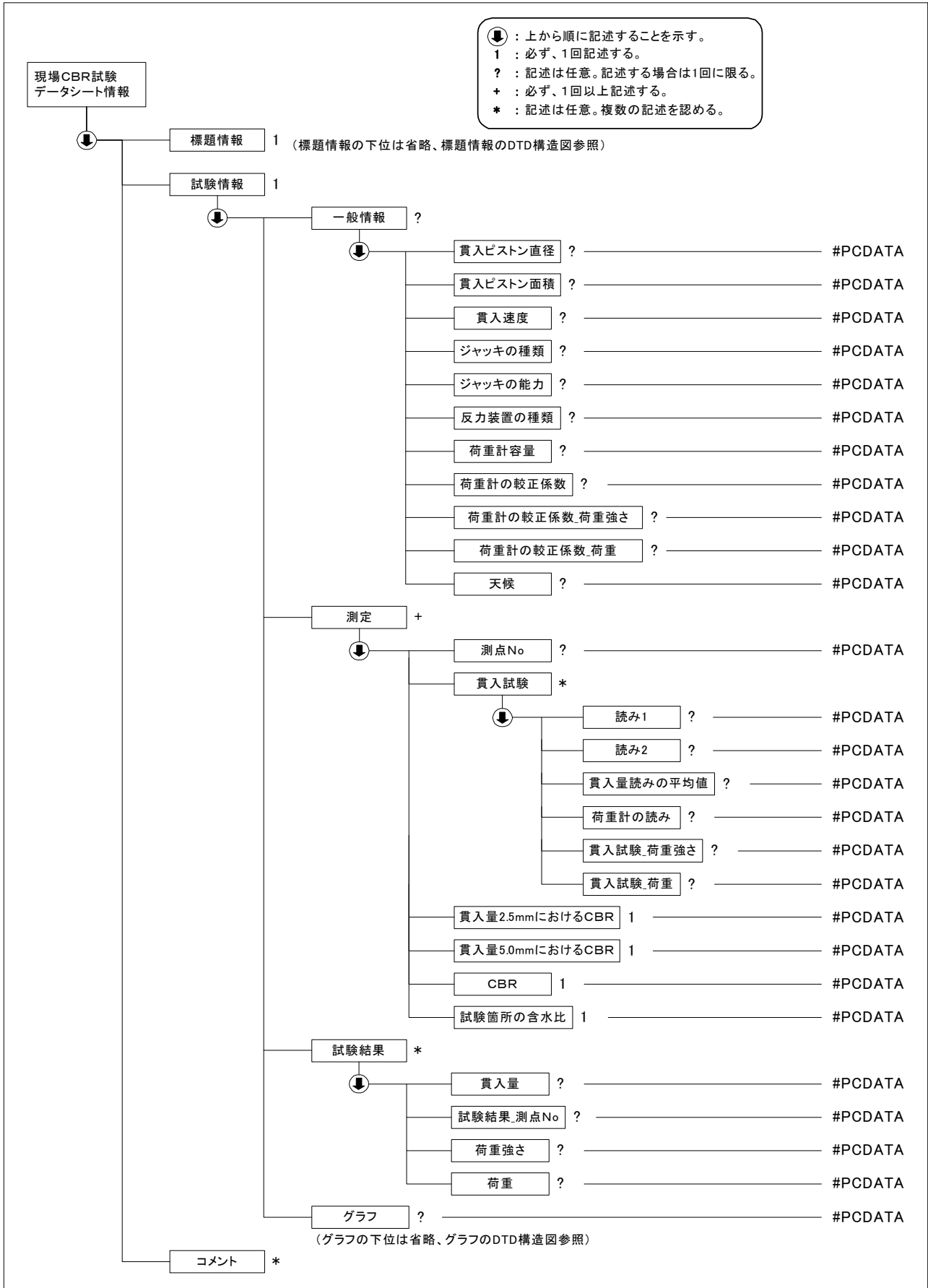
(1) 現場 CBR 試験のデータ項目

項目名		記号	単位	データ型		
標題情報 (標題情報の共通 DTD で別途規定)		-	-	-		
試験情報	一般情報	貫入ピストン直径	cm	実数		
		貫入ピストン面積	m ²	実数		
		貫入速度	mm/min	実数		
		ジャッキの種類		文字		
		ジャッキの能力	kN	実数		
		反力装置の種類		文字		
		荷重計容量	kN	実数		
		荷重計の校正係数_荷重強さ	MN/m ² / 目盛	実数		
		荷重計の校正係数_荷重	kN/目盛	実数		
		天候		文字		
	測定	測点 No			文字	
		貫入試験	読み 1	mm	実数	
			読み 2	mm	実数	
			貫入量読みの平均値	mm	実数	
			荷重計の読み		実数	
			荷重強さ	MN/m ²	実数	
			荷重	kN	実数	
		貫入量 2.5mm における CBR		%	実数	
		貫入量 5.0mm における CBR		%	実数	
		CBR		%	実数	
		試験箇所の含水比		w	%	実数
		試験結果	貫入量		mm	実数
			測点 No			実数
	荷重強さ			MN/m ²	実数	
	荷重			kN	実数	
	グラフ (グラフの共通 DTD で別途規定)					
	コメント	特記事項			文字	

「現場 CBR 試験」 グラフ

グラフ 番号	グラフ 名	データ 項目番 号	X			Y				
			項目名	記号	単位	データ 型	項目名	記号	単位	データ 型
1	荷重強 さ,荷重 -貫入量 曲線	1	貫入量		mm	実数	荷重強 さ		MN/m ²	実数
		2	貫入量		mm	実数	荷重		kN	実数

(2) 現場 CBR 試験のデータの構造図



(3) 現場 CBR 試験データ(A1222_03.DTD)の定義内容

```

<!--*****-->
<!-- DTD バージョン 03 -->
<!-- 2008/3/1 以下を修正 -->
<!-- 各試験の DTD 変更と合わせて、バージョン番号(02→03)を修正 -->
<!-- 一般情報 荷重計の較正係数 の項目を以下に分割 -->
<!-- 荷重計の較正係数_荷重強さ, 荷重計の較正係数_荷重 -->
<!--*****-->

<!ELEMENT 現場 CBR 試験データシート情報 (  標題情報, 試験情報, コメント*)>
<!ATTLIST 現場 CBR 試験データシート情報 DTD_version CDATA #FIXED "03">

<!--*****-->
<!--  標題情報 -->
<!--*****-->
<!ENTITY %  標題情報 SYSTEM "T_IND_03.DTD">
%  標題情報;

<!--*****-->
<!--  試験情報 -->
<!--*****-->
<!ELEMENT  試験情報 (  一般情報?, 測定+, 試験結果*, グラフ?)>
  <!ELEMENT  一般情報 (  貫入ピストン直径?, 貫入ピストン面積?, 貫入速度?, ジャッキの種類?, ジャッキの能力?, 反力装置の種類?, 荷重計容量?, 荷重計の較正係数_荷重強さ?, 荷重計の較正係数_荷重?, 天候?)>
    <!ELEMENT  貫入ピストン直径 (#PCDATA)>
    <!ELEMENT  貫入ピストン面積 (#PCDATA)>
    <!ELEMENT  貫入速度 (#PCDATA)>
    <!ELEMENT  ジャッキの種類 (#PCDATA)>
    <!ELEMENT  ジャッキの能力 (#PCDATA)>
    <!ELEMENT  反力装置の種類 (#PCDATA)>
    <!ELEMENT  荷重計容量 (#PCDATA)>
    <!ELEMENT  荷重計の較正係数_荷重強さ (#PCDATA)>
    <!ELEMENT  荷重計の較正係数_荷重 (#PCDATA)>
    <!ELEMENT  天候 (#PCDATA)>
  <!ELEMENT  測定 (  測点 No?, 貫入試験*, 貫入量 2.5mm における CBR, 貫入量 5.0mm における CBR, CBR, 試験箇所の含水比)>
    <!ELEMENT  測点 No (#PCDATA)>
    <!ELEMENT  貫入試験 (  読み 1?, 読み 2?, 貫入量読みの平均値?, 荷重計の読み?, 貫入試験_荷重強さ?, 貫入試験_荷重?)>
      <!ELEMENT  読み 1 (#PCDATA)>
      <!ELEMENT  読み 2 (#PCDATA)>
      <!ELEMENT  貫入量読みの平均値 (#PCDATA)>
      <!ELEMENT  荷重計の読み (#PCDATA)>
      <!ELEMENT  貫入試験_荷重強さ (#PCDATA)>
      <!ELEMENT  貫入試験_荷重 (#PCDATA)>
      <!ELEMENT  貫入量 2.5mm における CBR (#PCDATA)>
      <!ELEMENT  貫入量 5.0mm における CBR (#PCDATA)>
      <!ELEMENT  CBR (#PCDATA)>
      <!ELEMENT  試験箇所の含水比 (#PCDATA)>
    <!ELEMENT  試験結果 (  貫入量?, 試験結果_測点 No?, 荷重強さ?, 荷重?)>
      <!ELEMENT  貫入量 (#PCDATA)>
      <!ELEMENT  試験結果_測点 No (#PCDATA)>
      <!ELEMENT  荷重強さ (#PCDATA)>
      <!ELEMENT  荷重 (#PCDATA)>
  <!--*****-->
<!-- グラフ -->
<!--*****-->
<!ENTITY % グラフ SYSTEM "T_GRP_03.DTD">
% グラフ;

<!--*****-->
<!-- コメント -->
<!--*****-->
<!ELEMENT コメント (#PCDATA)>

```

5-19 地盤の平板載荷試験

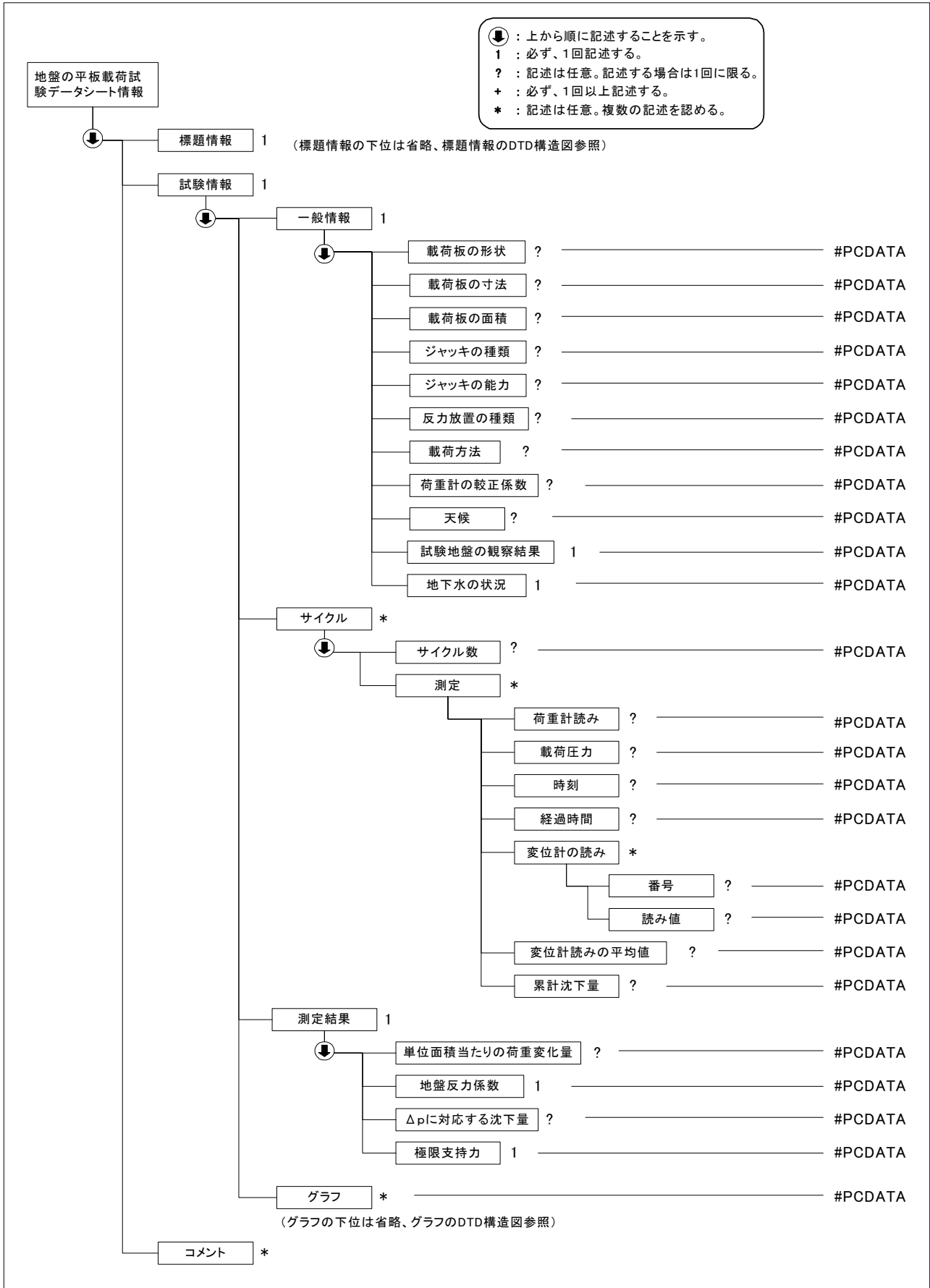
(1) 地盤の平板載荷試験のデータ項目

項目名		記号	単位	データ型		
標題情報 (標題情報の共通 DTD で別途規定)		-	-	-		
試験情報	一般情報	載荷板の形状		文字		
		載荷板の寸法		cm		
		載荷板の面積	A	m ²	実数	
		ジャッキの種類			文字	
		ジャッキの能力		kN	実数	
		反力装置の種類			文字	
		載荷方法			文字	
		荷重計の校正係数	k	kN/m ² /目盛	実数	
		天候			文字	
		試験地盤の観察結果			文字	
		地下水の状況			文字	
	サイクル	サイクル数			文字	
		測定	荷重計読み	R	実数	
			載荷圧力	p	kN/m ²	実数
			時刻			文字
			経過時間	t	min	実数
			変位計の読み	番号		整数
				読み値		mm
			変位計読みの平均値			mm
	累計沈下量			mm	実数	
	測定結果	単位面積当たりの荷重変化量		Δp	kN/m ²	実数
		地盤反力係数		k_v	MN/m ³	実数
		Δp に対応する沈下量		Δs	mm	実数
極限支持力			kN/m ²	実数		
グラフ (グラフの共通 DTD で別途規定)		-	-	-		
コメント	特記事項			文字		

「地盤の平板載荷試験」グラフ

グラフ番号	グラフ名	データ項目番号	X				Y			
			項目名	記号	単位	データ型	項目名	記号	単位	データ型
1	時間-載荷圧力曲線	1	時間	t	min	実数	載荷圧力	p	kN/m ²	実数
2	時間-沈下量曲線	1	時間	t	min	実数	沈下量	S	mm	実数
3	載荷圧力-残留沈下量, 除荷量曲線	1	載荷圧力	p	kN/m ²	実数	残留沈下量		mm	実数
		2	載荷圧力	p	kN/m ²	実数	除荷量		mm	実数
4	載荷圧力-沈下量曲線	1	載荷圧力	p	kN/m ²	実数	沈下量	S	mm	実数

(2) 地盤の平板載荷試験のデータの構造図



(3) 地盤の平板載荷試験データ(B1521_03.DTD)の定義内容

```

<!--*****-->
<!-- DTD バージョン 03 -->
<!-- 2008/3/1 以下を修正 -->
<!-- 各試験の DTD 変更と合わせて、バージョン番号(02→03)を修正 -->
<!-- 一般情報 荷重計の校正係数 → 荷重計の較正係数 に変更 -->
<!-- 測定 載荷計読み → 荷重計読み に変更 -->
<!-- 測定 荷重強さ → 載荷圧力 に変更 -->
<!-- 測定結果 単位面積当たりの荷重変化量 → 単位面積当たりの荷重変化量 に変更 -->
<!-- 測定結果 Jp に対応する沈下量 → Δp に対応する沈下量 -->
<!--*****-->

<!ELEMENT 地盤の平板載荷試験データシート情報 ( 標題情報, 試験情報, コメント*)>
<!ATTLIST 地盤の平板載荷試験データシート情報 DTD_version CDATA #FIXED "03">

<!--*****-->
<!-- 標題情報 -->
<!--*****-->
<!ENTITY % 標題情報 SYSTEM "T_IND_03.DTD">
%標題情報;

<!--*****-->
<!-- 試験情報 -->
<!--*****-->
<!ELEMENT 試験情報 (一般情報, サイクル*, 測定結果, グラフ*)>
  <!ELEMENT 一般情報 (載荷板の形状?, 載荷板の寸法?, 載荷板の面積?, ジャッキの種類?, ジャッキの能力?, 反力装置の種類?, 載荷方法?, 荷重計の較正係数?, 天候?, 試験地盤の観察結果, 地下水の状況)>
    <!ELEMENT 載荷板の形状 (#PCDATA)>
    <!ELEMENT 載荷板の寸法 (#PCDATA)>
    <!ELEMENT 載荷板の面積 (#PCDATA)>
    <!ELEMENT ジャッキの種類 (#PCDATA)>
    <!ELEMENT ジャッキの能力 (#PCDATA)>
    <!ELEMENT 反力装置の種類 (#PCDATA)>
    <!ELEMENT 載荷方法 (#PCDATA)>
    <!ELEMENT 荷重計の較正係数 (#PCDATA)>
    <!ELEMENT 天候 (#PCDATA)>
    <!ELEMENT 試験地盤の観察結果 (#PCDATA)>
    <!ELEMENT 地下水の状況 (#PCDATA)>
  <!ELEMENT サイクル (サイクル数?, 測定*)>
    <!ELEMENT サイクル数 (#PCDATA)>
  <!ELEMENT 測定 (荷重計読み?, 載荷圧力?, 時刻?, 経過時間?, 変位計の読み*, 変位計読みの平均値?, 累計沈下量?)>
    <!ELEMENT 荷重計読み (#PCDATA)>
    <!ELEMENT 載荷圧力 (#PCDATA)>
    <!ELEMENT 時刻 (#PCDATA)>
    <!ELEMENT 経過時間 (#PCDATA)>
    <!ELEMENT 変位計の読み (番号?, 読み値?)>
      <!ELEMENT 番号 (#PCDATA)>
      <!ELEMENT 読み値 (#PCDATA)>
    <!ELEMENT 変位計読みの平均値 (#PCDATA)>
    <!ELEMENT 累計沈下量 (#PCDATA)>
  <!ELEMENT 測定結果 (単位面積当たりの荷重変化量?, 地盤反力係数, Δp に対応する沈下量?, 極限支持力)>
    <!ELEMENT 単位面積当たりの荷重変化量 (#PCDATA)>
    <!ELEMENT 地盤反力係数 (#PCDATA)>
    <!ELEMENT Δp に対応する沈下量 (#PCDATA)>
    <!ELEMENT 極限支持力 (#PCDATA)>
  <!--*****-->
<!-- グラフ -->
<!--*****-->
<!ENTITY % グラフ SYSTEM "T_GRP_03.DTD">
%グラフ;

<!--*****-->
<!-- コメント -->
<!--*****-->
<!ELEMENT コメント (#PCDATA)>

```

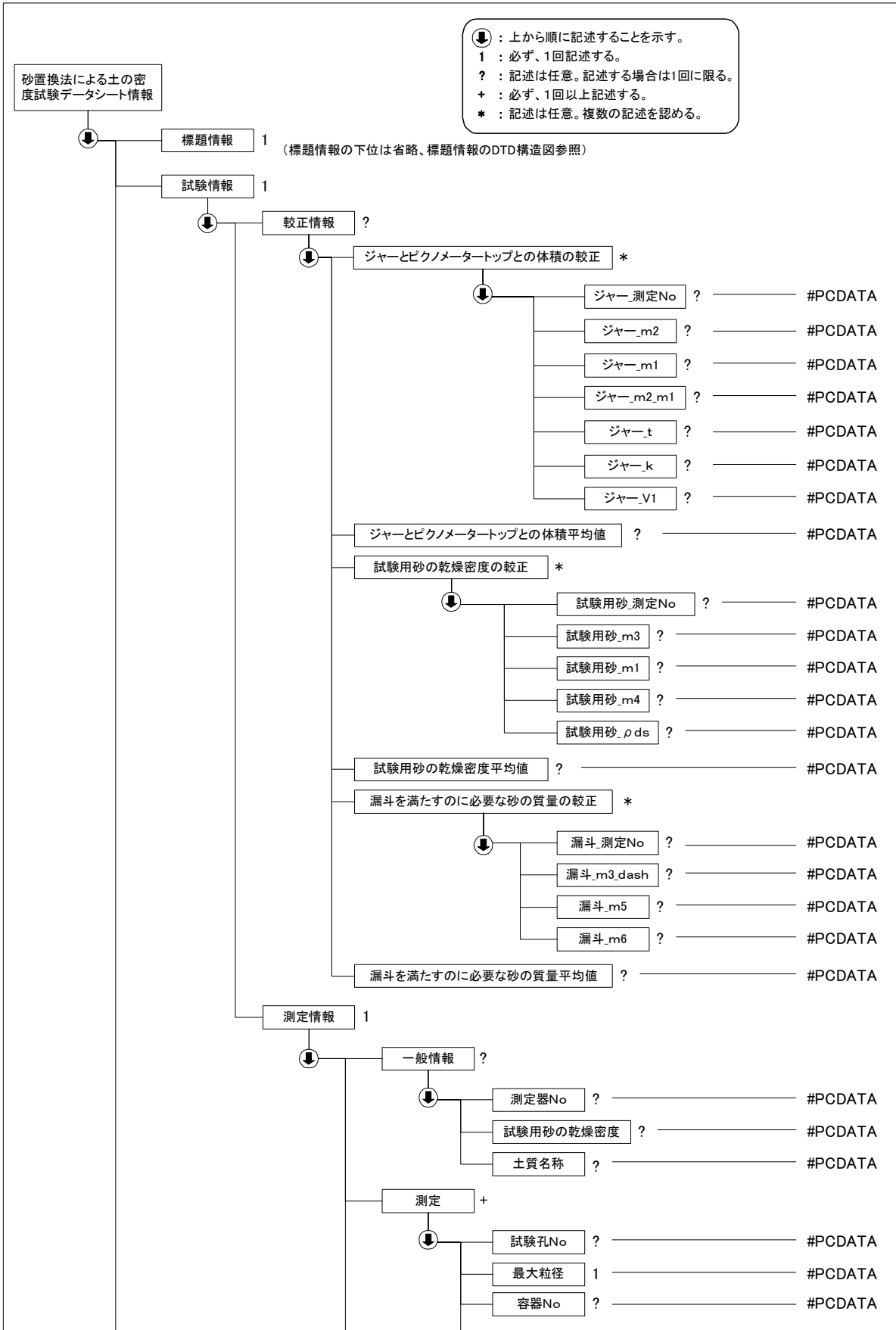
5-20 砂置換法による土の密度試験

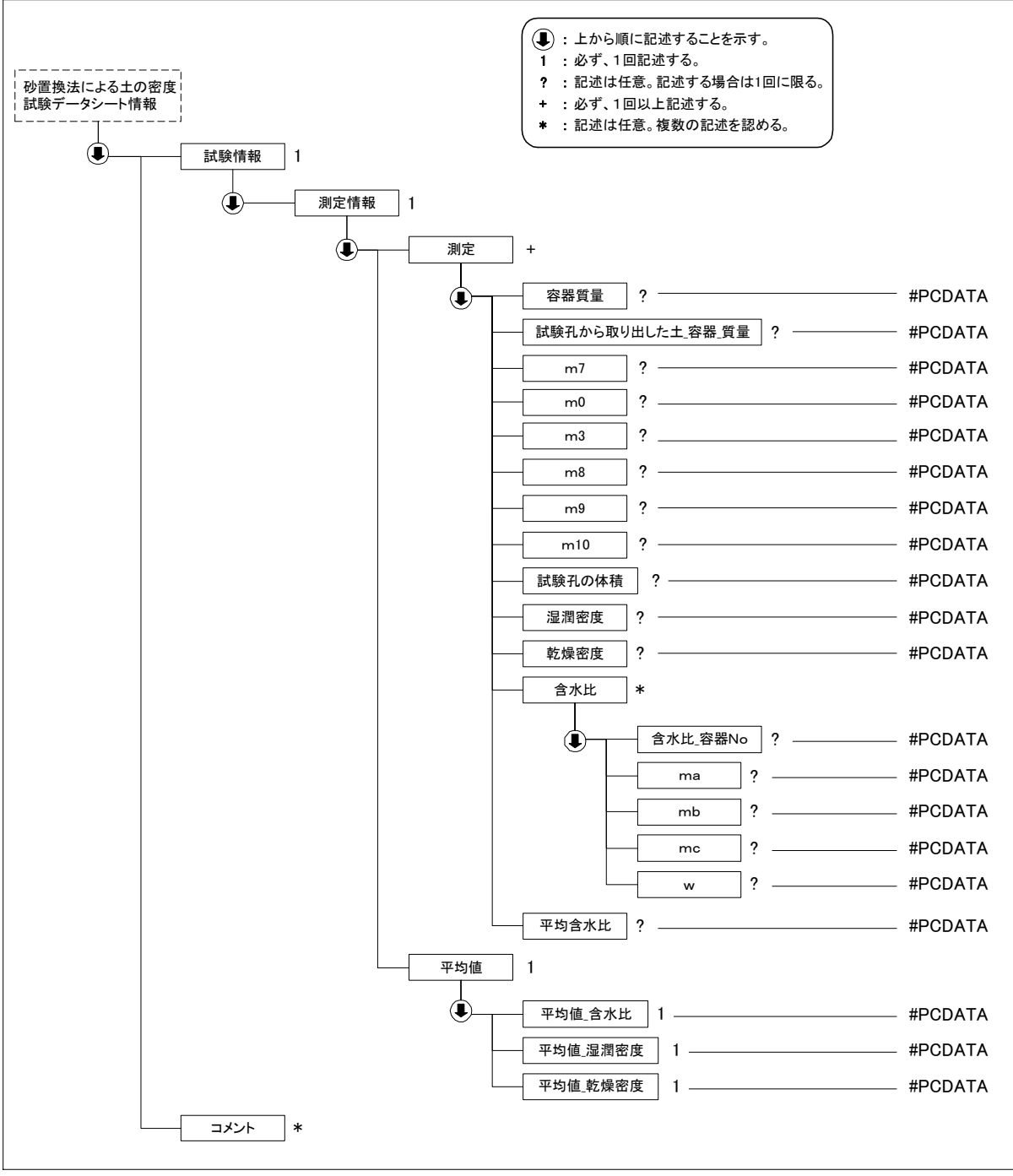
(1) 砂置換法による土の密度試験のデータ項目

項目名		記号	単位	データ型		
標題情報	(標題情報の共通 DTD で別途規定)		-	-		
試験情報	較正情報	ジャーとピクノメータートップとの体積の較正	測定 No		文字	
		ジャーとピクノメータートップに水を満たした質量	m_2	g	実数	
		測定器の質量	m_1	g	実数	
		満たした水の質量	$m_2 - m_1$	g	実数	
		測定器中の水の温度	t	°C	実数	
		t °Cにおける水 1g 当たりの体積	k	cm ³ /g	実数	
		ジャーとピクノメータートップとの体積	V_1	cm ³	実数	
		ジャーとピクノメータートップとの体積平均値	V_1	cm ³	実数	
		試験用砂の乾燥密度の較正	測定 No			文字
			ジャーとピクノメータートップに砂を満たした質量	m_3	g	実数
			測定器の質量	m_1	g	実数
			測定器中の砂の質量	m_4	g	実数
			試験用砂の乾燥密度	ρ_{ds}	g/cm ³	実数
		試験用砂の乾燥密度平均値	ρ_{ds}	g/cm ³	実数	
	漏斗を満たすのに必要な砂の質量の較正	測定 No			文字	
		測定器と入れた砂との質量	m_3'	g	実数	
		漏斗を満たした砂を除き測定器と残った砂の質量	m_5	g	実数	
		漏斗を満たすのに必要な砂の質量	m_6	g	実数	
	漏斗を満たすのに必要な砂の質量平均値	m_6	g	実数		
	測定情報	一般情報	測定器 No		文字	
			試験用砂の乾燥密度	ρ_{ds}	g/cm ³	
			土質名称		文字	
		測定	試験孔 No		文字	
			最大粒径		mm	
			容器 No		文字	
			容器質量		g	
			(試験孔から取り出した土+容器)質量		g	
試験孔から取り出した土の湿潤土の質量			m_7	g		
試験孔から取り出した上の炉乾燥質量			m_0	g		
ジャーとピクノメータートップに砂を満たした質量			m_3	g		

項目名		記号	単位	データ型		
		測定器に残った砂の質量	m_8	g	実数	
		試験孔および漏斗に入った砂の質量	m_9	g	実数	
		試験孔を満たすのに要する砂の質量	m_{10}	g	実数	
		試験孔の体積	V_0	cm^3	実数	
		湿潤密度	ρ_t	g/cm^3	実数	
		乾燥密度	ρ_d	g/cm^3	実数	
		含水比	容器 No			文字
			ma	m_a	g	実数
			mb	m_b	g	実数
			mc	m_c	g	実数
			w	w	%	実数
		平均含水比		w	%	実数
		平均値	含水比	w	%	実数
			湿潤密度	ρ_t	g/cm^3	実数
乾燥密度	ρ_d		g/cm^3	実数		
コメント	特記事項			文字		

(2) 砂置換法による土の密度試験のデータの構造図





(3) 砂置換法による土の密度試験データ(A1214_03.DTD)の定義内容

```

<!--*****-->
<!-- DTD バージョン 03 -->
<!-- 2008/3/1 以下を修正 -->
<!-- 各試験の DTD 変更と合わせて、バージョン番号(02→03)を修正 -->
<!-- 較正情報 漏斗をみたすのに必要な砂の質量平均値 →漏斗を満たすのに必要な砂の質量平均値 に変更 -->
<!-- ジャーとピクノメータートップとの体積の較正 ジャー_vt → ジャー_V1 に変更 -->
<!--*****-->

<!ELEMENT 砂置換法による土の密度試験データシート情報 (  标题情報,  試験情報,  コメント*)>
<!ATTLIST 砂置換法による土の密度試験データシート情報 DTD_version CDATA #FIXED "03">

<!--*****-->
<!-- 标题情報 -->
<!--*****-->
<!ENTITY % 标题情報 SYSTEM "T_IND_03.DTD">
%标题情報;

<!--*****-->
<!-- 試験情報 -->
<!--*****-->
<!ELEMENT 試験情報 (  较正情報?,  測定情報)>
  <!ELEMENT 较正情報 (  ジャーとピクノメータートップとの体積の较正*,  ジャーとピクノメータートップとの体積平均値?,  試験用砂の乾燥密度の较正*,  試験用砂の乾燥密度平均値?,  漏斗を満たすのに必要な砂の質量の较正*,  漏斗を満たすのに必要な砂の質量平均値?)>
    <!ELEMENT ジャーとピクノメータートップとの体積の较正 (  ジャー_測定 No?,  ジャー_m2?,  ジャー_m1?,  ジャー_m2_m1?,  ジャー_t?,  ジャー_k?,  ジャー_V1?)>
      <!ELEMENT ジャー_測定 No (#PCDATA)>
      <!ELEMENT ジャー_m2 (#PCDATA)>
      <!ELEMENT ジャー_m1 (#PCDATA)>
      <!ELEMENT ジャー_m2_m1 (#PCDATA)>
      <!ELEMENT ジャー_t (#PCDATA)>
      <!ELEMENT ジャー_k (#PCDATA)>
      <!ELEMENT ジャー_V1 (#PCDATA)>
    <!ELEMENT ジャーとピクノメータートップとの体積平均値 (#PCDATA)>
    <!ELEMENT 試験用砂の乾燥密度の较正 (  試験用砂_測定 No?,  試験用砂_m3?,  試験用砂_m1?,  試験用砂_m4?,  試験用砂_ρ ds?)>
      <!ELEMENT 試験用砂_測定 No (#PCDATA)>
      <!ELEMENT 試験用砂_m3 (#PCDATA)>
      <!ELEMENT 試験用砂_m1 (#PCDATA)>
      <!ELEMENT 試験用砂_m4 (#PCDATA)>
      <!ELEMENT 試験用砂_ρ ds (#PCDATA)>
    <!ELEMENT 試験用砂の乾燥密度平均値 (#PCDATA)>
    <!ELEMENT 漏斗を満たすのに必要な砂の質量の较正 (  漏斗_測定 No?,  漏斗_m3_dash?,  漏斗_m5?,  漏斗_m6?)>
      <!ELEMENT 漏斗_測定 No (#PCDATA)>
      <!ELEMENT 漏斗_m3_dash (#PCDATA)>
      <!ELEMENT 漏斗_m5 (#PCDATA)>
      <!ELEMENT 漏斗_m6 (#PCDATA)>
    <!ELEMENT 漏斗を満たすのに必要な砂の質量平均値 (#PCDATA)>
  <!ELEMENT 測定情報 (  一般情報?,  測定+,  平均値)>
    <!ELEMENT 一般情報 (  測定器 No?,  試験用砂の乾燥密度?,  土質名称?)>
      <!ELEMENT 測定器 No (#PCDATA)>
      <!ELEMENT 試験用砂の乾燥密度 (#PCDATA)>
      <!ELEMENT 土質名称 (#PCDATA)>
    <!ELEMENT 測定 (  試験孔 No?,  最大粒径,  容器 No?,  容器質量?,  試験孔から取り出した土_容器_質量?,  m7?,  m0?,  m3?,  m8?,  m9?,  m10?,  試験孔の体積?,  湿润密度?,  乾燥密度?,  含水比*,  平均含水比?)>
      <!ELEMENT 試験孔 No (#PCDATA)>
      <!ELEMENT 最大粒径 (#PCDATA)>
      <!ELEMENT 容器 No (#PCDATA)>
      <!ELEMENT 容器質量 (#PCDATA)>
      <!ELEMENT 試験孔から取り出した土_容器_質量 (#PCDATA)>
      <!ELEMENT m7 (#PCDATA)>
      <!ELEMENT m0 (#PCDATA)>
      <!ELEMENT m3 (#PCDATA)>
      <!ELEMENT m8 (#PCDATA)>

```

```
<!ELEMENT m9 (#PCDATA)>
<!ELEMENT m10 (#PCDATA)>
<!ELEMENT 試験孔の体積 (#PCDATA)>
<!ELEMENT 湿潤密度 (#PCDATA)>
<!ELEMENT 乾燥密度 (#PCDATA)>
<!ELEMENT 含水比 (含水比_容器 No?, ma?, mb?, mc?, w?)>
  <!ELEMENT 含水比_容器 No (#PCDATA)>
  <!ELEMENT ma (#PCDATA)>
  <!ELEMENT mb (#PCDATA)>
  <!ELEMENT mc (#PCDATA)>
  <!ELEMENT w (#PCDATA)>
<!ELEMENT 平均含水比 (#PCDATA)>
<!ELEMENT 平均値 (平均値_含水比, 平均値_湿潤密度, 平均値_乾燥密度)>
  <!ELEMENT 平均値_含水比 (#PCDATA)>
  <!ELEMENT 平均値_湿潤密度 (#PCDATA)>
  <!ELEMENT 平均値_乾燥密度 (#PCDATA)>

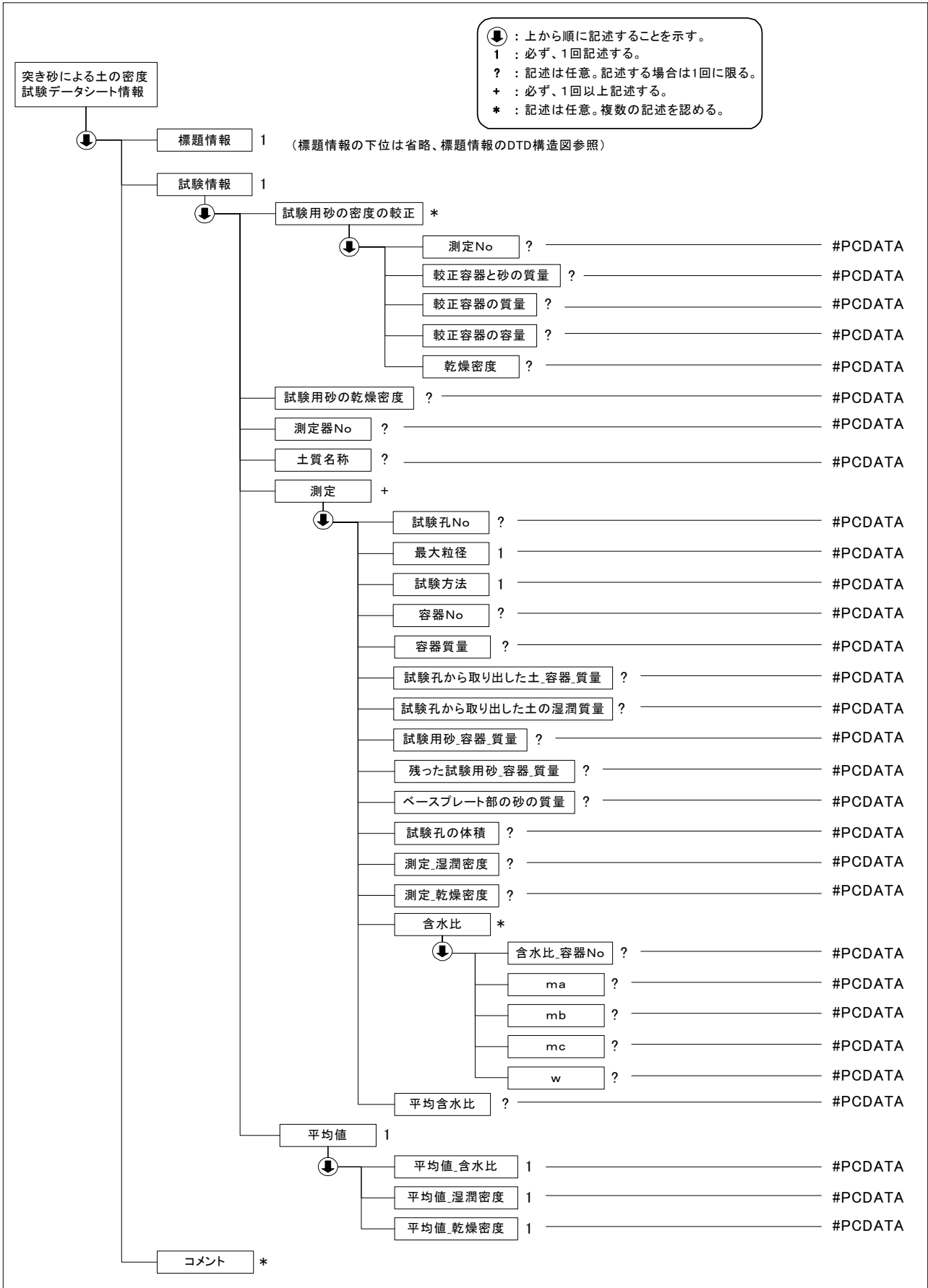
<!--*****-->
<!-- コメント -->
<!--*****-->
<!ELEMENT コメント (#PCDATA)>
```

5-21 突き砂による土の密度試験

(1) 突き砂による土の密度試験のデータ項目

項目名		記号	単位	データ型		
標題情報	(標題情報の共通 DTD で別途規定)		-	-		
試験情報	試験用砂の密度の 較正	測定 No		文字		
		較正容器と砂の質量	m_2	g 実数		
		較正容器の質量	m_1	g 実数		
		較正容器の容量	V	cm ³ 実数		
		乾燥密度	ρ_{ds}	g/cm ³ 実数		
		試験用砂の乾燥密度	ρ_{ds}	g/cm ³ 実数		
		測定器 No		文字		
		土質名称		文字		
	測定	試験孔 No			文字	
		最大粒径		mm	実数	
		試験方法			文字	
		容器 No			文字	
		容器質量		g	実数	
		(試験孔から取り出した土+容 器)質量		g	実数	
		試験孔から取り出した土の湿潤 質量	m_3	g	実数	
		(試験用砂+容器)質量	m_4	g	実数	
		(残った試験用砂+容器)質量	m_5	g	実数	
		ベースプレート部の砂の質量	m_p	g	実数	
		試験孔の体積	v_0	cm ³	実数	
		湿潤密度	ρ_t	g/cm ³	実数	
		乾燥密度	ρ_d	g/cm ³	実数	
		含水比	容器 No			
			ma	m_a	g	実数
mb			m_b	g	実数	
mc			m_c	g	実数	
	w	w	%	実数		
	平均含水比	w	%	実数		
平均値	含水比	w	%	実数		
	湿潤密度	ρ_t	g/cm ³	実数		
	乾燥密度	ρ_d	g/cm ³	実数		
コメント	特記事項			文字		

(2) 突き砂による土の密度試験のデータの構造図



(3) 突き砂による土の密度試験データ(B1611_03.DTD)の定義内容

```

<!--*****-->
<!-- DTD バージョン 03 -->
<!-- 2008/3/1 以下を修正 -->
<!-- 各試験の DTD 変更と合わせて、バージョン番号(02→03)を修正 -->
<!-- 試験用砂の密度の較正 校正容器と砂の質量 → 校正容器と砂の質量 に変更 -->
<!-- 試験用砂の密度の較正 校正容器の質量 → 校正容器の質量 に変更 -->
<!-- 試験用砂の密度の較正 校正容器の容量 → 校正容器の容量 に変更 -->
<!--*****-->

<!ELEMENT 突き砂による土の密度試験データシート情報 (標題情報, 試験情報, コメント)*>
<!ATTLIST 突き砂による土の密度試験データシート情報 DTD_version CDATA #FIXED "03">

<!--*****-->
<!-- 標題情報 -->
<!--*****-->
<!ENTITY % 標題情報 SYSTEM "T_IND_03.DTD">
%標題情報;

<!--*****-->
<!-- 試験情報 -->
<!--*****-->
<!ELEMENT 試験情報 (試験用砂の密度の較正*, 試験用砂の乾燥密度?, 測定器 No?, 土質名称?, 測定+, 平均値)>
<!ELEMENT 試験用砂の密度の較正 (測定 No?, 校正容器と砂の質量?, 校正容器の質量?, 校正容器の容量?, 乾燥密度?)>
<!--ELEMENT 測定 No (#PCDATA)>
<!--ELEMENT 校正容器と砂の質量 (#PCDATA)>
<!--ELEMENT 校正容器の質量 (#PCDATA)>
<!--ELEMENT 校正容器の容量 (#PCDATA)>
<!--ELEMENT 乾燥密度 (#PCDATA)>
<!--ELEMENT 試験用砂の乾燥密度 (#PCDATA)>
<!--ELEMENT 測定器 No (#PCDATA)>
<!--ELEMENT 土質名称 (#PCDATA)>
<!--ELEMENT 測定 (試験孔 No?, 最大粒径, 試験方法, 容器 No?, 容器質量?, 試験孔から取り出した土_容器_質量?, 試験孔から取り出した土の湿潤質量?, 試験用砂_容器_質量?, 残った試験用砂_容器_質量?, ベースプレート部の砂の質量?, 試験孔の体積?, 測定_湿潤密度?, 測定_乾燥密度?, 含水比*, 平均含水比?)>
<!--ELEMENT 試験孔 No (#PCDATA)>
<!--ELEMENT 最大粒径 (#PCDATA)>
<!--ELEMENT 試験方法 (#PCDATA)>
<!--ELEMENT 容器 No (#PCDATA)>
<!--ELEMENT 容器質量 (#PCDATA)>
<!--ELEMENT 試験孔から取り出した土_容器_質量 (#PCDATA)>
<!--ELEMENT 試験孔から取り出した土の湿潤質量 (#PCDATA)>
<!--ELEMENT 試験用砂_容器_質量 (#PCDATA)>
<!--ELEMENT 残った試験用砂_容器_質量 (#PCDATA)>
<!--ELEMENT ベースプレート部の砂の質量 (#PCDATA)>
<!--ELEMENT 試験孔の体積 (#PCDATA)>
<!--ELEMENT 測定_湿潤密度 (#PCDATA)>
<!--ELEMENT 測定_乾燥密度 (#PCDATA)>
<!--ELEMENT 含水比 (含水比_容器 No?, ma?, mb?, mc?, w?)>
<!--ELEMENT 含水比_容器 No (#PCDATA)>
<!--ELEMENT ma (#PCDATA)>
<!--ELEMENT mb (#PCDATA)>
<!--ELEMENT mc (#PCDATA)>
<!--ELEMENT w (#PCDATA)>
<!--ELEMENT 平均含水比 (#PCDATA)>
<!--ELEMENT 平均値 (平均値_含水比, 平均値_湿潤密度, 平均値_乾燥密度)>
<!--ELEMENT 平均値_含水比 (#PCDATA)>
<!--ELEMENT 平均値_湿潤密度 (#PCDATA)>
<!--ELEMENT 平均値_乾燥密度 (#PCDATA)>

<!--*****-->
<!-- コメント -->
<!--*****-->
<!ELEMENT コメント (#PCDATA)>

```

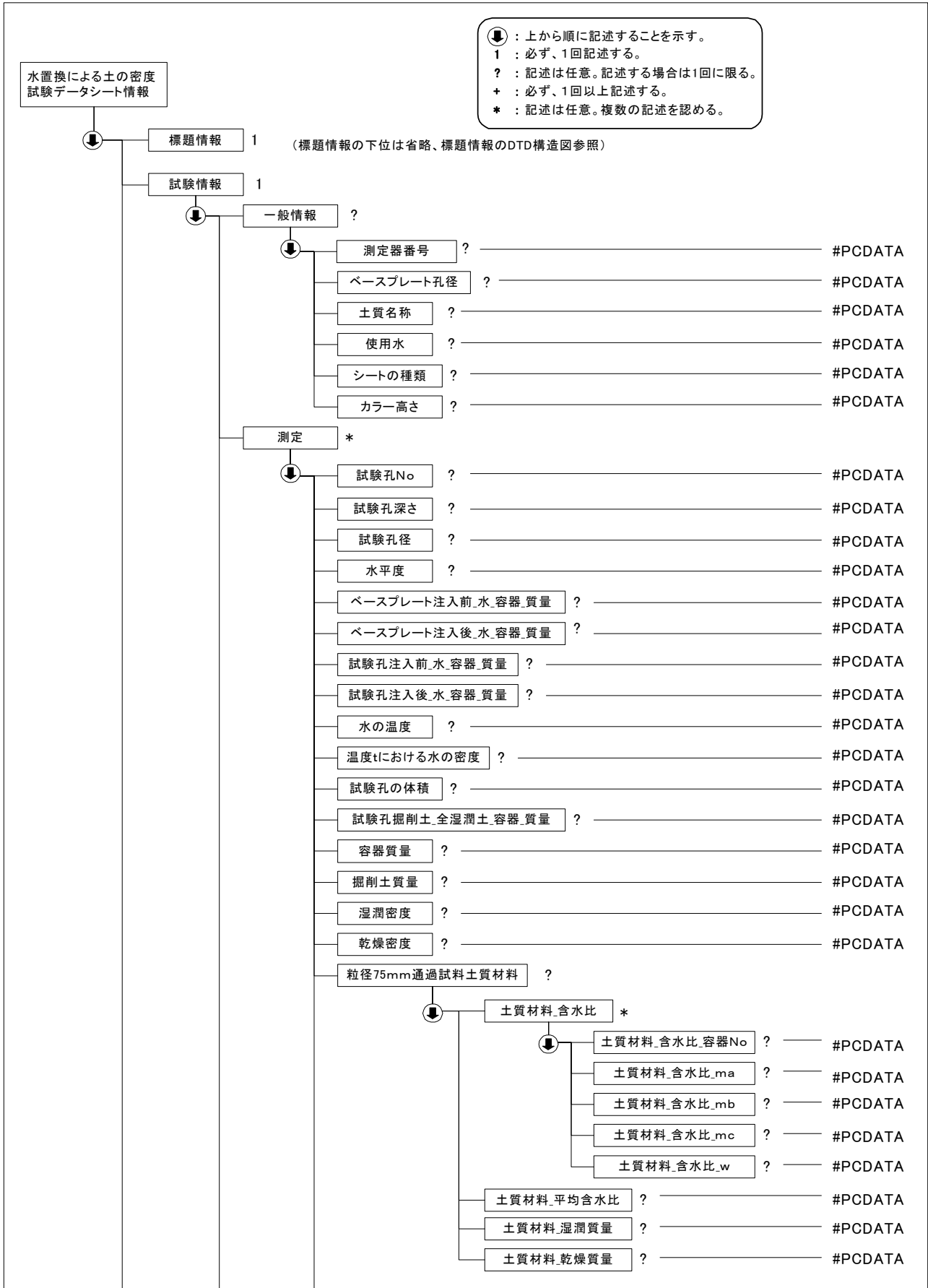
5-22 水置換による土の密度試験

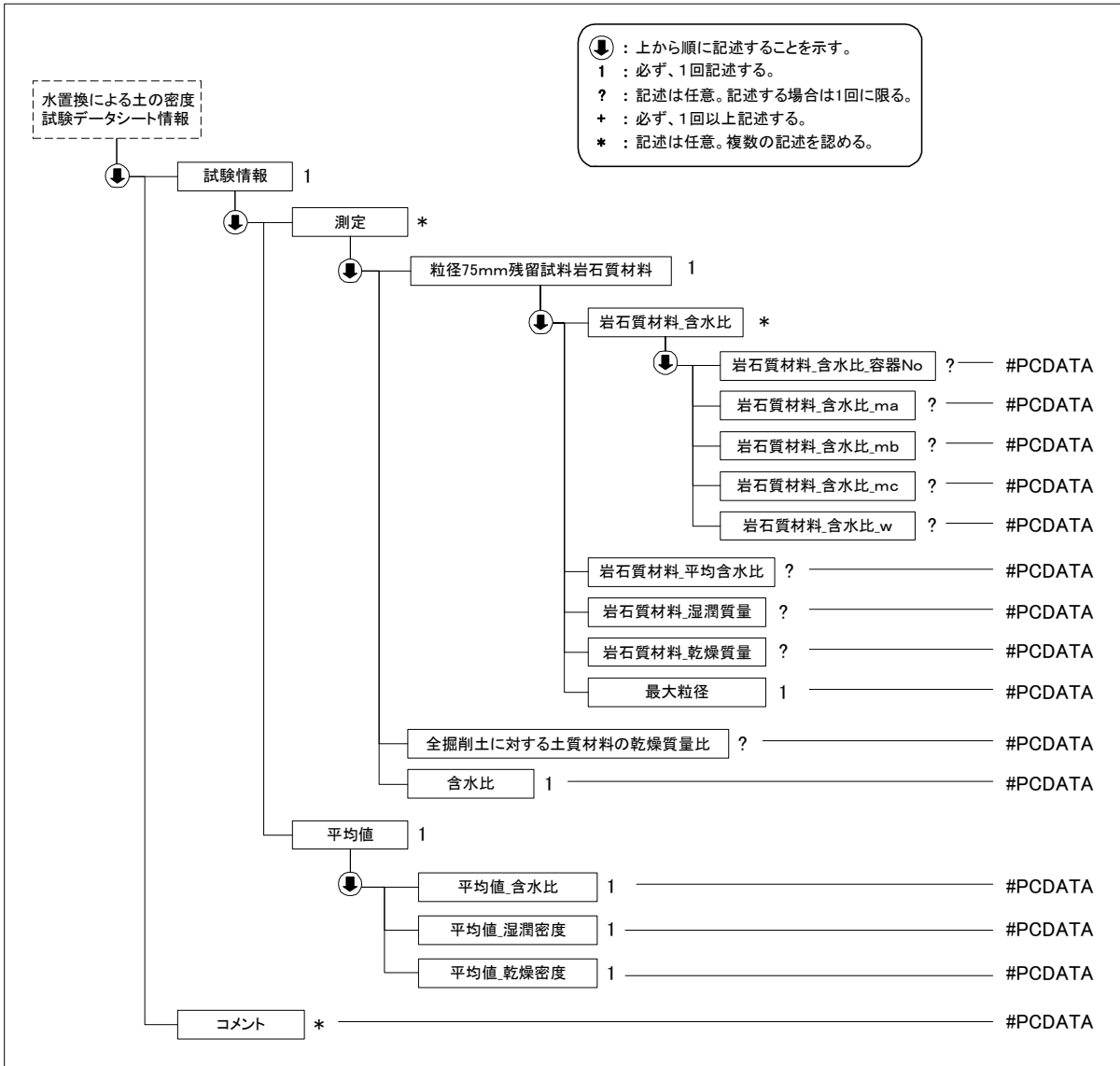
(1) 水置換による土の密度試験のデータ項目

項目名		記号	単位	データ型		
標題情報	(標題情報の共通 DTD で別途規定)		-	-		
試験情報	一般情報	測定器番号		文字		
		ベースプレート孔径		mm		
		土質名称		文字		
		使用水		文字		
		シートの種類		文字		
		カラー高さ	H	mm		
	測定	試験孔 No		文字		
		試験孔深さ		mm		
		試験孔径	D	mm		
		水平度	i			
		ベースプレート注入前(水+容器)質量	m ₁	kg		
		ベースプレート注入後(水+容器)質量	m ₂	kg		
		試験孔注入前(水+容器)質量	m ₃	kg		
		試験孔注入後(水+容器)質量	m ₄	kg		
		水の温度	t	℃		
		t℃における水の密度	ρ_w	g/cm ³		
		試験孔の体積	v	m ³		
		試験孔掘削土(全湿潤土+容器)質量		kg		
		容器質量		kg		
		掘削土質量	m	kg		
		潤滑密度	ρ_t	g/cm ³		
		乾燥密度	ρ_d	g/cm ³		
		75mm 通過試料土質材料	含水比	容器 No		文字
				m a	m _a	g
				m b	m _b	g
				m c	m _c	g
				w	w	%
			平均含水比	w _f	%	
			湿潤質量	m _{t1}	kg	
			乾燥質量	m _{d1}	kg	
	75mm 残留試料岩石質材料		含水比	容器 No		文字
				m a	m _a	g
		m b		m _b	g	
m c		m _c		g		
w		w	%			
平均含水比		w _f	%			
湿潤質量		m _{t2}	kg			
乾燥質量		m _{d2}	kg			
最大粒径		mm				
全掘削土に対する土質材料の乾燥質量比	P _f		文字			

項目名		記号	単位	データ型	
	平均値	含水比	w	%	実数
		含水比	w	%	実数
		湿潤密度	ρ_t	g/cm ³	実数
		乾燥密度	ρ_d	g/cm ³	実数
コメント	特記事項			文字	

(2) 水置換による土の密度試験のデータの構造図





(3) 水置換による土の密度試験データ(B1612_03.DTD)の定義内容

```

<!--*****-->
<!-- DTD バージョン 03 -->
<!-- 2008/3/1 以下を修正 -->
<!-- 各試験の DTD 変更と合わせて、バージョン番号(02→03)を修正 -->
<!-- 一般情報 ベースプレート孔径 → ベースプレート孔径 に変更 -->
<!-- 一般情報 カラー高さH → カラー高さ に変更 -->
<!-- 測定 試験孔径 → 試験孔径 に変更 -->
<!-- 測定 試験孔湿潤土_全湿潤土_容器_質量 → 試験孔掘削土_全湿潤土_容器_質量 に変更 -->
<!--*****-->
  
```

```

<!ELEMENT 水置換による土の密度試験データシート情報 (標題情報, 試験情報, コメント*)>
<!ATTLIST 水置換による土の密度試験データシート情報 DTD_version CDATA #FIXED "03">
  
```

```

<!--*****-->
<!-- 標題情報 -->
<!--*****-->
<!ENTITY % 標題情報 SYSTEM "T_IND_03.DTD">
%標題情報;
  
```

```

<!--*****-->
<!-- 試験情報 -->
<!--*****-->
<!ELEMENT 試験情報 (一般情報?, 測定*, 平均値)>
  
```

```

<!ELEMENT 一般情報 (測定器番号?, ベースプレート孔径?, 土質名称?, 使用水?, シートの種類?, カラー高さ?)>
  <!ELEMENT 測定器番号 (#PCDATA)>
  <!ELEMENT ベースプレート孔径 (#PCDATA)>
  <!ELEMENT 土質名称 (#PCDATA)>
  <!ELEMENT 使用水 (#PCDATA)>
  <!ELEMENT シートの種類 (#PCDATA)>
  <!ELEMENT カラー高さ (#PCDATA)>
  <!ELEMENT 測定 (試験孔 No?, 試験孔深さ?, 試験孔径?, 水平度?, ベースプレート注入前_水_容器_質量?, ベース
プレート注入後_水_容器_質量?, 試験孔注入前_水_容器_質量?, 試験孔注入後_水_容器_質量?, 水の温度?, 温度 t 度
における水の密度?, 試験孔の体積?, 試験孔掘削土_全湿潤土_容器_質量?, 容器質量?, 掘削土質量?, 湿潤密度?, 乾
燥密度?, 粒径 75mm 通過試料土質材料?, 粒径 75mm 残留試料岩石質材料, 全掘削土に対する土質材料の乾燥質量比?, 含
水比)>
    <!ELEMENT 試験孔 No (#PCDATA)>
    <!ELEMENT 試験孔深さ (#PCDATA)>
    <!ELEMENT 試験孔径 (#PCDATA)>
    <!ELEMENT 水平度 (#PCDATA)>
    <!ELEMENT ベースプレート注入前_水_容器_質量 (#PCDATA)>
    <!ELEMENT ベースプレート注入後_水_容器_質量 (#PCDATA)>
    <!ELEMENT 試験孔注入前_水_容器_質量 (#PCDATA)>
    <!ELEMENT 試験孔注入後_水_容器_質量 (#PCDATA)>
    <!ELEMENT 水の温度 (#PCDATA)>
    <!ELEMENT 温度 t 度における水の密度 (#PCDATA)>
    <!ELEMENT 試験孔の体積 (#PCDATA)>
    <!ELEMENT 試験孔掘削土_全湿潤土_容器_質量 (#PCDATA)>
    <!ELEMENT 容器質量 (#PCDATA)>
    <!ELEMENT 掘削土質量 (#PCDATA)>
    <!ELEMENT 湿潤密度 (#PCDATA)>
    <!ELEMENT 乾燥密度 (#PCDATA)>
    <!ELEMENT 粒径 75mm 通過試料土質材料 (土質材料_含水比*, 土質材料_平均含水比?, 土質材料_湿潤質量?, 土質
材料_乾燥質量?)>
      <!ELEMENT 土質材料_含水比 (土質材料_含水比_容器 No?, 土質材料_含水比_ma?, 土質材料_含水比_mb?, 土質
材料_含水比_mc?, 土質材料_含水比_w?)>
        <!ELEMENT 土質材料_含水比_容器 No (#PCDATA)>
        <!ELEMENT 土質材料_含水比_ma (#PCDATA)>
        <!ELEMENT 土質材料_含水比_mb (#PCDATA)>
        <!ELEMENT 土質材料_含水比_mc (#PCDATA)>
        <!ELEMENT 土質材料_含水比_w (#PCDATA)>
      <!ELEMENT 土質材料_平均含水比 (#PCDATA)>
      <!ELEMENT 土質材料_湿潤質量 (#PCDATA)>
      <!ELEMENT 土質材料_乾燥質量 (#PCDATA)>
    <!ELEMENT 粒径 75mm 残留試料岩石質材料 (岩石質材料_含水比*, 岩石質材料_平均含水比?, 岩石質材料_湿潤質量?,
岩石質材料_乾燥質量?, 最大粒径)>
      <!ELEMENT 岩石質材料_含水比 (岩石質材料_含水比_容器 No?, 岩石質材料_含水比_ma?, 岩石質材料_含水比_mb?,
岩石質材料_含水比_mc?, 岩石質材料_含水比_w?)>
        <!ELEMENT 岩石質材料_含水比_容器 No (#PCDATA)>
        <!ELEMENT 岩石質材料_含水比_ma (#PCDATA)>
        <!ELEMENT 岩石質材料_含水比_mb (#PCDATA)>
        <!ELEMENT 岩石質材料_含水比_mc (#PCDATA)>
        <!ELEMENT 岩石質材料_含水比_w (#PCDATA)>
      <!ELEMENT 岩石質材料_平均含水比 (#PCDATA)>
      <!ELEMENT 岩石質材料_湿潤質量 (#PCDATA)>
      <!ELEMENT 岩石質材料_乾燥質量 (#PCDATA)>
      <!ELEMENT 最大粒径 (#PCDATA)>
    <!ELEMENT 全掘削土に対する土質材料の乾燥質量比 (#PCDATA)>
    <!ELEMENT 含水比 (#PCDATA)>
  <!ELEMENT 平均値 (平均値_含水比, 平均値_湿潤密度, 平均値_乾燥密度)>
    <!ELEMENT 平均値_含水比 (#PCDATA)>
    <!ELEMENT 平均値_湿潤密度 (#PCDATA)>
    <!ELEMENT 平均値_乾燥密度 (#PCDATA)>

<!--*****-->
<!-- コメント -->
<!--*****-->
<!ELEMENT コメント (#PCDATA)>

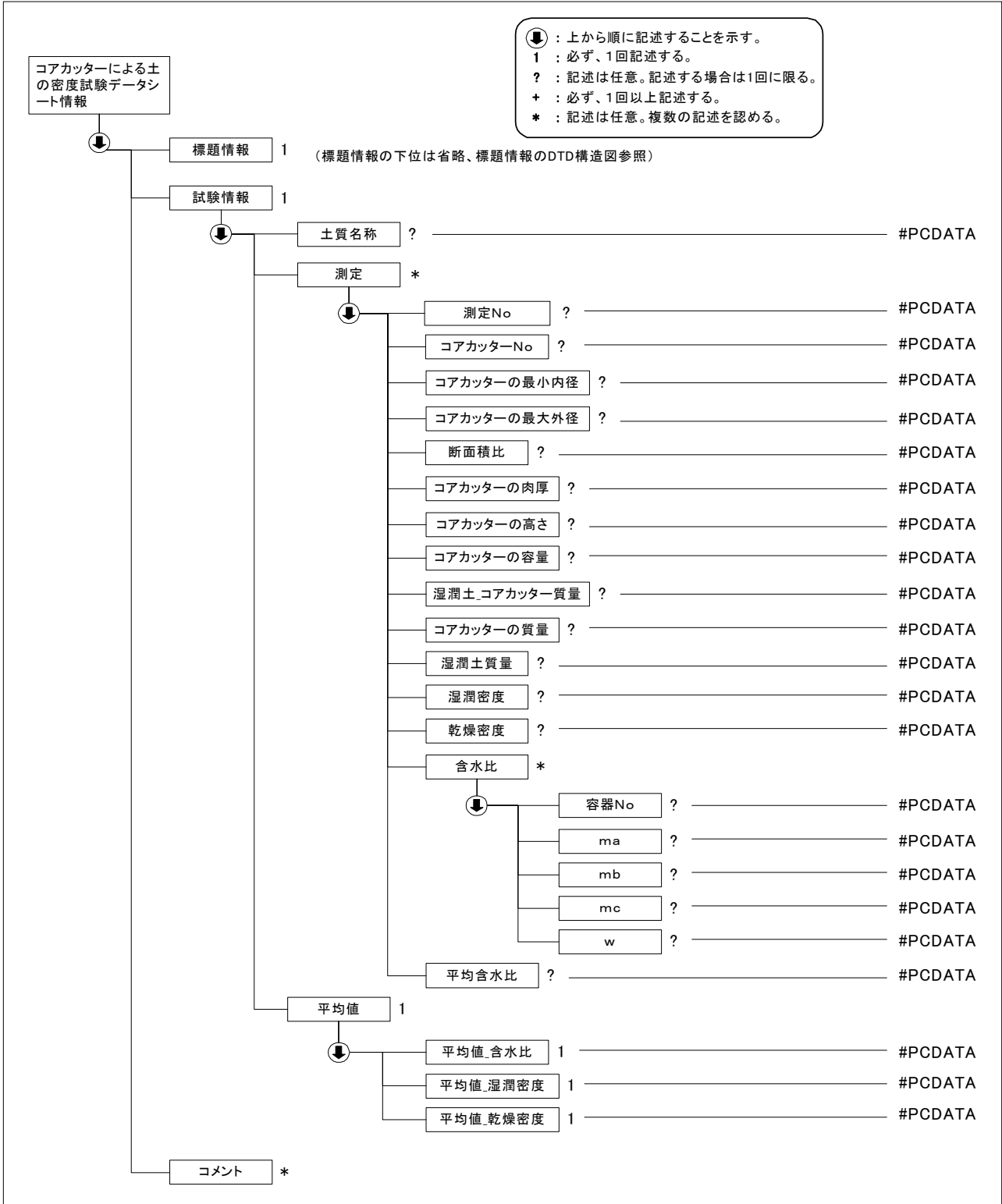
```

5-23 コアカッターによる土の密度試験

(1) コアカッターによる土の密度試験のデータ項目

項目名		記号	単位	データ型		
標題情報 (標題情報の共通 DTD で別途規定)		-	-	-		
試験情報	土質名称			文字		
	測定	測定 No		文字		
		コアカッターNo		文字		
		コアカッターの最小内径	D_i	mm	実数	
		コアカッターの最大外径	D_e	mm	実数	
		断面積比	C_a	%	実数	
		コアカッターの肉厚		mm	実数	
		コアカッターの高さ	H	mm	実数	
		コアカッターの容量	V	cm ³	実数	
		(湿潤土+コアカッター)質量	m_2	g	実数	
		コアカッターの質量	m_1	g	実数	
		湿潤土質量	$m_2 - m_1$	g	実数	
		湿潤密度	ρ_t	g/cm ³	実数	
		乾燥密度	ρ_d	g/cm ³	実数	
		含水比	容器 No			文字
			ma	m_a	g	実数
			mb	m_b	g	実数
			mc	m_c	g	実数
			w	w	%	実数
	平均含水比	w	%	実数		
	平均値	含水比	w	%	実数	
		湿潤密度	ρ_t	g/cm ³	実数	
		乾燥密度	ρ_d	g/cm ³	実数	
コメント	特記事項			文字		

(2) コアカッターによる土の密度試験のデータの構造図



(3) コアカッターによる土の密度試験データ(B1613_03.DTD)の定義内容

```

<!--*****-->
<!-- DTD バージョン 03 -->
<!-- 2008/3/1 以下を修正 -->
<!-- 各試験の DTD 変更と合わせて、バージョン番号(02→03)を修正 -->
<!-- 測定 含水比平均値 → 平均含水比 に変更 -->
<!--*****-->

<!ELEMENT コアカッターによる土の密度試験データシート情報 (標題情報, 試験情報, コメント)*>
<!ATTLIST コアカッターによる土の密度試験データシート情報 DTD_version CDATA #FIXED "03">

<!--*****-->
<!-- 標題情報 -->
<!--*****-->
<!ENTITY % 標題情報 SYSTEM "T_IND_03.DTD">
%標題情報;

<!--*****-->
<!-- 試験情報 -->
<!--*****-->
<!ELEMENT 試験情報 (土質名称?, 測定*, 平均値)>
  <!ELEMENT 土質名称 (#PCDATA)>
  <!ELEMENT 測定 (測定 No?, コアカッターNo?, コアカッターの最小内径?, コアカッターの最大外径?, 断面積比?, コアカッターの肉厚?, コアカッターの高さ?, コアカッターの容量?, 湿潤土_コアカッター質量?, コアカッターの質量?, 湿潤土質量?, 湿潤密度?, 乾燥密度?, 含水比*, 平均含水比?)>
    <!ELEMENT 測定 No (#PCDATA)>
    <!ELEMENT コアカッターNo (#PCDATA)>
    <!ELEMENT コアカッターの最小内径 (#PCDATA)>
    <!ELEMENT コアカッターの最大外径 (#PCDATA)>
    <!ELEMENT 断面積比 (#PCDATA)>
    <!ELEMENT コアカッターの肉厚 (#PCDATA)>
    <!ELEMENT コアカッターの高さ (#PCDATA)>
    <!ELEMENT コアカッターの容量 (#PCDATA)>
    <!ELEMENT 湿潤土_コアカッター質量 (#PCDATA)>
    <!ELEMENT コアカッターの質量 (#PCDATA)>
    <!ELEMENT 湿潤土質量 (#PCDATA)>
    <!ELEMENT 湿潤密度 (#PCDATA)>
    <!ELEMENT 乾燥密度 (#PCDATA)>
    <!ELEMENT 含水比 (容器 No?, ma?, mb?, mc?, w?)>
      <!ELEMENT 容器 No (#PCDATA)>
      <!ELEMENT ma (#PCDATA)>
      <!ELEMENT mb (#PCDATA)>
      <!ELEMENT mc (#PCDATA)>
      <!ELEMENT w (#PCDATA)>
    <!ELEMENT 平均含水比 (#PCDATA)>
  <!ELEMENT 平均値 (平均値_含水比, 平均値_湿潤密度, 平均値_乾燥密度)>
    <!ELEMENT 平均値_含水比 (#PCDATA)>
    <!ELEMENT 平均値_湿潤密度 (#PCDATA)>
    <!ELEMENT 平均値_乾燥密度 (#PCDATA)>

<!--*****-->
<!-- コメント -->
<!--*****-->
<!ELEMENT コメント (#PCDATA)>

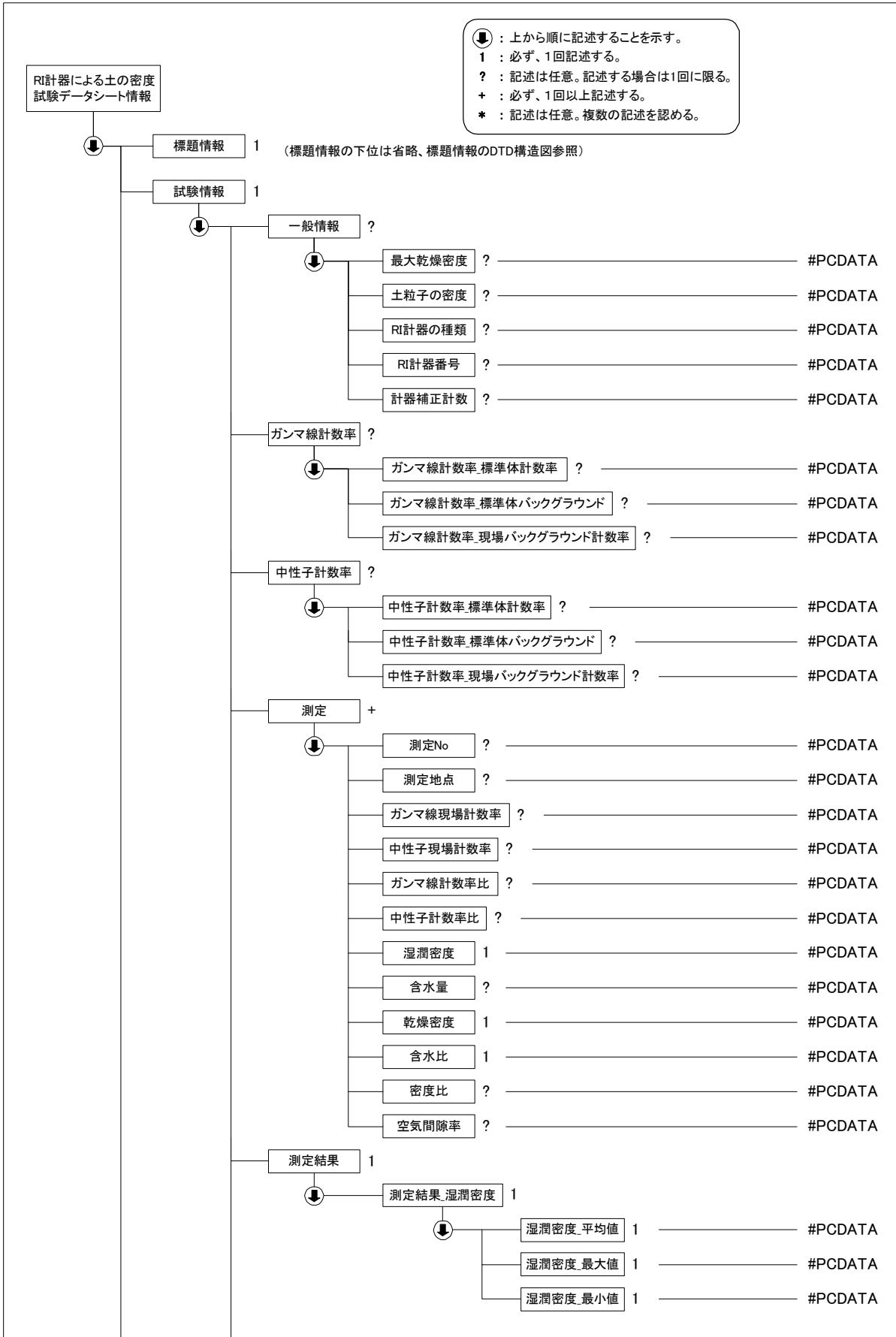
```

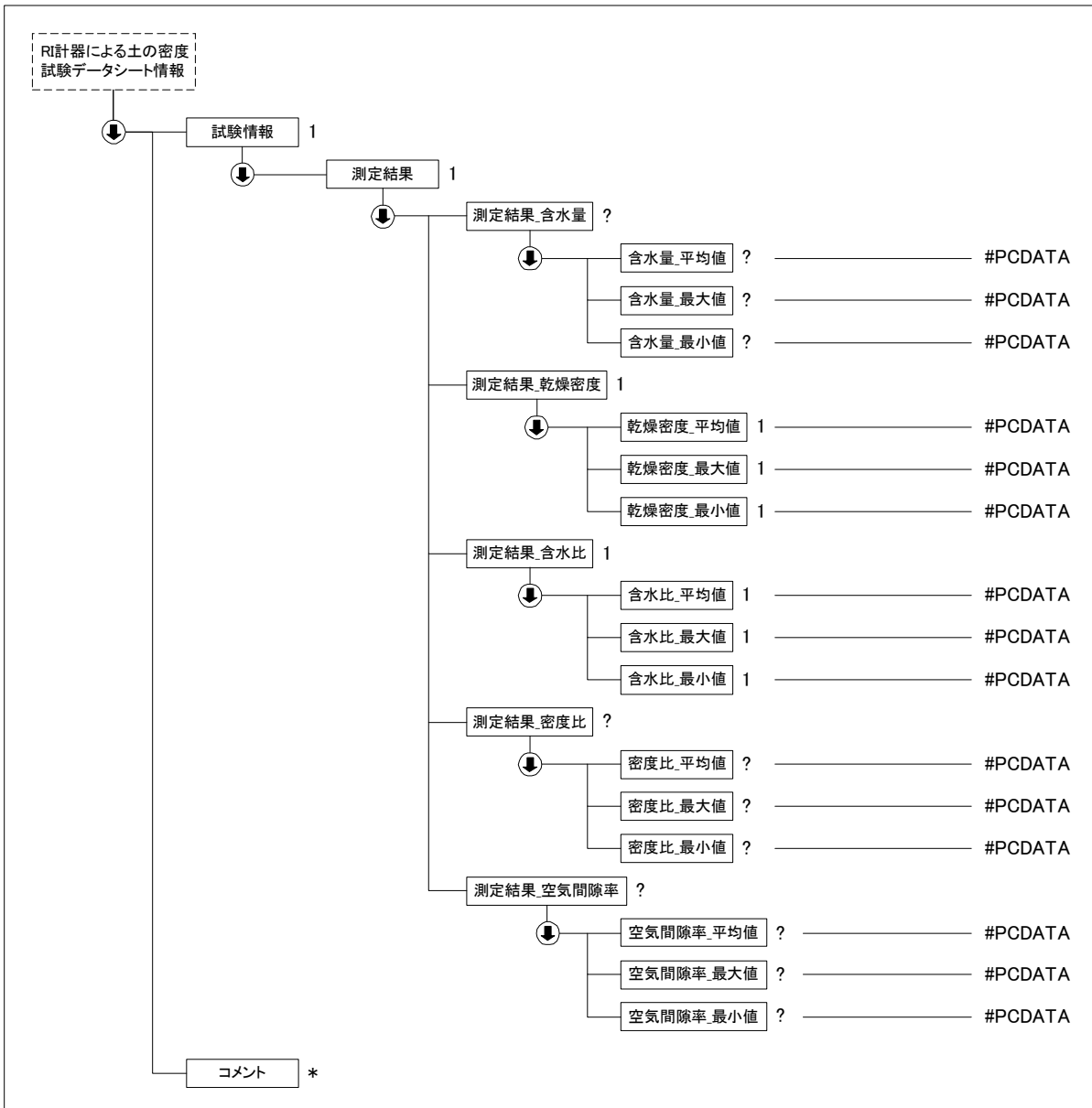
5-24 RI 計器による土の密度試験

(1) RI 計器による土の密度試験のデータ項目

項目名		記号	単位	データ型		
標題情報 (標題情報の共通 DTD で別途規定)		-	-	-		
試験情報	一般情報	最大乾燥密度	ρ_{dmax}	g/cm ³	実数	
		土粒子の密度	ρ_s	g/cm ³	実数	
		RI 計器の種類			文字	
		RI 計器番号			文字	
		計器補正計数			実数	
	ガンマ線 計数率	標準体計数率	S_g	cpm	実数	
		標準体バックグラウンド	S_{gBG}	cpm	実数	
		現場バックグラウンド計数率	N_{gBG}	cpm	実数	
	中性子計 数率	標準体計数率	S_n	cpm	実数	
		標準体バックグラウンド	S_{nBG}	cpm	実数	
		現場バックグラウンド計数率	N_{nBG}	cpm	実数	
	測定	測定 No			文字	
		測定地点			文字	
		ガンマ線現場計数率	N_g	cpm	実数	
		中性子現場計数率	N_n	cpm	実数	
		ガンマ線計数率比	R_g		実数	
		中性子計数率比	R_n		実数	
		湿潤密度	ρ_t	g/cm ³	実数	
		含水量	ρ_m	g/cm ³	実数	
		乾燥密度	ρ_d	g/cm ³	実数	
		含水比	w	%	実数	
		密度比	D_c	%	実数	
		空気間隙率	V_a	%	実数	
		測定結果	湿潤密度	平均値	ρ_t	g/cm ³
	最大値			ρ_t	g/cm ³	実数
	最小値			ρ_t	g/cm ³	実数
	含水量		平均値	ρ_m	g/cm ³	実数
最大値			ρ_m	g/cm ³	実数	
最小値			ρ_m	g/cm ³	実数	
乾燥密度	平均値		ρ_d	g/cm ³	実数	
	最大値		ρ_d	g/cm ³	実数	
	最小値		ρ_d	g/cm ³	実数	
含水比	平均値		w	%	実数	
	最大値		w	%	実数	
	最小値		w	%	実数	
密度比	平均値		D_c	%	実数	
	最大値		D_c	%	実数	
	最小値		D_c	%	実数	
空気間隙 率	平均値		V_a	%	実数	
	最大値		V_a	%	実数	
	最小値		V_a	%	実数	
コメント	特記事項			文字		

(2) RI計器による土の密度試験のデータの構造図





(3) RI 計器による土の密度試験データ(B1614_03.DTD)の定義内容

```

<!--*****-->
<!-- DTD バージョン 03 -->
<!-- 2008/3/1 以下を修正 -->
<!-- 各試験の DTD 変更と合わせて、バージョン番号(02→03)を修正 -->
<!--*****-->

```

```

<!ELEMENT RI 計器による土の密度試験データシート情報 (標題情報, 試験情報, コメント*)>
<!ATTLIST RI 計器による土の密度試験データシート情報 DTD_version CDATA #FIXED "03">

```

```

<!--*****-->
<!-- 標題情報 -->
<!--*****-->
<!ENTITY % 標題情報 SYSTEM "T_IND_03.DTD">
%標題情報;

```

```

<!--*****-->
<!-- 試験情報 -->
<!--*****-->
<!ELEMENT 試験情報 (一般情報?, ガンマ線計数率?, 中性子計数率?, 測定+, 測定結果)>
<!ELEMENT 一般情報 (最大乾燥密度?, 土粒子の密度?, RI 計器の種類?, RI 計器番号?, 計器補正係数?)>

```

```

<!ELEMENT 最大乾燥密度 (#PCDATA)>
<!ELEMENT 土粒子の密度 (#PCDATA)>
<!ELEMENT RI 計器の種類 (#PCDATA)>
<!ELEMENT RI 計器番号 (#PCDATA)>
<!ELEMENT 計器補正係数 (#PCDATA)>
<!ELEMENT ガンマ線計数率 (ガンマ線計数率_標準体計数率?, ガンマ線計数率_標準体バックグラウンド?, ガンマ線
計数率_現場バックグラウンド計数率?)>
  <!ELEMENT ガンマ線計数率_標準体計数率 (#PCDATA)>
  <!ELEMENT ガンマ線計数率_標準体バックグラウンド (#PCDATA)>
  <!ELEMENT ガンマ線計数率_現場バックグラウンド計数率 (#PCDATA)>
<!ELEMENT 中性子計数率 (中性子計数率_標準体計数率?, 中性子計数率_標準体バックグラウンド?, 中性子計数率_
現場バックグラウンド計数率?)>
  <!ELEMENT 中性子計数率_標準体計数率 (#PCDATA)>
  <!ELEMENT 中性子計数率_標準体バックグラウンド (#PCDATA)>
  <!ELEMENT 中性子計数率_現場バックグラウンド計数率 (#PCDATA)>
<!ELEMENT 測定 (測定 No?, 測定地点?, ガンマ線現場計数率?, 中性子現場計数率?, ガンマ線計数率比?, 中性子計
数率比?, 湿潤密度, 含水量?, 乾燥密度, 含水比, 密度比?, 空気間隙率?)>
  <!ELEMENT 測定 No (#PCDATA)>
  <!ELEMENT 測定地点 (#PCDATA)>
  <!ELEMENT ガンマ線現場計数率 (#PCDATA)>
  <!ELEMENT 中性子現場計数率 (#PCDATA)>
  <!ELEMENT ガンマ線計数率比 (#PCDATA)>
  <!ELEMENT 中性子計数率比 (#PCDATA)>
  <!ELEMENT 湿潤密度 (#PCDATA)>
  <!ELEMENT 含水量 (#PCDATA)>
  <!ELEMENT 乾燥密度 (#PCDATA)>
  <!ELEMENT 含水比 (#PCDATA)>
  <!ELEMENT 密度比 (#PCDATA)>
  <!ELEMENT 空気間隙率 (#PCDATA)>
<!ELEMENT 測定結果 (測定結果_湿潤密度, 測定結果_含水量?, 測定結果_乾燥密度, 測定結果_含水比, 測定結果_
密度比?, 測定結果_空気間隙率?)>
  <!ELEMENT 測定結果_湿潤密度 (湿潤密度_平均値, 湿潤密度_最大値, 湿潤密度_最小値)>
    <!ELEMENT 湿潤密度_平均値 (#PCDATA)>
    <!ELEMENT 湿潤密度_最大値 (#PCDATA)>
    <!ELEMENT 湿潤密度_最小値 (#PCDATA)>
  <!ELEMENT 測定結果_含水量 (含水量_平均値?, 含水量_最大値?, 含水量_最小値?)>
    <!ELEMENT 含水量_平均値 (#PCDATA)>
    <!ELEMENT 含水量_最大値 (#PCDATA)>
    <!ELEMENT 含水量_最小値 (#PCDATA)>
  <!ELEMENT 測定結果_乾燥密度 (乾燥密度_平均値, 乾燥密度_最大値, 乾燥密度_最小値)>
    <!ELEMENT 乾燥密度_平均値 (#PCDATA)>
    <!ELEMENT 乾燥密度_最大値 (#PCDATA)>
    <!ELEMENT 乾燥密度_最小値 (#PCDATA)>
  <!ELEMENT 測定結果_含水比 (含水比_平均値, 含水比_最大値, 含水比_最小値)>
    <!ELEMENT 含水比_平均値 (#PCDATA)>
    <!ELEMENT 含水比_最大値 (#PCDATA)>
    <!ELEMENT 含水比_最小値 (#PCDATA)>
  <!ELEMENT 測定結果_密度比 (密度比_平均値?, 密度比_最大値?, 密度比_最小値?)>
    <!ELEMENT 密度比_平均値 (#PCDATA)>
    <!ELEMENT 密度比_最大値 (#PCDATA)>
    <!ELEMENT 密度比_最小値 (#PCDATA)>
  <!ELEMENT 測定結果_空気間隙率 (空気間隙率_平均値?, 空気間隙率_最大値?, 空気間隙率_最小値?)>
    <!ELEMENT 空気間隙率_平均値 (#PCDATA)>
    <!ELEMENT 空気間隙率_最大値 (#PCDATA)>
    <!ELEMENT 空気間隙率_最小値 (#PCDATA)>

<!--*****-->
<!-- コメント -->
<!--*****-->
<!ELEMENT コメント (#PCDATA)>

```

5-25 変位杭を用いた地表面変位測定

(1) 変位杭を用いた地表面変位測定 of データ項目

項目名		記号	単位	データ型		
標題情報 (標題情報の共通 DTD で別途規定)		-	-	-		
試験情報	測定内容	対象地盤		文字		
		盛土材料		文字		
		最大粒径		mm	実数	
		変位杭設置年月日			整数	
		変位杭設置場所			文字	
		変位杭仕様			文字	
		不動杭設置年月日			整数	
		不動杭設置場所			文字	
		不動杭仕様			文字	
	試験方法スケッチ				文字	
	測定結果	測定地点 No			文字	
		測定開始日			数字	
		測定	測定日		数字	
			不動杭からの距離		m	実数
			水平変位量		mm	実数
標高				m	実数	
鉛直変位量				mm	実数	
盛土高さ		m	実数			
グラフ (グラフの共通 DTD で別途規定)						
コメント	特記事項			文字		

「変位杭を用いた地表面変位測定」グラフ

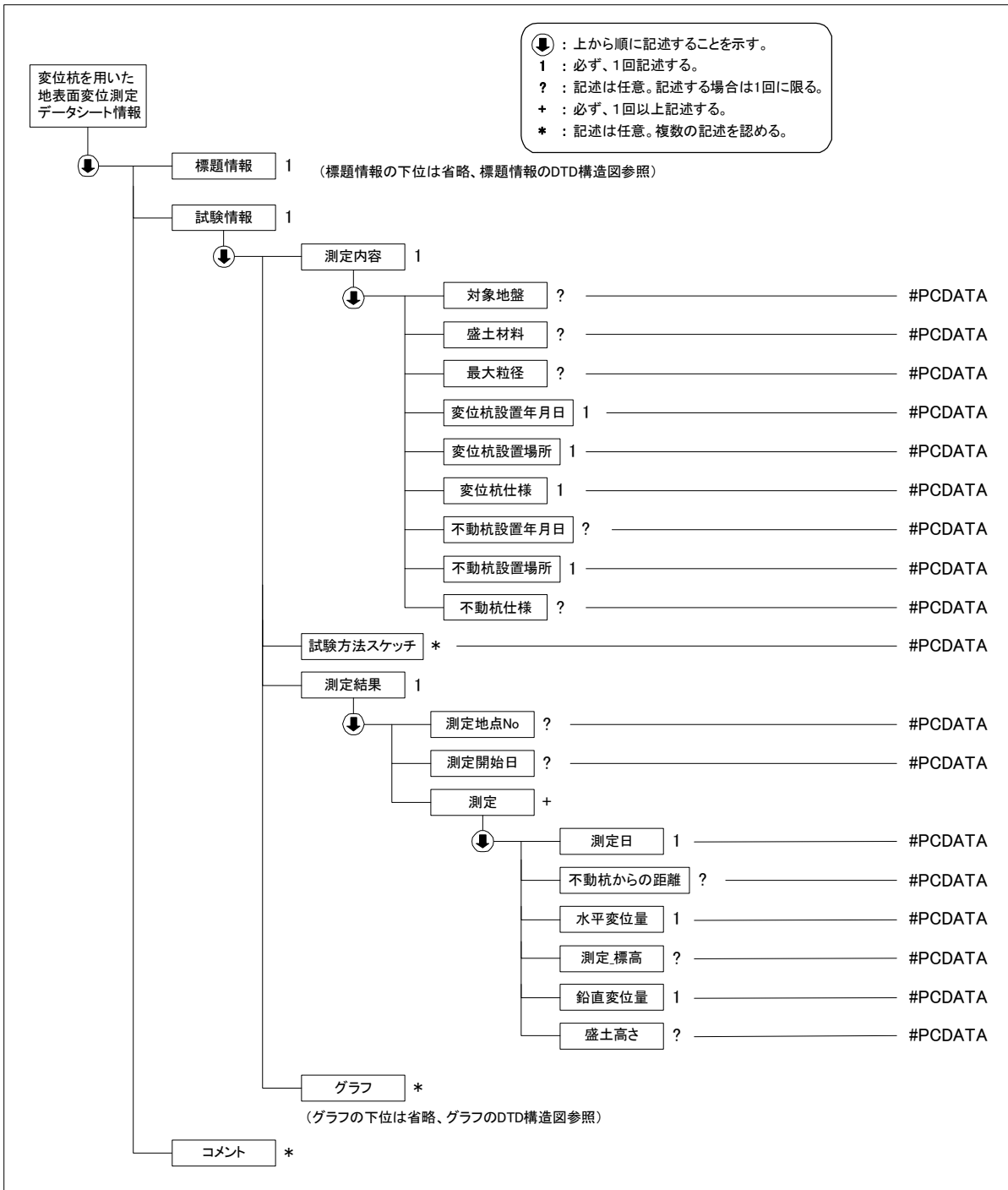
グラフ 番号	グラフ 名	データ 項目番 号	X				Y			
			項目名	記号	単位	データ 型	項目名	記号	単位	データ 型
1	水平変位量経時変化図	1	測定月日			整数	水平変位量		mm	実数
		2	測定月日			整数	盛土高さ		m	実数
2	鉛直変位量経時変化図	1	測定月日			整数	鉛直変位量		mm	実数
		2	測定月日			整数	盛土高さ		m	実数

試験方法スケッチコード

01	測定方法概要
02	変位板の構造
03	不動杭の構造

注) 試験方法スケッチのイメージデータのファイル名「SHKKJJ.拡張子(KK は試験方法ごとに割振られたコード、JJ は各スケッチについて繰返し記載する必要がある場合の通し番号)」の KK 部分のコードを表す。

(2) 変位杭を用いた地表面変位測定データの構造図



(3) 変位杭を用いた地表面変位測定データ(B1711_03.DTD)の定義内容

```

<!--*****-->
<!-- DTD バージョン 03 -->
<!-- 2008/3/1 以下を修正 -->
<!-- 各試験の DTD 変更と合わせて、バージョン番号(02→03)を修正 -->
<!--*****-->

<!ELEMENT 変位杭を用いた地表面変位測定データシート情報 (標題情報, 試験情報, コメント*)>
<!ATTLIST 変位杭を用いた地表面変位測定データシート情報 DTD_version CDATA #FIXED "03">

<!--*****-->
<!-- 標題情報 -->
<!--*****-->

```

<!ENTITY % 標題情報 SYSTEM "T_IND_03.DTD">

%標題情報;

<!--*****-->

<!-- 試験情報 -->

<!--*****-->

<!ELEMENT 試験情報 (測定内容, 試験方法スケッチ*, 測定結果, グラフ*)>

<!ELEMENT 測定内容 (対象地盤?, 盛土材料?, 最大粒径?, 変位杭設置年月日, 変位杭設置場所, 変位杭仕様, 不動杭設置年月日?, 不動杭設置場所, 不動杭仕様?)>

<!ELEMENT 対象地盤 (#PCDATA)>

<!ELEMENT 盛土材料 (#PCDATA)>

<!ELEMENT 最大粒径 (#PCDATA)>

<!ELEMENT 変位杭設置年月日 (#PCDATA)>

<!ELEMENT 変位杭設置場所 (#PCDATA)>

<!ELEMENT 変位杭仕様 (#PCDATA)>

<!ELEMENT 不動杭設置年月日 (#PCDATA)>

<!ELEMENT 不動杭設置場所 (#PCDATA)>

<!ELEMENT 不動杭仕様 (#PCDATA)>

<!ELEMENT 試験方法スケッチ (#PCDATA)>

<!ELEMENT 測定結果 (測定地点 No?, 測定開始日?, 測定+)>

<!ELEMENT 測定地点 No (#PCDATA)>

<!ELEMENT 測定開始日 (#PCDATA)>

<!ELEMENT 測定 (測定日, 不動杭からの距離?, 水平変位量, 測定_標高?, 鉛直変位量, 盛土高さ?)>

<!ELEMENT 測定日 (#PCDATA)>

<!ELEMENT 不動杭からの距離 (#PCDATA)>

<!ELEMENT 水平変位量 (#PCDATA)>

<!ELEMENT 測定_標高 (#PCDATA)>

<!ELEMENT 鉛直変位量 (#PCDATA)>

<!ELEMENT 盛土高さ (#PCDATA)>

<!--*****-->

<!-- グラフ -->

<!--*****-->

<!ENTITY % グラフ SYSTEM "T_GRP_03.DTD">

%グラフ;

<!--*****-->

<!-- コメント -->

<!--*****-->

<!ELEMENT コメント (#PCDATA)>

5-26 沈下板を用いた地表面沈下量測定

(1) 沈下板を用いた地表面沈下量測定の詳細項目

項目名		記号	単位	データ型	
標題情報 (標題情報の共通 DTD で別途規定)		-	-	-	
試験情報	測定内容	対象地盤		文字	
		盛土材料		文字	
		最大粒径		mm	実数
		沈下板設置年月日			整数
		沈下板設置場所			文字
		沈下板仕様			文字
		不動杭設置年月日			整数
		不動杭設置場所			文字
		不動杭仕様			文字
		試験方法スケッチ			
	測定結果	測定地点 No			文字
		測定開始日			整数
		測定	測定日		整数
			沈下量		mm
	盛土高さ		mm	実数	
グラフ (グラフの共通 DTD で別途規定)					
コメント	特記事項			文字	

「沈下板を用いた地表面沈下量測定」グラフ

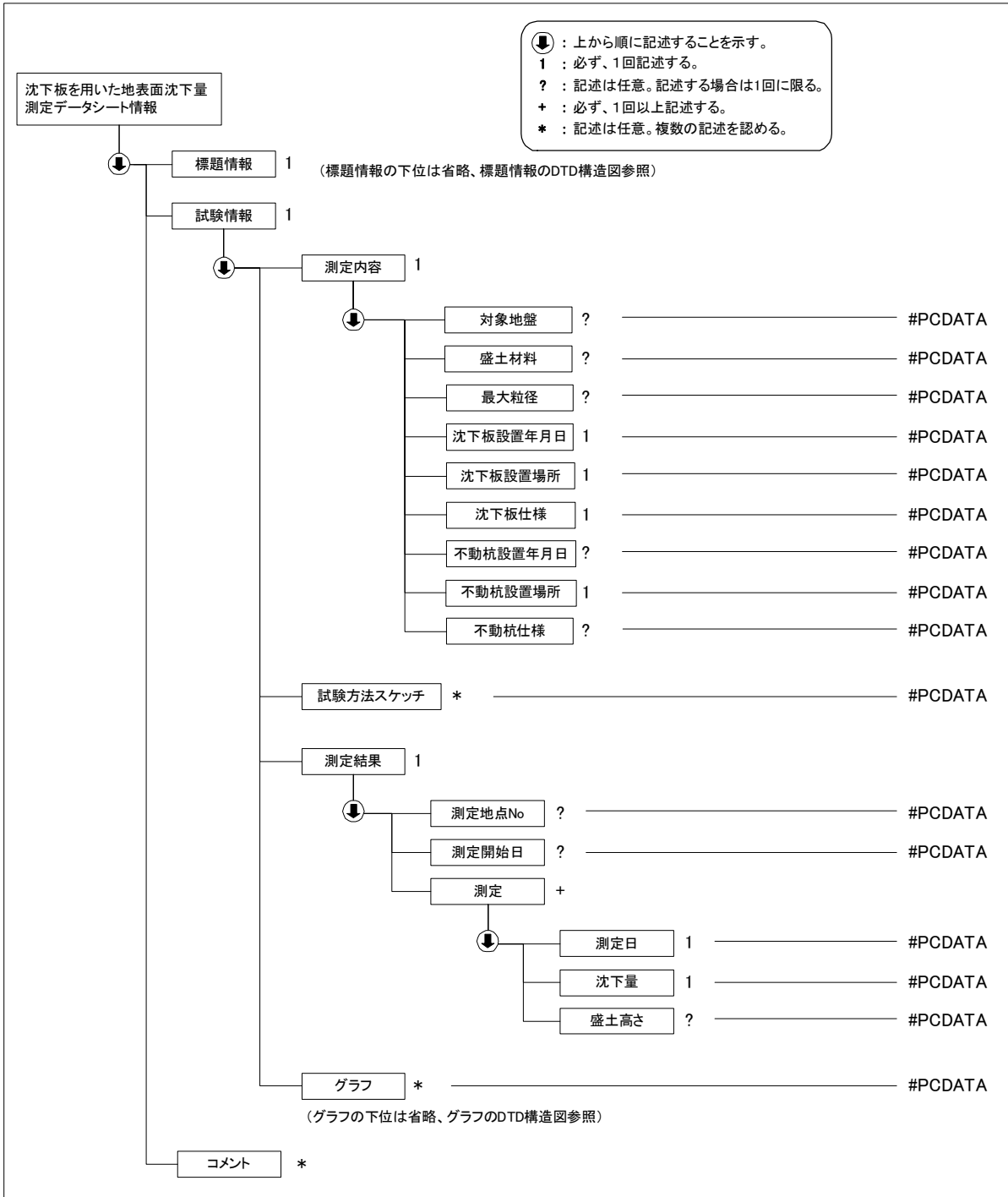
グラフ 番号	グラフ 名	データ 項目番 号	X				Y			
			項目名	記号	単位	データ 型	項目名	記号	単位	データ 型
1	盛土高 さ経時 変化図	1	測定月 日			整数	盛土高 さ		m	実数
2	沈下量 経時変 化図	1	測定月 日			整数	沈下量		mm	実数

試験方法スケッチコード

01	測定方法概要
02	沈下板の構造
03	不動杭の構造

注) 試験方法スケッチのイメージデータのファイル名「SHKKJJ.拡張子(KK は試験方法ごとに割振られたコード、JJ は各スケッチについて繰返し記載する必要がある場合の通し番号)」の KK 部分のコードを表す。

(2) 沈下板を用いた地表面沈下量測定データの構造図



(3) 沈下板を用いた地表面沈下量測定データ(B1712_03.DTD)の定義内容

```

<!--*****-->
<!-- DTD バージョン 03 -->
<!-- 2008/3/1 以下を修正 -->
<!-- 各試験の DTD 変更と合わせて、バージョン番号(02→03)を修正 -->
<!-- 測定結果 測定 の必須度 1 → + に変更 -->
<!--*****-->

<!ELEMENT 沈下板を用いた地表面沈下量測定データシート情報 (標題情報, 試験情報, コメント*)>
<!ATTLIST 沈下板を用いた地表面沈下量測定データシート情報 DTD_version CDATA #FIXED "03">

<!--*****-->
<!-- 標題情報 -->

```

```

<!--*****-->
<!ENTITY % 標題情報 SYSTEM "T_IND_03.DTD">
%標題情報;

<!--*****-->
<!-- 試験情報 -->
<!--*****-->
<!ELEMENT 試験情報 (測定内容, 試験方法スケッチ*, 測定結果, グラフ*)>
  <!ELEMENT 測定内容 (対象地盤?, 盛土材料?, 最大粒径?, 沈下板設置年月日, 沈下板設置場所, 沈下板仕様, 不動杭設置年月日?, 不動杭設置場所, 不動杭仕様?)>
    <!ELEMENT 対象地盤 (#PCDATA)>
    <!ELEMENT 盛土材料 (#PCDATA)>
    <!ELEMENT 最大粒径 (#PCDATA)>
    <!ELEMENT 沈下板設置年月日 (#PCDATA)>
    <!ELEMENT 沈下板設置場所 (#PCDATA)>
    <!ELEMENT 沈下板仕様 (#PCDATA)>
    <!ELEMENT 不動杭設置年月日 (#PCDATA)>
    <!ELEMENT 不動杭設置場所 (#PCDATA)>
    <!ELEMENT 不動杭仕様 (#PCDATA)>
  <!ELEMENT 試験方法スケッチ (#PCDATA)>
  <!ELEMENT 測定結果 (測定地点 No?, 測定開始日?, 測定+)>
    <!ELEMENT 測定地点 No (#PCDATA)>
    <!ELEMENT 測定開始日 (#PCDATA)>
    <!ELEMENT 測定 (測定日, 沈下量, 盛土高さ?)>
      <!ELEMENT 測定日 (#PCDATA)>
      <!ELEMENT 沈下量 (#PCDATA)>
      <!ELEMENT 盛土高さ (#PCDATA)>
  <!--*****-->
  <!-- グラフ -->
  <!--*****-->
  <!ENTITY % グラフ SYSTEM "T_GRP_03.DTD">
  %グラフ;

<!--*****-->
<!-- コメント -->
<!--*****-->
<!ELEMENT コメント (#PCDATA)>

```


5-27 クロスアーム式沈下計を用いた盛土内鉛直変位測定

(1) クロスアーム式沈下計を用いた盛土内鉛直変位測定の詳細項目

項目名		記号	単位	データ型		
標題情報 (標題情報の共通 DTD で別途規定)		-	-	-		
試験情報	測定内容	盛土材料		文字		
		最大粒径		mm		
		設置年月日		整数		
		設置場所		文字		
		測定用具の仕様		文字		
		製造 No		文字		
	試験方法スケッチ				文字	
	測定結果	測定地点 No			文字	
		沈下計			文字	
		測定開始日			整数	
		測定	測定日			整数
			沈下計の高さ		m	実数
			鉛直変位量		mm	実数
	盛土高さ		m	実数		
グラフ(グラフの共通 DTD で別途規定)						
コメント	特記事項			文字		

「クロスアーム式沈下計を用いた盛土内鉛直変位測定」グラフ

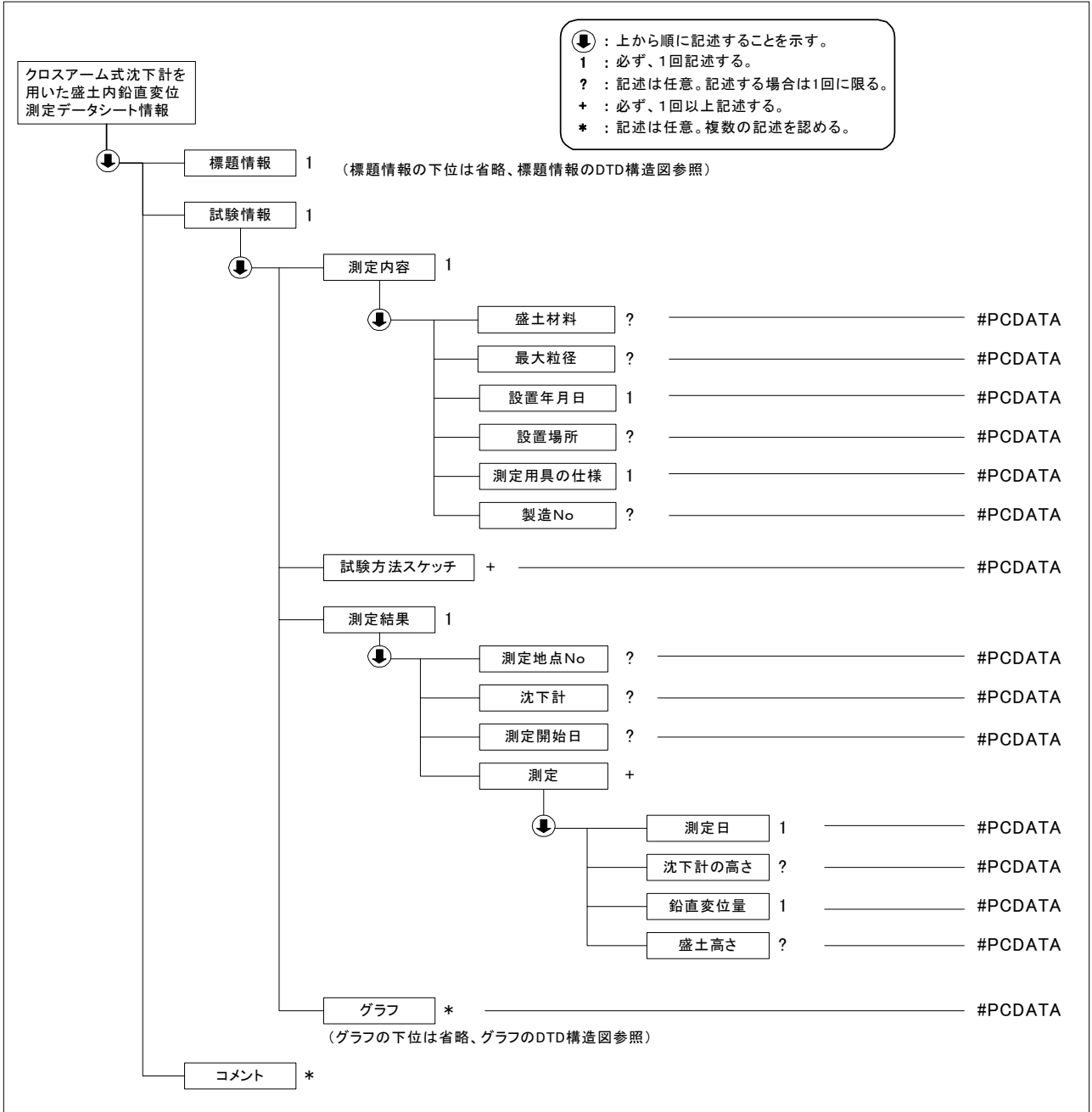
グラフ 番号	グラフ 名	データ 項目番 号	X				Y			
			項目名	記号	単位	データ 型	項目名	記号	単位	データ 型
1	盛土高 さ経時 変化図	1	測定月 日			整数	盛土高 さ		m	実数
2	鉛直変 位量経 時変化 図	1	測定月 日			整数	鉛直変 位量		mm	実数

試験方法スケッチコード

01	クロスアーム式沈下計の設置位置(平面)
02	クロスアーム式沈下計の設置位置(深さ方向)

注) 試験方法スケッチのイメージデータのファイル名「SHKKJJ.拡張子(KK は試験方法ごとに割振られたコード、JJ は各スケッチについて繰返し記載する必要がある場合の通し番号)」の KK 部分のコードを表す。

(2) クロスアーム式沈下計を用いた盛土内鉛直変位測定データの構造図



(3) クロスアーム式沈下計を用いた盛土内鉛直変位測定データ(B1718_03.DTD)の定義内容

```

<!--*****-->
<!-- DTD バージョン 03 -->
<!-- 2008/3/1 以下を修正 -->
<!-- 各試験の DTD 変更と合わせて、バージョン番号(02→03)を修正 -->
<!-- 測定結果 測定 の必須度 1 → + に変更 -->
<!-- 測定 鉛直変位置 → 鉛直変位置量 に変更 -->
<!--*****-->

<!ELEMENT クロスアーム式沈下計を用いた盛土内鉛直変位測定データシート情報 (標題情報, 試験情報, コメント)*>
<!ATTLIST クロスアーム式沈下計を用いた盛土内鉛直変位測定データシート情報 DTD_version CDATA #FIXED "03">

<!--*****-->
<!-- 標題情報 -->
<!--*****-->
<!ENTITY % 標題情報 SYSTEM "T_IND_03.DTD">
%標題情報;

<!--*****-->
<!-- 試験情報 -->
<!--*****-->
<!ELEMENT 試験情報 (測定内容, 試験方法スケッチ+, 測定結果, グラフ)*>
  <!ELEMENT 測定内容 (盛土材料?, 最大粒径?, 設置年月日, 設置場所?, 測定用具の仕様, 製造 No?)>
    <!ELEMENT 盛土材料 (#PCDATA)>
    <!ELEMENT 最大粒径 (#PCDATA)>
    <!ELEMENT 設置年月日 (#PCDATA)>
    <!ELEMENT 設置場所 (#PCDATA)>
    <!ELEMENT 測定用具の仕様 (#PCDATA)>
    <!ELEMENT 製造 No (#PCDATA)>
  <!ELEMENT 試験方法スケッチ (#PCDATA)>
  <!ELEMENT 測定結果 (測定地点 No?, 沈下計?, 測定開始日?, 測定+)>
    <!ELEMENT 測定地点 No (#PCDATA)>
    <!ELEMENT 沈下計 (#PCDATA)>
    <!ELEMENT 測定開始日 (#PCDATA)>
    <!ELEMENT 測定 (測定日, 沈下計の高さ?, 鉛直変位置量, 盛土高さ?)>
      <!ELEMENT 測定日 (#PCDATA)>
      <!ELEMENT 沈下計の高さ (#PCDATA)>
      <!ELEMENT 鉛直変位置量 (#PCDATA)>
      <!ELEMENT 盛土高さ (#PCDATA)>
  <!--*****-->
  <!-- グラフ -->
  <!--*****-->
  <!ENTITY % グラフ SYSTEM "T_GRP_03.DTD">
  %グラフ;

<!--*****-->
<!-- コメント -->
<!--*****-->
<!ELEMENT コメント (#PCDATA)>

```

5-28 水管式地盤傾斜計を用いた地表面の傾斜変動量測定
(1) 水管式地盤傾斜計を用いた地表面の傾斜変動量測定 of データ項目

項目名		記号	単位	データ型		
標題情報 (標題情報の共通 DTD で別途規定)		-	-	-		
試験情報	測定内容	傾斜計設置年月日		文字		
		N-S 方向傾斜計の仕様	製作会社	文字		
			製造 No	文字		
			較正係数	実数		
		E-W 方向傾斜計の仕様	製作会社	文字		
			製造 No	文字		
			較正係数	実数		
		試験方法スケッチ				文字
		測定結果	測定地点 No			文字
	測定開始日			整数		
	測定日			整数		
	経過日数			日	整数	
	N-S 方向傾斜角		前回の読み値	ϕ_1	秒	実数
			今回の読み値	ϕ_2	秒	実数
			較正係数	c		実数
			変動量		秒	実数
			累積変動量		秒	実数
	E-W 方向傾斜角		前回の読み値	ϕ_1	秒	実数
			今回の読み値	ϕ_2	秒	実数
			較正係数	c		実数
変動量				秒	実数	
累積変動量				秒	実数	
最大傾斜角			θ	秒	実数	
累積傾斜角変動量			$\Sigma \theta$	秒	実数	
日平均傾斜角変動量			θ	秒	実数	
傾斜方向角		ϕ	°	文字		
累積傾斜角		ΣR	秒	実数		
累積傾斜方向角		$\Sigma \phi$	°	文字		
グラフ (グラフの共通 DTD で別途規定)		-	-	-		
コメント	特記事項			文字		

「水管式地盤傾斜計を用いた地表面の傾斜変動量測定」グラフ

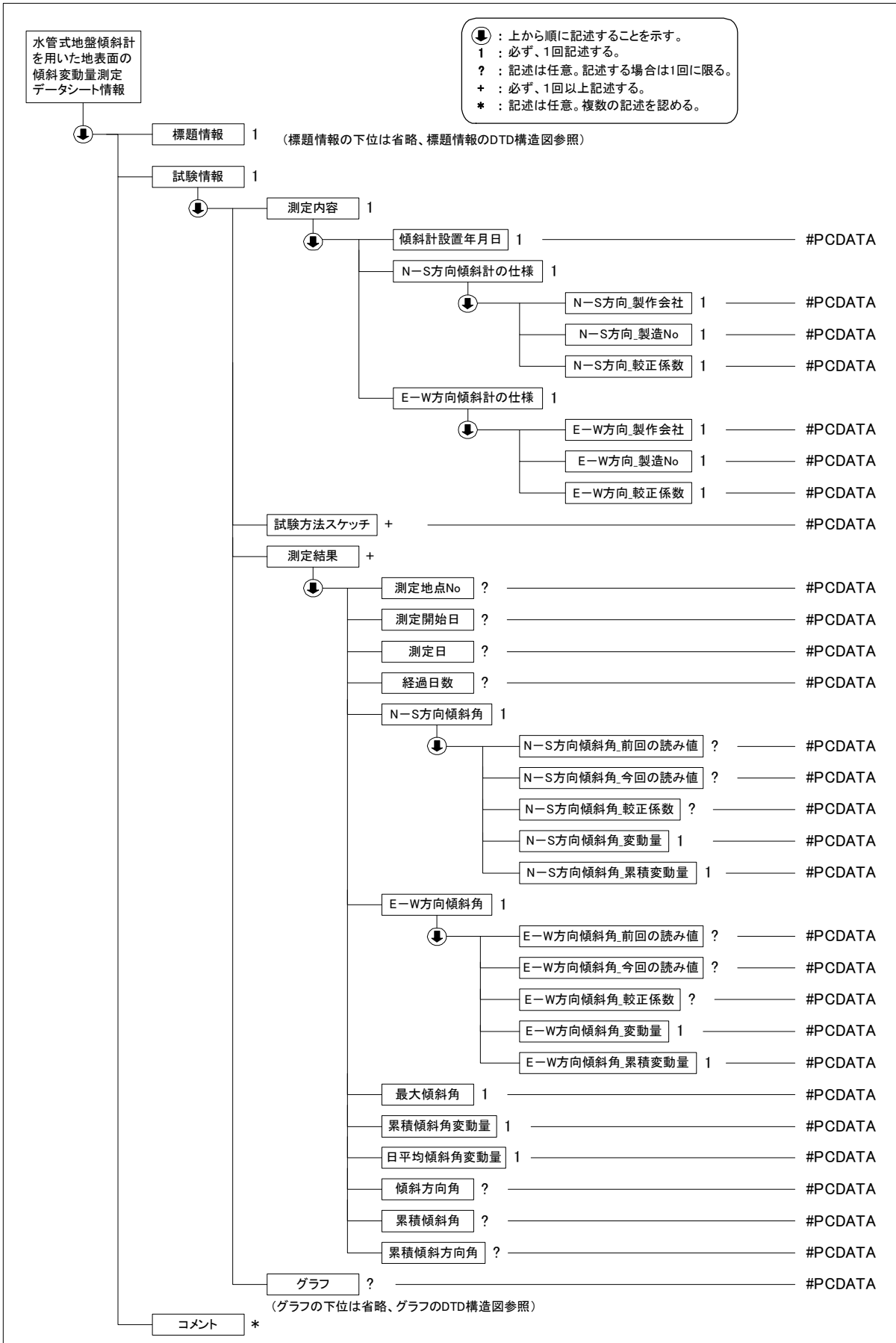
グラフ 番号	グラフ 名	データ 項目番 号	X				Y			
			項目名	記号	単位	データ 型	項目名	記号	単位	データ 型
1	傾斜変動量経時変化図	1	測定月 日			整数	N-S 方 向変動 量		秒	実数
		2	測定月 日			整数	E-W 方 向変動 量		秒	実数
		3	測定月 日			整数	N-S 方 向累積 変動量		秒	実数
		4	測定月 日			整数	E-W 方 向累積 変動量		秒	実数
		5	測定月 日			整数	最大傾 斜角		秒	実数
		6	測定月 日			整数	日雨量		mm	実数

試験方法スケッチコード

01	傾斜計の気泡位置スケッチ
02	傾斜計の設置位置
03	設置台の仕様

注) 試験方法スケッチのイメージデータのファイル名「SHKKJJ.拡張子(KKは試験方法ごとに割振られたコード、JJは各スケッチについて繰り返し記載する必要がある場合の通し番号)」のKK部分のコードを表す。

(2) 水管式地盤傾斜計を用いた地表面の傾斜変動量測定データの構造図



(3) 水管式地盤傾斜計を用いた地表面の傾斜変動量測定データ(B1721_03.DTD)の定義内容

```

<!--*****-->
<!-- DTD バージョン 03 -->
<!-- 2008/3/1 以下を修正 -->
<!-- 各試験の DTD 変更と合わせて、バージョン番号(02→03)を修正 -->
<!--*****-->

<!ELEMENT 水管式地盤傾斜計を用いた地表面の傾斜変動量測定データシート情報 (標題情報, 試験情報, コメント)*>
<!ATTLIST 水管式地盤傾斜計を用いた地表面の傾斜変動量測定データシート情報 DTD_version CDATA #FIXED "03">

<!--*****-->
<!-- 標題情報 -->
<!--*****-->
<!ENTITY % 標題情報 SYSTEM "T_IND_03.DTD">
%標題情報;

<!--*****-->
<!-- 試験情報 -->
<!--*****-->
<!ELEMENT 試験情報 (測定内容, 試験方法スケッチ+, 測定結果+, グラフ?)>
  <!ELEMENT 測定内容 (傾斜計設置年月日, N-S 方向傾斜計の仕様, E-W 方向傾斜計の仕様)>
    <!ELEMENT 傾斜計設置年月日 (#PCDATA)>
    <!ELEMENT N-S 方向傾斜計の仕様 (N-S 方向_製作会社, N-S 方向_製造 No, N-S 方向_較正係数)>
      <!ELEMENT N-S 方向_製作会社 (#PCDATA)>
      <!ELEMENT N-S 方向_製造 No (#PCDATA)>
      <!ELEMENT N-S 方向_較正係数 (#PCDATA)>
    <!ELEMENT E-W 方向傾斜計の仕様 (E-W 方向_製作会社, E-W 方向_製造 No, E-W 方向_較正係数)>
      <!ELEMENT E-W 方向_製作会社 (#PCDATA)>
      <!ELEMENT E-W 方向_製造 No (#PCDATA)>
      <!ELEMENT E-W 方向_較正係数 (#PCDATA)>
    <!ELEMENT 試験方法スケッチ (#PCDATA)>
    <!ELEMENT 測定結果 (測定地点 No?, 測定開始日?, 測定日?, 経過日数?, N-S 方向傾斜角, E-W 方向傾斜角, 最大傾斜角, 累積傾斜角変動量, 日平均傾斜角変動量, 傾斜方向角?, 累積傾斜角?, 累積傾斜方向角?)>
      <!ELEMENT 測定地点 No (#PCDATA)>
      <!ELEMENT 測定開始日 (#PCDATA)>
      <!ELEMENT 測定日 (#PCDATA)>
      <!ELEMENT 経過日数 (#PCDATA)>
      <!ELEMENT N-S 方向傾斜角 (N-S 方向傾斜角_前回の読み値?, N-S 方向傾斜角_今回の読み値?, N-S 方向傾斜角_較正係数?, N-S 方向傾斜角_変動量, N-S 方向傾斜角_累積変動量)>
        <!ELEMENT N-S 方向傾斜角_前回の読み値 (#PCDATA)>
        <!ELEMENT N-S 方向傾斜角_今回の読み値 (#PCDATA)>
        <!ELEMENT N-S 方向傾斜角_較正係数 (#PCDATA)>
        <!ELEMENT N-S 方向傾斜角_変動量 (#PCDATA)>
        <!ELEMENT N-S 方向傾斜角_累積変動量 (#PCDATA)>
      <!ELEMENT E-W 方向傾斜角 (E-W 方向傾斜角_前回の読み値?, E-W 方向傾斜角_今回の読み値?, E-W 方向傾斜角_較正係数?, E-W 方向傾斜角_変動量, E-W 方向傾斜角_累積変動量)>
        <!ELEMENT E-W 方向傾斜角_前回の読み値 (#PCDATA)>
        <!ELEMENT E-W 方向傾斜角_今回の読み値 (#PCDATA)>
        <!ELEMENT E-W 方向傾斜角_較正係数 (#PCDATA)>
        <!ELEMENT E-W 方向傾斜角_変動量 (#PCDATA)>
        <!ELEMENT E-W 方向傾斜角_累積変動量 (#PCDATA)>
      <!ELEMENT 最大傾斜角 (#PCDATA)>
      <!ELEMENT 累積傾斜角変動量 (#PCDATA)>
      <!ELEMENT 日平均傾斜角変動量 (#PCDATA)>
      <!ELEMENT 傾斜方向角 (#PCDATA)>
      <!ELEMENT 累積傾斜角 (#PCDATA)>
      <!ELEMENT 累積傾斜方向角 (#PCDATA)>
    <!--*****-->
    <!-- グラフ -->
    <!--*****-->
    <!ENTITY % グラフ SYSTEM "T_GRP_03.DTD">
    %グラフ;

<!--*****-->
<!-- コメント -->

```

<!--*****-->
<!ELEMENT コメント (#PCDATA)>

5-29 伸縮計を用いた地表面移動量測定

(1) 伸縮計を用いた地表面移動量測定のためのデータ項目

項目名		記号	単位	データ型	
標題情報 (標題情報の共通 DTD で別途規定)		-	-	-	
試験情報	測定内容	対象地盤		文字	
		盛土材料		文字	
		最大粒径		mm	実数
		杭(移動側)設置年月日			整数
		杭(移動側)の設置場所			文字
		杭(移動側)の仕様			文字
		杭(記録器)設置年月日			整数
		杭(記録器)の設置場所			文字
		杭(記録器)の仕様			文字
	試験方法スケッチ				文字
	測定結果	測定地点 No			文字
		測定開始日			整数
		測定	測定日		整数
			変位量		mm
	盛土高さ		m	実数	
グラフ (グラフの共通 DTD で別途規定)					
コメント	特記事項			文字	

「沈下板を用いた地表面沈下量測定」グラフ

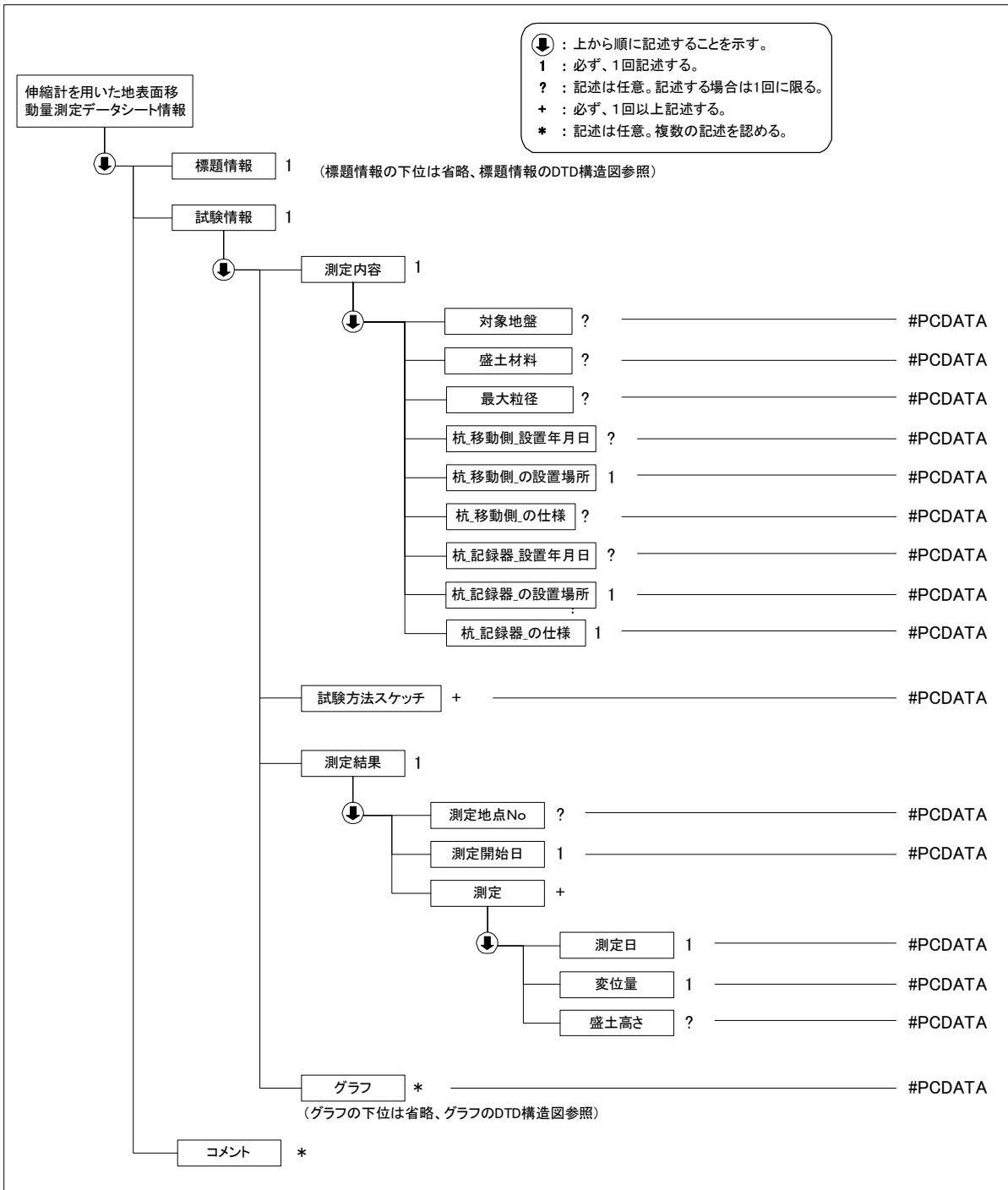
グラフ 番号	グラフ 名	データ 項目番 号	X				Y			
			項目名	記号	単位	データ 型	項目名	記号	単位	データ 型
1	盛土高 さ経時 変化図	1	測定月 日			整数	盛土高 さ		m	実数
2	変位量 経時変 化図	1	測定月 日			整数	変位量		mm	実数

試験方法スケッチコード

01	測定方法概要
02	杭(移動側)の構造
03	杭(記録器)の構造

注) 試験方法スケッチのイメージデータのファイル名「SHKKJJ.拡張子(KK は試験方法ごとに割振られたコード、JJ は各スケッチについて繰返し記載する必要がある場合の通し番号)」の KK 部分のコードを表す。

(2) 伸縮計を用いた地表面移動量測定データの構造図



(3) 伸縮計を用いた地表面移動量測定データ(B1725_03.DTD)の定義内容

```

<!--*****-->
<!-- DTD バージョン 03 -->
<!-- 2008/3/1 以下を修正 -->
<!-- 各試験の DTD 変更と合わせて、バージョン番号(02→03)を修正 -->
<!--*****-->

<!ELEMENT 伸縮計を用いた地表面移動量測定データシート情報 (標題情報, 試験情報, コメント*)>
<!ATTLIST 伸縮計を用いた地表面移動量測定データシート情報 DTD_version CDATA #FIXED "03">

<!--*****-->
<!-- 標題情報 -->
<!--*****-->
    
```

<!ENTITY % 標題情報 SYSTEM "T_IND_03.DTD">

%標題情報;

<!--*****-->

<!-- 試験情報 -->

<!--*****-->

<!ELEMENT 試験情報 (測定内容, 試験方法スケッチ+, 測定結果, グラフ*)>

<!ELEMENT 測定内容 (対象地盤?, 盛土材料?, 最大粒径?, 杭_移動側_設置年月日?, 杭_移動側_の設置場所, 杭_移動側_の仕様?, 杭_記録器_設置年月日?, 杭_記録器_の設置場所, 杭_記録器_の仕様)>

<!ELEMENT 対象地盤 (#PCDATA)>

<!ELEMENT 盛土材料 (#PCDATA)>

<!ELEMENT 最大粒径 (#PCDATA)>

<!ELEMENT 杭_移動側_設置年月日 (#PCDATA)>

<!ELEMENT 杭_移動側_の設置場所 (#PCDATA)>

<!ELEMENT 杭_移動側_の仕様 (#PCDATA)>

<!ELEMENT 杭_記録器_設置年月日 (#PCDATA)>

<!ELEMENT 杭_記録器_の設置場所 (#PCDATA)>

<!ELEMENT 杭_記録器_の仕様 (#PCDATA)>

<!ELEMENT 試験方法スケッチ (#PCDATA)>

<!ELEMENT 測定結果 (測定地点 No?, 測定開始日, 測定+)>

<!ELEMENT 測定地点 No (#PCDATA)>

<!ELEMENT 測定開始日 (#PCDATA)>

<!ELEMENT 測定 (測定日, 変位置, 盛土高さ?)>

<!ELEMENT 測定日 (#PCDATA)>

<!ELEMENT 変位置 (#PCDATA)>

<!ELEMENT 盛土高さ (#PCDATA)>

<!--*****-->

<!-- グラフ -->

<!--*****-->

<!ENTITY % グラフ SYSTEM "T_GRP_03.DTD">

%グラフ;

<!--*****-->

<!-- コメント -->

<!--*****-->

<!ELEMENT コメント (#PCDATA)>

5-30 地中ひずみ計を用いた地すべり面測定

(1) 地中ひずみ計を用いた地すべり面測定のためのデータ項目

項目名		記号	単位	データ型		
標題情報 (標題情報の共通 DTD で別途規定)		-	-	-		
試験情報	測定内容	設置年月日		整数		
		地盤高		TP.+m 実数		
		設置場所		文字		
		設置方向		文字		
		地中ひずみ計の仕様		文字		
		測定用具の仕様		文字		
	試験方法スケッチ				文字	
	測定結果	測定地点 No			文字	
		測定開始日			整数	
		測定値	測定日		整数	
			設置深度		m 実数	
			地中ひずみ計の測定値 $N(\mu)$	$N(\mu)$		実数
			地中ひずみ計の測定値 $R(\mu)$	$R(\mu)$		実数
			地中ひずみ計の測定値 $I(\mu)$	$I(\mu)$		実数
初期値			$IO(\mu)$		実数	
各深さでの変動量			$S(\mu)$	μ	実数	
累積変動量	$\Sigma S(\mu)$		μ	実数		
グラフ (グラフの共通 DTD で別途規定)						
コメント	特記事項			文字		

「地中ひずみ計を用いた地すべり面測定」グラフ

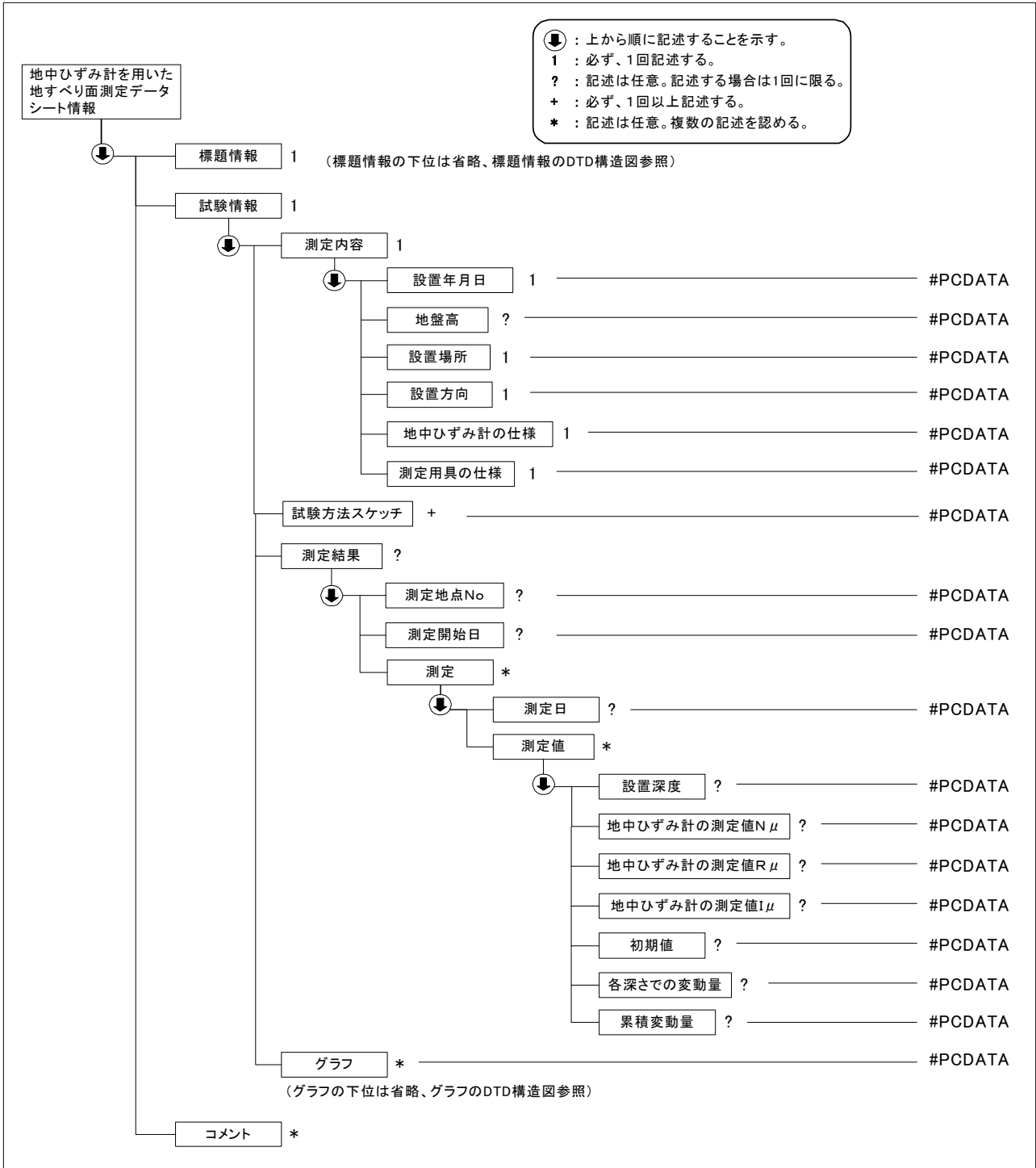
グラフ番号	グラフ名	データ項目番号	X				Y			
			項目名	記号	単位	データ型	項目名	記号	単位	データ型
1	累積変動量と深さの関係図	1	累積変動量	$\Sigma S(\mu)$	μ	整数	深さ		m	実数
2	変動量経時変化図	1	測定日			整数	累積変動量	$\Sigma S(\mu)$	μ	実数

試験方法スケッチコード

01	地中ひずみ計の設置位置
02	地中ひずみ計の設置深さ

注) 試験方法スケッチのイメージデータのファイル名「SHKKJJ.拡張子(KK は試験方法ごとに割振られたコード、JJ は各スケッチについて繰返し記載する必要がある場合の通し番号)」の KK 部分のコードを表す。

(2) 地中ひずみ計を用いた地すべり面測定データの構造図



(3) 地中ひずみ計を用いた地すべり面測定データ(B1731_03.DTD)の定義内容

```

<!--*****-->
<!-- DTD バージョン 03 -->
<!-- 2008/3/1 以下を修正 -->
<!-- 各試験の DTD 変更と合わせて、バージョン番号(02→03)を修正 -->
<!-- 測定値 基準値 → 初期値 -->
<!--*****-->

<!ELEMENT 地中ひずみ計を用いた地すべり面測定データシート情報 ( 標題情報, 試験情報, コメント*)>
<!ATTLIST 地中ひずみ計を用いた地すべり面測定データシート情報 DTD_version CDATA #FIXED "03">

<!--*****-->
<!-- 標題情報 -->
<!--*****-->
<!ENTITY % 標題情報 SYSTEM "T_IND_03.DTD">
%標題情報;

<!--*****-->
<!-- 試験情報 -->
<!--*****-->
<!ELEMENT 試験情報 (測定内容, 試験方法スケッチ+, 測定結果?, グラフ*)>
<!ELEMENT 測定内容 (設置年月日, 地盤高?, 設置場所, 設置方向, 地中ひずみ計の仕様, 測定用具の仕様)>
<!ELEMENT 設置年月日 (#PCDATA)>
<!ELEMENT 地盤高 (#PCDATA)>
<!ELEMENT 設置場所 (#PCDATA)>
<!ELEMENT 設置方向 (#PCDATA)>
<!ELEMENT 地中ひずみ計の仕様 (#PCDATA)>
<!ELEMENT 測定用具の仕様 (#PCDATA)>
<!ELEMENT 試験方法スケッチ (#PCDATA)>
<!ELEMENT 測定結果 (測定地点 No?, 測定開始日?, 測定*)>
<!ELEMENT 測定地点 No (#PCDATA)>
<!ELEMENT 測定開始日 (#PCDATA)>
<!ELEMENT 測定 (測定日?, 測定値*)>
<!ELEMENT 測定日 (#PCDATA)>
<!ELEMENT 測定値 (設置深度?, 地中ひずみ計の測定値 N $\mu$ ?, 地中ひずみ計の測定値 R $\mu$ ?, 地中ひずみ計の測定値 I $\mu$ ?, 初期値?, 各深さでの変動量?, 累積変動量?)>
<!ELEMENT 設置深度 (#PCDATA)>
<!ELEMENT 地中ひずみ計の測定値 N $\mu$  (#PCDATA)>
<!ELEMENT 地中ひずみ計の測定値 R $\mu$  (#PCDATA)>
<!ELEMENT 地中ひずみ計の測定値 I $\mu$  (#PCDATA)>
<!ELEMENT 初期値 (#PCDATA)>
<!ELEMENT 各深さでの変動量 (#PCDATA)>
<!ELEMENT 累積変動量 (#PCDATA)>

<!--*****-->
<!-- グラフ -->
<!--*****-->
<!ENTITY % グラフ SYSTEM "T_GRP_03.DTD">
%グラフ;

<!--*****-->
<!-- コメント -->
<!--*****-->
<!ELEMENT コメント (#PCDATA)>

```

5-31 ロータリー式スリーブ内蔵二重管サンプラーによる環境化学分析のための試料の採取、打撃貫入法による環境化学分析のための試料の採取

(1) ロータリー式スリーブ内蔵二重管サンプラーによる環境化学分析のための試料の採取、打撃貫入法による環境化学分析のための試料の採取のデータ項目

項目名		記号	単位	データ型			
標題情報	(標題情報の共通 DTD で別途規定)		-	-			
試験情報	現場記録	採取年月日		整数			
		採取時刻		整数			
		ボーリングの方法	コード		コード		
			名称		文字		
		サンプリングの方法_土	コード		コード		
			名称		文字		
		サンプリングの方法_地下水	コード		コード		
			名称		文字		
		サンプリング	サンプラー押込み長さ		H	cm	実数
			採取試料長		L	cm	実数
			採取率			%	実数
			サンプリング状況				文字
			サンプリングにおける異常記載				文字
			対象化学物質				文字
			現場での保管方法				文字
			掘削流体				文字
			採取容器				文字
			天候				文字
			土質名称				文字
			採取器具洗浄方法				文字
	気温			℃	実数		
	試料の輸送方法		梱包			コード	
		温度			コード		
		輸送			コード		
	試料採取記録	土質区分	下端深度		GL・m	実数	
			土質名称			文字	
		孔壁保護	上端深度		GL・m	実数	
			下端深度		GL・m	実数	
			孔壁保護方法			文字	
		サンプリング位置	上端深度		GL・m	実数	
			下端深度		GL・m	実数	
記事情報		上端深度		GL・m	実数		
		下端深度		GL・m	実数		
		記事			文字		
コメント	特記事項			文字			

ボーリングの方法コード

1	ロータリー式
2	打撃貫入式
9	その他

サンプリングの方法(土)コード

1	ロータリー式二重管
2	オープンチューブ
3	クローズドピストン
9	その他

サンプリングの方法(地下水)コード

1	二重管式
9	その他

梱包コード

1	有
2	無

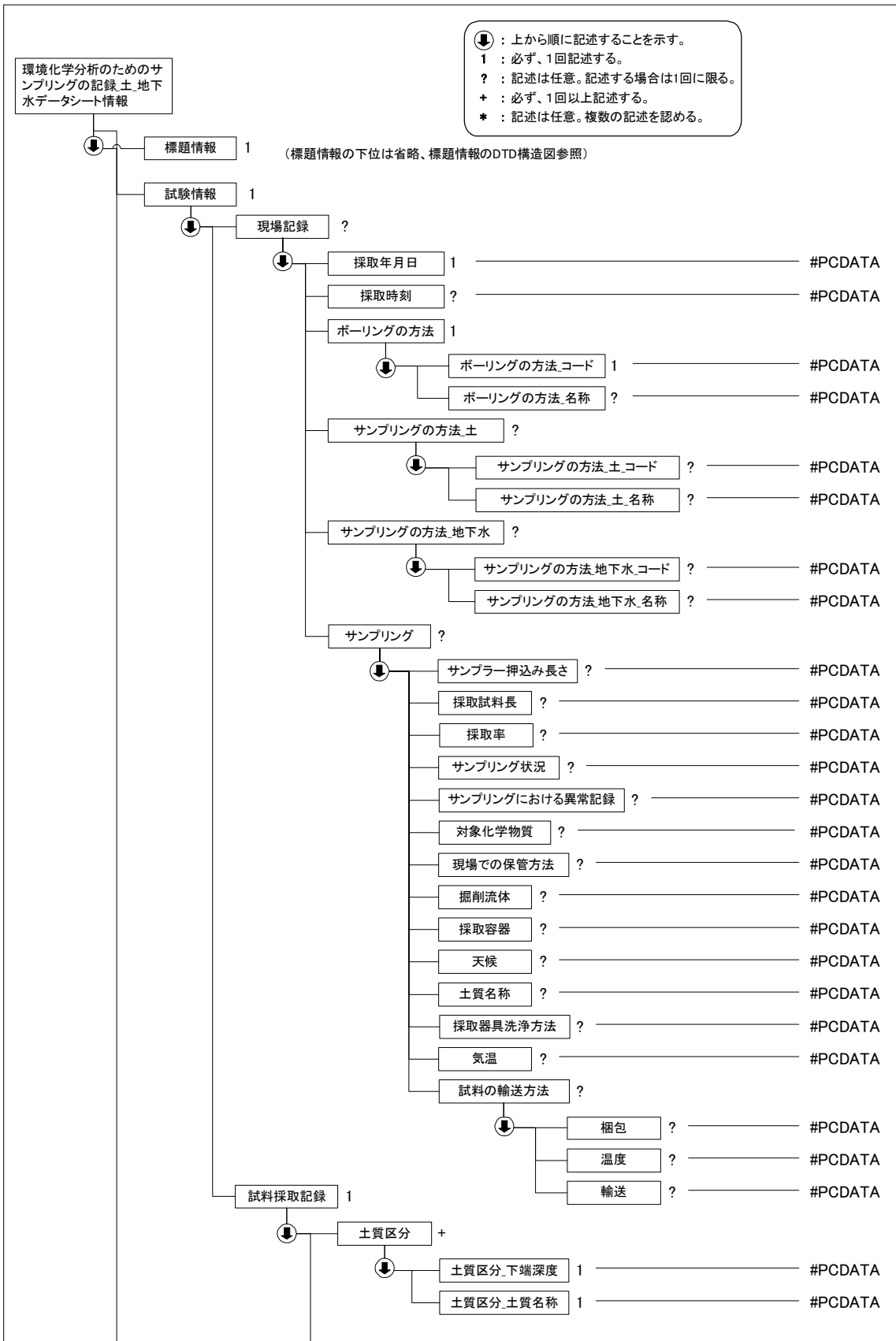
温度コード

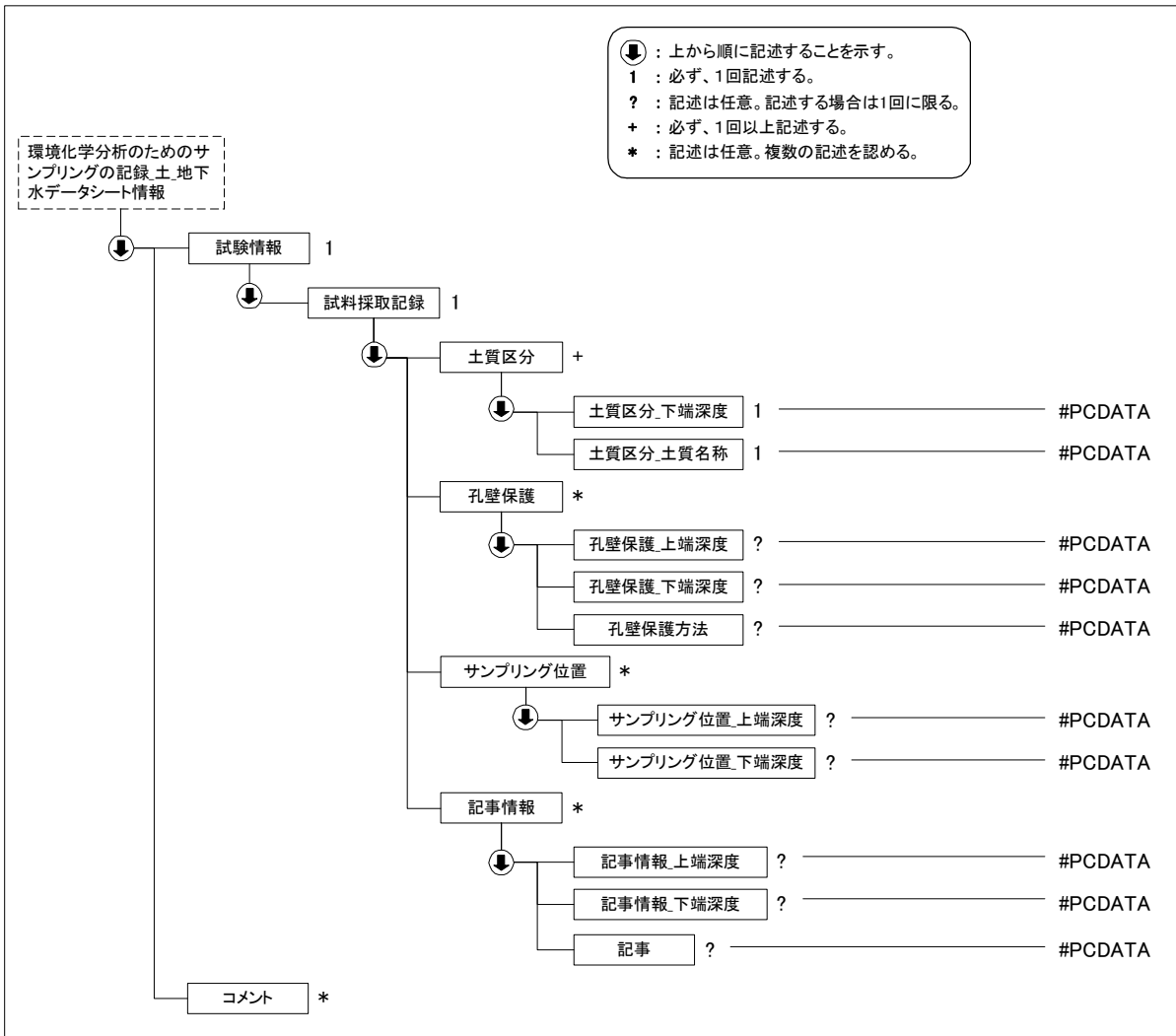
1	常温
2	冷蔵
3	冷凍

輸送コード

1	乗用車
2	トラック便 (借上)
3	トラック便 (混載)
4	航空便
5	船便
6	人

(2) ロータリー式スリーブ内蔵二重管サンプラーによる環境化学分析のための試料の採取、打撃貫入法による環境化学分析のための試料の採取データの構造図





(3) ロータリー式スリーブ内蔵二重管サンプラーによる環境化学分析のための試料の採取、打撃貫入法による環境化学分析のための試料の採取のデータ項目データ(B1911_03.DTD)の定義内容

```

<!--*****-->
<!-- DTD バージョン 03 -->
<!-- 2008/3/1 以下を修正 -->
<!-- 各試験の DTD 変更と合わせて、バージョン番号(02→03)を修正 -->
<!--*****-->

<!ELEMENT 環境化学分析のためのサンプリングの記録_土_地下水データシート情報 (標題情報, 試験情報, コメント*)>
<!ATTLIST 環境化学分析のためのサンプリングの記録_土_地下水データシート情報 DTD_version CDATA #FIXED "03">

<!--*****-->
<!-- 標題情報 -->
<!--*****-->
<!ENTITY % 標題情報 SYSTEM "T_IND_03.DTD">
%標題情報;

<!--*****-->
<!-- 試験情報 -->
<!--*****-->
<!ELEMENT 試験情報 (現場記録, 試料採取記録)>
  <!ELEMENT 現場記録 (採取年月日, 採取時刻?, ボーリングの方法, サンプリングの方法_土?, サンプリングの方法_地下水?, サンプリング?)>
    <!ELEMENT 採取年月日 (#PCDATA)>
    <!ELEMENT 採取時刻 (#PCDATA)>
  
```

```

<!ELEMENT ボーリングの方法 (ボーリングの方法_コード, ボーリングの方法_名称?)>
  <!ELEMENT ボーリングの方法_コード (#PCDATA)>
  <!ELEMENT ボーリングの方法_名称 (#PCDATA)>
<!ELEMENT サンプリングの方法_土 (サンプリングの方法_土_コード?, サンプリングの方法_土_名称?)>
  <!ELEMENT サンプリングの方法_土_コード (#PCDATA)>
  <!ELEMENT サンプリングの方法_土_名称 (#PCDATA)>
<!ELEMENT サンプリングの方法_地下水 (サンプリングの方法_地下水_コード?, サンプリングの方法_地下水_名
称?)>
  <!ELEMENT サンプリングの方法_地下水_コード (#PCDATA)>
  <!ELEMENT サンプリングの方法_地下水_名称 (#PCDATA)>
  <!ELEMENT サンプリング (サンプラー押込み長さ?, 採取試料長?, 採取率?, サンプリング状況?, サンプリングに
おける異常記載?, 対象化学物質?, 現場での保管方法?, 掘削流体?, 採取容器?, 天候?, 土質名称?, 採取器具洗浄方
法?, 気温?, 試料の輸送方法?)>
  <!ELEMENT サンプラー押込み長さ (#PCDATA)>
  <!ELEMENT 採取試料長 (#PCDATA)>
  <!ELEMENT 採取率 (#PCDATA)>
  <!ELEMENT サンプリング状況 (#PCDATA)>
  <!ELEMENT サンプリングにおける異常記載 (#PCDATA)>
  <!ELEMENT 対象化学物質 (#PCDATA)>
  <!ELEMENT 現場での保管方法 (#PCDATA)>
  <!ELEMENT 掘削流体 (#PCDATA)>
  <!ELEMENT 採取容器 (#PCDATA)>
  <!ELEMENT 天候 (#PCDATA)>
  <!ELEMENT 土質名称 (#PCDATA)>
  <!ELEMENT 採取器具洗浄方法 (#PCDATA)>
  <!ELEMENT 気温 (#PCDATA)>
<!ELEMENT 試料の輸送方法 (梱包?, 温度?, 輸送?)>
  <!ELEMENT 梱包 (#PCDATA)>
  <!ELEMENT 温度 (#PCDATA)>
  <!ELEMENT 輸送 (#PCDATA)>
<!ELEMENT 試料採取記録 (土質区分+, 孔壁保護*, サンプリング位置*, 記事情報*)>
  <!ELEMENT 土質区分 (土質区分_下端深度, 土質区分_土質名称)>
  <!ELEMENT 土質区分_下端深度 (#PCDATA)>
  <!ELEMENT 土質区分_土質名称 (#PCDATA)>
  <!ELEMENT 孔壁保護 (孔壁保護_上端深度?, 孔壁保護_下端深度?, 孔壁保護方法?)>
  <!ELEMENT 孔壁保護_上端深度 (#PCDATA)>
  <!ELEMENT 孔壁保護_下端深度 (#PCDATA)>
  <!ELEMENT 孔壁保護方法 (#PCDATA)>
  <!ELEMENT サンプリング位置 (サンプリング位置_上端深度?, サンプリング位置_下端深度?)>
  <!ELEMENT サンプリング位置_上端深度 (#PCDATA)>
  <!ELEMENT サンプリング位置_下端深度 (#PCDATA)>
  <!ELEMENT 記事情報 (記事情報_上端深度?, 記事情報_下端深度?, 記事?)>
  <!ELEMENT 記事情報_上端深度 (#PCDATA)>
  <!ELEMENT 記事情報_下端深度 (#PCDATA)>
  <!ELEMENT 記事 (#PCDATA)>

<!--*****-->
<!-- コメント -->
<!--*****-->
<!ELEMENT コメント (#PCDATA)>

```

5-32 環境化学分析のための表層土試料の採取

(1) 環境化学分析のための表層土試料の採取のデータ項目

項目名		記号	単位	データ型		
標題情報 (標題情報の共通 DTD で別途規定)		-	-	-		
試験情報	一般情報	採取年月日		整数		
		採取時刻		整数		
		採取位置		文字		
		表層の状態	植物被覆		文字	
			土地利用等		文字	
			その他	項目		文字
		記載			文字	
		サンプリングの方法	コード		コード	
	名称			文字		
	手掘り	採取器具 材質	コード		コード	
			名称		文字	
		器具洗浄法		コード		
		採取孔		コード		
		試料採取 位置	上端深度		GL・m	実数
	下端深度			GL・m	実数	
	採土器	型式			文字	
		社名			文字	
		採取器具 材質	コード		コード	
			名称		文字	
		器具洗浄法			コード	
		試料採取 位置	上端深度		GL・m	実数
			下端深度		GL・m	実数
	押込深さ		cm	実数		
ハンドオー ガー	型式			文字		
	社名			文字		
	採取器具 材質	コード		コード		
		名称		文字		
	器具洗浄法			コード		
	試料採取 位置	上端深度		GL・m	実数	
下端深度			GL・m	実数		
押込深さ		cm	実数			
採取土性 状	色調			文字		
	乾湿			文字		
	異物混入有無			文字		
	油臭有無			文字		
	その他	項目		文字		
		記載		文字		
対象化学物質			文字			
現場での保管方法			文字			
採取容器			文字			
天候			文字			
土質名称			文字			
気温			℃	実数		
試料の輸 送方法	梱包			コード		
	温度			コード		

項目名		記号	単位	データ型
	輸送			コード
	試料状態スケッチ			文字
コメント	特記事項			文字

サンプリングの方法コード

1	手掘り
2	採土器
3	ハンドオーガー
9	その他

採取器具材質(手掘り、採土器、ハンドオーガー)コード

1	ステンレス
2	鉄
9	その他

採取孔コード

1	新たに作成
2	既存のものを利用

器具洗浄法(手掘り、採土器、ハンドオーガー)コード

1	ふき取りのみ
2	水洗浄
3	洗剤使用

梱包コード

1	有
2	無

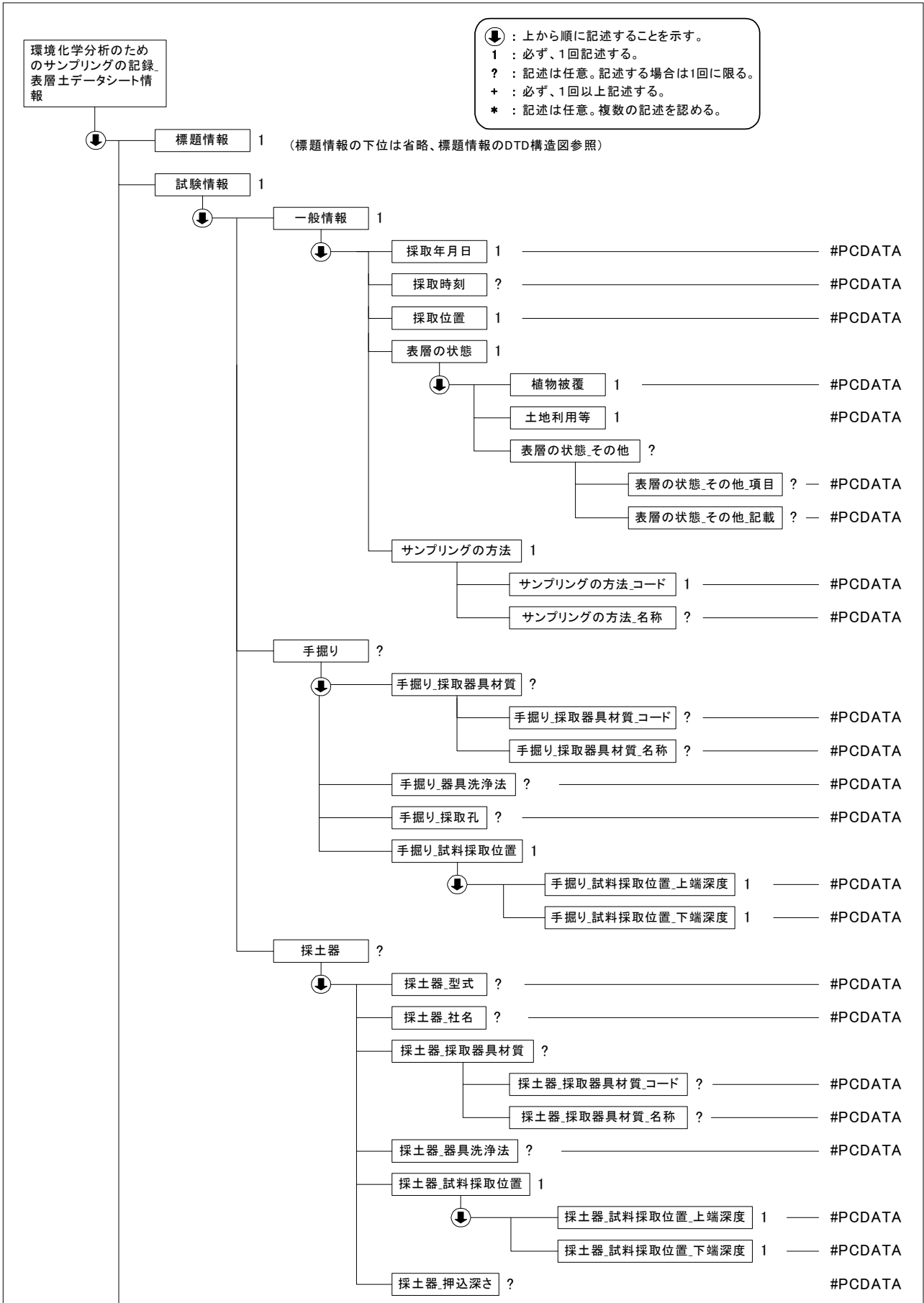
温度コード

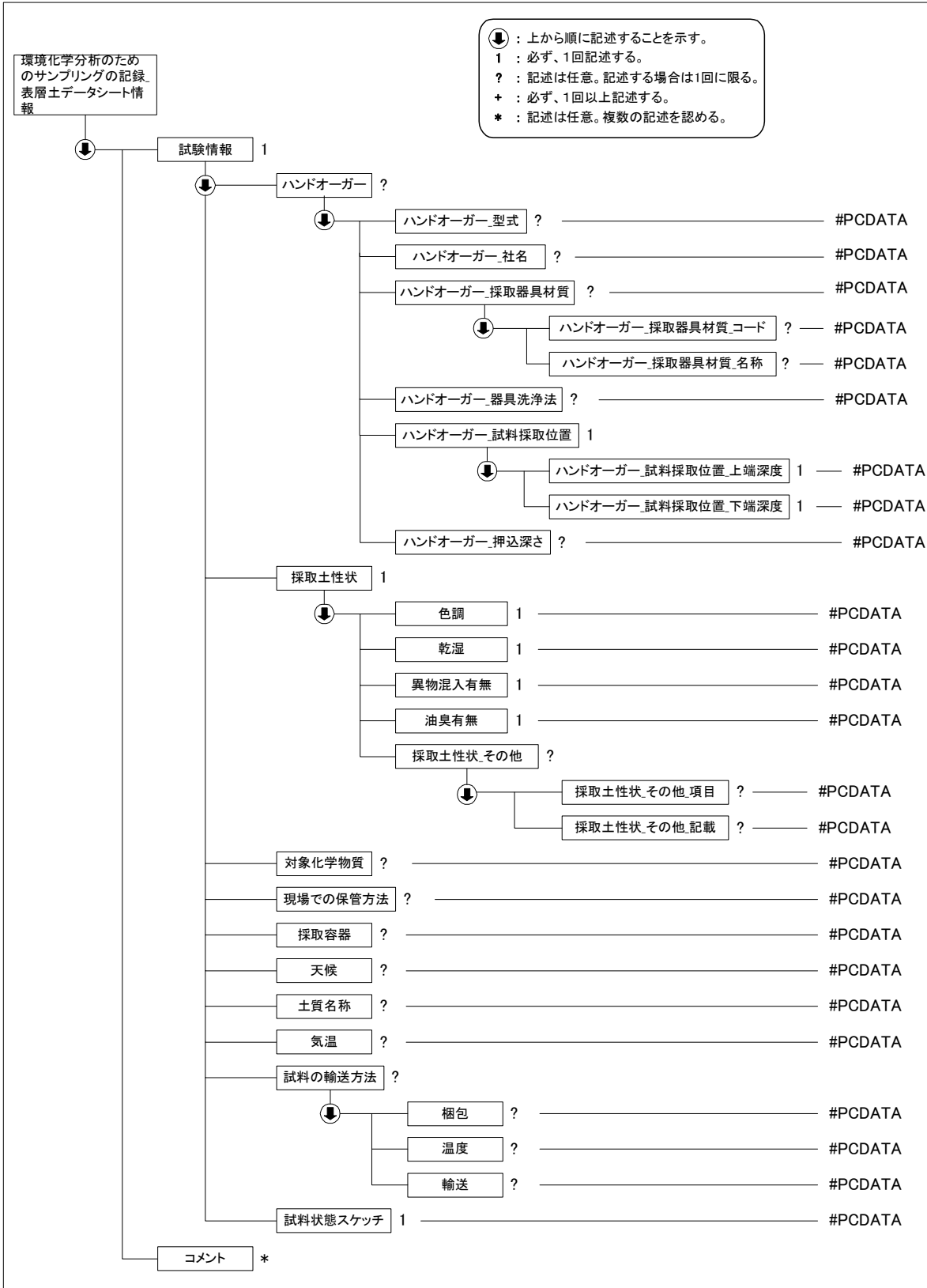
1	常温
2	冷蔵
3	冷凍

輸送コード

1	乗用車
2	トラック便 (借上)
3	トラック便 (混載)
4	航空便
5	船便
6	人

(2) 環境化学分析のための表層土試料の採取のデータの構造図





(3) 環境化学分析のための表層土試料の採取データ(B1921_03.DTD)の定義内容

```

<!--*****-->
<!-- DTD バージョン 03 -->
<!-- 2008/3/1 以下を修正 -->
<!-- 各試験の DTD 変更と合わせて、バージョン番号(02→03)を修正 -->
<!-- 一般情報 表層の状態 の記載項目を再定義 -->
<!-- 一般情報 サンプリングの方法 を階層化 -->
<!-- 一般情報 手掘り の項目内容を変更 -->
<!-- メーカー名 → 社名 に変更 -->
<!-- 採取器具材質 を階層化 -->
<!-- 採取土性状 の記載項目を再定義 -->
<!--*****-->

<!ELEMENT 環境化学分析のためのサンプリングの記録_表層土データシート情報 (標題情報, 試験情報, コメント)*>
<!ATTLIST 環境化学分析のためのサンプリングの記録_表層土データシート情報 DTD_version CDATA #FIXED "03">

<!--*****-->
<!-- 標題情報 -->
<!--*****-->
<!ENTITY % 標題情報 SYSTEM "T_IND_03.DTD">
%標題情報;

<!--*****-->
<!-- 試験情報 -->
<!--*****-->
<!ELEMENT 試験情報 (一般情報, 手掘り?, 採土器?, ハンドオーガー?, 採取土性状, 対象化学物質?, 現場での保管方法?, 採取容器?, 天候?, 土質名称?, 気温?, 試料の輸送方法?, 試料状態スケッチ)>
<!ELEMENT 一般情報 (採取年月日, 採取時刻?, 採取位置, 表層の状態, サンプリングの方法)>
  <!ELEMENT 採取年月日 (#PCDATA)>
  <!ELEMENT 採取時刻 (#PCDATA)>
  <!ELEMENT 採取位置 (#PCDATA)>
  <!ELEMENT 表層の状態 (植物被覆, 土地利用等, 表層の状態_その他?)>
    <!ELEMENT 植物被覆 (#PCDATA)>
    <!ELEMENT 土地利用等 (#PCDATA)>
  <!ELEMENT 表層の状態_その他 (表層の状態_その他_項目?, 表層の状態_その他_記載?)>
    <!ELEMENT 表層の状態_その他_項目 (#PCDATA)>
    <!ELEMENT 表層の状態_その他_記載 (#PCDATA)>
  <!ELEMENT サンプリングの方法 (サンプリングの方法_コード, サンプリングの方法_名称?)>
    <!ELEMENT サンプリングの方法_コード (#PCDATA)>
    <!ELEMENT サンプリングの方法_名称 (#PCDATA)>
  <!ELEMENT 手掘り (手掘り_採取器具材質?, 手掘り_器具洗浄法?, 手掘り_採取孔?, 手掘り_試料採取位置)>
    <!ELEMENT 手掘り_採取器具材質 (手掘り_採取器具材質_コード?, 手掘り_採取器具材質_名称?)>
    <!ELEMENT 手掘り_採取器具材質_コード (#PCDATA)>
    <!ELEMENT 手掘り_採取器具材質_名称 (#PCDATA)>
    <!ELEMENT 手掘り_器具洗浄法 (#PCDATA)>
    <!ELEMENT 手掘り_採取孔 (#PCDATA)>
  <!ELEMENT 手掘り_試料採取位置 (手掘り_試料採取位置_上端深度, 手掘り_試料採取位置_下端深度)>
    <!ELEMENT 手掘り_試料採取位置_上端深度 (#PCDATA)>
    <!ELEMENT 手掘り_試料採取位置_下端深度 (#PCDATA)>
  <!ELEMENT 採土器 (採土器_型式?, 採土器_社名?, 採土器_採取器具材質?, 採土器_器具洗浄法?, 採土器_試料採取位置, 採土器_押込深さ?)>
    <!ELEMENT 採土器_型式 (#PCDATA)>
    <!ELEMENT 採土器_社名 (#PCDATA)>
    <!ELEMENT 採土器_採取器具材質 (採土器_採取器具材質_コード?, 採土器_採取器具材質_名称?)>
    <!ELEMENT 採土器_採取器具材質_コード (#PCDATA)>
    <!ELEMENT 採土器_採取器具材質_名称 (#PCDATA)>
    <!ELEMENT 採土器_器具洗浄法 (#PCDATA)>
  <!ELEMENT 採土器_試料採取位置 (採土器_試料採取位置_上端深度, 採土器_試料採取位置_下端深度)>
    <!ELEMENT 採土器_試料採取位置_上端深度 (#PCDATA)>
    <!ELEMENT 採土器_試料採取位置_下端深度 (#PCDATA)>
  <!ELEMENT 採土器_押込深さ (#PCDATA)>
  <!ELEMENT ハンドオーガー (ハンドオーガー_型式?, ハンドオーガー_社名?, ハンドオーガー_採取器具材質?, ハンドオーガー_器具洗浄法?, ハンドオーガー_試料採取位置, ハンドオーガー_押込深さ?)>
    <!ELEMENT ハンドオーガー_型式 (#PCDATA)>
    <!ELEMENT ハンドオーガー_社名 (#PCDATA)>

```



```

<!ELEMENT ハンドオーガー_採取器具材質 (ハンドオーガー_採取器具材質_コード?, ハンドオーガー_採取器具材質_
名称?)>
  <!ELEMENT ハンドオーガー_採取器具材質_コード (#PCDATA)>
  <!ELEMENT ハンドオーガー_採取器具材質_名称 (#PCDATA)>
  <!ELEMENT ハンドオーガー_器具洗浄法 (#PCDATA)>
  <!ELEMENT ハンドオーガー_試料採取位置 (ハンドオーガー_試料採取位置_上端深度, ハンドオーガー_試料採取位
置_下端深度)>
    <!ELEMENT ハンドオーガー_試料採取位置_上端深度 (#PCDATA)>
    <!ELEMENT ハンドオーガー_試料採取位置_下端深度 (#PCDATA)>
  <!ELEMENT ハンドオーガー_押込深さ (#PCDATA)>
  <!ELEMENT 採取土性状 (色調, 乾湿, 異物混入有無, 油臭有無, 採取土性状_その他?)>
    <!ELEMENT 色調 (#PCDATA)>
    <!ELEMENT 乾湿 (#PCDATA)>
    <!ELEMENT 異物混入有無 (#PCDATA)>
    <!ELEMENT 油臭有無 (#PCDATA)>
  <!ELEMENT 採取土性状_その他 (採取土性状_その他_項目?, 採取土性状_その他_記載?)>
    <!ELEMENT 採取土性状_その他_項目 (#PCDATA)>
    <!ELEMENT 採取土性状_その他_記載 (#PCDATA)>
  <!ELEMENT 対象化学物質 (#PCDATA)>
  <!ELEMENT 現場での保管方法 (#PCDATA)>
  <!ELEMENT 採取容器 (#PCDATA)>
  <!ELEMENT 天候 (#PCDATA)>
  <!ELEMENT 土質名称 (#PCDATA)>
  <!ELEMENT 気温 (#PCDATA)>
  <!ELEMENT 試料の輸送方法 (梱包?, 温度?, 輸送?)>
    <!ELEMENT 梱包 (#PCDATA)>
    <!ELEMENT 温度 (#PCDATA)>
    <!ELEMENT 輸送 (#PCDATA)>
  <!ELEMENT 試料状態スケッチ (#PCDATA)>
<!--*****-->
<!-- コメント -->
<!--*****-->
<!ELEMENT コメント (#PCDATA)>

```

5-33 観測井からの環境化学分析のための地下水試料の採取

(1) 観測井からの環境化学分析のための地下水試料の採取のデータ項目

項目名		記号	単位	データ型		
標題情報	(標題情報の共通 DTD で別途規定)			-		
試験情報	採取年月日			整数		
	採取時刻			整数		
	天候			文字		
	気温		℃	実数		
	井戸構造	井戸材質			文字	
		井戸口径		mm	実数	
		井戸深度		m	実数	
		観測井の管頭標高		T.P.+m	実数	
		観測井のスクリーン設置区間	上端深度		GL.-m	実数
			下端深度		GL.-m	実数
		自然地下水位		GL.-m	実数	
	採取用具_コード			コード		
	採取用具_名称			文字		
	採水深さ		GL.-m	実数		
	予備揚水量		l	実数		
	採水量		l	実数		
	水質	水温		℃	実数	
		電気伝導率		mS/m	実数	
		pH			実数	
		性状	性状(色)			文字
			性状(臭い)			文字
			性状(濁り)			文字
	その他の異常記載			文字		
試料容器	材質			文字		
	色			文字		
その他	対象化学物質			文字		
	現場での保管方法			文字		
	試料の輸送方法	梱包			コード	
		温度			コード	
		輸送			コード	
	土質			文字		
観測井の構造			文字			
コメント	特記事項			文字		

注)観測井の構造には、試料状態スケッチと同様に、イメージファイル名「SJLL.拡張子(LLは試料ごとに割振られた連番)」を記載する。

採取用具コード

1	ベラー
2	揚水ポンプ
9	その他

梱包コード

1	有
2	無

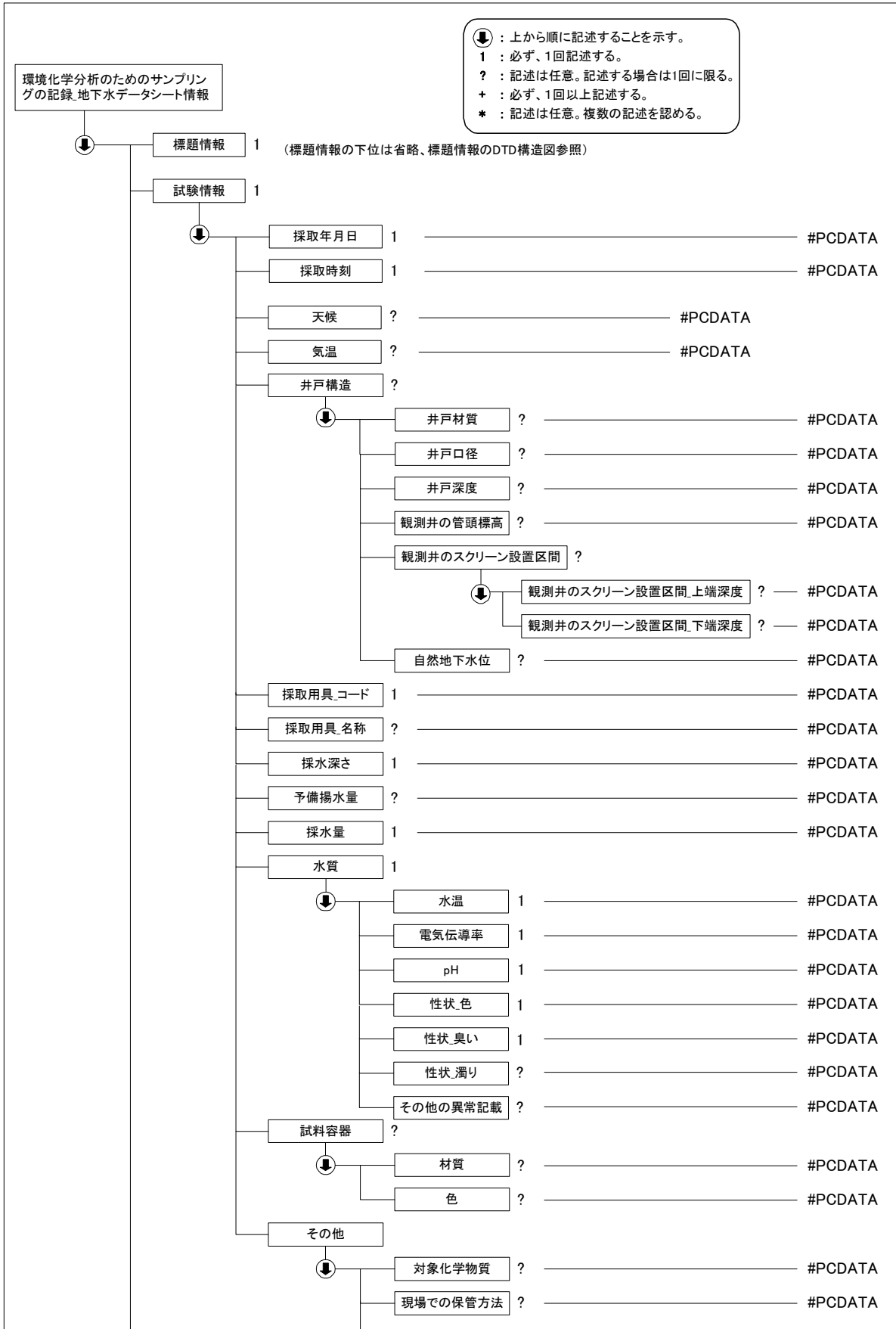
温度コード

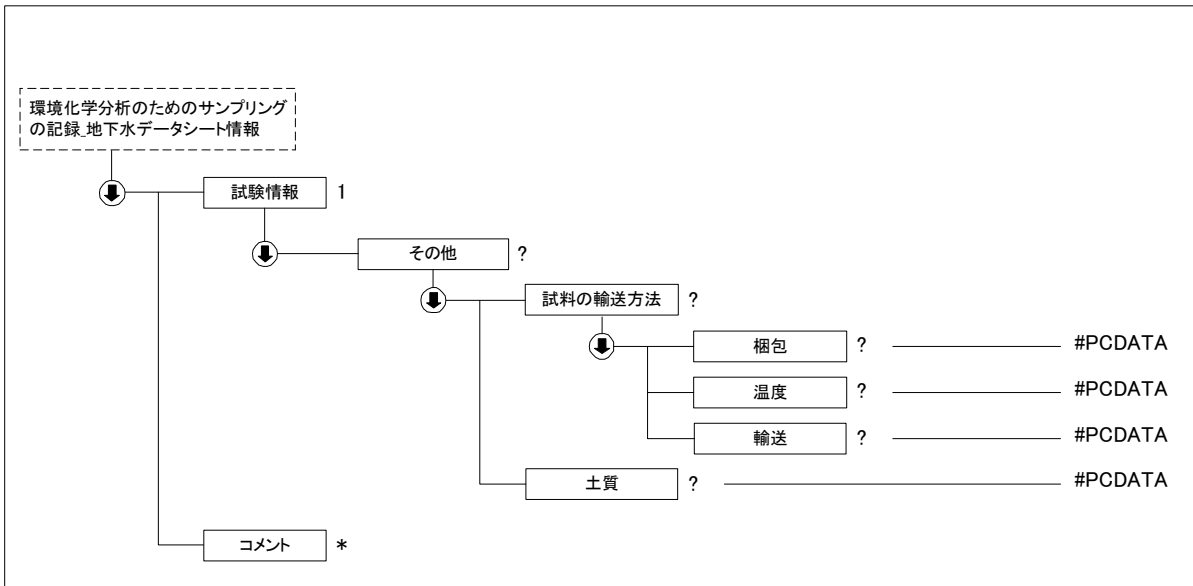
1	常温
2	冷蔵
3	冷凍

輸送コード

1	乗用車
2	トラック便（借上）
3	トラック便（混載）
4	航空便
5	船便
6	人

(2) 観測井からの環境化学分析のための地下水試料の採取のデータの構造図





(3) 観測井からの環境化学分析のための地下水試料の採取データ(B1931_03.DTD)の定義内容

```

<!--*****-->
<!-- DTD バージョン 03 -->
<!-- 2008/3/1 以下を修正 -->
<!-- 各試験の DTD 変更と合わせて、バージョン番号(02→03)を修正 -->
<!-- 試験情報 気象 を再定義 -->
<!-- 水質 性状 の記載項目を再定義 -->
<!--*****-->

<!ELEMENT 環境化学分析のためのサンプリングの記録_地下水データシート情報 (標題情報, 試験情報, コメント*)>
<!ATTLIST 環境化学分析のためのサンプリングの記録_地下水データシート情報 DTD_version CDATA #FIXED "03">

<!--*****-->
<!-- 標題情報 -->
<!--*****-->
<!ENTITY % 標題情報 SYSTEM "T_IND_03.DTD">
%標題情報;

<!--*****-->
<!-- 試験情報 -->
<!--*****-->
<!ELEMENT 試験情報 (採取年月日, 採取時刻, 天候?, 気温?, 井戸構造?, 採取用具_コード, 採取用具_名称?, 採水深さ, 予備揚水量?, 採水量, 水質, 試料容器?, その他?)>
  <!ELEMENT 採取年月日 (#PCDATA)>
  <!ELEMENT 採取時刻 (#PCDATA)>
  <!ELEMENT 天候 (#PCDATA)>
  <!ELEMENT 気温 (#PCDATA)>
  <!ELEMENT 井戸構造 (井戸材質?, 井戸口径?, 井戸深度?, 観測井の管頭標高?, 観測井のスクリーン設置区間?, 自然地下水位?)>
    <!ELEMENT 井戸材質 (#PCDATA)>
    <!ELEMENT 井戸口径 (#PCDATA)>
    <!ELEMENT 井戸深度 (#PCDATA)>
    <!ELEMENT 観測井の管頭標高 (#PCDATA)>
    <!ELEMENT 観測井のスクリーン設置区間 (観測井のスクリーン設置区間_上端深度?, 観測井のスクリーン設置区間_下端深度?)>
      <!ELEMENT 観測井のスクリーン設置区間_上端深度 (#PCDATA)>
      <!ELEMENT 観測井のスクリーン設置区間_下端深度 (#PCDATA)>
    <!ELEMENT 自然地下水位 (#PCDATA)>
  <!ELEMENT 採取用具_コード (#PCDATA)>
  <!ELEMENT 採取用具_名称 (#PCDATA)>
  <!ELEMENT 採水深さ (#PCDATA)>
  <!ELEMENT 予備揚水量 (#PCDATA)>
  
```

```
<!ELEMENT 採水量 (#PCDATA)>
<!ELEMENT 水質 (水温, 電気伝導率, pH, 性状_色, 性状_臭い, 性状_濁り?, その他の異常記載?)>
  <!ELEMENT 水温 (#PCDATA)>
  <!ELEMENT 電気伝導率 (#PCDATA)>
  <!ELEMENT pH (#PCDATA)>
  <!ELEMENT 性状_色 (#PCDATA)>
  <!ELEMENT 性状_臭い (#PCDATA)>
  <!ELEMENT 性状_濁り (#PCDATA)>
  <!ELEMENT その他の異常記載 (#PCDATA)>
<!ELEMENT 試料容器 (材質?, 色?)>
  <!ELEMENT 材質 (#PCDATA)>
  <!ELEMENT 色 (#PCDATA)>
<!ELEMENT その他 (対象化学物質?, 現場での保管方法?, 試料の輸送方法?, 土質?, 観測井の構造?)>
  <!ELEMENT 対象化学物質 (#PCDATA)>
  <!ELEMENT 現場での保管方法 (#PCDATA)>
  <!ELEMENT 試料の輸送方法 (梱包?, 温度?, 輸送?)>
    <!ELEMENT 梱包 (#PCDATA)>
    <!ELEMENT 温度 (#PCDATA)>
    <!ELEMENT 輸送 (#PCDATA)>
  <!ELEMENT 土質 (#PCDATA)>
  <!ELEMENT 観測井の構造 (#PCDATA)>
<!--*****-->
<!-- コメント -->
<!--*****-->
<!ELEMENT コメント (#PCDATA)>
```