

学 力 検 査

数 学

注 意

- 1 指示があるまでは、この冊子を開いてはいけません。
- 2 解答用紙は、この冊子の中に、はさんであります。
- 3 答えは、全て解答用紙に記入しなさい。ただし、の欄には、何も書いてはいけません。
- 4 答えに根号が含まれる場合は、根号を用いて書きなさい。
- 5 円周率は、 π を用いなさい。
- 6 検査問題は6ページで、問題は 1 から 6 まであります。

令和6年度

検 査 問 題
数 学

1 次の(1)~(6)の問いに答えなさい。

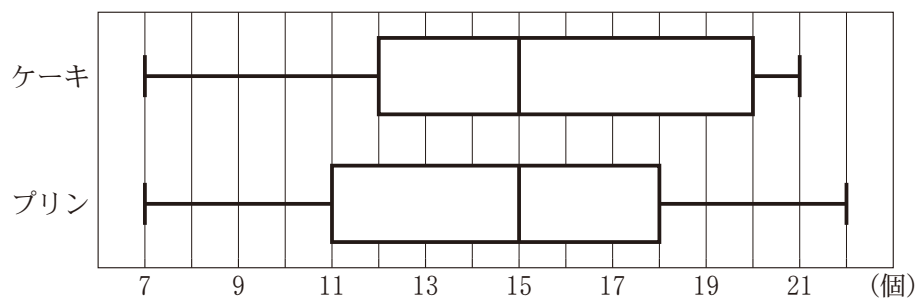
(1) $8 + (-4) \div 2$ を計算しなさい。

(2) $3x + y - 2(x - 3y)$ を計算しなさい。

(3) $\sqrt{3} + \frac{9}{\sqrt{3}}$ を計算しなさい。

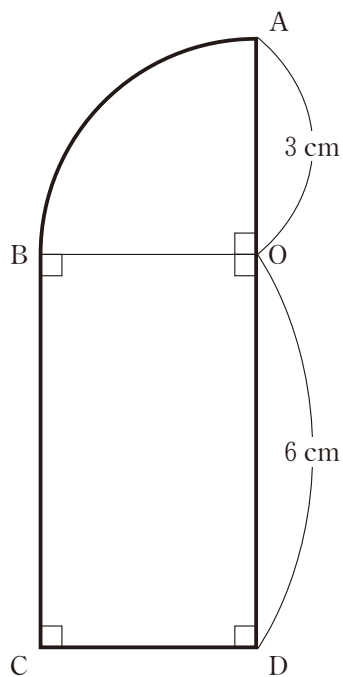
(4) y が x に反比例し、 $x = -6$ のとき $y = 10$ である。 $x = -3$ のときの y の値を求めなさい。

- (5) ある店で、8月の31日間、毎日ケーキとプリンが売られていた。下の図は、ケーキとプリンが8月の各日に売れた個数について、それぞれのデータの分布の様子を箱ひげ図に表したものである。この図から読み取れることとして正しいものを、ア～エから全て選び、符号で書きなさい。



- ア ケーキとプリンでは、最大値が同じである。
- イ ケーキとプリンでは、中央値が同じである。
- ウ ケーキとプリンでは、プリンのほうが四分位範囲は大きい。
- エ ケーキとプリンでは、ケーキのほうが19個以上売れた日は多い。

- (6) 下の図は、2つの半径 OA 、 OB と \widehat{AB} で囲まれたおうぎ形と、長方形 $OBCD$ を組み合わせた図形である。この図形を、直線 AD を軸として1回転させてできる立体の体積を求めなさい。



- 2 あるパーティー会場にテーブルが何台かある。これらを全て使い、パーティーの全ての参加者をテーブルごとに分けて座らせたい。いま、参加者をテーブルごとに6人ずつ分けると、テーブルが不足し、8人が座れない。

次の(1)、(2)の問いに答えなさい。

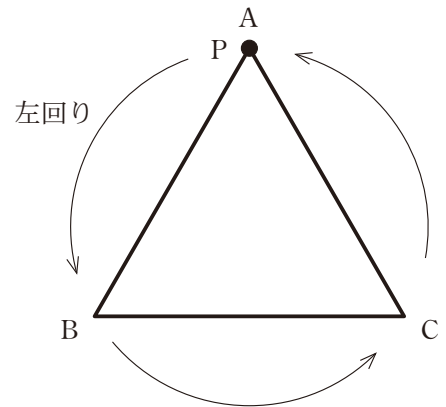
- (1) パーティー会場にあるテーブルの台数を x 台とすると、参加者の人数を x を使った式で表しなさい。
- (2) 参加者をテーブルごとに7人ずつ分けると、テーブルは2台余るが、全ての参加者が7人ずつ座れる。
 - (ア) パーティー会場にあるテーブルは全部で何台かを求めなさい。
 - (イ) パーティー会場にあるテーブルを全て使い、全ての参加者をテーブルごとに6人か7人のどちらかに分けるとすると、6人のテーブルは全部で何台になるかを求めなさい。

- 3 右の図のような正三角形 ABC があり、点 P は頂点 A の位置にある。また、0 から 4 までの数字が 1 つずつ書かれた 5 枚のカード $\boxed{0}$ $\boxed{1}$ $\boxed{2}$ $\boxed{3}$ $\boxed{4}$ が、袋の中に入っている。

次の操作を 2 回行う。

【操作】

袋からカードを 1 枚取り出し、そのカードに書かれた数字の回数だけ、P を正三角形の頂点から頂点へ左回りに移動させる。P を移動させた後、取り出したカードを袋に戻す。



例えば、1 回目に $\boxed{2}$ のカードを、2 回目に $\boxed{0}$ のカードを取り出したとき、1 回目の操作後に P は頂点 C にあり、2 回目の操作後も P は頂点 C にある。

次の(1)~(3)の問いに答えなさい。

- (1) 1 回目の操作後に P が頂点 A にある確率を求めなさい。
- (2) 1 回目の操作後に P が頂点 A にあり、2 回目の操作後も P が頂点 A にある確率を求めなさい。
- (3) 2 回目の操作後に P が頂点 A にある確率を求めなさい。

4 右の図1のように、P駅があり、P駅から東に向かうまっすぐな線路がある。また、P駅には、車両全体の長さが160 mの電車が停車しており、図2のように、電車の先頭部分には地点Aがある。電車は、P駅を出発してから20秒間は次第に速さを増していき、その後はP駅を出発してから40秒後まで一定の速さで走行する。電車がP駅を出発してから x 秒後の地点Aから電車の先頭部分までの距離を y mとすると、 x と y の関係は下の表のようになり、 $0 \leq x \leq 20$ の範囲では、 x と y の関係は $y = ax^2$ で表されるという。



図1

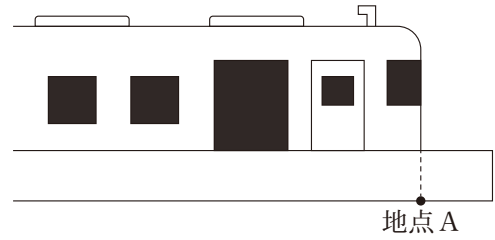


図2

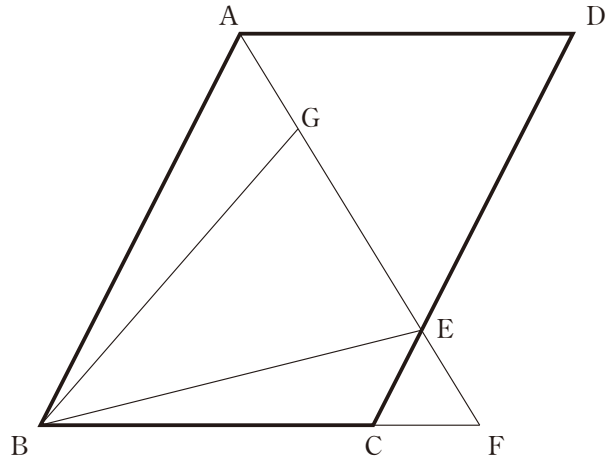
x (秒)	0	10	20	30	40
y (m)	0	ア	200	400	イ

次の(1)~(5)の問いに答えなさい。

- (1) a の値を求めなさい。
- (2) 表中の**ア**、**イ**に当てはまる数を求めなさい。
- (3) x の変域を $20 \leq x \leq 40$ とするとき、 y を x の式で表しなさい。
- (4) x と y の関係を表すグラフをかきなさい。($0 \leq x \leq 40$)
- (5) 線路と平行な道路がある。太郎さんは、はじめ、道路上で、電車の先頭部分と並ぶ位置にいた。電車がP駅を出発すると同時に太郎さんも走り始め、この道路を東に向かって一定の速さで走った。太郎さんは、走り始めた直後は電車より前方を走っていたが、走り始めてから10秒後に電車の先頭部分に追いつかれた。その後、太郎さんの横を電車が通り過ぎていき、やがて太郎さんは電車に完全に追い越された。太郎さんが電車に完全に追い越されたのは、電車がP駅を出発してから何秒後であったかを求めなさい。

5

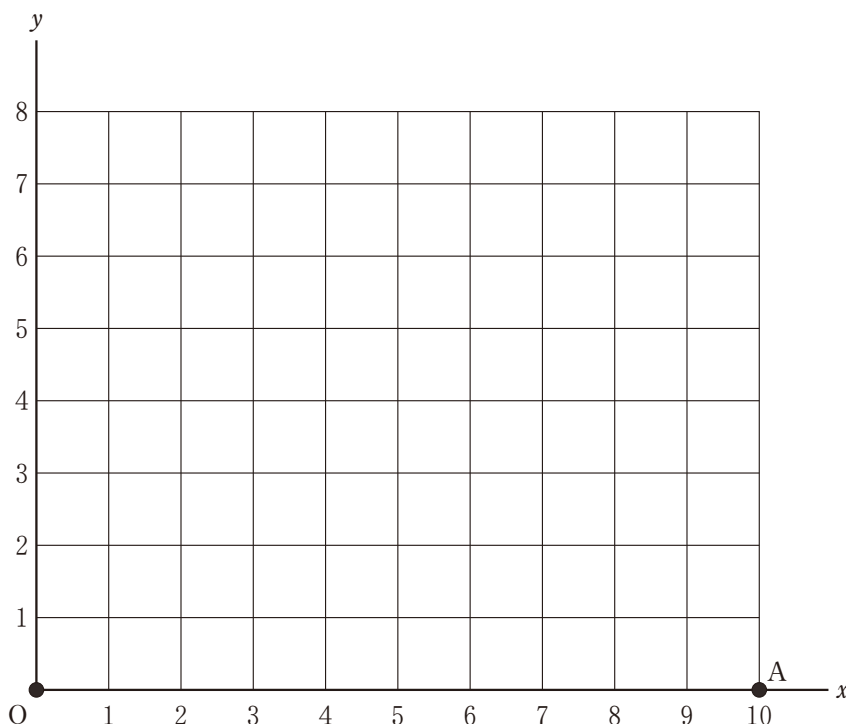
下の図で、四角形 ABCD は平行四辺形であり、 $\angle BAD$ の二等分線と辺 CD、辺 BC を延長した直線との交点をそれぞれ E、F とする。また、点 G は線分 AF 上の点で、 $\angle ABG = \angle CBE$ である。



次の(1)、(2)の問いに答えなさい。

- (1) $\triangle ABG \equiv \triangle FBE$ であることを証明しなさい。
- (2) $AB = 5 \text{ cm}$ 、 $BC = 4 \text{ cm}$ のとき、
 - (ア) AE の長さは、EF の長さの何倍であるかを求めなさい。
 - (イ) 平行四辺形 ABCD の面積は、 $\triangle BEG$ の面積の何倍であるかを求めなさい。

- 6 下の図のように、平面上に座標軸、原点 O 、点 $A(10, 0)$ がある。この平面上に、 x 座標が 1 以上 10 以下の整数で、 y 座標が 1 以上 8 以下の整数である点 P をとり、 O と A 、 A と P 、 P と O をそれぞれ結び、 $\triangle OAP$ をつくる。



次の(1)~(3)の問いに答えなさい。

- (1) P のとり方は、全部で何通りあるかを求めなさい。
- (2) 次の文章は、 $\triangle OAP$ が直角三角形となる P のとり方について、花子さんが考えたことをまとめたものである。ア~エにそれぞれ当てはまる数を書きなさい。

$\triangle OAP$ の内角のうち、直角となるものに着目して、次の3つの場合に分けて考える。

- ① $\angle OAP = 90^\circ$ となる P のとり方は、全部で 通りある。
- ② $\angle AOP = 90^\circ$ となる P のとり方は、ない。
- ③ $\angle OPA = 90^\circ$ となる P のとり方は、点(5,)、点(1,)など、全部で 通りある。

- (3) $\triangle OAP$ の内角が全て鋭角となる P のとり方は、全部で何通りあるかを求めなさい。