

第 1 編 共 通 編

第 1 章 総 則

1-1-1 適用

1. 適用工事

岐阜県建設工事共通仕様書（以下「共通仕様書」という。）は、岐阜県が発注する河川工事、砂防工事、ダム工事、道路工事その他これらに類する工事（以下「工事」という。）に係る工事請負契約書（頭書を含み以下「契約書」という。）及び**設計図書**の内容について、統一的な解釈及び運用を図るとともに、その他必要な事項を定め、もって契約の適正な履行の確保を図るためのものである。

2. 共通仕様書の適用

受注者は、共通仕様書の適用にあたっては、「岐阜県建設工事監督要領及び岐阜県建設工事検査要領」に従った監督・検査体制のもとで、建設業法第 18 条に定める建設工事の請負契約の原則に基づく施工管理体制を遵守しなければならない。また、受注者はこれら監督、検査（完成検査、出来形検査等）にあたっては、地方自治法施行令第 167 条の 15 第 1 項及び第 2 項に基づくものであることを認識しなければならない。

3. 優先事項

契約図面、特記仕様書及び工事数量総括表に記載された事項は、この共通仕様書に優先する。

4. 設計図書間の不整合

特記仕様書、契約図面、工事数量総括表の間に相違がある場合、または**契約図面**からの読み取りと**契約図面**に書かれた数字が相違する場合、受注者は監督員に確認し**指示**を受けなければならない。

5. S I 単位

設計図書は、S I 単位を使用するものとする。S I 単位と非S I 単位が併記されている場合は（ ）内を非S I 単位とする。

1-1-2 用語の定義

1. 監督員

建設工事において、監督員とは、総括監督員、主任監督員、一般監督員を総称していう。

2. 総括監督員

総括監督員とは、監督総括業務を担当し、主に、受注者に対する**指示、承諾**または**協議**及び関連工事の調整のうち重要なものの処理及び**設計図書**の変更、一時中止または打ち切りの必要があると認める場合における契約担当課等に対する**報告**等を行うとともに、主任監督員及び一般監督員の指揮監督及び監督業務のとりまとめを行う者をいう。

3. 主任監督員

主任監督員とは、現場監督総括業務を担当し、主に、受注者に対する**指示、承諾**または**協議**（重要なもの及び軽易なものを除く）の処理、工事实施のための詳細図（軽易なものを除く）の作成及び交付または受注者が作成した図面の**承諾**を行い、また、**契約図書**に基づく工程の管理、**立会、段階確認**、工事材料の試験または検査の実施（他のものに実施させ当該実施を**確認**することを含む）で重要なものの処理、関連工事の調整（重要なものを除く）、**設計図書**の変更（重要なものを除く）、一時中止または打ち切りの必要があると認める場合における総括監督員への**報告**を行うとともに、一般監督員の指揮監督並びに現場監督総括業務及び一般監督業務のとりまとめを行う者をいう。

4. 一般監督員

一般監督員とは、一般監督業務を担当し、主に、受注者に対する**指示、承諾**または**協議**で軽易なものの処理、工事实施のための詳細図等で軽易なものの作成及び交付または受注者が作成した図面のうち軽易なものの**承諾**を行い、また、**契約図書**に基づく工程の管理、**立会、段階確認**、工事材料試験の実施（重要なものは除く）を行い、**設計図書**の変更、一時中止または打ち切りの必要があると認める場合における主任監

督員への報告を行うとともに、一般監督のとりまとめを行う者をいう。

5. 契約図書

契約図書とは、契約書及び**設計図書**をいう。

6. 設計図書

設計図書とは、仕様書、**契約図面**、現場説明書及び現場説明に対する質問回答書をいう。

7. 仕様書

仕様書とは、各工事に共通する共通仕様書と各工事ごとに規定される**特記仕様書**を総称していう。

8. 共通仕様書

共通仕様書とは、各建設作業の順序、使用材料の品質、数量、仕上げの程度、施工方法等工事を施工するうえで必要な技術的要求、工事内容を説明したもののうち、あらかじめ定型的な内容を盛り込み作成したものをいう。

9. 特記仕様書

特記仕様書とは、共通仕様書を補足し、工事の施工に関する明細または工事に固有の技術的要求を定める図書をいう。なお、**設計図書**に基づき監督員が受注者に**指示**した書面及び受注者が**提出**し監督員が**承諾**した書面は、**特記仕様書**に含まれる。

10. 契約図面

契約図面とは、契約時に**設計図書**の一部として、契約書に添付されている図面をいう。

11. 現場説明書

現場説明書とは、工事の入札に参加するものに対して発注者が当該工事の契約条件等を説明するための書類をいう。

12. 質問回答書

質問回答書とは、質問受付時に入札参加者が提出した契約条件等に関する質問に対して発注者が回答する書面をいう。

13. 図面

図面とは、入札に際して発注者が示した設計図、発注者から変更または追加された設計図、**工事完成図**等をいう。なお、設計図には、紙媒体によるもの他、CADデータ等、電子媒体によるものを含むものとする。また、図面には、**設計図書**に基づき監督員が受注者に**指示**した図面及び受注者が**提出**し、監督員が書面により**承諾**した図面を含むものとする。

14. 工事数量総括表

工事数量総括表とは、工事施工に関する工種、設計数量及び規格を示した書類をいう。

15. 指示

指示とは、**契約図書**の定めに基づき、監督員が受注者に対し、工事の施工上必要な事項について書面により示し、実施させることをいう。

16. 承諾

承諾とは、**契約図書**で明示した事項について、発注者若しくは監督員または受注者が書面により同意することをいう。

17. 協議

協議とは、書面により**契約図書**の**協議**事項について、発注者または監督員と受注者が対等の立場で合議し、結論を得ることをいう。

18. 提出

提出とは、監督員が受注者に対し、または受注者が監督員に対し、工事に係わる書面またはその他の資料を説明し、差し出すことをいう。

19. 提示

提示とは、監督員が受注者に対し、または受注者が監督員または検査員に対し、工事に係る書面またはその他の資料を示すほかに、PCやタブレット等で示し、説明することをいう。

20. 報告

報告とは、受注者が監督員に対し、工事の状況または結果について書面により知らせることをいう。

21. 通知

通知とは、発注者または監督員と受注者または現場代理人の間で、工事の施工に関する事項について、書面により知らせることをいう。

22. 受理

受理とは、**契約図書**に基づき、受注者、監督員が相互に**提出**された書面を受け取り、内容を把握することをいう。

23. 連絡

連絡とは、監督員と受注者または現場代理人の間で、契約書第18条に該当しない事項または緊急で伝達すべき事項について、口頭、ファクシミリ、電子メールなどにより互いに知らせることをいう。なお、後日書面による**連絡**内容の伝達は不要とする。

24. 納品

納品とは、受注者が監督員へ工事完成時に成果品を納めることをいう。

25. 情報共有

情報共有とは、業務効率化を実現するために、監督員及び受注者の間の情報を電子的に交換・共有することをいう。

なお、「岐阜県情報共有システム運用要領」、「**電子メールを活用した情報共有における運用指針**」により作成及び提出等を行った工事帳票については、別途紙に出力して提出しないものとする。

26. 電子納品

電子納品とは、成果品を電子媒体で**納品**することをいう。

27. 書面

書面とは、工事打合せ簿等の**工事帳票**をいい、発行年月日を記載し、記名（署名または押印を含む）したものを有効とする。

ただし、「岐阜県情報共有システム運用要領」、「**電子メールを活用した情報共有における運用指針**」により作成され、指示、承諾、協議、提出、報告が行われた**工事帳票**については、書面として有効とする。

28. 工事写真

工事写真とは、工事着手前及び工事完成、また、施工管理の手段として各工事の施工段階及び工事完成後目視できない箇所の施工状況、出来形寸法、品質管理状況、工事中の災害写真等を写真管理基準(案)に基づき撮影したものをいう。

29. 工事帳票

工事帳票とは、**施工計画書**、工事打合せ簿、品質管理資料、出来形管理資料等の定型様式の資料、及び工事打合せ簿等に添付して提出される非定型の資料をいう。

30. 工事書類

工事書類とは、**工事写真**及び**工事帳票**をいう。

31. 契約関係書類

契約関係書類とは、契約書第9条第5項の定めにより監督員を経由して受注者から発注者へ、または受注者へ提出される書類をいう。

32. 工事管理台帳

工事管理台帳とは、設計図書に従って工事目的物の完成状態を記録した台帳をいう。

工事管理台帳は、工事目的物の諸元をとりまとめた**施設管理台帳**と工事目的物の品質記録をとりまとめた**品質記録台帳**をいう。

33. 工事完成図書

工事完成図書とは、工事完成時に**納品**する成果品をいう。

34. 電子成果品

電子成果品とは、電子的手段によって発注者に**納品**する成果品となる電子データをいう。

35. 工事関係書類

工事関係書類とは、契約図書、契約関係書類、工事書類、及び工事完成図書をいう。

36. 確認

確認とは、**契約図書**に示された事項について、監督員、検査員または受注者が臨場もしくは関係資料により、その内容について**契約図書**との適合を確かめることをいう。

37. 立会

立会とは、**契約図書**に示された項目について、監督員が臨場により、その内容について**契約図書**との適合を確かめることをいう。

38. 工事検査

工事検査とは、検査員が契約書第32条、第38条、第39条に基づいて給付の完了の確認を行うことをいう。

39. 段階確認

段階確認とは、**設計図書**に示された施工段階において、監督員が臨場等により、出来形、品質、規格、数値等を**確認**することをいう。

40. 完成検査

完成検査とは、検査員が契約書第32条に基づいて給付の完了の確認を行うことをいう。

41. 出来形検査

出来形検査とは、契約書第38条、第39条に基づいて給付の完了の確認を行うことをいう。

42. 中間検査

中間検査とは、検査員が建設工事検査要領第4(3)に基づき行うものをいう。

43. 検査員

検査員とは、契約書第32条第2項の規定に基づき、工事検査を行うために発注者が定めた者をいう。

44. 同等以上の品質

同等以上の品質とは、**設計図書**で指定する品質、または**設計図書**に指定がない場合、監督員が**承諾**する試験機関の品質確認を得た品質または、監督員の**承諾**した品質をいう。なお、試験機関において品質を確かめるために必要となる費用は、受注者の負担とする。

45. 工期

工期とは、**契約図書**に明示した工事を実施するために要する準備及び跡片付け期間を含めた始期日から終期日までの期間をいう。

46. 工事開始日

工事開始日とは、工期の始期日または**設計図書**において規定する始期日をいう。

47. 工事着手

工事着手とは、工事開始日以降の実際の工事のための準備工事（現地事務所等の配置または測量をいう。）、詳細設計付工事における詳細設計または工場製作を含む工事における工場製作工のいずれかに着手することをいう。

48. 準備期間

準備期間とは、工事開始日から本体工事または仮設工事の着手までの期間をいう。

49. 工事

工事とは、本体工事及び仮設工事、またはそれらの一部をいう。

50. 本体工事

本体工事とは、**設計図書**に従って、工事目的物を施工するための工事をいう。

51. 仮設工事

仮設工事とは、各種の仮工事であって、工事の施工及び完成に必要とされるものをいう。

52. 工事区域

工事区域とは、工事用地、その他**設計図書**で定める土地または水面の区域をいう。

53. 現場

現場とは、工事を施工する場所及び工事の施工に必要な場所及び**設計図書**で明確に指定される場所をいう。

54. S I

S Iとは、国際単位系をいう。

55. 現場発生品

現場発生品とは、工事の施工により現場において副次的に生じたもので、その所有権は発注者に帰属する。

56. J I S規格

J I S規格とは、日本産業規格をいう。

1-1-3 設計図書の照査等

1. 図面原図の貸与

受注者からの要求があり、監督員が必要と認めた場合、受注者に図面の原図若しくは電子データを貸与することができる。ただし、共通仕様書等、市販・公開されているものについては受注者が備えなければならない。

2. 設計図書の照査

受注者は、施工前及び施工途中において、自らの負担により契約書第18条第1項第1号から第5号に係わる**設計図書**の照査を行い、該当する事実がある場合は、監督員にその事実が**確認**できる資料を書面により**提出**し、**確認**を求めなければならない。

なお、**確認**できる資料とは、現場地形図、設計図との対比図、取合い図、施工図等を含むものとする。

また、受注者は監督員から更に詳細な説明または資料の追加の要求があった場合は従わなければならない。

ただし、設計図書の照査範囲を超える資料の作成については、契約書第19条によるものとし、監督員からの**指示**によるものとする。

3. 契約図書等の使用制限

受注者は、契約の目的のために必要とする以外は、**契約図書**、及びその他の図書を監督員の**承諾**なくして第三者に使用させ、または伝達してはならない。

4. 工事請負契約における設計変更ガイドライン

「工事請負契約における設計変更ガイドライン（案）」に基づき照査を実施するものとする。

1-1-4 請負代金内訳書及び工程表の提出

受注者は、契約書第3条に従って「請負代金内訳書」（第24号様式）及び「工程表」（第21号様式）を作成し、工事請負契約締結日から14日以内に監督員を通じて発注者に**提出**しなければならない。なお、請負代金内訳書には、健康保険、厚生年金保険及び雇用保険に係る法定福利費の事業主負担分を明示すること。

ただし、工程表は、**発注者**が必要と認めて指示したときに限る。

1-1-5 施工計画書

1. 一般事項

受注者は、工事着手前又は施工方法が確定した時期に工事目的物を完成するために必要な手順や工法等についての**施工計画書**を監督員に**提出**しなければならない。

受注者は、**施工計画書**を遵守し工事の施工にあたらなければならない。

この場合、受注者は、**施工計画書**に次の事項について、記載しなければならない。また、監督員がその他の項目について補足を求めた場合には、追記するものとする。ただし、災害復旧等早急な対応を要する工事の概略発注や関係機関協議等の制約条件により施工方法が未確定な工種等については、詳細内容が確

定した段階で作成し提出するものとする。また、受注者は小規模工事及び維持工事等簡易な工事においては監督員の**承諾**を得て記載内容の一部を省略することができる。なお、省略できる記載内容および工事の区分は、「**施工計画書**」（第1号様式）の別紙「**施工計画書**の内容区分」による。

- (1) 工事概要
- (2) 計画工程表
- (3) 現場組織表
- (4) 安全管理
- (5) 緊急時の体制及び対応
- (6) 交通管理
- (7) 主要機械（指定機械）
- (8) 主要資材
- (9) 施工方法（仮設備計画、工事用地等を含む）
- (10) 施工管理
- (11) 環境管理（現場作業環境の整備）
- (12) 再生資源の利用促進及び建設副産物の適正処理方法
- (13) 電子納品実施計画
- (14) 法定休日・所定休日（週休二日制の導入）
- (15) その他

2. 変更施工計画書

受注者は、**施工計画書**の内容に重要な変更が生じた場合には、その都度当該工事に着手する前に**施工計画書**のうち変更が生じた部分を改め、変更部分について監督員に説明するとともに、提出済みの施工計画書に変更、追加、削除を行い、変更**施工計画書**を監督員に**提出**するものとする。

なお、重要な変更とは、「施工計画に大きく影響しない数量の増減」以外の変更をいう。

3. 詳細施工計画書

受注者は、**施工計画書**を**提出**した際、監督員が**指示**した事項や設計図書に記載された事項について、さらに詳細な**施工計画書**を**提出**しなければならない。

4. ヒアリング

受注者は、**施工計画書**（変更**施工計画書**を含む）の提出に際して、その内容（変更**施工計画書**の場合は変更部分についての内容）のヒアリングを監督員から求められたときは応じなければならない。

5. 技術提案の記載

総合評価落札方式を適用して入札手続きを行った工事を受注した受注者は、技術提案書で受注者が提案した内容を全て**施工計画書**に記載しなければならない。

ただし、技術提案書の提案のうち、契約書の附則に記載がない提案については、**施工計画書**の作成前に監督員と施工の可否を**協議**し、施工しないとされた技術提案については、**施工計画書**に記載してはならない。

1-1-6 コリنز（CORINS）への登録

受注者は、受注時、変更時、完成時の各時点において工事請負代金額が500万円以上の工事について、工事実績情報システム（コリنز）に基づき、受注・変更・完成・訂正時に工事実績情報として作成した「登録のための確認のお願い」をコリنزから**監督員**にメール送信し監督員の**確認**を受けたうえ、受注時は契約（フレックス工期による契約方式の場合は工事開始日）後、土曜日、日曜日、祝日等を除き10日以内に、登録内容の変更時は変更があった日から、土曜日、日曜日、祝日等を除き10日以内に、完成時は工事完成後、土曜日、日曜日、祝日等を除き10日以内に、訂正時は適宜登録機関に登録をしなければならない。

登録対象は、工事請負代金額500万円以上の全ての工事とし、受注・変更・完成・訂正時にそれぞれ登録するものとする。

なお、変更登録時は、工期、技術者に変更が生じた場合に行うものとし、工事請負代金のみの変更の場合は、原則として登録を必要としない。ただし、工事請負代金 500 万円未満に変更する場合には変更時登録を行うものとする。

また、登録機関発行の「登録内容確認書」は、コリンズ登録時に監督員にメール送信される。

なお、変更時と完成時の間が 10 日間（土曜日、日曜日、祝日等を除く）に満たない場合は、変更時の登録申請を省略できる。

また、本工事の完成後において訂正または削除する場合においても同様に、コリンズから発注者にメール送信し、速やかに発注者の**確認**を受けた上で、登録機関に登録申請しなければならない。

1-1-7 監督員

1. 監督員の権限

当該工事における監督員の権限は、契約書第 9 条第 2 項に規定した事項である。

2. 監督員の権限の行使

監督員がその権限を行使するときは、書面により行うものとする。ただし、緊急を要する場合は監督員が、受注者に対し口頭による**指示**等を行えるものとする。口頭による**指示**等が行われた場合には、後日書面により監督員と受注者の両者が**指示**内容等を**確認**するものとする。

1-1-8 工事用地等の使用

1. 維持・管理

受注者は、発注者から使用承認あるいは提供を受けた工事用地等は、善良なる管理者の注意をもって維持・管理するものとする。

2. 用地の確保

設計図書において受注者が確保するものとされる用地及び工事の施工上受注者が必要とする用地については、自ら準備し、確保するものとする。この場合において、工事の施工上受注者が必要とする用地とは、営繕用地（受注者の現場事務所、宿舍、駐車場）及び型枠または鉄筋作業場等専ら受注者が使用する用地並びに発注者の負担により借地する範囲以外の構造物掘削等に伴う借地等をいう。

3. 第三者からの調達用地

受注者は、工事の施工上必要な土地等を第三者から借用したときは、その土地等の所有者との間の契約を遵守し、その土地等の使用による苦情または紛争が生じないように努めなければならない。

4. 用地の返還

受注者は、第 1 項に規定した工事用地等の使用終了後は、**設計図書**の定めまたは監督員の**指示**に従い復旧の上、速やかに発注者に返還しなければならない。工事の完成前に発注者が返還を要求した場合も速やかに発注者に返還しなければならない。

5. 復旧費用の負担

発注者は、第 1 項に規定した工事用地等について受注者が復旧の義務を履行しないときは、受注者の費用負担において自ら復旧することができるものとし、その費用は受注者に支払うべき請負代金額から控除するものとする。この場合において、受注者は、復旧に要した費用に関して発注者に異議を申し立てることができない。

6. 用地の使用制限

受注者は、提供を受けた用地を工事用仮設物等の用地以外の目的に使用してはならない。

1-1-9 工事の着手

受注者は、特記仕様書に工事に着手すべき期日について定めがある場合には、その期日までに工事着手しなければならない。

受注者は、特記仕様書に定めのある場合を除き、特別の事情がない限り契約書に定める**工事始期日**以降 30 日以内に工事着手しなければならない。

受注者は、すべての工事において、契約後1～2週間以内に「総合評価落札方式の履行項目」、「法定福利費」およびその他すみやかに協議が必要な事項について、**工事着手前協議**を行わなければならない。その他の協議事項（設計内容等）については、監督員から指示がある場合を除き、工事着手日までに監督員と工事着手前協議を行うものとする。ただし、簡易な工事（請負金額10,000千円未満）については省略することができる。

1-1-10 工事の下請負

受注者は、下請負に付する場合には、次の各号に掲げる要件をすべて満たさなければならない。

- (1) 受注者が、工事の施工につき総合的に企画、指導及び調整するものであること。
- (2) 下請負者が岐阜県の入札参加資格者である場合には、営業停止、資格停止期間中でないこと。
- (3) 下請負者は、当該下請負工事の施工能力を有すること。なお、下請契約を締結するときは、下請負に使用される技術者、技能労働者等の賃金、労働時間その他の労働条件、安全衛生その他の労働環境が適正に整備されるよう、市場における労務の取引価格、保険料等を的確に反映した適正な額の請負代金及び適正な工期等を定める下請け契約を締結しなければならない。

1-1-11 施工体制台帳

1. 一般事項

受注者は、工事を施工するために下請契約を締結した場合、国土交通省令に従って記載した施工体制台帳を作成し、工事現場に備えるとともに、その写しを当該工種施工開始前までに監督員に**提出**しなければならない。なお、台帳提出毎の**施工計画書**の変更は必要ないものとする。

受注者は、「工事現場における施工体制点検マニュアル」に基づき監督員が行う調査に協力しなければならない。

2. 施工体系図

受注者は、国土交通省令に従って、各下請負者の施工の分担関係を表示した施工体系図を作成し、公共工事の入札及び契約の適正化の促進に関する法律に従って、工事関係者が見やすい場所及び公衆が見やすい場所に掲げるとともにその写しを監督員に**提出**しなければならない。

施工体系図に記述する工事内容は、契約図書の工種区分との対比がわかりやすいように記述すること。ただし、詳細になりすぎないように留意する。なお、施工体系図提出毎の施工計画書の変更は必要ないものとする。

3. 名札等の着用

受注者は、監理技術者、監理技術者補佐、主任技術者（下請負人を含む）及び受注者の専門技術者（専任している場合のみ）に、工事現場内において、工事名、工期、顔写真、所属会社名及び社印の入った名札等を着用させるものとする。名札は図1-1を標準とする。（監理技術者補佐は、建設業法第26条第3項ただし書きに規定する者をいう。）

監理（主任）技術者、監理技術者補佐	
写 真	氏名 ○○ ○○
2cm×3cm 程 度	工事名 ○○改良工事
	工期 自○○年○○月○○日 至○○年○○月○○日
	会社 ◇◇建設株式会社
	印

注1) 用紙の大きさは名刺サイズ以上とする。

注2) 所属会社の社印とする。

注3) 不要な文字は、抹消する。

図 1-1 名札の標準図

4. 施工体制台帳等変更時の処置

受注者は、施工体制台帳及び施工体系図に変更が生じた場合は、その都度速やかにその写しを監督員に**提出**しなければならない。

5. 建設業許可票の掲示

受注者は、建設業法第40条に従い、工事関係者が見やすい場所及び公衆が見やすい場所に建設業許可票を掲示しなければならない。

1-1-12 受発注者間の情報共有

受発注者間の設計思想の伝達及び情報共有を図るため、設計者、受注者、発注者が一堂に会する会議を受注者が設計図書¹の照査を実施した後及びその他必要に応じて開催するものとする。

なお、開催の詳細については、特記仕様書の定めによるものとする。

1-1-13 受注者相互の協力

受注者は、契約書第2条の規定に基づき隣接工事または関連工事の請負業者と相互に協力し、施工しなければならない。

また、他事業者が施工する関連工事が同時に施工される場合にも、これら関係者と相互に協力しなければならない。

1-1-14 調査・試験に対する協力

1. 一般事項

受注者は、発注者が自らまたは発注者が指定する第三者が行う調査及び試験に対して、監督員の**指示**によりこれに協力しなければならない。この場合、発注者は、具体的な内容等を事前に受注者に**通知**するものとする。

2. 公共事業労務費調査

受注者は、当該工事が発注者の実施する公共事業労務費調査の対象工事となった場合には、次の各号に掲げる協力をしなければならない。また、工期経過後においても同様とする。

- (1) 調査票等に必要事項を正確に記入し、発注者に**提出**する等必要な協力をしなければならない。
- (2) 調査票等を**提出**した事業所を発注者が、事後に訪問して行う調査・指導の対象になった場合には、その実施に協力しなければならない。
- (3) 正確な調査票等の**提出**が行えるよう、労働基準法等に従い就業規則を作成すると共に賃金台帳を調整・保存する等、日頃より使用している現場労働者の賃金時間管理を適切に行なわなければならない。
- (4) 対象工事の一部について下請契約を締結する場合には、当該下請負工事の受注者（当該下請工事の一部に係る二次以降の下請負人を含む。）が前号と同様の義務を負う旨を定めなければならない。

3. 諸経費動向調査

受注者は、当該工事が発注者の実施する諸経費動向調査の対象工事となった場合には、調査等の必要な協力をしなければならない。また、工期経過後においても同様とする。

受注者は、**設計図書**において諸経費動向調査の対象工事であることを明示された場合は、別途調査要領等に基づき調査票の作成を行い、調査票は工事完了後速やかに**提出**するものとする。また、調査票の聞き取り調査を実施する場合はこれに協力するものとし、調査票の根拠となった契約書等を**提示**するものとする。

4. 施工合理化調査

受注者は、設計図書において施工合理化調査の対象工事であることを明示された場合は、別途、調査要件等に基づき調査票の作成を行い調査表は工事完了後、速やかに提出するものとする。また、調査票の聞き取り調査を実施する場合はこれに協力するものとする。

5. 低入札価格調査

受注者は、低入札調査制度の調査対象工事となった場合、施工計画及び施工体制台帳の内容について監督員から説明を求められたときに、受注者はこれに応じなければならない。

6. NETIS

受注者は、新技術情報提供システム（NETIS）等を利用することにより、活用することが有用と思われるNETIS登録技術が明らかになった場合は、監督員に**報告**するものとする。

受注者は、NETISに登録されている技術を活用して工事施工する場合には、「新技術活用計画書」を発注者に**提出**しなければならない。

7. 施工形態動向調査

受注者は、当該工事が発注者の実施する施工形態動向調査の対象工事となった場合には、調査等の必要な協力をしなければならない。また、工期経過後においても同様とする。

受注者は**設計図書**において施工形態動向調査の対象工事であることを明示された場合は、調査にあたって監督員と打合せの上実施するものとする。

8. モニタリング調査追加標準歩掛改定に関する調査

受注者は設計図書においてモニタリング調査の対象工事であることを明示された場合は、調査にあたって監督員と打合せの上実施するものとする。

9. 施工状況調査追加施工パッケージに関する調査

受注者は設計図書において施工状況調査の対象工事であることを明示された場合は、調査にあたって監督員と打合せの上実施するものとする。

10. 独自の調査・試験を行う場合の処置

受注者は、工事現場において独自の調査・試験等を行う場合、具体的な内容を事前に監督員に説明し、**承諾**を得なければならない。

また、受注者は、調査・試験等の成果を発表する場合、事前に発注者に説明し、**承諾**を得なければならない。

1-1-15 工事の一時中止

1. 一般事項

発注者は、契約書第20条の規定に基づき次の各号に該当する場合においては、あらかじめ受注者に対して**通知**した上で、必要とする期間、工事の全部または一部の施工について一時中止をさせることができる。

なお、暴風、豪雨、洪水、地震、地すべり、落盤、火災、騒乱、暴動、その他自然的または人為的な事象による工事の中断については、第1編1-1-53 臨機の措置により、受注者は適切に対応しなければならない。

- (1) 埋蔵文化財の調査、発掘の遅延及び埋蔵文化財が新たに発見され、工事の続行が不適當または不可能となった場合
- (2) 関連する他の工事の進捗が遅れたため工事の続行を不適當と認めた場合
- (3) 工事着手後、環境問題等の発生により工事の続行が不適當または不可能となった場合

2. 発注者の中止権

発注者は、受注者が**契約図書**に違反しまたは監督員の**指示**に従わない場合等、監督員が必要と認めた場合には、工事の中止内容を受注者に**通知**し、工事の全部または一部の施工について一時中止させることができるものとする。

3. 基本計画書の作成

前1項及び前2項の場合において、受注者は施工を一時中止する場合は、中止期間中の維持・管理に関する基本計画書を監督員を通じて発注者に**提出**し、**協議**するものとする。また、受注者は工事の再開に備えて工事現場を保全しなければならない。

1-1-16 設計図書の変更

設計図書の変更とは、入札に際して発注者が示した**設計図書**を、発注者が**指示**した内容及び設計変更の対象となることを認めた協議内容に基づき、発注者が修正することをいう。

なお、設計変更を行う際には、「工事請負契約における設計変更ガイドライン（案）」を適切に運用すること。

1-1-17 工期変更

1. 一般事項

契約書第15条第6項、第17条第1項、第18条第5項、第19条、第20条第3項、第22条及び第44条第2項の規定に基づく工期の変更について、契約書第24条の工期変更**協議**の対象であるか否かを監督員と受注者との間で**確認**する（本条において以下「事前**協議**」という。）ものとし、監督員はその結果を受注者に**通知**するものとする。

2. 設計図書の変更等

受注者は、契約書第18条第5項及び第19条に基づき**設計図書**の変更または訂正が行われた場合、第1項に示す事前**協議**において工期変更**協議**の対象であると**確認**された事項について、必要とする変更日数の算出根拠、変更工程表その他必要な資料を添付の上、契約書第24条第2項に定める**協議**開始の日までに工期変更に関して監督員と**協議**しなければならない。

3. 工事の一時中止

受注者は、契約書第20条に基づく工事の全部もしくは一部の施工が一時中止となった場合、第1項に示す事前**協議**において工期変更**協議**の対象であると**確認**された事項について、必要とする変更日数の算出根拠、変更工程表その他必要な資料を添付の上、契約書第24条第2項に定める**協議**開始の日までに工期変更に関して監督員と**協議**しなければならない。

4. 工期の延長

受注者は、契約書第22条に基づき工期の延長を求める場合、第1項に示す事前**協議**において工期変更**協議**の対象であると**確認**された事項について、必要とする延長日数の算出根拠、変更工程表その他必要な資料を添付の上、契約書第24条第2項に定める**協議**開始の日までに工期変更に関して監督員と**協議**しなければならない。

5. 工期の短縮

受注者は、契約書第23条第1項に基づき工期の短縮を求められた場合、可能な短縮日数の算出根拠、変更工程表その他必要な資料を添付し、契約書第24条第2項に定める**協議**開始の日までに工期変更に関して監督員と**協議**しなければならない。

1-1-18 支給材料及び貸与品

1. 一般事項

受注者は、支給材料及び貸与品を契約書第15条第7項の規定に基づき、善良な管理者の注意をもって管理しなければならない。

2. 受払状況の記録

受注者は、支給材料及び貸与品の受払い状況を記録した帳簿を備え付け、常にその残高を明らかにしておかなければならない。

3. 支給品精算書、支給材料精算書

受注者は、工事完成時（完成前であっても工事工程上、支給材料の精算が可能な場合は、その時点）に、支給品精算書を、監督員を通じて発注者に**提出**しなければならない。

4. 貸与機械

受注者は、貸与機械の使用にあたっては、監督員と**協議**の上、必要な事項を定めるものとする。なお、基本的な事項は「請負工事用建設機械無償貸付仕様書」に準拠するものとする。

5. 引渡場所

契約書第15条第1項に規定する「引渡場所」は、**設計図書**または監督員の**指示**によるものとする。

6. 返還

受注者は、契約書第15条第8項「不用となった支給材料または貸与品の返還」の規定に基づき返還する場合、監督員の**指示**に従うものとする。なお、受注者は、返還が完了するまで材料の損失に対する責任を免れることはできないものとする。

7. 修理等

受注者は、支給材料及び貸与品の修理等を行う場合、事前に監督員の**承諾**を得なければならない。

8. 流用の禁止

受注者は、支給材料及び貸与品を他の工事に流用してはならない。

9. 所有権

支給材料及び貸与品の所有権は、受注者が管理する場合でも発注者に属するものとする。

1-1-19 工事現場発生品

1. 一般事項

受注者は、**設計図書**に定められた現場発生品について、**設計図書**または監督員の**指示**する場所で監督員に引き渡すとともに、あわせて現場発生品調書を作成し、監督員を通じて発注者に**提出**しなければならない。

2. 設計図書以外の現場発生品の処置

受注者は、第1項以外のものが発生した場合、監督員に**連絡**し、監督員が引き渡しを**指示**したものについては、監督員の**指示**する場所で監督員に引き渡すとともに、あわせて現場発生品調書を作成し、監督員を通じて発注者に**提出**しなければならない。

1-1-20 建設副産物

1. 一般事項

受注者は、掘削により発生した石、砂利、砂その他の材料を工事に用いる場合、**設計図書**によるものとするが、**設計図書**に明示がない場合には、本体工事または**設計図書**に指定された仮設工事にあつては、監督員と**協議**するものとし、**設計図書**に明示がない任意の仮設工事にあつては、監督員の**承諾**を得なければならない。

2. マニフェスト

受注者は、産業廃棄物が搬出される工事にあつては、産業廃棄物管理票（紙マニフェスト）または電子マニフェストにより、適正に処理されていることを確かめるとともに監督員に**提示**しなければならない。

3. 法令遵守

受注者は、建設副産物適正処理推進要綱（国土交通事務次官通達、平成14年5月30日）、再生資源の利用の促進について（建設大臣官房技術審議官通達、平成3年10月25日）、建設汚泥の再生利用に関するガイドライン（国土交通省事務次官通達、平成18年6月12日）、岐阜県建設副産物有効利用及び適正処理実施要綱（令和5年1月）を遵守して、建設副産物の適正な処理及び再生資源の活用を図らなければならない。

4. 特定建設資材の分別解体等・再資源化等の適正な措置

(1) 受注者は「建設工事に係る資材の再資源化等に関する法律（令和3年法律第37号）以下「建設リサイクル法」という」に基づき、特定建設資材の分別解体等及び再資源化等の実施について適正な措置を講ずることとする。

なお、本工事における特定建設資材の分別解体等・再資源化については、**設計図書**に積算条件を示しているが、工事請負契約書「7 解体工事に要する費用等」に定める事項は契約締結時に発注者と受注者の間で確認される事項であるため、発注者が積算上条件明示した事項と別の方法であった場合でも変更の対象としない。

ただし、工事発注後に明らかになった事情により、予定した条件により難しい場合は**設計図書**について監督員と**協議**するものとする。

(2) 受注者は、特定建設資材の分別解体等・再資源化等が完了したときは、建設リサイクル法第18条に基づき、以下の事項を書面に記載し、監督員に**報告**しなければならない。

- ・再資源化等が完了した年月日
- ・再資源化等をした施設の名称及び所在地
- ・再資源化等に要した費用

なお、書面は「建設リサイクルガイドライン（平成14年5月）」に定めた様式1「再生資源利用計画書（実施書）」及び様式2「再生資源利用促進計画書（実施書）」を兼ねるものとする。

(3) 単価契約等の場合は(1)の「なお、本工事における」以前を下記に読替えるものとする。

受注者は本作業において1件の指示書の作業内容が「建設リサイクル法」第9条第1項に該当する場合は、本法に基づき、特定建設資材の分別解体等及び再資源化等の実施について適正な措置を講ずることとする。

5. 再生資源利用計画

受注者は、コンクリート、コンクリートおよび鉄からなる建設資材、木材、アスファルト混合物等を工事現場に搬入する場合には、再生資源利用計画を作成し、**施工計画書**にその写しを添付して監督員に**提出**し、その内容を発注者に説明しなければならない。なお、作成した再生資源利用計画は、工事現場の見やすい場所に掲示（デジタルサイネージによる掲示も可）し、公衆の閲覧に供することとし、あわせてインターネットに公表するよう努めるものとする。また、受注者は、発注者から請求があった場合には、再生資源利用計画の実施状況を発注者に**報告**するものとする。

6. 再生資源利用促進計画

受注者は、建設発生土、コンクリート塊、アスファルト・コンクリート塊、建設発生木材、建設汚泥または建設混合廃棄物等を工事現場から搬出する場合には、再生資源利用促進計画を作成し、**施工計画書**にその写しを添付して監督員に**提出**し、その内容を発注者に説明しなければならない。なお、作成した再生資源利用促進計画は、工事現場の見やすい場所に掲示（デジタルサイネージによる掲示も可）し、公衆の閲覧に供することとし、あわせてインターネットに公表するよう努めるものとする。また、受注者は、発注者から請求があった場合には、再生資源利用促進計画の実施状況を発注者に**報告**するものとする。

7. 実施書の提出

受注者は、再生資源利用計画および再生資源利用促進計画を作成した場合には、工事完了後速やかに実施状況を記録した「再生資源利用実施書」及び「再生資源利用促進実施書」を監督員に**提出**しなければならない。

8. 建設副産物情報交換システム

受注者は、コンクリート塊、アスファルト・コンクリート塊、建設発生木材、建設汚泥または建設混合廃棄物、建設発生土を搬入、搬出する場合には、施工計画作成時、工事完了時に必要な情報を建設副産物情報交換システムに入力するものとする。

なお、出力した調査票は「再生資源利用実施書」及び「再生資源利用促進実施書」の提出に代わるものとし、これによりがたい場合には、監督員と**協議**しなければならない。

9. 建設発生土情報交換システム

受注者は、建設発生土を搬入または搬出する場合で、工事の実施に当たって土量、土質、土工期等の登録されている情報に変更があった場合監督員が通知する「登録工事番号」を用いて、速やかに当該システムのデータ更新を行うものとする。

なお、これによりがたい場合には、監督員と**協議**するものとする。

10. 舗装切断時の排水処理

受注者は、アスファルト・セメントコンクリート舗装切断作業に伴い、切断機械から発生する排水については、排水吸引機能を有する切断機等を使用することにより回収するものとする。回収された排水については、関係機関等と調整の上、適正に処理するものとし、運搬・処理方法については、事前に監督員と

協議するものとする。なお、処理にあたっては、「廃棄物の処理及び清掃に関する法律（令和元年6月改正法律第37号）」に基づき、産業廃棄物の排出事業者（受注者）が産業廃棄物の処理を委託する際、排出事業者（受注者）は、その責任において、適正な処理のために必要な廃棄物情報（成分や性状等）を把握し処理業者に提供するものとする。

1-1-21 監督員による確認及び立会等

1. 立会の事前連絡

受注者は**設計図書**に従って、監督員の**立会**が必要な場合には、あらかじめ**立会**の内容を監督員に**連絡**しなければならない。

2. 監督員の立会

監督員は、必要に応じ、工事現場または製作工場において**立会**し、または資料の**提出**を請求できるものとし、受注者はこれに協力しなければならない。

3. 検査、立会の準備等

受注者は、監督員による**確認及び立会**に必要な準備、人員及び資機材等の提供並びに写真その他資料の整備をしなければならない。

なお、監督員が製作工場において**確認**を行なう場合、受注者は監督業務に必要な設備等の備わった執務室を提供しなければならない。

4. 検査（確認を含む）及び立会の時間

監督員による**確認及び立会**の時間は、監督員の勤務時間内とする。ただし、やむを得ない理由があると監督員が認めた場合はこの限りではない。

5. 遵守義務

受注者は、契約書第9条第2項第3号、第13条第2項または第14条第1項もしくは同条第2項の規定に基づき、監督員の**立会**を受け、材料検査（**確認**含む）に合格した場合であっても、契約書第17条及び第32条に規定する義務を免れないものとする。

6. 段階確認、施工状況立会い

段階確認、施工状況立会いは、次に掲げる各号に基づいて行うものとする。

- (1) 受注者は、表1-3 **段階確認**一覧表及び表1-4 **施工状況立会い**一覧表並びに特記仕様書等に示す工種の施工時期において、**段階確認**や**施工状況立会い**を受けなければならない。
- (2) 受注者は、事前に**段階確認**や**施工状況立会い**に係わる内容（種別、細別、施工予定時期等）を監督員に**連絡**しなければならない。また、監督員から**段階確認**や**施工状況立会い**の実施について**連絡**があった場合には、受注者は**段階確認**や**施工状況立会い**を受けなければならない。
- (3) 受注者は、**段階確認**に臨場するものとする。
- (4) 監督員は、**段階確認**や**施工状況立会い**を、臨場を机上とすることができる。
この場合において、受注者は、監督員に施工管理記録、写真等の資料を**提示**し**確認**を受けなければならない。
- (5) 受注者は、監督員に完成時、不可視になる施工箇所の調査ができるよう十分な機会を提供するものとする。

7. 重点監督

主たる工種に新技術、新工法および新材料を採用した工事、施工条件が厳しい工事、第三者に対する影響のある工事、低入札価格調査制度の基準価格を下回る金額で契約を締結した工事（以下「低入札工事」という。）、その他上記に類する工事については、**段階確認**や**施工状況立会い**の頻度を表1-3や表1-4のとおりとし、工事の重要度に応じた**段階確認**等を受けることとする。

なお、対象工事は低入札工事と下記のイ～二のとおりとし、着手前**協議**時に運用工種を定めるものとする。

イ. 主たる工種に新工法・新材料を採用した工事

- ・標準歩掛のない新工法を用いた場合。
- ロ. 施工状況が厳しい工事
 - ・鉄道または現道上での橋梁工事
 - ・最大支間長 100m以上の橋梁工事
 - ・掘削深さ 7 m以上の土留工及び締切工を有する工事
 - ・鉄道、道路等の重要構造物の近接工事
 - ・砂防ダム・治山ダム（堤体高 3 0 m以上）
 - ・軟弱地盤上での構造物
 - ・場所打PC橋
 - ・共同溝工事
 - ・ハイピア（躯体高 3 0 m以上）
 - ・圧気潜函工事
 - ・高圧充電部に近接して行う工事
- ハ. 第三者に対する影響のある工事
 - ・周辺地域等へ地盤変動等の影響が予想される掘削を伴う工事
 - ・一般交通に供する路面覆工・仮橋等を有する工事
 - ・河川堤防と同等の機能の仮締切を有する工事
- ニ. その他
 - ・所属長（監督権者）が必要と認めた工事
 - ・上記イ～ハに類する工事

ただし、低入札工事で作業が容易なものや主たる工種が規格品、二次製品等で容易にその品質が確認できる下記の工事等は除く。

- | | |
|----------------|------------------|
| (1) 植栽工事 | (7) 照明工事 |
| (2) 除草工事 | (8) 遮音壁工事 |
| (3) 区画線設置工事 | (9) 防護柵工事 |
| (4) 伐採作業 | (10) 標識工事 |
| (5) 堤防天端補修 | (11) その他これに類するもの |
| (6) コンクリート目地補修 | |

表1-3 段階確認一覧表

種 別	細 別	確 認 時 期	確 認 項 目	確 認 の 頻 度
指定仮設工		設置完了時	使用材料、高さ、幅、長さ、深さ等	1回/1工事
河川・砂防土工 (掘削工) 道路土工 (掘削工)		土(岩)質の変化したとき	土(岩)質、変化位置	1回/土(岩)質の変化毎
道路土工 (路床盛土工) 舗装工 (下層路盤)		ブルーフローリング実施時	ブルーフローリング実施状況	1回/1工事
表層安定処理工	表層混合処理・路床安定処理	処理完了時	使用材料、基準高、幅、延長、施工厚さ	一般：1回/1工事 重点：1回/100m
	置換	掘削完了時	使用材料、幅、延長、施工厚さ	一般：1回/1工事 重点：1回/100m
	サンドマット	処理完了時	使用材料、幅、延長、施工厚さ	一般：1回/1工事 重点：1回/100m
パーティカルドレーン工	サンドドレーン 袋詰式サンドドレーン ペーパードレーン	施工時	使用材料、打込長さ	一般：1回/200本 重点：1回/100本
		施工完了時	施工位置、杭径	一般：1回/200本 重点：1回/100本
締固め改良工	サンドコンパクションパイル	施工時	使用材料、打込長さ	一般：1回/200本 重点：1回/100本
		施工完了時	基準高、施工位置、杭径	一般：1回/200本 重点：1回/100本
固結工	粉体噴射攪拌 高圧噴射攪拌 セメントミルク攪拌 生石灰パイル	施工時	使用材料、深度	一般：1回/200本 重点：1回/100本
		施工完了時	基準高、位置、間隔、杭径	一般：1回/200本 重点：1回/100本
	薬液注入	施工時	使用材料、深度、注入量	一般：1回/20本 重点：1回/10本
矢板工 (任意仮設を除く)	鋼矢板	打込時	使用材料、長さ、溶接部の適否	試験矢板 1枚 更に 一般：1回/150枚 重点：1回/100枚
		打込完了時	基準高、変位	
	鋼管矢板	打込時	使用材料、長さ、溶接部の適否	試験矢板 1枚 更に 一般：1回/75枚 重点：1回/50枚
		打込完了時	基準高、変位	
既製杭工	既製コンクリート杭 鋼管杭 H杭	打込時	使用材料、長さ、溶接部の適否、杭の支持力	試験杭 1本 更に 一般：1回/10本 重点：1回/5本
		打込完了時(打込杭)	基準高、偏心量	試験杭 1本 更に
		掘削完了時(中掘杭)	掘削長さ、杭の先端土質	一般：1回/10本
		施工完了時(中掘杭)	基準高、偏心量	重点：1回/5本
		杭頭処理完了時	杭頭処理状況	一般：1回/10本 重点：1回/5本
場所打杭工	リバース杭、オールケーシング杭、アースドリル杭、大口径杭	掘削完了時	掘削長さ、支持地盤	試験杭 1本 更に 一般：1回/10本 重点：1回/5本
		鉄筋組立て完了時	使用材料、設計図書との対比	一般：30%/1構造物 重点：60%/1構造物
		施工完了時	基準高、偏心量、杭径	試験杭 1本 更に 一般：1回/10本 重点：1回/5本
		杭頭処理完了時	杭頭処理状況	一般：1回/10本 重点：1回/5本

深礎工		土(岩)質の変化した時	土(岩)質、変化位置	1回/土(岩)質の変化毎
		掘削完了時	長さ、支持地盤	一般：1回/3本 重点：全数
		鉄筋組立て完了時	使用材料、設計図書との対比	1回/1本
		施工完了時	基準高、偏心量、径	一般：1回/3本
		グラウト注入時	使用材料、使用量	重点：全数
オープンケーソン基礎工 ニューマチックケーソン基礎工		鉄沓据え付け完了時	使用材料、施工位置	1回/1構造物
		本体設置前(オープンケーソン) 掘削完了時(ニューマチックケーソン)	支持層	
		土(岩)質の変化した時	土(岩)質、変化位置	1回/土(岩)質の変化毎
鋼管矢板基礎工		打込時	使用材料、長さ、溶接部の適否、支持力	試験杭 1本 更に
		打込完了時	基準高、偏心量	一般：1回/10本 重点：1回/5本
		杭頭処理完了時	杭頭処理状況	一般：1回/10本 重点：1回/5本
置換工(重要構造物)		掘削完了時	使用材料、幅、延長、置換え厚さ、支持地盤	1回/1構造物
築堤・護岸工		法線設置完了時	法線設置状況	1回/1法線
砂防ダム		法線設置完了時	法線設置状況	1回/1法線
護岸工	法覆工(覆土施工がある場合)	覆土前	設計図書との対比 (不可視部分の出来形)	1回/1工事
	基礎工・根固工	設置完了時	設計図書との対比 (不可視部分の出来形)	1回/1工事
重要構造物 函渠工(樋門・樋管を含む) 躯体工(橋台) RC躯体工(橋脚) 橋脚フーチング工 RC擁壁 砂防ダム 床止・床固 堰本体工 排水機場本体工 水門工 共同溝本体工		土(岩)質の変化した時	土(岩)質、変化位置	1回/土(岩)質の変化毎
		床掘掘削完了時	支持地盤(直接基礎)	1回/1構造物
		鉄筋組立て完了時	使用材料、設計図書との対比	一般：30%/1構造物 重点：60%/1構造物
		埋戻し前	設計図書との対比 (不可視部分の出来形)	1回/1構造物
もたれ式擁壁工 (背面型枠が不要な場合)		床掘掘削完了時	支持地盤(直接基礎)	1回/1構造物
		コンクリート打継目毎打設完了時	基準高、高さ、幅、厚さ	一般：1回/1工事 重点：1回/100m
補強土壁工	掘削	掘削完了時	幅・延長・支持地盤	1回/1構造物
	設置状況	施工中	ストリップ長、間隔等変化箇所、設計図書との対比	1回/1構造物
躯体工 RC躯体工		沓座の位置決定時	沓座の位置	1回/1構造物
床版工		鉄筋組立て完了時	使用材料、設計図書との対比	一般：30%/1構造物 重点：60%/1構造物
鋼橋		仮組立て完了時 (仮組立が省略となる場合を除く)	キャンバー、寸法等	一般：－ 重点：1回/1構造物
地覆工 橋梁用高欄工		鉄筋組立て完了時	使用材料、設計図書との対比	一般：30%程度/1構造物 重点：60%程度/1構造物
ポストテンションT (I)桁製作工 プレキャストブロック桁組立工 プレビーム桁製作工 PCホロスラブ製作工 PC版桁製作工 PC箱桁製作工 PC片持箱桁製作工 PC押し出し箱桁製作工		プレストレス導入完了時 (横締め作業完了時)	設計図書との対比	一般：5%程度/総ヶル数 重点：10%程度/総ヶル数
		プレストレス導入完了時 (縦締め作業完了時)	設計図書との対比	一般：10%程度/総ヶル数 重点：20%程度/総ヶル数
		PC鋼線・鉄筋組立て完了時 (工場製作を除く)	使用材料、設計図書との対比	一般：30%程度/1構造物 重点：60%程度/1構造物

工 床版・横組工				
地覆工 橋梁用高欄工		鉄筋組立て完了時	使用材料、設計図書との対比	一般：30%程度/1 構造物 重点：60%程度/1 構造物
トンネル工	掘削工	土（岩）質の変化した時	土（岩）質、変化位置	1回/土(岩)質の変化毎
		開始は坑口より切り羽までの距離が100mに達するまでの地点	粉じん濃度	以降、1回/半月以内 さらに大幅な計画変更時
	支保工	支保工建込完了時（支保工変化）	吹付コンクリート厚、ロックボルト打込み本数及び長さ	1回/支保工変化毎
	覆工	施工時（構造の変化時）	設計図書との対比	1回/構造の変化毎
		コンクリート打設前	巻立空間	一般：1回/構造の変化毎 重点：3打設毎または1回/ 構造の変化毎の頻度の多い方 ※重点監督：地山等級が D,Eのもの 一般監督：重点監督以外
		コンクリート打設後	出来形寸法	1回/200m以上臨場により 確認
インバート工	鉄筋組立て完了時	設計図書との対比	1回/構造の変化毎	
ダム工	各工事ごと	各工事ごと別途定める	各工事ごと別途定める	各工事ごと別途定める
鋼板巻立て工	フーチング定着アンカー穿孔工	フーチング定着アンカー穿孔完了時	施工状況の適否、設計図書との対比、深さ	一般：30%程度/1 構造物 重点：60%程度/1 構造物
	鋼板取付け工・固定アンカー工	鋼板建て込み固定アンカー完了時	建て込み状況の適否、設計図書との対比、使用材料	一般：30%程度/1 構造物 重点：60%程度/1 構造物
	現場塗装工	塗装前、塗装完了時	施工状況の適否、塗膜厚、使用材料及び使用量	1回/500m ²
アンカー工			削孔完了時・アンカー定着後	10本に1本の割合
塗装工	現場塗装	ケレン完了後各層、各塗り後	施工状況の適否、塗膜厚、使用材料及び使用量	1回/500m ²
コンクリート吹付工 厚層基材吹付工		法面清掃完了時	施工状況の適否	
		ラス張完了時 (ラスの位置、アンカー鉄筋、検測ピンの確認)	ラスの位置、アンカー鉄筋・検測ピンの径・長さ及び本数	一般：30%程度/1 工事 重点：60%程度/1 工事
下水道	開削工	管布設完了時	施工状況の適否	1回/構造の変化毎
	推進工	推進完了時	施工状況の適否	
	シールド工	セグメント組立完了時 2次覆工完了時	施工状況の適否	1回/100m
	立坑工	立坑完了時	支持地盤、寸法、施工状況	1回/1立坑
	人孔築造工	鉄筋組立完了時 築造完了時	施工状況の適否、設計図書との対比、使用材料	1回/1構造物

注) 1 表中の「確認頻度」は、確認頻度の目安であり、実施にあたっては工事内容及び施工状況等を勘案の上、各工事毎設定することとする。

なお、1ロットとは、橋台等の単体構造物はコンクリート打設毎、函渠等の連続構造物は施工単位（目地）毎とする。

2 基準高は、表示した測量標（仮BM）の標高を確認し実施すること。

表1-4 施工状況立会一覧表

種 別	細 別	把 握 時 期	把 握 項 目	把握の程度
オープンケーソン基礎工 ニューマチックケーソン基礎工		コンクリート打設時	品質規格、運搬時間、打設順序、天候、気温	一般：1回/1構造物 重点：1回/1ロット
場所打杭工	リバース杭 オールケーシング杭 アースドリル杭 大口径杭	コンクリート打設時	品質規格、運搬時間、打設順序、天候、気温	一般：1回/1構造物 重点：1回/1ロット
重要構造物 函渠工（樋門・樋管を含む） 躯体工（橋台） RC躯体工（橋脚） 橋脚フーチング工 RC擁壁 砂防ダム 堰本体工 排水機場本体工 水門工 共同溝本体工		コンクリート打設時	品質規格、運搬時間、打設順序、天候、気温	一般：1回/1構造物 重点：1回/1ロット
床版工		コンクリート打設時	品質規格、運搬時間、打設順序、天候、気温	一般：1回/1構造物 重点：1回/1ロット
後施工アンカー		充填材注入時	品質規格、打設状況、天候、気温	一般：1回/1構造物 重点：1回/1ロット
ポストテンションT(I)桁製作工 プレビーム桁製作工 PCホロースラブ製作工 PC版桁製作工 PC箱桁製作工 PC片持箱桁製作工 PC押し箱桁製作工		コンクリート打設時 (工場製作を除く)	品質規格、運搬時間、打設順序、天候、気温	一般：1回/1構造物 重点：1回/1ロット
トンネル工		施工時（支保工変更毎）	施工状況	一般：支保工変更毎 重点：支保工変更毎ただし、 最低10支保工毎 ※重点：地山等級がDE 一般：上記以外
盛土工 河川・道路・砂防		敷均し、転圧時	使用材料、敷均し・締固め状況	一般：1回/1工事 重点：2～3回/1工事
舗装工	路盤、表層、基層	舗設時	使用材料、敷均し・締固状況、天候、気温、舗装温度	一般：1回/1工事 重点：1回/3000m ²
塗装工		清掃・錆落とし施工時	清掃・錆落とし状況	1回/1工事
		施工時	使用材料、天候、気温	1回/1工事
樹木・芝生管理工 植生工	施肥、薬剤散布	施工時	使用材料、天候、気温	1回/1工事

コンクリート吹付工		吹付時	品質規格、打設状況、天候、 気温	1回／1工事
		その他監督員が指示する 時		
ダム工	各工事ごと別途 定める。	各工事ごと別途定める。	各工事ごと別途定める。	各工事ごと別途定める。
開削工（下水道）		施工時	施工状況	1回／1工事
推進工（下水道）		施工時	施工状況	1回／1工事
		裏込注入時	施工状況	1回／1工事
シールド工（下水道）	一次覆工、二次覆 工	裏込注入時	施工状況	1回／1工事
		コンクリート打設時	施工状況	1回／1工事
立坑工		施工時	施工状況	1回／1工事
人孔築造工		施工時	施工状況	1回／1工事

ただし、施工管理記録、写真等で確認できる場合はこの限りでない。

なお、下記の簡易構造物には適用しないものとする。

- ① 小段の張コンクリート・階段・捨コンクリート等（河川の護岸は除く）
- ② コンクリート断面積1㎡以下の水路・側溝等
- ③ コンクリート量1m³以下の防護柵・照明・標識等の基礎
- ④ 集水枿
- ⑤ 高さ1m以下の擁壁（河川の護岸は除く）

注) 1 表中の「把握の程度」は、目安であり、実施にあたっては工事内容及び施工状況等を勘案の上、各工事毎設定することとする。

なお、1ロットとは、橋台等の単体構造物はコンクリート打設毎、函渠等の連続構造物は施工単位（目地）毎とする。

1-1-22 数量の算出及び完成図

1. 一般事項

受注者は、出来形数量を算出するために出来形測量を実施しなければならない。

受注者は、監督員から指示があった場合、工事目的物の供用開始後の維持管理、後工事や復旧工事施工に必要な情報など、施設を供用する限り施設管理者が保有すべき資料をとりまとめた以下の書類を工事完成図書として納品しなければならない。

- ① 工事完成図
- ② 工事管理台帳

2. 出来形数量の提出

受注者は、出来形測量の結果を基に、土木工事数量算出要領（案）（以下「数量算出要領」という。）及び**設計図書**に従って、出来形数量を算出し、その結果を監督員に**提出**しなければならない。出来形測量の結果が、**設計図書**の寸法に対し、出来形管理基準及び規格値を満たしていれば、出来形数量は設計数量とする。

なお、設計数量とは、**設計図書**に示された数量及びそれを基に算出された数量をいう。

3. 工事完成図

受注者は、設計図書に従って工事目的物の完成状態を図面として記録した工事完成図について、電子成果品として作成しなければならない。工事完成図は、主工種、主要構造物だけでなく付帯工種、付属施設など施設管理に必要なすべての図面、設計条件、測量情報等を含むものとし、工事完成図は設計寸法（監督員の承諾により設計寸法を変更した場合は、変更後の寸法）で表し、材料規格等はすべて実際に使用したもので表すものとする。

4. 工事管理台帳

受注者は、設計図書に従って工事目的物の完成状態を台帳として記録した工事管理台帳について、原則として、電子成果品として作成しなければならない。工事管理台帳は、工事目的物の諸元をとりまとめた施設管理台帳と工事目的物の品質記録をとりまとめた品質記録台帳をいう。

5. 初期点検調査

橋梁上部工、トンネル工において、受注者は「岐阜県橋梁点検マニュアル」「岐阜県トンネル点検マニュアル」に基づき初期点検調査書を電子成果品として作成・提出しなければならない。

6. 成果品

成果品は、電子成果品とその他資料とし、受注者は、「工事完成図書の電子納品要領」や「CAD製図基準」など関連する要領・基準（以下、「要領」という。）に基づいて作成した電子媒体等で納品する。

電子納品の運用は、「電子納品運用ガイドライン（以下、「ガイドライン」という。）」による。

「要領」「ガイドライン」で記載なき事項及び疑義が生じた場合は監督員と協議するものとする。

1-1-23 工事完成検査

1. 工事完成通知書の提出

受注者は、契約書第32条の規定に基づき、完成届（第27号様式）を監督員を通じて発注者に提出しなければならない。

2. 工事完成検査の要件

受注者は、完成届を監督員に提出する際には、以下の各号に掲げる要件をすべて満たさなくてはならない。

- (1) 設計図書（追加、変更指示も含む。）に示されるすべての工事が完成していること。
- (2) 契約書第17条第1項の規定に基づき、監督員の請求した改造が完了していること。
- (3) 設計図書により義務付けられた工事記録写真、出来形管理資料、工事関係図等の資料の整備がすべて完了していること。
- (4) 契約変更を行う必要が生じた工事においては、最終変更契約を発注者と締結していること。

3. 検査日の通知

発注者は、工事完成検査に先立って、監督員を通じて受注者に対して検査日を通知するものとする。

4. 検査内容

検査員は、監督員及び受注者の臨場の上、工事目的物を対象として契約図書と対比し、次の各号に掲げる検査を行うものとする。

- (1) 工事の出来形について、形状、寸法、精度、数量、品質及び出来ばえ
- (2) 工事管理状況について、書類、記録及び写真等
- (3) 週休二日制の履行状況

5. 補修の指示

検査員は、補修の必要があると認めた場合には、受注者に対して、期限を定めて補修の指示を行うことができる。

6. 補修期間

補修の完了が確認された場合は、その指示の日から補修完了の確認の日までの期間は、契約書第32条第2項に規定する期間に含めないものとする。

7. 適用規定

受注者は、当該工事完成検査については、第1編1-1-21 監督員による確認及び立会等 第3項の規定を準用する。

1-1-24 出来形検査

1. 一般事項

受注者は、契約書第38条第2項の部分払の確認の請求を行った場合、または、契約書第39条第1項の工事の完成の通知を行った場合は、既済部分に係わる検査を受けなければならない。

2. 部分払いの請求

受注者は、契約書第38条に基づく部分払いの請求を行うときは、前項の検査を受ける前に出来高に関する資料を作成し、監督員に提出しなければならない。

3. 検査内容

検査員は、監督員及び受注者の臨場の上、工事目的物を対象として工事の出来高に関する資料と対比し、次の各号に掲げる検査を行うものとする。

- (1) 工事の出来形について、形状、寸法、精度、数量、品質及び出来ばえの検査を行う。
- (2) 工事管理状況について、書類、記録及び写真等を参考にして検査を行う。

4. 補修

受注者は、検査員の指示による補修については、前条の第5項の規定に従うものとする。

5. 適用規定

受注者は、当該出来形検査については、第1編1-1-21 監督員による確認及び立会等の第3項の規定を準用する。

6. 検査日の通知

発注者は、出来形検査に先立って、監督員を通じて受注者に対して検査日を**通知**するものとする。

7. 中間前払い金の請求

受注者は、契約書第35条に基づく中間前払金の請求を行うときは、認定を受ける前に履行報告書を作成し、監督員に**提出**しなければならない。

1-1-25 中間検査

1. 検査要領

受注者は、岐阜県建設工事検査要領に基づく、中間検査を受けなければならない。

2. 一般事項

中間検査は、岐阜県建設工事検査要領第4（3）において対象工事と定められた工事について実施するものとする。

3. 一般事項2

中間検査は、岐阜県建設工事検査要領第4（3）において定められた段階において行うものとする。

4. 検査日の通知

5.

中間検査の時期選定は、監督員が行うものとし、発注者は受注者に対して中間検査を実施する旨及び検査日を監督員を通じて事前に通知するものとする。

6. 検査内容

検査員は、監督員及び受注者の臨場の上、工事目的物を対象として**設計図書**と対比し、次の各号に掲げる検査を行うものとする。

(1) 工事の出来形について、形状、寸法、精度、数量、品質及び出来ばえの検査を行う。

(2) 工事管理状況について、書類、記録及び写真等を参考にして検査を行う。

7. その他

受注者は、当該中間検査については、第1編1-1-21 監督員による検査（確認を含む）及び立会等 第3項の規定を準用する。

1-1-26 部分使用

1. 一般事項

発注者は、受注者の同意を得て部分使用できる。

2. 監督員による検査

受注者は、発注者が契約書第34条の規定に基づく当該工事に係る部分使用を行う場合には、中間検査または監督員による品質及び出来形等の検査（**確認**を含む）を受けるものとする。

1-1-27 施工管理

1. 一般事項

受注者は、工事の施工にあたっては、**施工計画書**に示される作業手順に従って施工し、品質及び出来形が**設計図書**に適合するよう、十分な施工管理をしなければならない。

2. 施工管理頻度、密度の変更

監督員は、以下に掲げる場合、**設計図書**に示す品質管理の測定頻度及び出来形管理の測定密度を変更することができるものとする。この場合、受注者は、監督員の**指示**に従うものとする。これに伴う費用は、受注者の負担とするものとする。

(1) 工事の初期で作業が定常的になっていない場合

(2) 管理試験結果が限界値に異常接近した場合

(3) 試験の結果、品質及び出来形に均一性を欠いた場合

(4) 前各号に掲げるもののほか、監督員が必要と判断した場合

3. 標示板の設置

受注者は、施工に先立ち工事現場またはその周辺の一般通行人等が見やすい場所に、工事標識（第10号様式）により、当該工事の標示板を設置し、工事完成後は速やかに標示板を撤去しなければならない。ただし、標示板の設置が困難な場合は、監督員の**承諾**を得て省略することができる。

なお、工事内容等の記載にあたっては、工事に関する情報をわかりやすく記載するものとし、図1-2を参考とする。

また、記載内容については、工事内容に応じて、道路工事現場における標示施設等の設置基準について（昭和37年8月30日付け 道発第372号 道路局長通達、最新改正平成18年3月31日付け 国道利第37号・国道国防第205号）、道路工事現場における工事情報版及び工事説明看板の設置について（平成18年3月31日付け 国道利第38号・国道国防第206号 道路局路政課長、国道・防災課長通達）、河川工事等の工事看板の取扱いについて（令和3年5月27日付け 国水環第26号・国水治第22号・国水保第8号・国水海第10号 水管理・国土保全局 河川環境課長、治水課長、保全課長、海岸室長通達）によるものとする。



図 1-2 標示板の例

4. 整理整頓

受注者は、工事期間中現場内及び周辺の整理整頓に努めなければならない。

5. 周辺への影響防止

受注者は、施工に際し施工現場周辺並びに他の構造物及び施設などへ影響を及ぼさないよう施工しなければならない。また、影響が生じるおそれがある場合、または影響が生じた場合には直ちに監督員へ連絡し、その対応方法等に関して監督員と速やかに協議しなければならない。また、損傷が受注者の過失によるものと認められる場合、受注者自らの負担で原形に復元しなければならない。

6. 労働環境等の改善

受注者は、工事の適正な実施に必要な技術的能力の向上、情報通信技術を活用した工事の実施の効率化等による生産性の向上並びに技術者、技能労働者等育成及び確保並びにこれらの者に係る賃金、労働時間、その他の労働条件、安全衛生その他の労働環境の改善に努めなければならない。

また、受注者は、作業員が健全な身体と精神を保持できるよう作業場所、現場事務所及び作業員宿舍等における良好な作業環境の確保に努めなければならない。

7. 発見・拾得物の処置

受注者は、工事中に物件を発見または拾得した場合、直ちに関係機関へ通報するとともに、監督員へ連絡し、その対応について指示を受けるものとする。

8. 記録及び関係書類

受注者は、建設工事の施工管理及び規格値を定めた「建設工事施工管理基準」（出来形管理基準及び品質管理基準）により施工管理を行い、また、「写真管理基準（案）」により建設工事の工事写真による写真管理を行って、その記録及び関係書類を直ちに作成、保管し、工事完成時に監督員へ提出しなければならない。ただし、それ以外で監督員からの請求があった場合は提示しなければならない。

なお、「建設工事施工管理基準」、及び「写真管理基準（案）」に定められていない工種または項目については、監督員と協議の上、施工管理、写真管理を行うものとする。

9. 工事情報共有化

受注者は、監督員及び受注者の間の情報を電子的に交換・共有することにより、業務の効率化を図らなければならない。

また、情報を交換・共有するにあたって、工事情報共有システム（ASP）を活用する場合は、「岐阜県情報共有システム運用要領」に基づくこととする。

10. 不具合等発生時の措置

受注者は、工事施工途中に工事目的物や工事材料等の不具合等が発生した場合、または、公益通報者等から当該工事に関する情報が寄せられた場合には、その内容を監督員に直ちに通知しなければならない。

11. 規格値

設計図書に（ ）書の寸法を明示した項目には、規格値を適用しないものとする。

12. 参考数値

数量総括表の（ ）書数量は、「数量算出要領」に基づき算出されたもので参考数値とする。

1-1-28 履行報告

受注者は、契約書第11条の規定に基づき、工事履行報告書（第16号様式）を作成し、監督員に**提出**しなければならない。

1-1-29 工事関係者に対する措置請求

1. 現場代理人に対する措置

発注者は、現場代理人が工事目的物の品質・出来形の確保及び工期の遵守に関して、著しく不相当と認められるものがあるときは、受注者に対して、その理由を明示した書面により、必要な措置をとるべきことを請求することができる。

2. 技術者に対する措置

発注者または監督員は、主任技術者、監理技術者、特例監理技術者、監理技術者補佐、専門技術者（これらの者と現場代理人を兼務する者を除く。）が工事目的物の品質・出来形の確保及び工期の遵守に関して、著しく不相当と認められるものがあるときは、受注者に対して、その理由を明示した書面により、必要な措置をとるべきことを請求することができる。

1-1-30 週休二日の対応

受注者は、週休二日に取り組み、その実施内容を監督員に報告しなければならない。なお、週休二日は、t対象期間において、4週8休以上の現場閉所または、技術者及び技術労働者が交代しながら4週8休以上の休日を確保し実施に努めなければならない。

1-1-31 工事中の安全確保

1. 安全指針等の遵守

受注者は、土木工事安全施工技術指針（国土交通省大臣官房技術審議官通達、令和54年32月）、森林土木工事安全施工技術指針（林野庁森林整備部長通知、平成29年11月10日）、土木工事等施工技術安全指針（農林水産省農村振興局整備部長通達、平成22年3月31日）及び建設機械施工安全技術指針（国土交通省大臣官房技術調査課長、国土交通省総合政策局建設施工企画課長通達、平成17年3月31日）、JIS A 8972（斜面・法面工事に用いられる仮設設備）を参考にして、常に工事の安全に留意し現場管理を行い災害の防止を図らなければならない。ただし、これらの指針は当該工事の契約条項を超えて受注者を拘束するものではない。

2. 建設工事公衆災害防止対策要綱

受注者は、建設工事公衆災害防止要綱（国土交通省告示第496号、令和元年9月2日）を遵守して災害の防止を図らなければならない。

3. 支障行為等の防止

受注者は、工事施工中、監督員及び管理者の許可なくして、流水及び水陸交通の支障となるような行為、または公衆に支障を及ぼすなどの施工をしてはならない。

4. 周囲への支障防止

受注者は、工事箇所及びその周辺にある地上地下の既設構造物に対して支障を及ぼさないよう必要な措置を施さなければならない。

5. 防災体制

受注者は、豪雨、出水、その他天災に対しては、天気予報などに注意を払い、常に災害を最小限に食い止めるため防災体制を確立しておかなくてはならない。

受注者は、風に対しても注意を払わなければならない。

6. 第三者の立入り禁止措置

受注者は、工事現場付近における事故防止のため一般の人の立入りを禁止する場合、その区域に、柵、

門扉、立入禁止の標示板等を設けなければならない。

7. 安全巡視

受注者は、工事期間中、安全巡視を行い、工事区域及びその周辺の監視あるいは**連絡**を行い、安全を確保しなければならない。

受注者は安全巡視者を定め次にあげる任務を遂行しなければならない。

安全巡視者は、常に腕章を着用して、その所在を明らかにするとともに、**施工計画書**の内容、工事現場の状況、施工条件及び作業内容を熟知し、適時、作業員等の指導及び安全施設や仮設備の点検を行い、工事現場及びその周辺の安全確保に努めなければならない。

8. 現場環境改善（イメージアップ）

受注者は、工事現場の現場環境改善を図るため、現場事務所、作業員宿舍、休憩所または作業環境等の改善を行い、快適な職場を形成するとともに、地域との積極的なコミュニケーション及び現場周辺的美装化に努めるものとする。

なお、**設計図書**において、現場環境改善対象工事と明示された場合は、以下により実施しなければならない。

(1) 現場環境改善は、次表の内容の内、原則として各計上費目（現場環境改善費のうち、仮設備関係、営繕関係、安全関係及び地域連携）ごとに1内容ずつ（ただし、いずれか1費目のみ2内容）の合計5つの内容以上（工事説明板を含む）を実施するものとする。

なお、現場環境改善の具体的内容は、すでに一般化している美装化などとしなないこと。

項目	内容
仮設備関係	1. 用水・電力などの供給設備 2. 緑化・花壇 3. ライトアップ施設 4. 見学路及び椅子の設置 5. 昇降設備の充実 6. 環境負荷の低減
営繕関係	1. 現場事務所の快適化（女性用更衣室の設置を含む） 2. 労働者宿舍の快適化 3. デザインボックス（交通誘導警備員待機室） 4. 現場休憩所の快適化 5. 健康関連設備および厚生施設の充実等
安全関係	1. 工事標識・照明等安全施設のイメージアップ（電光式標識等） 2. 盗難防止対策（警報機等） 3. 避暑（熱中症予防）・防寒対策
地域連携	1. 完成予想図 2. 工法説明図 3. 工事工程表 4. デザイン工事看板（各工事PR看板含む） 5. 見学会の開催（イベント等の実施含む） 6. 見学所（インフォメーションセンター）の設置及び管理運営 7. パンフレット・工法説明ビデオ 8. 地域対策費等（地域行事等の経費を含む） 9. 社会貢献

(2) 現場環境改善の具体的な実施内容・実施期間は、第1編 1-1-5 **施工計画書**の1項の(11)環境管理に記載し**提出**するものとする。

(3) 工事完成までに現場環境改善の実施報告書（写真を添付）を**提出**するものとする。

(4) 以下項目に係る現場環境改善は、受注者が自主的に判断し、自らの負担で実施することを原則とする。

- ・作業服
- ・室内装飾品等

(5) 柵等の図柄、規格等

バリケードなどを一般交通の用に供する場所に設置する場合は、バリケード等の設置目的を損なわないこと。（参考図書：「建設公衆災害防止対策要綱の解説（土木工事編）」）

(6) (1)の工事説明板の表示内容は次のとおりとする。

工事の必要性	どうして該当工事を行う必要があるのか、できるだけ分かりやすく示すこと。（注：工法など工事内容の説明のみではいけない。）
工事の期間等	この工事がいつまで続くのか、今どの部分の工事を行っているのかが分かるように、工事進捗図等により表示すること。
事業者及び施工者	担当課、出張所等、現場代理人等を記入すること。担当者等の似顔絵とコメントを入れるなど、親近感がわくように工夫すること。
問合せ先	平日、休日、昼間、夜間それぞれ違う場合は、別々に表示すること。
その他	広報したい情報（財源、関連工事等）

※工事の必要性については、発注者からの意見を踏まえ作成のこと

(7) 工事説明板の設置場所は、見学者・地域住民及び施設（道路・河川・公園等）利用者の目につくところとする。ただし、安全上支障のない場所とする。

(8) 工事説明板の設置期間は、対象工事期間中とする。

9. 定期安全研修・訓練等

(1) 定期安全研修・訓練等

受注者は、工事着手後、作業員全員の参加により月当たり、半日以上時間を割当て、次の各号から実施する内容を選択し、定期的に安全に関する研修・訓練等を実施しなければならない。なお、作業員全員の参加が困難な場合は、複数回に分けて実施することもできる。

さらに、工事内容や現場状況に応じて、過去の事故事例集の活用により、工事現場で予想される事故防止対策を必ず実施すること。

- 1) 安全活動のビデオ等視覚資料による安全教育
- 2) 当該工事内容等の周知徹底
- 3) 工事安全に関する法令、通達、指針等の周知徹底
- 4) 当該工事における災害対策訓練
- 5) 当該工事現場で予想される事故対策
- 6) その他、安全・訓練等として必要な事項

(2) 施工計画書への記載

受注者は、工事の内容に応じた安全教育及び安全訓練等の具体的な計画（工事期間中の月別安全研修・訓練等実施全体計画）を作成し、施工計画書に記載しなければならない。

全体計画には、下記項目の活動内容について具体的に記述する。

- 1) 月当たり半日以上時間を割り当てた安全研修・訓練等の実施内容・工程に合わせた適時の安全項目
- 2) 資機材搬入者等一時入場者への工事現場内誘導方法
- 3) 現場内の業務内容及び工程の作業員等への周知方法
- 4) KY及び新規入場者教育の方法
- 5) 場内整理整頓の実施
- 6) その他安全に関する取組み

(3) 安全教育・訓練等の記録

受注者は、安全教育および安全訓練等の実施状況について、ビデオ等または工事報告等に記録した資料を整備および保管し、監督員の請求があった場合は直ちに**提示**するものとする。

10. 関係機関との連絡

受注者は、所轄警察署、道路管理者、鉄道事業者、河川管理者、労働基準監督署等の関係者及び関係機関と緊密な**連絡**を取り、工事中の安全を確保しなければならない。

11. 工事関係者の連絡会議

受注者は、工事現場が隣接または同一場所において別途工事がある場合は、請負業者間の安全施工に関する緊密な情報交換を行うとともに、非常時における臨機の措置を定める等の連絡調整を行うため、関係者による工事関係者連絡会議を組織するものとする。

12. 安全衛生協議会の設置

監督員が、労働安全衛生法（令和元年6月改正、法律第37号）第30条第1項に規定する措置を講じるものとして、同条第2項の規定に基づき、受注者を指名した場合には、受注者はこれに従うものとする。

13. 安全優先

受注者は、工事中における安全の確保をすべてに優先させ、労働安全衛生法（令和元年6月改正、法律第37号）等関連法令に基づく措置を常に講じておくものとする。特に重機械の運転、電気設備等については、関係法令に基づいて適切な措置を講じておかなければならない。

14. 災害発生時の応急措置

災害発生時においては、第三者及び作業員等の人命の安全確保をすべてに優先させるものとし、応急処置を講じるとともに、直ちに関係機関に通報及び監督員に**連絡**しなければならない。

15. 南海トラフ地震防災対策推進地域における工事

受注者は、南海トラフ地震防災対策推進地域における工事にあつては、「南海トラフ地震臨時情報」が気象庁から出された場合には、工事現場の安全を確保し、気象庁や岐阜県災害警戒会議等から発表される情報の収集に努めなければならない。

場合によっては、一般交通等第三者に対する安全及び工事現場内の安全を確保するための保全処置を講じなければならない。

また、南海トラフ地震防災対策推進地域以外における工事にあつても、「南海トラフ地震臨時情報」が気象庁から出された場合には、一般交通等第三者に対する安全及び工事現場内の安全を確保するための保全処置を講じなければならない。

(1) 上記保全処置については、**施工計画書**の1項の(5)緊急時の体制及び対応に記載しなければならない。

(2) 工事現場内の安全を確保するための保全処置は、第1編 1-1-53 臨機の措置の規程によるものとする。

(3) 受注者は、上記の南海トラフ地震に限らず震度4以上の地震が発生した場合は、直ちに作業を中止するとともに現場内を点検し、その状況を監督員に**連絡**するものとする。

また、震度3以上の地震が発生した場合は、現場内を点検し工事に影響を与える現場内の変化や破損が見られる場合は、状況を監督員に**報告**するものとする。

16. 足場の設置

受注者は、足場を設置する場合、労働安全衛生規則によるものとし、安全ネット・手すりについて、**工事写真**により実施状況を記録し、監督員または検査員の要求があつた場合は、速やかに**提示**するものとする。

17. 転落・落下の防止

受注者は、工事施工中における作業員または一般通行者等の転落・落石の防止のため、防護設備及び昇降用梯子等の安全施設を設けなければならない。

安全施設の使用・設置は関係法令等を順守するほか次のとおり講じなければならない。

(1) 原則、昇降用梯子で作業しないこと。ただし、やむを得ず作業する場合は、作業する高さに関わらず安全帯を使用しなければならない。

(2) 安全帯は一連の作業において親綱の架け替え等が生じる場合は、本作業用、補助用の2丁掛としなければならない。

18. 使用する建設機械

受注者は、建設工事に使用する建設機械の選定、使用等については、設計図書により建設機械が指定されている場合には、これに適合した建設機械を使用しなければならない。ただし、受注者はより条件に合った機械がある場合には、監督員の承諾を得て、それを使用することができる。

19. 工事説明書

受注者は、事業名、事業の内容・効果、工事名、工事内容、連絡先を記した工事説明書を発注者とともに作成し、近隣住民等から事業内容等の説明を求められた場合は、工事の安全確保に支障のない範囲において、当該工事説明書を配布する等、工事現場の説明性の向上を図るものとする。また、受注者は、工事現場作業員に対し、工事内容及び事業目的・効果を周知するものとする。

20. 地下埋設物の事故防止

地下埋設物の近接作業における事故防止については、「地下埋設物の事故防止マニュアル」（令和2年10月 中部地方整備局）によるものとする。

(1) 地下埋設物の調査

受注者は、工事施工箇所に地下埋設物件等が予想される場合には、当該物件の位置、深さ等を調査し監督員に**報告**しなければならない。

(2) 不明の地下埋設物等の処置

受注者は施工中、管理者不明の地下埋設物等を発見した場合は、監督員に**連絡**し、その処置については占有者全体の現地確認を求め、管理者を明確にしなければならない。

21. 架空線等事故防止対策

受注者は、架空線等上空施設の位置及び占有者を把握するため、工事現場、土取り場、建設発生土受入地、資材等置き場等、工事に係わる全ての架空線等上空施設の現地調査（場所、種類、高さ等）を行い、その調査結果について、支障物件の有無に関わらず、監督員へ**報告**しなければならない。

なお、架空線等上空施設が工事現場内等にある場合は、「架空線等上空施設の事故防止マニュアル（案）」（令和2年10月 中部地方整備局）により、公衆災害の事故防止対策を実施するものとする。

22. 情報BOX等の埋設管路の事故防止

(1) 総則

本項目は、岐阜県が管理する河川、ダム、砂防、道路及び公園等に敷設（添架）されている情報BOX・IRN（以下「情報BOX」という）施設の周辺で行われる工事による事故を未然に防止し、これら施設の安全確保及び各種管理台帳の精度の一層の充実を図るために、統一的な手順・方法・確認等を取りまとめたものである。なお、本仕様の対象工事（以下「工事」という）は以下のとおりとする。

- ① 情報BOXが埋設されている区間において、掘削及び付属物の建込みを伴う工事。（路面切削工・舗装打換え工・管路推進工・舗装切断等を含む。）
- ② 橋梁等に添架されている情報BOXの移設及び撤去を伴う工事。（橋梁補修工・トンネル補修工・橋梁補強工・塗装工等含む。）

(2) 事故防止に関する施工手順

- 1) 受注者は、図1-3に示す情報BOXの「事故防止のための手順」に従い、必要な措置を講ずるものとし、工事着手に先立ち当該措置の技術上の管理を担当する埋設物責任者（主任技術者、監理技術者、または特例監理技術者とする）を選任の上、**施工計画書**に記載し、監督員に**提出**するものとする。
- 2) 発注者は埋設物責任者に、工事着手前の準備にあたり、工事完成図・道路台帳・情報BOX台帳等必要な資料を貸与するものとする。
- 3) 受注者は、上記2)の各種台帳等での位置把握を行った後、ケーブル探索器を使用し、情報BOXの位置確認及び現地位置出し（各点のマーキング等）を行うとともに、埋設物責任者はその結果を書面に取りまとめ、監督員と**協議**するものとする。なお、ケーブル探索器については、必要に応じ発注者から貸与するものとする。
- 4) 受注者は、上記3)の結果に基づき、監督員及び入溝者（代表者が決定している場合は代表者でも可とする。）の**立会**のもと埋設物件の試掘位置を（3）1)項に基づき決定するとともに、情報BOXの〔試掘に係る確認書〕（以下「確認書」という）を取りまとめ、監督員に**報告**しなければならない。
- 5) 埋設物責任者は試掘前に試掘施工担当作業員を現地で**立会**させ、埋設物件及び試掘位置の再確認を行うとともに、（3）2)項により安全施工の徹底について教育しなければならない。
また、試掘の結果、埋設位置が不明の場合は、埋設位置の再確認を行い試掘を行わなければならない。試掘に当たっては、必要に応じ監督員の**立会**を求めることができる。
なお、作業日毎の試掘結果を監督員に電話等で**報告**するとともに、試掘完了後は情報BOXの確認書を取りまとめ、監督員に**報告**しなければならない。
- 6) 埋設物責任者は工事施工完了後、情報BOXの埋設位置の変更があった場合は、埋設標等の設置を行うとともに各管理台帳図書の修正を行い、現場写真を添えて情報BOXの確認書を取りまとめ、監督員に**報告**しなければならない。
- 7) 監督員は、上記6)の**報告**を受けた場合は、その内容について**確認**をするものとする。
- 8) 検査員は、管理台帳の修正がある場合、情報BOXの確認書に基づき検査するものとする。
- 9) 受注者は、情報BOXの配管が露出管の場合で、工事により移設・撤去等の必要が生じた場合も、上記事故防止に関する施工手順に従い施工しなければならない。

(3) 試掘位置の決定及び試掘方法

- 1) 受注者は、試掘位置の決定を下記のとおり行わなければならない。なお、下記により難しい場合は、**設計図書**に関して監督員と**協議**するものとする。

① 直線部

道路の直線部において、通信ケーブル等が入線されている場合は、図1-3-4①に示す様に約50m以下の間隔で、入線されていない場合は約100m以下の間隔で試掘位置を決定するものとする。

② 平面屈曲部

a. 路面内障害物箇所

マンホール等の設置により情報BOXの配管を曲げて敷設等している場合は、図1-3-4②aに示す様に変化点について試掘位置を決定するものとする。

b. 施工位置特定箇所

ガードレール等、施工箇所が特定できるものについては、図1-3-4②bに示す様に施工箇所での試掘位置を決定するものとする。また、ガードレールと平行して情報BOXの管路が見込まれる場合は、直線部に準じて試掘位置を決定するものとする。

なお、埋設物責任者は、情報BOX施設と工事施工箇所の離隔が十分確保されることが明らかな場合で上記a、bによりがたい場合は、**設計図書**に関して監督員と**協議**するものとする。

③ 縦断屈曲部

横断構造物等を情報BOXが交差する箇所で、情報BOXの配管が上越し特定できる箇所については、図1-3③に示す様に横断構造物の天端の起・終点について試掘位置を決定するものとする。また、橋梁添架部手前や露出立ち上がり部付近において、縦断の屈曲が想定される箇所についても必要に応じ試掘位置を決定するものとする。

2) 受注者は、試掘方法及び露出管通信ケーブルの確認方法を、下記のとおり行わなければならない。

① 試掘にあたっては、情報BOXの損傷を避けるため、重機、動力機械の使用は確実に影響しない範囲のみとする。また、情報BOXの位置が不確実と思われる箇所及び情報BOXに50cm程度近接したと想定または判断される箇所からは、人力による施工機具または手掘りにて慎重に作業を行わなければならない。

② 露出管において、施工上やむを得ず管路切断等を行う必要が生じた場合は、露出管の通信ケーブルの入線管路が既存資料等により特定できた場合でも、必ずケーブル探査器等により通信ケーブルの入線管路を再確認した上で施工しなければならない。なお、切断する場合、管の肉厚等が薄いことから、切断方法は鉄鋸などによる手びき作業を原則とする。

(4) 情報BOXの確認書の提出

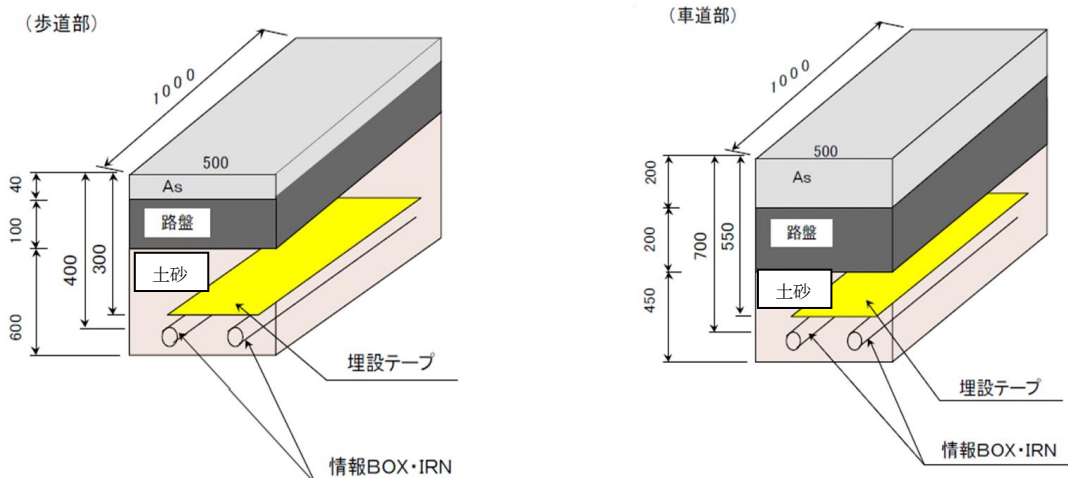
1) 埋設物責任者は、工事の事前・施工中・施工後において、確認書にて工事の施工に関する所要の事項を記入し、監督員に**報告**しなければならない。

2) 埋設物責任者は、施工後において各管理台帳図書の修正が無い場合でも、確認書にて監督員に**報告**しなければならない。

(5) 試掘の形状

1) 試掘の形状は、以下を標準とする。

① 直線部及び平面屈曲部



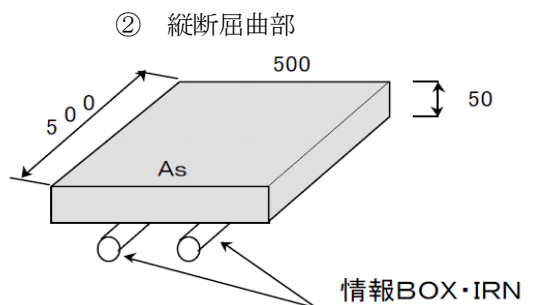


図1-1 試掘標準図

23. UAV等を使用する際の安全面への配慮

受注者は、起工測量等においてUAV等を使用する場合、安全面への配慮として「公共測量におけるUAVの使用に関する安全基準（案）」（国土地理院 平成28年3月）に基づいてUAV等を使用すること。

1. 本工事において無人航空機を使用する場合には、以下に掲げるような情報流出防止策を講じること。ただし、本工事が、「政府機関等における無人航空機の調達等に関する方針について」（令和2年9月14日、関係省庁申合せ）に示す重要工事に該当しないことが明らかであって、工事の性質に応じて該当策を講じることが困難な場合、監督員と協議の上、可能な策を講じた上で、該当策を講じないことができるものとする。

ア インターネットへの接続については、ソフトウェアアップデート等に必要な最小限度とし、飛行中は接続しない。

イ インターネットに接続する場合は、飛行記録データや撮影動画等のインターネットを介した共有および保存機能は使用しない。

ウ 機体内部等に保存されている飛行記録データや撮影動画等は飛行終了後、情報流出防止策を講じた記録媒体において監理し、必要が無くなった場合には確実に消去する。

2. 前項の情報流出防止策によって工事の実施等に支障が生じる恐れがある場合は、監督員と協議すること。

情報BOX・IRNの事故防止のための手順

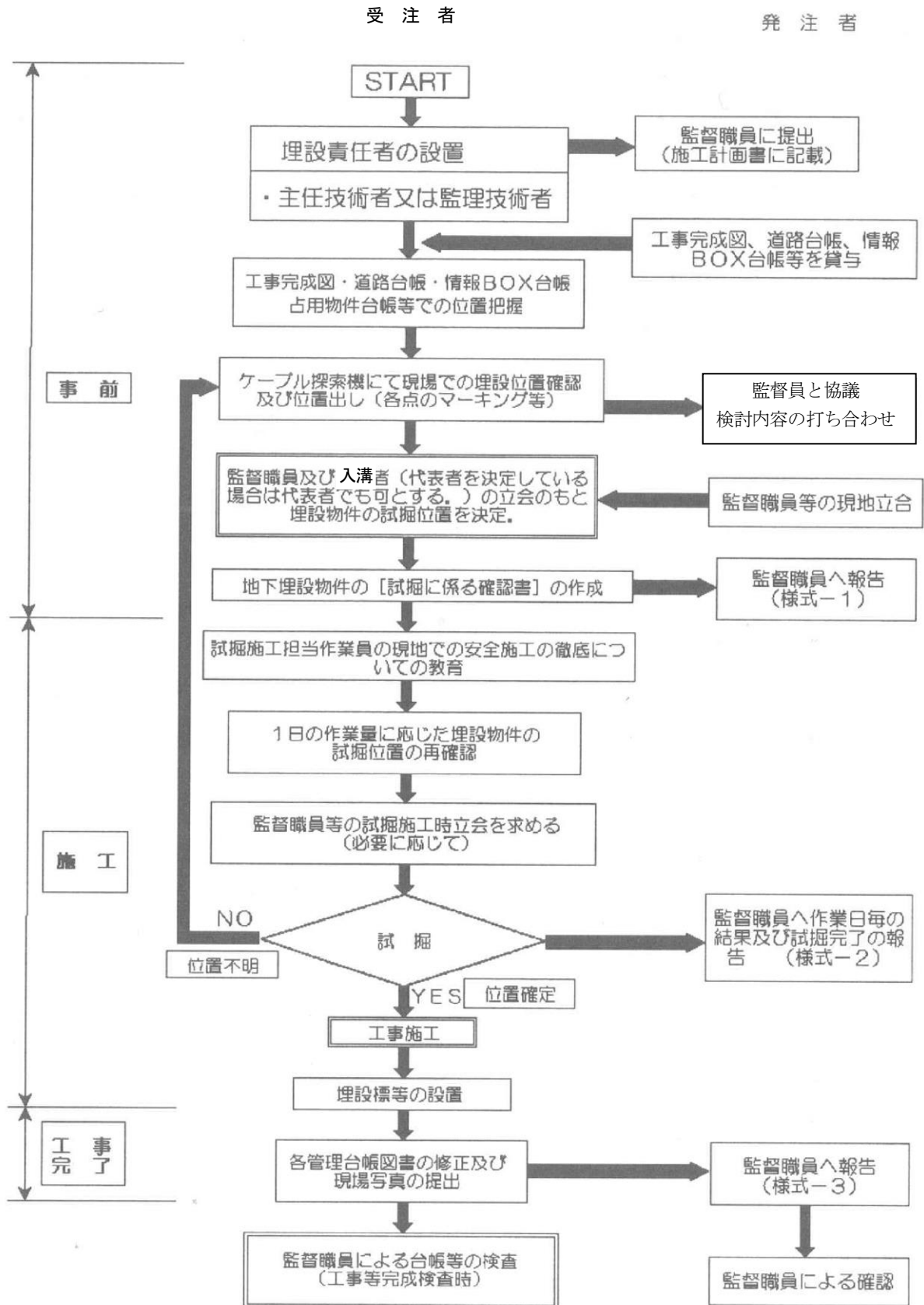
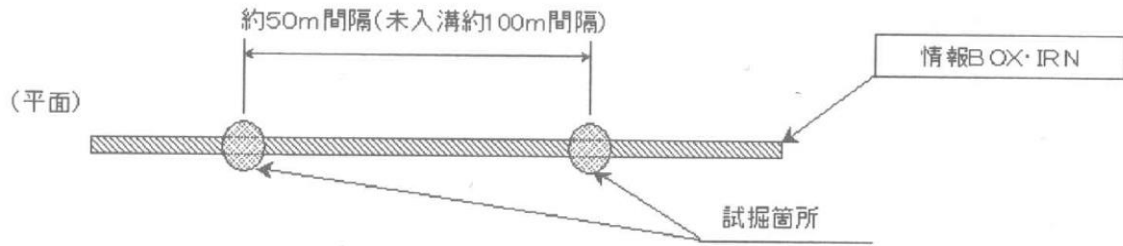


図1-2

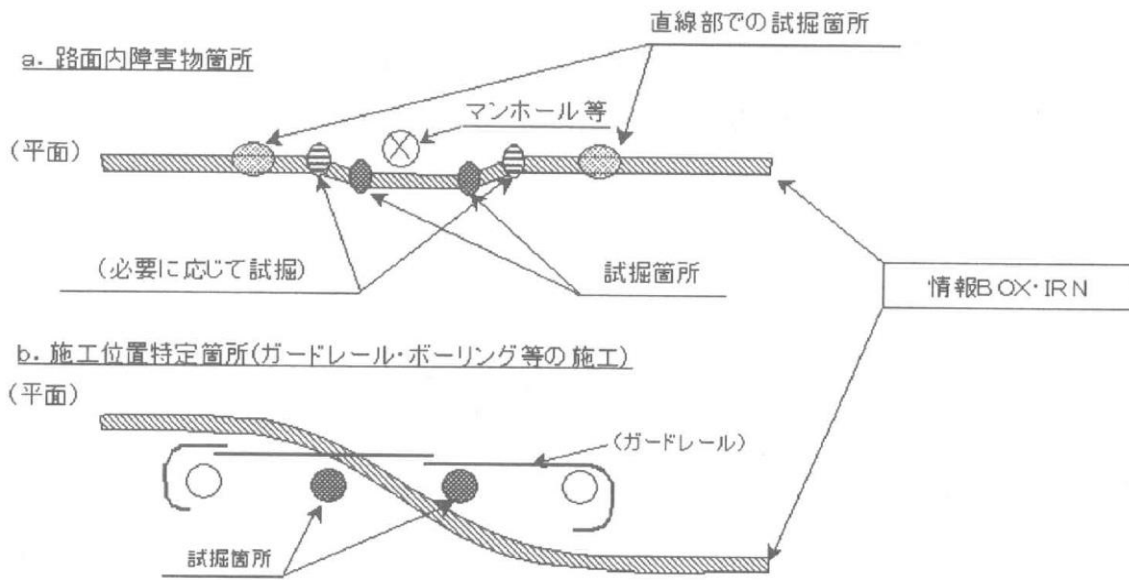
情報BOX・IRNの事故防止のための手順

①直線部



※ケーブル入溝の場合は約50m間隔、未入溝の場合は約100m間隔で試掘を行うこと。

②平面屈曲部



③縦断屈曲部

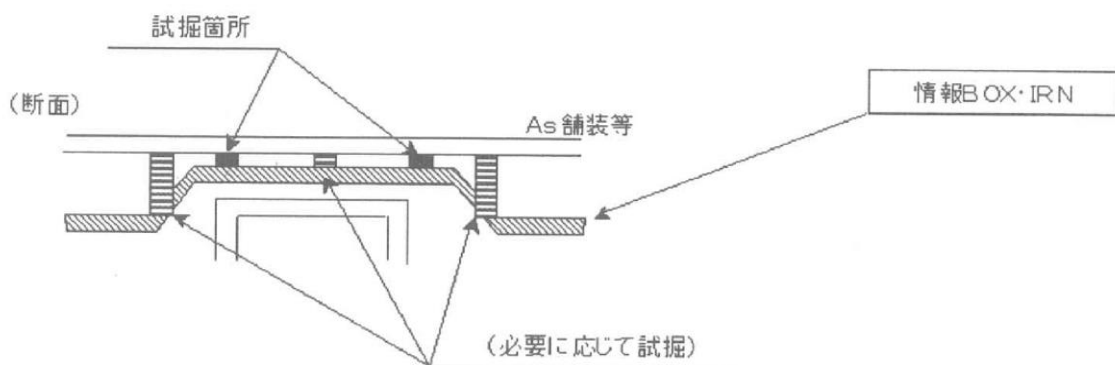


図1-3

24. 地下埋設物件等損害時の措置

受注者は、地下埋設物件等に損害を与えた場合は、直ちに関係機関に通報および監督員に連絡し、応急措置をとり補修しなければならない。

1-1-32 爆発及び火災の防止

1. 火薬類の使用

受注者は、火薬類の使用については、以下の規定による。

- (1) 受注者は、発破作業に使用する火薬類等の危険物を備蓄し、使用する必要がある場合、火薬類取締法等関係法令を遵守しなければならない。また、関係官公署の指導に従い、爆発等の防止の措置を講じるものとする。なお、監督員の請求があった場合には、直ちに従事する火薬類取扱保安責任者の火薬類保安手帳及び従事者手帳を**提示**しなければならない。
- (2) 現地に火薬庫等を設置する場合は、火薬類の盗難防止のための立入防止柵、警報装置等を設置し保管管理に万全の措置を講ずるとともに、夜間においても、周辺の監視等を行い、安全を確保しなければならない。

2. 火気の使用

受注者は、火気の使用については以下の規定による。

- (1) 受注者は、火気の使用を行う場合は、工事中の火災予防のため、その火気の使用場所及び日時、消火設備等を**施工計画書**に記載しなければならない。
- (2) 受注者は、喫煙等の場所を指定し、指定場所以外での火気の使用を禁止しなければならない。
- (3) 受注者は、ガソリン、塗料等の可燃物の周辺に火気の使用を禁止する旨の表示を行い、周辺の整理に努めなければならない。
- (4) 受注者は、伐開除根、掘削等により発生した雑木、草等を野焼してはならない。

1-1-33 後片付け

1. 一般事項

受注者は、工事の全部または一部の完成に際して、一切の受注者の機器、余剰資材、残骸及び各種の仮設物を片付けかつ撤去し、現場及び工事にかかる部分並びに工事に付随して影響のあった隣接部分を清掃し、かつ整然とした状態にするものとする。

ただし、**設計図書**において存置するとしたものを除く。また、工事検査に必要な足場、はしご等は、監督員の**指示**に従って存置し、検査終了後撤去するものとする。

2. 復旧

受注者は、工事の施工上必要な土地・立木・施設等を撤去または損傷を与えた場合には、原形同等以上に復旧しなければならない。

1-1-34 事故報告書

受注者は、工事の施工中に事故が発生した場合には、直ちに監督員に**連絡**するとともに、監督員が**指示**する期日までに、事故発生報告書（第7号様式）を**提出**しなければならない。

1-1-35 環境対策

1. 環境保全

受注者は、建設工事に伴う騒音振動対策技術指針（建設大臣官房技術参事官通達、昭和62年3月30日改正）、関連法令並びに仕様書の規定を遵守の上、騒音、振動、大気汚染、水質汚濁等の問題については、施工計画及び工事の実施の各段階において十分に検討し、周辺地域の環境保全に努めなければならない。

2. 苦情対応

受注者は、環境への影響が予知されまたは発生した場合は、直ちに応急措置を講じ監督員に**連絡**しなければならない。第三者からの環境問題に関する苦情に対しては、誠意をもってその対応にあたり、その交渉等の内容は、後日紛争とならないよう文書で取り交わす等明確にしておくとともに、状況を随時監督員に**報告**しなければならない。

3. 注意義務

受注者は、工事の施工に伴い地盤沈下、地下水の断絶等の理由により第三者への損害が生じた場合には、受注者が善良な管理者の注意義務を果たし、その損害が避け得なかったか否かの判断をするための資料を

監督員に**提出**しなければならない。

4. 水中への落下防止措置

受注者は、水中に工事用資材等が落下しないよう措置を講じるものとする。また、工事の廃材、残材等を水中に投棄してはならない。落下物が生じた場合は、受注者は自らの負担で撤去し、処理しなければならない。

5. 排出ガス対策型建設機械

受注者は、工事の施工にあたり表1-5に示す建設機械を使用する場合は、「特定特殊自動車排出ガスの規制等に関する法律」（平成29年5月改正 法律第41号）に基づく技術基準に適合する特定特殊自動車、または、「排出ガス対策型建設機械指定要領（平成3年10月8日付建設省経機発第249号）」、「排出ガス対策型建設機械の普及促進に関する規程（最終改正平成24年3月23日付国土交通省告示第318号）」もしくは「第3次排出ガス対策型建設機械指定要領（最終改訂平成28年8月30日付国総環リ第6号）」に基づき指定された排出ガス対策型建機（以下「排出ガス対策型建設機械等」という。）を使用しなければならない。

排出ガス対策型建設機械等を使用できないことを監督員が認めた場合は、平成7年度建設技術評価制度公募課題「建設機械の排出ガス浄化装置の開発」、またはこれと同等の開発目標で実施された民間開発建設技術の技術審査・証明事業もしくは建設技術審査証明事業により評価された排出ガス浄化装置を装着した建設機械を使用することができるが、これにより難しい場合[※]は、監督員と**協議**するものとする。

受注者は、トンネル坑内作業において表1-6に示す建設機械を使用する場合は、2011年以降の排出ガス基準に適合するものとして、「特定特殊自動車排出ガスの規制等に関する法律施行規則」（令和3年2月改正経済産業省・国土交通省・環境省令第1号）16条第1項第2号もしくは第20条第1項第2号に定める表示が付された特定特殊自動車、または「排出ガス対策型建設機械指定要領（平成3年10月8日付建設省経機発第249号）」もしくは「第3次排出ガス対策型建設機械指定要領（最終改訂平成28年8月30日付国総環リ第6号）」に基づき指定されたトンネル工事用排出ガス対策型建設機械（以下「トンネル工事用排出ガス対策型建設機械等」という。）を使用しなければならない。

トンネル工事用排出ガス対策型建設機械等を使用できないことを監督員が認めた場合は、平成7年度建設技術評価制度公募課題「建設機械の排出ガス浄化装置の開発」またはこれと同等の開発目標で実施された民間開発建設技術の技術審査・証明事業もしくは建設技術審査証明事業により評価された排出ガス浄化装置（黒煙浄化装置付）を装着した建設機械を使用することができるが、これにより難しい場合[※]は、監督員と**協議**するものとする。

※「これにより難しい場合」とは、以下のように供給側に問題があり、排出ガス対策型建設機械等及び排出ガス浄化装置を装着した建設機械を調達することができない場合であり、受注者の都合で調達できない場合は認めない。

- ① 事務所管内の市町村にあるリース業者に排出ガス対策型建設機械等の在庫がない。
- ② 中部4県内のメーカー販売店から排出ガス対策型建設機械等を調達するのに大幅な時間がかかる。
- ③ 事務所管内の市町村にあるリース業者に排出ガス浄化装置を装着した建設機械の在庫がない。
- ④ 中部4県内のメーカー販売店から排出ガス浄化装置を調達するのに大幅な時間がかかる。

この場合、受注者が①、②、③、④の全てを証明する書類を添付し、監督員と**協議**を行う。

表1-5 排出ガス対策型建設機械

機 種	備 考
一般工事中建設機械 ・バックホウ ・トラクタショベル（車輪式） ・ブルドーザ ・発動発電機（可搬式） ・空気圧縮機（可搬式） ・油圧ユニット （以下に示す基礎工事中機械のうち、ベースマシンとは別に、独立したディーゼルエンジン駆動の油圧ユニットを搭載しているもの： 油圧ハンマ、バイブロハンマ、油圧式鋼管圧入・引抜機、油圧式杭圧入・引抜機、アースオーガ、オールケーシング掘削機、リバーサーキュレーションドリル、アースドリル、地下連続壁施工機、全回転型オールケーシング掘削機） ・ロードローラ、タイヤローラ、振動ローラ ・ホイールクレーン	ディーゼルエンジン（エンジン出力 7.5kw 以上 260kw 以下）を搭載した建設機械に限る。 ただし、道路運送車両の保安基準に排出ガス基準が定められている自動車で、有効な自動車検査証の交付を受けているものは除く。

表1-6 トンネル工事中排出ガス対策型建設機械

機 種	備 考
トンネル工事中建設機械 ・バックホウ ・トラクタショベル ・大型ブレーカ ・コンクリート吹付機 ・ドリルジャンボ ・ダンプトラック ・トラックミキサ	ディーゼルエンジン（エンジン出力 30kw 以上 260kw 以下）を搭載した建設機械に限る。 ただし、道路運送車両の保安基準に排出ガス基準が定められている大型特殊自動車及び小型特殊自動車以外の自動車の種別で、有効な自動車検査証の交付を受けているものは除く。

6. 特定特殊自動車の燃料

受注者は、軽油を燃料とする特定特殊自動車の使用にあたって、燃料を購入して使用するときは、当該特定自動車の製作等に関する事業者また団体が推奨する軽油（ガソリンスタンド等で販売されている軽油をいう。）を選択しなければならない。また、監督員から特定特殊自動車に使用した燃料の購入伝票を求められた場合、提示しなければならない。

なお、軽油を燃料とする特定特殊自動車の使用にあたっては、下請負者等に関係法令等を遵守させるものとする。

7. 低騒音型・低振動型建設機械

受注者は、建設工事に伴う騒音振動対策技術指針（建設大臣官房技術参事官通達、昭和62年3月30日改正）によって低騒音型・低振動型建設機械を**設計図書**で使用を義務付けている場合には、低騒音型・低振動型建設機械の指定に関する規程（国土交通省告示、平成13年4月9日改正）（以下「新基準」と呼ぶ。）に基づき指定された建設機械を使用しなければならない。ただし、施工時期・現場条件等により一部機種調達が不可能な場合は、認定機種と同程度と認められる機種または対策をもって**協議**することができるものとする。

受注者は、**協議**を行う場合には事前に次の①及び②について**確認**するものとする。

- ① 調達した建設機械が新基準に適合しているか、該当建設機械のメーカーに**確認**するものとする。
- ② 調達した建設機械が建設機械メーカーによる騒音対策を施すことにより新基準に適合するか、該当建設機械のメーカーへ**確認**するものとする。

なお、低振動型建設機械のうちバックホウ、パイプロハンマについての**協議**は省略できるものとする。

8. 特定調達品目

受注者は、資材、工法、建設機械または目的物の使用にあたっては、環境物品等（国等による環境物品等の調達の推進等に関する法律（令和3年5月改正 法律第36号。「グリーン購入法」という。）第2条に規定する環境物品等をいう。）の使用を積極的に推進するものとする。

- (1) グリーン購入法第6条の規定に基づく「環境物品等の調達の推進に関する基本方針」で定める特定調達品目を使用する場合には、原則として、判断の基準を満たすものを使用するものとする。なお、事業ごとの特性、必要とされる強度や耐久性、機能のスト等の影響により、これにより難しい場合は、監督員と協議する。
確保、コ

また、その調達実績の集計結果を監督員に提出するものとする。なお、集計及び提出の方法は、設計図書及び監督員の指示による。

- (2) グリーン購入法に基づく環境物品等の調達の推進に関する基本方針における公共工事の配慮事項に留意すること。

グリーン購入法第6条の規定に基づき制定された「岐阜県環境物品等調達方針」で定める特定調達品目の使用を積極的に推進するものとする。

9. 六価クロム溶出試験

セメント及びセメント系固化材による地盤改良及び安定処理等の土砂とセメント及びセメント系固化材の攪拌混合を行う土質を使用する場合は、以下によるものとする。

- (1) 「セメント及びセメント系固化材を使用した改良土の六価クロム溶出試験実施要領（案）」により六価クロム溶出試験を実施しなければならない。
- (2) 配合設計段階の試験結果が土壤環境基準（環境庁告示第46号、平成3年8月23日）を越える場合は基準内に納まるよう**設計図書**に関して監督員と**協議**するものとする。

10. 間伐材の使用

受注者は本工事（維持的な工事を除く）で設置する「道路工事現場における標示施設等の設置基準の一部改正について」（局長通知平成18年3月31日国道利第37号・国道国防第205号）に示す「道路工事の標示」の標示板及び河川工事の工事看板には間伐材を使用することとし、この場合以下のとおりとする。

- ① 工事看板等の下地に所定の色彩が定められている場合は、木目上に直接文字を書かず下地を施してから規定された文字等を書くものとする。
- ② 工事看板等の下地に所定の色彩が決められていない場合は、出来るだけ見やすい工夫を図るものとする。

ただし、関係機関との調整等により、これにより難しい場合は、設計図書に関して監督員と協議を行わなければならない。

また、工事現場の現場環境改善のための工事説明板、掲示板及びバリケード等についても積極的に使用していくものとする。

前記の工事看板等の設置にあたっては、**施工計画書**にその設置計画を記載しなければならない。

11. 家屋調査

設計図書に家屋調査の必要性が示された場合は下記によるものとする。

(1) 受注者は、**設計図書**に示された家屋等を「岐阜県用地調査等業務共通仕様書 第14章地盤変動影響調査等」に基づき、調査を実施しなければならない。

また、得られた調査結果については速やかに監督員に**提出**するものとする。

(2) 受注者は、現場状況等により家屋調査等が必要と判断される場合は**設計図書**について監督員と**協議**するものとする。

12. 石綿使用の有無

受注者は、建築物・工作物等の解体・改修工事を行う際、石綿（アスベスト）の使用の有無の「事前調査」を行わなければならない。石綿障害予防規則に基づく一定規模以上の工事にあつては「事前調査結果の報告」を所轄労働基準監督局に届出を行わなければならない。また、大気汚染防止法に基づき、特定粉じん発生施設を設置しようとするときは、都道府県知事に届出を行わなければならない。

事前調査の対象となる建築物・工作物等については、「石綿障害予防規則の解説」を参照すること。

13. 鉛等有害物質

受注者は、橋梁等建設物に塗布された塗料中の鉛やクロム等有害な物質の有無について監督員に**確認**するものとする。

また、監督員より、有害な物質の有無の調査を**指示**された場合は、調査を実施し、結果を監督員に**報告**するものとする。

監督員への**確認**または調査結果により法令等で指定される基準等を満足しない有害物質が**確認**された場合は、「鉛中毒傷害予防規則（昭和47年9月30日労働省令第37号）」等関係法令に基づき実施しなければならない。

なお、費用、工期等については監督員と**協議**するものとする。

1-1-36 文化財の保護

(1) 一般事項

受注者は、工事の施工にあたって文化財の保護に十分注意し、使用人等に文化財の重要性を十分認識させ、工事中に文化財を発見したときは直ちに工事を中止し、**設計図書**に関して監督員に**協議**しなければならない。

(2) 文化財等発見の処置

受注者が、工事の施工にあたり、文化財その他の埋蔵物を発見した場合は、発注者との契約に係る工事に起因するものとみなし、発注者が、当該埋蔵物の発見者としての権利を保有するものである。

1-1-37 交通安全管理

1. 一般事項

受注者は、工事用運搬路として、公衆に供する道路を使用するときは、積載物の落下等により、路面を損傷し、あるいは汚損することのないようにするとともに、特に第三者に工事公害による損害を与えないようにしなければならない。なお、第三者に工事公害による損害を及ぼした場合は、契約書第29条によって処置するものとする。

2. 輸送災害の防止

受注者は、工事用車両による土砂、工事用資材及び機械などの輸送を伴う工事については、関係機関と打合せを行い、交通安全に関する担当者、輸送経路、輸送期間、輸送方法、輸送担当者、交通誘導警備員の配置、標識安全施設等の設置場所、その他安全輸送上の事項について計画をたて、災害の防止を図らなければならない。

3. 交通安全等輸送計画

受注者は、ダンプトラック等の大型輸送機械で大量の土砂、工事用資材等の輸送を伴う工事は、事前に関係機関と打合わせのうえ、交通安全等輸送に関する必要な事項の計画を立て、**施工計画書**に記載しなければならない。

4. 工事用道路の維持管理計画

受注者は、指定された工事用道路の使用開始前に当該道路の維持管理、補修及び使用方法等を**施工計画書**に記載しなければならない。この場合において、受注者は、関係機関に所要の手続をとるものとし、発注者が特に指示す

る場合を除き、標識（規制標識等）の設置その他の必要な措置を行わなければならない。

5. 交通安全法令の遵守

受注者は、供用中の道路に係る工事の施工にあたっては、交通の安全について、監督員、道路管理者及び所轄警察署と打合せを行うとともに、道路標識、区画線及び道路標示に関する命令（令和3年9月改正 内閣府・国土交通省令第4号）、道路工事現場における標示施設等の設置基準（建設省道路局長通知、昭和37年8月30日）、道路工事現場における標示施設等の設置基準の一部改正について（局長通知 平成18年3月31日 国道利第37号・国道国防第205号）、道路工事現場における工事情報看板及び工事説明看板の設置について（国土交通省道路局路政課長、国道・防災課長通知 平成18年3月31日 国道利第38号・国道国防第206号）及び道路工事保安施設設置基準（案）（建設省道路局国道第一課通知昭和47年2月）に基づき、安全対策を講じなければならない。

ただし、これらの標示施設および看板等の設置にあたっては、交通安全に配慮するとともに、利用者に対して適切に情報提供がなされるよう、監督員と協議の上行うものとする。

6. 工事中道路の維持管理

受注者は、設計図書において指定された工事中道路を使用する場合は、設計図書の定めに従い、工事中道路の維持管理及び補修を行うものとする。

7. 工事中道路使用の責任

発注者が工事中道路に指定するもの以外の工事中道路は、受注者の責任において使用するものとする。

8. 工事中道路共用時の処置

受注者は、特記仕様書に他の受注者と工事中道路を共用する定めがある場合においては、その定めに従うとともに、関連する受注者と緊密に打合せ、相互の責任区分を明らかにして使用するものとする。

9. 公衆交通の確保

公衆の交通が自由かつ安全に通行するのに支障となる場所に材料または設備を保管してはならない。受注者は、毎日の作業終了時及び何らかの理由により建設作業を中断するときには、交通管理者協議で許可された常設作業帯内を除き一般の交通に使用される路面からすべての設備その他の障害物を撤去しなくてはならない。

10. 水上輸送

工事の性質上、受注者が、水上輸送によることを必要とする場合には本条の「道路」は、水門、または水路に関するその他の構造物と読み替え「車両」は船舶と読み替えるものとする。

11. 作業区域の標識等

受注者は、工事の施工にあたっては、作業区域の標示および関係者への周知など、必要な安全対策を講じなければならない。また、作業船等が船舶の輻輳している区域を航行または航行する場合、見張りを強化する等、事故の防止に努めなければならない。

12. 作業船舶機械故障時の処理

受注者は、作業船舶機械が故障した場合、安全の確保に必要な措置を講じなければならない。なお、故障により二次災害を招く恐れがある場合は、直ちに応急の措置を講じ、関係機関に通報及び監督員へ連絡しなければならない。

13. 通行許可

受注者は、建設機械、資材等の運搬にあたり、車両制限令（令和3年7月改正 政令第198号）第3条における一般的制限値を越える車両を通行させるときは、道路法第47条の2に基づく通行許可、または道路法第47条の10に基づく通行可能の回答を得ていることを確認しなければならない。また、道路交通法施行令（令和4年1月改正 政令第172号）第22条における制限を超えて建設機械、資材等を積載して運搬するとき、道路交通法（令和4年4月改正 法律第32号）第57条に基づく許可を得ていることを確認しなければならない。

車両の諸元		一般的制限値
幅		2.5m
長さ		12.0m
高さ		3.8m（ただし、指定道路については4.1m）
重量	総重量	20.0t（ただし、高速自動車国道・指定道路については、軸距・長さに応じ最大25.0t）
	軸重	10.0t

隣接軸重 の合計	隣り合う車軸に係る軸距が1.8m未満の場合は18t (隣り合う車軸に係る軸距が1.3m以上で、かつ、当該隣り合う車軸 に係る軸重が9.5t以下の場合は19t)、 1.8m以上の場合は20t
輪荷重	5.0t
最小回転半径	12.0m

ここでいう車両とは、人が乗車し、または貨物が積載されている場合にはその状態におけるものをいい、他の車両をけん引している場合にはこのけん引されている車両を含む。

道路法47条の2に基づく通行許可の確認において、受注者は以下の資料を整理保管するとともに、監督員または検査員の要求があった場合は速やかに提示しなければならない。

車両制限令第3条における一般的制限値を越える車両について

- ① **施工計画書**に一般制限値を超える車両等を記載
- ② 出発地点、走行途中、現場到着地点における写真（荷姿全景、ナンバープレート等通行許可証と照合可能な写真）なお、走行途中の写真撮影が困難な場合は監督員の承諾を得て省略できるものとする。
- ③ 通行許可証の写し
- ④ 車両通行記録計（タコグラフ）の写し（夜間走行条件の場合のみ）なお、大型建設機械の分解輸送については「大型建設機械の分解輸送マニュアル」（平成10年3月（社）日本建設機械化協会）を参考とし、組立解体ヤードが別途必要となる場合は設計図書に関して監督員と協議するものとする。

14. 交通管理

受注者は、安全管理については、下記によるものとするが、現場の実状に対応した施工方法等により、交通管理を実施しなければならない。

(1) 交通規制及び標識

- ① 受注者は、**設計図書**に交通管理図を明示した場合には、これにより施工しなければならない。
- ② 受注者は、夜間開放時には保安灯等を設置しなければならない。
- ③ 受注者は、施工上やむを得ず交通規制を実施する必要がある場合は、実施予定日より1ヶ月以上前に監督員に申し出るとともに、関係機関に所定の手続きをとらなければならない。

なお、実施にあたっては規制の計画を施工計画に記載するとともに、関係機関から**指示**された事項を行わなければならない。

- ④ 受注者は、工事に伴い車線規制等を実施する場合は、一般交通車両による「もらい事故」防止対策として、施工箇所の先端部付近に適時標識車等を配置するものとし、作業員の安全確保に努めなければならない。標識車等の仕様については、表1-7を標準とするが、これにより難しい場合は監督員と**協議**するものとする。また、交通標識車等の配置等を示した交通規制処理図を規制方法に応じ作成し、第1編1-1-5 **施工計画書**(6)交通管理に記載しなければならない。

表1-7 標識車等の仕様

項目	数量・規格	配置等
クッションドラム	2 個	標識車の前方5m程度に設置
標 識		道路工事保安施設設置基準(案)(昭和47年2月)の⑩に準じる（標準のベース車両に搭載） ただし、施工現場が移動しない工事は固定とする。
標識のベース車両	2tトラック	
体感マット	幅 200mm 厚 6mm	施工現場の渋滞状況を勘案し、適切な位置に設置

注：体感マットについては、設置することが現場状況に不適な場合は、監督員と**協議**するものとする。

(2) 交通誘導警備員

- ① 受注者は、工事の施工に伴って、工事車両の出入口及び交差道路等に対し、一般交通の安全誘導が必要となる箇所には、交通の誘導・整理を行う者（以下「交通誘導警備員」という。）を配置し、その配置位置、条件を**施工計画書**に記載し、公衆の交通の安全を確保しなければならない。
- ② 受注者は、現道上または現道に近接して行う工事で、やむを得ず工事用材料・機械器具等を現道上に保管する場合には、監督員の**承諾**を得て一般交通の安全を確保し、所定の標識その他安全施設を設け、状況によっては交通誘導警備員を配置しなければならない。
- ③ 受注者は、法律または公安委員会指定路線及び、関係機関から指示された場合は1規制につき、交通誘導警備員のうち1人は有資格者（平成17年警備業法改正以降の交通誘導警備業務にかかる1級または2級検定合格者）としなければならない。
- ④ 受注者は、有資格者の配置にあたっては、公安委員会の検定資格の写しを監督員に**提出**するものとする。
- ⑤ 受注者は、有資格者が配置できない理由がある場合は、監督員の**承諾**を得て交通誘導に関し専門的な知識および技能を有する警備員等（表1-8を参照）とすることができる。その場合は、警備員名簿および教育実施状況等に関する資料等を保管し監督員から請求があった場合には速やかに**提示**するものとする。ただし、道路交通法80条協議に基づき配置する場合及び所轄警察署長からの要請により配置する場合を除く。また、有資格者の配置が義務付けられた路線は除く。なお、岐阜県内において、有資格者の配置が義務づけられた路線は、表1-9のとおりである。

表1-8 交通誘導警備員の資格

資 格	資 格 要 件
1・2級交通誘導警備検定合格者	・交通誘導警備に関して、公安委員会が学科および技能試験を行って専門的な知識・技能を有すると認めた者
交通誘導に関し専門的な知識および技能を有する警備員等	・警備業法における指定講習を修了した者 ・警備業法における基本教育および業務別教育（警備業法第二条第一項第二号の警備業務）を現に受けている者

表1-9 岐阜県公安委員会指定路線

路線名	区間
国道19号	岐阜県の全域
国道21号	岐阜県の全域
国道22号	岐阜県の全域
国道41号	岐阜県の全域
国道156号	岐阜県の全域
国道157号	岐阜県の全域
国道248号	岐阜県の全域
国道256号	岐阜県の全域
国道258号	岐阜県の全域
県道岐阜南濃線	岐阜県の全域
県道岐阜稲沢線	岐阜県の全域
県道名古屋多治見線	岐阜県の全域
県道江南関線	岐阜県の全域
県道大垣一宮線	岐阜県の全域
県道北方多度線	岐阜県の全域
県道春日井各務原線	岐阜県の全域
県道岐阜垂井線	岐阜県の全域
県道岐阜関ヶ原線	岐阜県の全域
県道岐阜停車場線	岐阜県の全域
県道大垣停車場線	岐阜県の全域
県道岐阜環状線	岐阜県の全域
県道岐阜大野線	岐阜県の全域
県道土岐可児線	岐阜県の全域
県道岐阜巣南大野線	岐阜県の全域
県道岐阜羽島線	岐阜県の全域
県道岐阜各務原線	岐阜県の全域
県道羽島茶屋新田線	岐阜県の全域
県道笠松墨俣線	岐阜県の全域
県道松原芋島線	岐阜県の全域
県道正木岐阜線	岐阜県の全域
県道長森各務原線	岐阜県の全域
県道大垣大野線	岐阜県の全域
県道赤坂垂井線	岐阜県の全域
県道西大垣停車場線	岐阜県の全域
県道関美濃線	岐阜県の全域
県道上白金真砂線	岐阜県の全域

(平成27年3月3日 岐阜県公安委員会告示第1号) 平成27年9月3日から適用

15. 保安灯

受注者は、道路工事保安施設設置基準（案）により設置する保安灯のうち、電源に商用電力を用いるものにあつては停電等に対処するために乾電池式又は蓄電池式保安灯を併用しなければならない。

16. 保守点検

受注者は、設置した保安施設が常に良好な状態を保つよう、日々の保守点検を行わなければならない。

17. 仮区画線

受注者は、現場拡幅等の工事で仮区画線の施工にあたっては、現地の地形的条件・交通量・供用期間・公安委員会の意見等を検討のうえ**設計図書**に関して監督員と**協議**するものとする。

18. 通行許可

(1) 受注者は、建設機械、資材の運搬にあたり、道路法第47条第1項、車両制限令第3条における一般的制限値をこえる車両を通行させようとする場合は、運搬資機材毎に運搬計画（車種区分、車両番号等、車両諸元及び積載重量、資材の積載限度数量、通行経路、許可証の有効期限等の確認方法と確認頻度）を作成し、**施工計画書**に記載しなければならない。

(2) 受注者は、運搬計画どおり運行していることを**確認**しなければならない。

また、**確認**を行った資料については、整理保管するとともに、監督員または検査員の要求があった場合は速やかに提示しなければならない。

19. ダンプトラック等の過積載防止

受注者は、次の各号により、ダンプトラック等による過積載の防止に努めなければならない。

- ① 工所用資機材等の積載超過のないようにすること。
- ② 過積載を行っている資材納入業から、資材を購入しないこと。
- ③ 資材等の過積載を防止するため、資材の購入等にあたっては、資材納入業者等の利益を不当に害することのないようにすること。
- ④ さし枠の装着または物品積載装置の不正改造したダンプカーが、工事現場に出入りすることのないようにすること。
- ⑤ 「土砂等を運搬する大型自動車による交通事故の防止等に関する特別措置法」（以下「法」という。）の目的に鑑み、法第12条に規定する団体等の設立状況を踏まえ、同団体等への加入者の使用を促進すること。
- ⑥ 下請契約の相手方または資材納入業者を選定するにあたっては、交通安全に関する配慮に欠けるものまたは業務に関しダンプトラック等によって悪質かつ重大な事故を発生させたものを排除すること。
- ⑦ ①から⑥のことにつき、下請契約における受注者を指導すること。

1-1- 38 施設管理

受注者は、工事現場における公物（各種公益企業施設を含む。）または部分使用施設（契約書第34条の適用部分）について、施設管理上、**契約図書**における規定の履行を以っても不都合が生ずる恐れがある場合には、その処置について監督員と**協議**できる。なお、当該協議事項は、契約書第9条の規程に基づき処理されるものとする。

1-1- 39 諸法令の遵守

1. 諸法令の遵守

受注者は、当該工事に関する諸法令を遵守し、工事の円滑な進捗を図るとともに、諸法令の適用運用は受注者の責任において行わなければならない。なお、主な法令は以下に示す通りである。

- | | |
|------------------|--------------------|
| (1) 会計法 | (令和元年5月改正 法律第16号) |
| (2) 建設業法 | (令和3年5月改正 法律第48号) |
| (3) 下請代金支払遅延等防止法 | (平成21年6月改正 法律第51号) |
| (4) 労働基準法 | (令和2年3月改正 法律第14号) |
| (5) 労働安全衛生法 | (令和元年6月改正 法律第37号) |
| (6) 作業環境測定法 | (令和元年6月改正 法律第37号) |
| (7) じん肺法 | (平成30年7月改正 法律第71号) |
| (8) 雇用保険法 | (令和4年3月改正 法律第12号) |

- | | |
|--|----------------------|
| (9) 労働者災害補償保険法 | (令和2年6月改正 法律第40号) |
| (10) 健康保険法 | (令和3年6月改正 法律第66号) |
| (11) 中小企業退職金共済法 | (令和2年6月改正 法律第40号) |
| (12) 建設労働者の雇用の改善等に関する法律 | (令和4年3月改正 法律第12号) |
| (13) 出入国管理及び難民認定法 | (令和3年6月改正 法律第69号) |
| (14) 道路法 | (令和3年3月改正 法律第9号) |
| (15) 道路交通法 | (令和4年4月改正 法律第32号) |
| (16) 道路運送法 | (令和2年6月改正 法律第36号) |
| (17) 道路運送車両法 | (令和4年3月改正 法律第4号) |
| (18) 砂防法 | (平成25年11月改正 法律第76号) |
| (19) 地すべり等防止法 | (平成29年6月改正 法律第45号) |
| (20) 河川法 | (令和3年5月改正 法律第31号) |
| (21) 下水道法 | (令和4年5月改正 法律第44号) |
| (22) 航空法 | (令和4年6月改正 法律第62号) |
| (23) 公有水面埋立法 | (平成26年6月改正 法律第51号) |
| (24) 軌道法 | (令和2年6月改正 法律第41号) |
| (25) 森林法 | (令和2年6月改正 法律第41号) |
| (26) 環境基本法 | (令和3年5月改正 法律第36号) |
| (27) 火薬類取締法 | (令和元年6月改正 法律第37号) |
| (28) 大気汚染防止法 | (令和2年6月改正 法律第39号) |
| (29) 騒音規制法 | (平成26年6月改正 法律第72号) |
| (30) 水質汚濁防止法 | (平成29年6月改正 法律第45号) |
| (31) 湖沼水質保全特別措置法 | (平成26年6月改正 法律第72号) |
| (32) 振動規制法 | (平成26年6月改正 法律第72号) |
| (33) 廃棄物の処理及び清掃に関する法律 | (令和元年6月改正 法律第37号) |
| (34) 文化財保護法 | (令和3年4月改正 法律第22号) |
| (35) 砂利採取法 | (平成27年6月改正 法律第50号) |
| (36) 電気事業法 | (令和4年6月改正 法律第74号) |
| (37) 消防法 | (令和3年5月改正 法律第36号) |
| (38) 測量法 | (令和元年6月改正 法律第37号) |
| (39) 建築基準法 | (令和4年5月改正 法律第55号) |
| (40) 都市公園法 | (平成29年5月改正 法律第26号) |
| (41) 建設工事に係る資材の再資源化に関する法律 (建設リサイクル法) | (令和3年5月改正 法律第37号) |
| (42) 土壌汚染対策法 | (平成29年6月改正 法律第45号) |
| (43) 駐車場法 | (平成29年5月改正 法律第26号) |
| (44) 船員法 | (令和3年6月改正 法律第75号) |
| (45) 船舶職員及び小型船舶操縦者法 | (平成30年6月改正 法律第59号) |
| (46) 船舶安全法 | (令和3年5月改正 法律第43号) |
| (47) 自然環境保全法 | (平成31年4月改正 法律第20号) |
| (48) 自然公園法 | (令和3年5月改正 法律第29号) |
| (49) 公共工事の入札及び契約の適正化の促進に関する法律 | (令和3年5月改正 法律第37号) |
| (50) 国等による環境物品等の調達の推進等に関する法律 (グリーン購入法) | (令和3年5月改正 法律第36号) |
| (51) 河川法施行法 | (平成11年12月改正 法律第160号) |
| (52) 技術士法 | (令和元年6月改正 法律第37号) |
| (53) 漁業法 | (令和3年5月改正 法律第47号) |

- | | |
|--|----------------------|
| (54) 計量法 | (平成26年6月改正 法律第69号) |
| (55) 厚生年金保険法 | (令和3年6月改正 法律第66号) |
| (56) 資源の有効な利用の促進に関する法律 | (令和4年5月改正 法律第46号) |
| (57) 最低賃金法 | (平成24年4月改正 法律第27号) |
| (58) 職業安定法 | (令和4年3月改正 法律第12号) |
| (59) 所得税法 | (令和4年6月改正 法律第71号) |
| (60) 水産資源保護法 | (平成30年12月改正 法律第95号) |
| (61) 船員保険法 | (令和3年6月改正 法律第66号) |
| (62) 著作権法 | (令和3年6月改正 法律第52号) |
| (63) 電波法 | (令和4年6月改正 法律第70号) |
| (64) 土砂等を運搬する大型自動車による交通事故の防止等に関する特別措置法 | (令和4年4月改正 法律第32号) |
| (65) 労働保険の保険料の徴収等に関する法律 | (令和4年3月改正 法律第12号) |
| (66) 農薬取締法 | (令和元年12月改正 法律第62号) |
| (67) 毒物及び劇物取締法 | (平成30年6月改正 法律第66号) |
| (68) 特定特殊自動車排出ガスの規制等に関する法律 | (平成29年5月改正 法律第41号) |
| (69) 公共工事の品質確保の促進に関する法律 | (令和元年6月改正 法律第35号) |
| (70) 警備業法 | (令和元年6月改正 法律第37号) |
| (71) 個人情報保護に関する法律 | (令和4年5月改正 法律第54号) |
| (72) 高齢者、障害者等の移動等の円滑化の促進に関する法律 | (令和2年6月改正 法律第42号) |
| (73) 農地法 | (令和4年5月改正 法律第56号) |
| (74) 循環型社会形成推進基本法 | (平成24年6月改正 法律第47号) |
| (75) 特定外来生物による生態系等に係る被害の防止に関する法律 | (令和4年5月改正 法律第42号) |
| (76) 岐阜県埋立て等の規制に関する条例 | (令和5年3月改正 岐阜県条例第14号) |
| (77) 岐阜県リサイクル認定製品の認定及び利用の推進に関する条例 | (平成31年3月改正 岐阜県条例第6号) |
| (78) 岐阜県公契約条例 | (平成27年3月 岐阜県条例第21号) |

2. 法令違反の処置

受注者は、諸法令を遵守し、これに違反した場合発生するであろう責務が、発注者に及ばないようにしなければならない。

3. 不適当な契約図書の処置

受注者は、当該工事の計画、契約図面、仕様書及び契約そのものが第1項の諸法令に照らし不適当であったり矛盾していることが判明した場合には速やかに監督員と協議しなければならない。

1-1- 40 官公庁等への手続等

1. 一般事項

受注者は、工事期間中、関係官公庁及びその他の関係機関との連絡を保たなければならない。

2. 関係機関への届出

受注者は、工事施工にあたり受注者の行うべき関係官公庁及びその他の関係機関への届出等を、法令、条例または設計図書の定めにより実施しなければならない。ただし、これにより難しい場合は監督員の指示を受けなければならない。

3. 諸手続きの提示、提出

受注者は、諸手続において許可、承諾等を得たときは、その書面を監督員に提示しなければならない。なお、監督員から請求があった場合は、写しを提出しなければならない。

4. 許可承諾条件の遵守

受注者は、手続きに許可承諾条件がある場合これを遵守しなければならない。なお、受注者は、許可承諾内容が**設計図書**に定める事項と異なる場合、監督員と**協議**しなければならない。

5. コミュニケーション

受注者は、工事の施工にあたり、地域住民との間に紛争が生じないように努めなければならない。

6. 苦情対応

受注者は、地元関係者等から工事の施工に関して苦情があり、受注者が対応すべき場合は誠意をもってその解決にあたらなければならない。

7. 交渉時の注意

受注者は、地方公共団体、地域住民等と工事の施工上必要な交渉を、自らの責任において行わなければならない。

受注者は、交渉に先立ち、監督員に**連絡**の上、これらの交渉にあたっては誠意をもって対応しなければならない。

8. 鉄道と近接する工事

受注者は、鉄道と近接して工事を施工する場合の交渉・**協議**及び他機関との立会等の必要がある場合には、監督員に**報告**し、これにあたらなければならない。

9. 交渉内容の明確化

受注者は、前項までの交渉等の内容は、後日紛争とならないよう文書で取り交わす等明確にしておくとともに、状況を随時監督員に**報告**し、**指示**があればそれに従うものとする。

1-1-41 施工時期及び施工時間の変更

1. 施工時間の変更

受注者は、**設計図書**に施工時間が定められている場合でその時間を変更する必要がある場合は、あらかじめ監督員と**協議**するものとする。

2. 休日また夜間の作業連絡

受注者は、**設計図書**に施工時間が定められていない場合で、官公庁の休日または夜間に作業を行う場合は、事前にその理由を監督員に**連絡**しなければならない。

ただし、現道上の工事については書面により**提出**しなければならない。

なお、**施工計画書**に予め示している場合や、週間工程打合せなど、発注者・受注者双方が書面により、事前に作業日や理由を把握している場合は、**提出**は不要とする。

1-1-42 工事測量

1. 一般事項

受注者は、工事着手後速やかに測量を実施し、測量標（仮BM）、工多用多角点の設置及び用地境界、中心線、縦断、横断等を**確認**しなければならない。測量結果が**設計図書**に示されている数値と差異を生じた場合は監督員に測量結果を速やかに**提出**し**指示**を受けなければならない。

なお、測量標（仮BM）及び多角点を設置するための基準となる点の選定は、監督員の**指示**を受けなければならない。また受注者は、測量結果を監督員に**提出**しなければならない。ただし、測量結果が**設計図書**と一致している場合は、監督員への**提出**は不要とする。

2. 引照点等の設置

受注者は、工事施工に必要な仮水準点、多角点、基線、法線、境界線の引照点等を設置し、施工期間中適宜これらを**確認**し、変動や損傷のないよう務めなければならない。変動や損傷が生じた場合、監督員に**連絡**し、ただちに水準測量、多角測量等を実施し、仮の水準点、多角点、引照点を復元しなければならない。

なお、移設する場合は、隣接土地所有者との間に紛争等が生じないようにしなければならない。

3. 仮設標識

受注者は、丁張、その他工事施工の基準となる仮設標識を、設置しなければならない。

4. 工専用測量標の取扱い

受注者は、測量標（仮BM）の標高をその設置箇所付近に表示し、その状況と測量結果等について監督員の確認を受けなければならない。なお、標高の表示は、工事関係者が容易に確認可能で、工事や一般交通等の支障とならないように、適切に行わなければならない。

受注者は、用地幅杭、測量標（仮BM）、工多用多角点及び重要な工多用測量標を移設してはならない。ただし、これを存置することが困難な場合は、監督員の**承諾**を得て移設することができる。また、用地幅杭が現存しない場合は、監督員と**協議**しなければならない。

なお、移設する場合は、隣接土地所有者との間に紛争等が生じないようにしなければならない。

5. 既存杭の保全

受注者は、工事の施工にあたり、損傷を受けるおそれのある杭または障害となる杭の設置換え、移設及び復元を含めて、発注者の設置した既存杭の保全に対して責任を負わなければならない。

6. 水準測量・水深測量

水準測量及び水深測量は、**設計図書**に定められている基準点あるいは工多用基準面を基準として行うものとする。

1-1-43 提出書類

1. 工事書類の提出

受注者は、契約書に定めるもののほか、以下の書類を監督員に**提出**しなければならない。これに定めのないものは、監督員の**指示**する様式によらなければならない。

(1) 施工計画書

(2) 使用材料調書

(3) 指示・承諾・協議・提出・報告書

(4) 工事履行報告書

(5) 休日・夜間作業届

(6) 建設工事施工管理基準で定められた各種管理資料

(7) 施工体制台帳及び施工体系図

(8) 工事写真

(9) 各種台帳

(10) 再生資源利用実施書及び再生資源利用促進実施書

（「建設副産物情報交換システム」により作成された調査表）

(11) その他当該工事において必要となった書類あるいは監督員が必要と認めた書類

2. 設計図書に定めるもの（提出が監督員を経由しないもの）

契約書第9条第5項に規定する「**設計図書**に定めるもの」とは、請負代金額に係わる請求書、代金代理受領諾申請書、遅延利息請求書、監督員に関する措置請求に係わる書類及びその他現場説明の際指定した書類をいう。

3. 創意工夫等

受注者は、自ら立案実施した創意工夫として特に評価できる項目について、実施内容を具体的に**施工計画書**に記述するとともに、創意工夫・社会性等は工事完成時までに実施状況を所定の様式に記載し**報告**することができる。

4. 情報セキュリティ対策

受注者は、工事の施工のため、パソコン等の情報機器を使用するにあたり情報セキュリティの対策をとらなければならない。なお、対策については、個人情報保護法、情報セキュリティ関連法令に準拠しなければならない。

1-1-44 不可抗力による損害

1. 工事災害の報告

受注者は、災害発生後直ちに被害の詳細な状況を把握し、当該被害が契約書第30条の規定の適用を受けると思われる場合には、その事実発生後、直ちにその状況を監督員を通じて発注者に**通知**しなければならない。

2. 設計図書で定めた基準

契約書第30条第1項に規定する「天災等で発注者と受注者のいずれの責に帰すことができないもの」とは、次の各号に掲げるものをいう。

(1) 降雨に起因する場合

次のいずれかに該当する場合とする。

① 24時間雨量（任意の連続24時間における雨量をいう。）が80mm以上

② 1時間雨量（任意の60分における雨量をいう。）が20mm以上

- ③ 連続雨量（任意の72時間における雨量をいう。）が150mm以上
- ④ その他**設計図書**で定めた基準

(2) 強風に起因する場合

最大風速（10分間の平均風速で最大のもの）が15m/秒以上あった場合

(3) 地震・津波・豪雪に起因する場合

周囲の状況により判断し、相当の範囲に渡って、他の一般物件にも被害を及ぼしたと認められる場合

(4) 河川沿いの施設の場合

河川のはん濫注意水位以上、またはそれに準ずる出水により発生した場合

3. その他

契約書第30条第2項に規定する「受注者が善良な管理者の注意義務を怠ったことに基づくもの」とは、第1編1-1-30 工事中の安全確保及び契約書第27条に規定する予防措置を行ったと認められないもの及び災害の一因が施工不良等受注者の責によるとされるものをいう。

1-1-45 特許権等

1. 一般事項

受注者は、特許権等を使用する場合、**設計図書**に特許権等の対象である旨の明示が無く、その使用に関する費用負担を契約書第8条に基づき発注者に求める場合、権利を有する第三者と使用条件の交渉を行う間に、監督員と**協議**しなければならない。

2. 保全措置

受注者は、業務の遂行により発明または考案したときは、これを保全するために必要な措置を講じ、出願及び権利の帰属等については、発注者と**協議**しなければならない。

3. 著作権法に規定される著作物

発注者が、引渡を受けた契約の目的物が著作権法（令和3年6月改正 法律第52号第2条第1項第1号）に規定される著作物に該当する場合は、当該著作物の著作権は発注者に帰属するものとする。なお、前項の規定により出願及び権利等が発注者に帰属する著作物については、発注者はこれを自由に加除または編集して利用することができる。

1-1-46 保険の付保及び事故の補償

1. 一般事項

受注者は、残存爆発物があると予測される区域で工事に従事する作業船及びその乗組員並びに陸上建設機械等及びその作業員に**設計図書**に定める水雷保険、傷害保険及び動産総合保険を付保しなければならない。

2. 回航保険

受注者は、作業船、ケーソン等を回航する場合、回航保険を付保しなければならない。

3. 保険加入の義務

受注者は、雇用保険法、労働者災害補償保険法、健康保険法及び厚生年金保険法の規定により、雇用者等の雇用形態に応じ、雇用者等を被保険者とするこれらの保険に加入しなければならない。

4. 法定外の労災保険の付保

受注者は、法定外の労災保険に付さなければならない。

5. 補償

受注者は、雇用者等の業務に関して生じた負傷、疾病、死亡及びその他の事故に対して適正な補償をしなければならない。

6. 建設業退職金共済制度の履行

受注者は、建設業退職金共済制度に該当する場合は同制度に加入し、その掛金収納書（発注者用）を工事請負契約締結後原則1ヶ月以内（電子申請方式による場合にあつては、工事請負契約締結後原則40日以内）に、発注者に**提出**しなければならない。

また、受注者は、工事完成後、速やかに掛金充当実績総括表を作成し、検査員に提示しなければならない。

7. 標識の掲示

受注者は、第5項に該当する場合、工事現場または事業場内に「建設業退職金共済制度適用事業主工事現場」の標識を掲示しなければならない。

1-1-47 現場技術員

受注者は、**設計図書**で（公財）岐阜県建設研究センター等に委託した現場技術員の配置が明示された場合には、次の各号によらなければならない。

- (1) 現場技術員が監督員に代わり現場に臨場し、立会等を行う場合には、その業務に協力しなければならない。
また、書類（計画書、報告書、データ、図面等）の**提出**に関し、説明を求められた場合にはこれに応じなければならない。
- (2) 現場技術員は、契約書第9条に規定する監督員ではなく、**指示、承諾、協議及び確認**の適否等を行う権限は有しないものである。ただし、監督員から受注者に対する**指示**または、**通知**等は現場技術員を通じて行うことがある。
また、受注者が監督員に対して行う**報告**または**通知**は、現場技術員を通じて行うことができるものとする。
- (3) 受注者は、配置された現場技術員を管理する管理技術者、及び当該業務の業務従事者が現場の状況を把握するために現場に立ち入る場合は、これに協力しなければならない。

1-1-48 主任技術者及び監理技術者等

1. 技術者の選任

受注者は、契約書第10条に規定する主任技術者、監理技術者、または監理技術者補佐を定める場合で、当該工事で一般土木工事である場合には、本項(1)(2)(3)の資格を有する主任技術者、監理技術者、または監理技術者補佐を選任するものとする。なお、受注者が特例監理技術者を定める場合には、本項(1)の資格を有する監理技術者を選任するものとする。選任時には、経歴書に該当項目を記載し、合格証明書等の写しを現場代理人・技術者届（様式22号）に添付して監督員に**提出**しなければならない。

また、特定専門工事の主任技術者が下請の主任技術者が行うべき職務も兼務する場合は、経歴書に当該特定専門工事と同一の種類の建設工事に関する1年以上の指導監督的な実務経験の記載を必須とする。

(1) 監理技術者

次の①②または③に掲げる者

- ① 建設業法（昭和24年法律第100号）による技術検定（以下「技術検定」という。）のうち検定種目を一級の建設機械施工または一級の土木施工管理とするものに合格した者。
- ② 技術士法（昭和32年法律第124号）による本試験のうち技術部門を建設部門、農業部門（選択科目を「農業土木」とするものに限る。）または林業部門（選択科目を「森林土木」とするものに限る。）とするものに合格した者。
- ③ 建設業法第15条第2号ハの規定により国土交通大臣が同条2号のイと同等以上の能力を有するものと認定した者。ただし、許可業種により指定を受ける。

(2) 主任技術者

次の①②③または④に掲げる者

- ① 建設業法（昭和24年法律第100号）による技術検定（以下「技術検定」という。）のうち検定種目を一級若しくは二級の建設機械施工または一級若しくは二級の土木施工管理とするものに合格した者。
- ② 技術士法（昭和32年法律第124号）による本試験のうち技術部門を建設部門、農業部門（選択科目を「農業土木」とするものに限る。）または林業部門（選択科目を「森林土木」とするものに限る。）とするものに合格した者。
- ③ 建設業法第15条第2号ハの規定により国土交通大臣が同条2号のイと同等以上の能力を有するものと認定した者。ただし、許可業種により指定を受ける。
- ④ 上記①②または③の他、下記の基準を満足する者。（建設業法による要件）

学歴	実務経験
高等学校（旧中学校令による実業学校も含む）	5年以上
大学・高等専門学校	3年以上

その他	10年以上
-----	-------

(3) 監理技術者補佐

次の①または②に掲げる者

- ① 主任技術者の資格を有する者（建設業法第7条第2号イ、ロ又はハに該当する者）のうち一級の技術検定の第一次検定に合格した者（一級施工管理技士補）。
- ② 監理技術者の資格を有する者。

2. 技術者の途中交代

受注者は、工事の継続性等において支障がないと認められる場合において監督員との協議により、主任技術者、監理技術者、特例監理技術者、または監理技術者補佐（以下技術者等という）を協議により、途中交代できるものとする。

途中交代については、下記を満足することを条件とする。

- 1) 死亡、傷病、出産、育児、介護又は退職等の場合。
- 2) 受注者の責によらない契約事項の変更に伴う場合。
- 3) 工場から現地へ工事の現場が移行する場合。
- 4) 工事工程上技術者等の交代が合理的な場合。
- 5) 「メンテナンスエキスパート（ME）養成講座」に参加する場合。
- 6) メンテナンスエキスパート（ME）の認定を受けた者が、別途、県が発注する道路施設の点検・修繕業務委託工事において、ME認定者として点検・診断・工法提案を行う場合。
- 7) 上記1)から6)において途中交代を認める際の現場対応
 - ① 交代後の技術者等に求める資格及び工事経験は、交代日以降の工事内容に相応した資格及び工事経験で、契約関係図書に示す事項を満たすものとする。
 - ② 技術者等の交代に際し、継続的な業務が遂行できるよう、新旧の技術者等を一定期間の間重複配置することを求め、適切な引継を確保するものとする。

3. 監理技術者等

受注者は、専任の者でなければならない監理技術者、または特例監理技術者を建設業法第27条の18第1項の規定による監理技術者資格者証（以下「資格者証」という。）の交付を受けている者であって、監理技術者講習を過去5年以内に受講した者のうちから、これを選任するものとし、経歴書に当該資格を記載し、資格者証の写しを通知書に添付して監督員に提出するものとする。

4. 工場製作後に現場据付作業を伴う工事

受注者は、当該工事が工場製作後、現場据付作業を伴う工事の場合は、工場製作時および現場据付時のそれぞれに従事する主任技術者、監理技術者、特例監理技術者、または監理技術者補佐を第1編1-1-5 **施工計画書**に記載しなければならない。

5. 現場代理人・技術者届

受注者は、現場代理人・技術者届（様式22号）を工事請負契約締結日から7日以内に提出しなければならない。

6. 技術者の配置

受注者は、一般競争入札で契約した工事については、契約前に提出した技術資料に記載した主任技術者、監理技術者、特例監理技術者、または監理技術者補佐を配置するものとする。

1-1-49 電子納品

1. 対象

契約図書（特記仕様書）に明示なき場合は、電子納品の対象とする。

2. 工事帳票

工事帳票は、電子成果品とその他資料（紙）とし、電子成果品は「工事完成図書の電子納品要領」「CAD製図基準」「施設台帳情報等の更新要領」や「デジタル写真管理情報基準」等に基づき作成し、電子媒体で納品する。

3. 運用

電子納品の運用は、「電子納品運用ガイドライン」等によるものとする。

4. 電子化

受注者は、発注時にCAD化や電子化されていない**図面**や資料の電子納品については、監督員と**協議**し決定するものとする。

5. 質疑

要領、ガイドライン等で記載なき事項及び質疑が生じた場合は、監督員と**協議**するものとする。

6. エラーチェック等

電子成果品は、電子納品チェックによるチェックを行い、エラーのないことを確認した後、ウィルス対策を実施したうえで納品するものとする。

7. 情報共有・電子納品実施計画

受注者は、情報共有・電子納品実施計画書を作成し、**施工計画書**に添付しなければならない。

また、**施工計画書**提出時に、その内容について打ち合わせを行わなければならない。

8. 橋梁・トンネル工における初期点検

受注者は、「岐阜県橋梁点検マニュアル」「岐阜県トンネル点検マニュアル」に基づき初期点検調書を作成し電子納品として提出しなければならない。

1-1-50 河川管理施設及び道路付属物並びに占用物件

1. 事前調査

受注者は、工事施工箇所に占用物件が予想される場合には、工事の施工に先立って地下埋設物件等の調査を行わなければならない。

また、施工の障害となる占用物件がある場合は、占有者とその処置について打合せを行い、監督員に**報告**しなければならない。

2. 損傷時の処置

受注者は、工事の施工により道路付属物並びに占用物件に損傷を与えた場合には、直ちに応急処置をとり監督員に**報告**するとともに、関係機関に**連絡**し復旧処置を講じなければならない。

3. 不明の占用物件の処置

受注者は、工事途中で管理者不明の占用物件を発見した場合には、監督員に**報告**し、その処置は予想される占有者の立ち会いを得て管理者を明確にしたうえで処置しなければならない。

4. 工事関係者の調整等

受注者は、工事区域内で占用工事等と競合する場合には、必要に応じ工程等について打合せを行い、両者協力のもとに工事の円滑化と事故防止を図らなければならない。

なお、工事中の責任範囲を明確にしておかなければならない。

1-1-51 踏荒し

1. 地権者の了承

受注者は、用地付近または官民境界付近に接して工事を行う場合には、地権者の了承を得て着手しなければならない。

2. 損傷時の処置

受注者は、官民境界付近に構造物を施工し、民地側を踏荒しまたは民地側の構造物等に損傷を与えた場合には、別途条件を明示された場合を除き、復旧しなければならない。

1-1-52 契約不適合責任

契約不適合責任の履行の追完又は損害賠償の請求期間は、契約書第57条に示すほか、次のとおりとする。

植栽等 1年以内

植栽等とは、樹木・地被類とする。

ただし、移植及び根回し工事は適用除外とする。

1-1-53 工事完成の標示

受注者は、監督員の**指示**する箇所に工事完成の標示（別記第11号様式）を設置しなければならない。ただし、軽易な工事等である場合は、監督員の**承諾**を受けてこれを省略することができる。

なお、記載する技術者の氏名について、これにより難しい場合は監督員と**協議**しなければならない。

1-1-54 臨機の措置

1. 一般事項

受注者は、災害防止等のための必要があると認めるときは、臨機の措置をとらなければならない。また、受注者は、臨機の措置をとった場合には、その内容を直ちに監督員に**通知**しなければならない。

2. 天災等

監督員は、暴風、豪雨、洪水、地震、地すべり、落盤、火災、騒乱、暴動その他自然的または人為的事象（以下「天災等」という）に伴い、工事目的物の品質・出来形の確保及び工期の遵守に重大な影響があると認められるときは、受注者に対して臨機の措置をとることを請求することができる。

1-1-55 VE

1. 受注者は、**設計図書**においてVE提案対象工事であることを明示された場合は、以下により実施しなければならない。

(1) 定義

「VE提案」とは、契約書第19条の2の規定に基づき、**設計図書**の定める工事目的物の機能、性能等を低下させることなく請負金額を低減することを可能とする工事材料、施工方法等に係る**設計図書**の変更について、受注者が発注者に行う提案をいう。

(2) VE提案の範囲

1) VE提案を求める範囲は、**設計図書**に定められている内容のうち、以下の提案は原則として含めないものとする。

- ① 施工方法等を除く工期の延長等の施工条件の変更を伴う提案。
- ② 契約書第18条に基づき、条件変更等に該当する事実との関係が認められる提案。
- ③ 提案の実施に当たり、関係機関協議等、第三者との調整等を要する提案。

(3) VE提案書の提出

1) 受注者は、前項のVE提案を行う場合は、次に掲げる事項をVE提案書に記載し、発注者に**提出**しなければならない。

- ① **設計図書**に定める内容とVE提案の内容の対比及び提案理由
- ② VE提案の実施方法に関する事項（当該提案に係る施工上の条件等を含む）
- ③ VE提案が採用された場合の工事代金額の概算低減額及び算出根拠。
- ④ 発注者が別途発注する関連工事との関係。
- ⑤ 工業所有権等を含むVE提案である場合、その取扱いに関する事項。
- ⑥ その他VE提案が採用された場合に留意すべき事項。

2) 発注者は、**提出**されたVE提案書に関する追加的な資料、図書その他の書類の**提出**を受注者に求めることができる。

3) 受注者は、前項のVE提案を契約の締結日より、当該VE提案に係る部分の施工に着手する35日前までに、発注者に**提出**できるものとする。

4) VE提案の**提出**費用は、受注者の負担とする。

(4) VE提案の審査・採否等

提出されたVE提案は、施工の確実性、安全性が確保され、かつ**設計図書**に定める工事の目的物と比較し、機能、性能等が同等以上で経済性が優位であると判断されるものについては、VE提案として採用することを原則として審査を行い当該提案の採否を決定するものとする。

(5) 提案の採否の通知

VE提案の採否については、原則として、VE提案の受領後14日以内に書面により**通知**するものとする。ただし、受注者の同意を得た上でこの期間を延長することができるものとする。また、VE提案を採用しなかった場合

には、その理由を付して**通知**するものとする。

(6) VE提案を採用した場合の設計変更等

- 1) VE提案を採用した場合において、必要があるときは、発注者は**設計図書**の変更を行うものとする。
- 2) 前項の規定により**設計図書**の変更が行われた場合において、必要があるときは、発注者は請負代金額を変更するものとする。
- 3) 前項の変更を行う場合においては、VE提案により請負代金額が低減すると見込まれる額の10分の5に相当する金額（以下「VE管理費」という。）を削減しないものとする。
- 4) VE提案を採用した後、契約書第18条の条件変更が生じた場合、VE管理費については、原則として、変更しないものとする。

(7) 提案の評定

VE提案及び当該提案に基づく工事施工状況、目的物の品質等については、契約後VE審査委員会において評価を行うものとする。

(8) 提案内容の活用と保護

評定の結果、当該VE提案内容の活用が効果的であると認められた場合は、他の工事においても積極的に活用を図れるものとする。その場合、工業所有権等の排他的権利を有する提案については、当該権利の保護に留意するものである。

(9) 責任の所在

発注者がVE提案等を採用し、**設計図書**の変更を行った場合においても、VE提案を行った受注者の責任が否定されるものではない。

1-1-56 建設現場のオープン化

設計図書において、建設現場へのオープン化の試行対象工事と明示された場合は、以下の要領に基づき実施するものとする。

1. 公共工事の品質確保について、現場における監督の重要性に鑑み、これまでの臨場による監督行為に加え、モニターカメラを補助的に活用することにより、工事施工状況の把握を充実させ、契約の適正な履行と円滑な施工の確保を図ることを目的とする。併せて、公共工事の執行に関する説明責任の向上の観点から、必要に応じ施工状況の映像を見学施設等において一般見学者等に公開することにより、事業の円滑な執行への寄与を期待するものである。
2. モニターカメラの設置位置については、監督員の**指示**によるものとする。
3. モニターカメラの操作は、原則として監督員が行うものとする。また、モニターカメラの稼働時間は、工事の作業実施時間内とする。なお、モニターカメラは、目的以外にはこれを使用しないことを原則とするが、盗難、テロ等にかかる危機管理上等で特に必要が生じた場合を除くものとする。

1-1-57 ワンデーレスポンスの実施

特記仕様書に「ワンデーレスポンス」の実施対象工事と明示された場合は、以下のとおり実施するものとする。

1. 目的

工事現場において発生する問題に対し、各監督員が従来から行なっていた「現場を待たせない」「速やかに回答する」という対応を、より一層組織的、システムのなものとし、発注者、受注者、県民それぞれにメリットを発生させることを目的とする。

2. 実施方法

受注者は発議する協議又は承諾の回答について、回答希望日、理由及び必要な資料を監督員に**報告**する。

監督員は回答希望日までに回答するよう対応する。

ただし、監督員が回答希望日までに回答が困難と判断した場合は、受注者と工程に与える影響を打ち合わせるとともに、発注者は回答期限を設けるなど何らかの回答を「その日のうち」に行う。

3. 受注者の責務

- ・ 受注者は工程表の作成にあたり、作業ごとの関連、進捗状況を把握できる最適な工程表を作成する。
- ・ 受注者は綿密な工程管理を行い、問題点の洗出し、適切な時期に適切な資料を持って質問や協議を行なうよう努める。また、適確な回答期限を把握しておく。

- ・ 受注者は、工事施工中において、問題が発生した場合および計画工程と実施工程を比較照査し、差異が生じた場合は適宜監督員に**報告**するものとする。

第1編 共通編

第2章 土 工

第1節 適 用

1. 適用工種

本章は、河川土工、砂防土工、道路土工その他これらに類する工種について適用する。

2. 適用規定

本章に特に定めのない事項については、第2編 材料編の規定によるものとする。

第2節 適用すべき諸基準

受注者は、**設計図書**において特に定めのない事項については、下記の基準類による。これにより難しい場合は、監督員の**承諾**を得なければならない。また、基準類と**設計図書**に相違がある場合は、原則として**設計図書**の規定に従うものとし、疑義がある場合は監督員と**協議**しなければならない。

日本道路協会	道路土工要綱	(平成21年6月)
日本道路協会	道路土工－軟弱地盤対策工指針	(平成24年8月)
日本道路協会	道路土工－一切土工・斜面安定工指針	(平成21年6月)
日本道路協会	道路土工－盛土工指針	(平成22年4月)
土木研究センター	建設発生土利用技術マニュアル	(平成25年12月)
国土交通省	建設副産物適正処理推進要綱	(平成14年5月)
建設省	堤防余盛基準について	(昭和44年1月)
土木研究センター	ジオテキスタイルを用いた補強土の設計施工マニュアル	(平成25年12月)
土木研究センター	多数アンカー式補強土壁工法 設計・施工マニュアル	(平成26年8月)
土木研究センター	補強土(テールアルメ)壁工法 設計・施工マニュアル	(平成26年8月)
国土技術研究センター	河川土工マニュアル	(平成21年4月)
日本道路協会	道路土工構造物技術基準・同解説	(平成29年3月)
国土交通省	建設汚泥処理土利用技術基準	(平成18年6月)
国土交通省	発生土利用基準	(平成18年8月)

第3節 河川土工・砂防土工

2-3-1 一般事項

1. 適用工種

本節は、河川土工・砂防土工として掘削工、盛土工、盛土補強工、法面整形工、堤防天端工、残土処理工その他これらに類する工種について定めるものとする。

2. 地山の土及び岩の分類

地山の土及び岩の分類は、表2-1によるものとする。

受注者は、**設計図書**に示された現地の土及び岩の分類の境界を確かめられた時点で、監督員の**確認**を受けなければならない。

また、受注者は、**設計図書**に示された土及び岩の分類の境界が現地の状況と一致しない場合は、契約書第18条1項の規定により監督員の**指示**を受けなければならない。

なお、**確認**のための資料を整備および保管し、監督員の請求があった場合は速やかに**提示**しなければならない。

表2-1 土及び岩の分類表

名 称			説 明		摘 要
A	B	C			
土	礫質土	礫まじり土	礫の混入があつて掘削時の能率が低下するもの。	礫の多い砂 礫の多い砂質土 礫の多い粘性土	礫(G) 礫質土(GF)
	砂質土及び砂	砂	バケット等に山盛り形状になりにくいもの。	海岸砂丘の砂 マサ土	砂(S)
		砂質土(普通土)	掘削が容易でバケット等に山盛り形状にし易く空隙の少ないもの。	砂質土、マサ土 粒度分布のよい砂 条件のよいローム	砂(S) 砂質土(SF) シルト(M)
	粘性土	粘性土	バケット等に付着し易く空隙の多い状態になり易いもの、トラフィカビリティが問題となり易いもの。	ローム 粘性土	シルト(M) 粘性土(C)
		高含水比粘性土	バケット等に付着し易く特にトラフィカビリティが悪いもの。	条件の悪いローム 条件の悪い粘性土 火山灰質粘性土	シルト(M) 粘性土(C) 火山灰質粘性土(V) 有礫質土(O)
岩	岩塊玉石	岩塊玉石	岩塊、玉石が混入して掘削しにくく、バケット等に空隙のでき易いもの。岩塊、玉石は粒径7.5cm以上とし、まるみのあるものを玉石とする。		玉石まじり土、岩塊、破碎された岩ごろごろした河床
	軟 岩	軟 岩	I	第三紀の岩石で固結の程度が弱いもの。 風化がはなはだしくきわめてもろいもの。 指先で離しうる程度のもので亀裂の間隔は1~5cmくらいのもので、第三紀の岩石で固結の程度が良好なもの。 風化が相当進み多少変色を伴い軽い打撃で容易に割れるもの。 離れ易いもので、亀裂間隔は5~10cm程度のもの。	地山弾性波速度 700~2,800 m/sec
			II	凝灰質で堅く固結しているもの。 風化が目にして相当進んでいるもの。 亀裂間隔が10~30cm程度で軽い打撃により離しうる程度、異質の硬い互層をなすもので層面を楽に離しうるもの。	
	硬 岩	中硬岩	石灰石、多孔質安山岩のように、特に緻密でなくても相当の硬さを有するもの。 風化の程度があまり進んでいないもの。 硬い岩石で間隔30~50cm程度の亀裂を有するもの。		地山弾性波速度 2,000~4,000 m/sec
硬 岩			I	花崗岩、結晶片岩等で全く変化していないもの。 亀裂間隔が1m内外で相当密着しているもの。 硬い良好な石材を取り得るようなもの。	地山弾性波速度 3,000 m/sec 以上
	II	けい岩、角岩などの石英質に富む岩質で最も硬いもの。 風化していない新鮮な状態のもの。 亀裂が少なく、よく密着しているもの。			

3. 購入土

購入土は、以下によるものとする。

- (1) 衣土は、粘性土と砂質土が適当に混入し、粘土塊・岩砕または砂利等が少なく芝の育成に適した土で、仕様については**設計図書**に関する資料を整理および保管しなければならない。なお、施工途中において監督員から請求があった場合は速やかに**提示**しなければならない。
- (2) 盛土材料は、改良や粒度調整の必要のない良質なものと、**設計図書**に関する資料を整理・保管し、完成時

に納品するものとする。なお、監督員の請求があった場合は速やかに**提示**するものとする。

4. 排水処理

受注者は、工事施工中については、滞水を生じないような排水状態に維持しなければならない。

5. 適用規定

受注者は、建設発生土については、第1編 1-1-20 建設副産物の規定により適切に処理しなければならない。

6. 建設発生土受け入れ地等

受注者は、建設発生土受け入れ地及び建設廃棄物処理地の位置、及び建設発生土の内容等については、**設計図書**及び監督員の**指示**に従わなければならない。

なお、受注者は、施工上やむを得ず指定された場所以外に建設発生土または、建設廃棄物を処分する場合には、処分方法を監督員と**協議**しなければならない。

7. **施工計画書**

受注者は、建設発生土処理にあたり第1編 1-1-5 **施工計画書**第1項の**施工計画書**の記載内容に加えて**設計図書**に基づき以下の事項を**施工計画書**に記載しなければならない。

- (1) 処理方法（場所・形状等）
- (2) 排水計画
- (3) 場内維持等

8. 建設発生土受け入れ地の実測

受注者は、建設発生土の受け入れ地への搬入に先立ち、指定された建設発生土の受け入れ地について地形を実測し、資料を監督員に**提出**しなければならない。ただし、受注者は、実測困難な場合等には、これに代わる資料により、監督員の**承諾**を得なければならない。

9. 建設発生土受け入れ地の条件

建設発生土受け入れ地については、受注者は、建設発生土受入地ごとの特定条件に応じて施工しなければならない。

10. 伐開発生物の処理方法

受注者は、伐開除根作業における伐開発生物の処理方法については、**設計図書**によるものとするが、**設計図書**に示されていない場合には、**設計図書**に関して監督員と**協議**しなければならない。

11. 伐開除根作業範囲

受注者は、伐開除根作業範囲が**設計図書**に示されない場合には、表2-2に従い施工しなければならない。

表2-2 伐開除根作業

区 分	種 別			
	雑草・ささ類	倒木	古 根 株	立木
盛土箇所全部	根からすきとる	除去	抜根除去	同左

2-3-2 掘削工

掘削工とは、切取部の土・軟岩・硬岩等の掘削積込作業をいう。なお、「土及び岩の分類表」の名称C欄毎の数量及び次の区分の数量は**設計図書**によるものとする。

- (1) 流用土 …………… 自工区で流用する建設発生土をいう。

なお、流用土のうち、一時的に仮の場所へ運搬するものを仮置土という。

- (2) 発生土 …………… 自工区で流用できない建設発生土で、他工区へ搬出するもの、残土受け入れ地へ処分するものをいう。

1. 一般事項

受注者は、水門等の上流側での掘削工を行うにあたり、流下する土砂その他によって河川管理施設、許可工作物等、他の施設の機能に支障を与えてはならない。

受注者は、特に指定されたものを除き水の流れに対して影響を与える場合には、掘削順序、方向または高さ等についてあらかじめ**設計図書**に関して監督員の**承諾**を得なければならない。水中掘削を行なう場合も同様とするものとする。

2. 浮石等の処理

受注者は、軟岩掘削及び硬岩掘削において、規定断面に仕上げた後、浮石等が残らないようにしなければならない。

い。

3. 異常時の処置

受注者は、掘削工の施工中に、自然に崩壊、地すべり等が生じた場合、あるいはそれらを生ずるおそれがあるときは、工事を中止し、監督員と協議しなければならない。ただし、緊急を要する場合には、応急措置をとった後、直ちにその措置内容を監督員に**通知**しなければならない。

4. 地山の挙動監視

受注者は、掘削工の施工中の地山の挙動を監視しなければならない。

5. 掘削方向

受注者は、砂防土工における斜面对策としての掘削工（排土）を行うにあたり、**設計図書**で特に定めのある場合を除き、原則として掘削を斜面上部より下部に向かって行わなければならない。

6. 残土運搬時の注意

受注者は、掘削工により発生する残土を受入れ地へ運搬する場合には、沿道住民及び道路利用者に迷惑がかからないように努めなければならない。

2-3-3 盛土工

盛土とは、流用土・採取土・購入土・発生土を利用して、敷均し・締固めする作業をいい、それぞれの定義は下記のとおりとする。

(1) 流用土……………自工区で生じた掘削土・作業土工残土をいう。

①利用土……………自工区で生じた掘削土のうち、自工区で直接利用するものをいう。

②仮置土……………流用土のうち、一時的に仮の場所へ運搬されたものをいい、仮置きされた場所から積み込み・運搬する作業も含むものをいう。

(2) 発生土……………他工区で発生し、自工区へ搬入されるものをいう。

(3) 採取土……………他の場所から掘削・運搬するもの及び他工区で仮置きされたもの積み込み・運搬する作業を含むものをいう。

(4) 購入土……………現場までの運搬費等を含んだ価格で購入した土砂及び岩をいう。

盛土工の施工については、次の各号の規定によるものとする。

(1) 受注者は、施工中の盛土表面については、3%以上10%以下の横断勾配を得よう施工しなければならない。なお、施工を中止する場合及び降雨が予想される場合には、表面を平滑に転圧仕上げし、雨水の浸透が少なくなるよう施工するものとする。

(2) 受注者は、盛土工で流用土・発生土・採取土及び購入土等が重複する工事にあつては、それぞれの出来形等を**確認**するものとする。

(3) 受注者は、盛土作業においては、木根・腐植物等の取除き及びこね返しを受けた部分の取り除き処理を行わなければならない。

(4) 受注者は、流用土または採取土で盛土に使用できない不良土は、監督員と**協議**し処理をしなければならない。

(5) 受注者は、盛土の締固め管理を密度管理としなければならない。ただし、密度管理が不適当な場合には監督員と**協議**を行い、表2-3の締固め管理を行わなければならない。

表2-3 締固め管理

転圧機械	規 格	一層の仕上げ厚さ (m)	回 数 (回)
ブルドーザ	21t	0.3	4以上
〃	15t	0.3	5以上
振動ローラ	2.5t～2.8t	0.3	5以上
タ ン パ	60kg～100kg	0.2	3以上

注) 一層の仕上がり厚さは、目標値とする。

受注者は、軟弱地盤の盛土工の施工にあたり、次の各項目等の沈下量**確認**方法について**施工計画書**に記載しなければならない。

- (1) 運搬車両による**確認**
- (2) 土取場における跡坪測量による**確認**
- (3) 沈下板等による**確認**
- (4) その他必要な記録

1. 一般事項

受注者は、盛土工の開始にあたって、地盤の表面を本条6項に示す盛土層厚の1/2の厚さまで掻き起こしてほぐし、盛土材料とともに締固め、地盤と盛土の一体性を確保しなければならない。

2. 盛土の滑動防止

受注者は、1：4より急な勾配を有する地盤上に盛土を行なう場合には、特に**指示**する場合を除き、段切を行い、盛土と現地地盤の密着を図り、滑動を防止しなければならない。

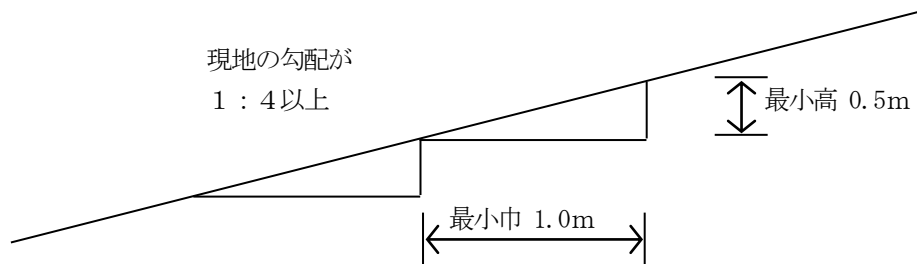


図2-1 盛土基礎地盤の段切

3. 1層の仕上がり厚

受注者は、築堤の盛土工の施工において、一層の仕上り厚を30cm以下とし、平坦に締固めなければならない。

4. 狭隘箇所等の締固め

受注者は、構造物の隣接箇所や狭い箇所の盛土工について、タンパ・振動ローラ等の小型締固め機械により仕上がり厚を20cm以下で入念に締固めなければならない。

また、樋管等の構造物がある場合には、偏土圧のかからないように盛土し、締固めなければならない。

5. 石が混入する盛土材料の処置

受注者は、盛土材料に石が混入する場合には、その施工にあたって石が1ヶ所に集まらないようにしなければならない。

6. 作業終了時等の排水処理

受注者は、盛土工の作業終了時または作業を中断する場合は、表面に4%程度の横断勾配を設けるとともに、平坦に締固め、排水が良好に行われるようにしなければならない。

7. 適切な含水比の確保

受注者は、締固め作業の実施にあたり、適切な含水比の状態で行う施工しなければならない。

8. 異常時の処置

受注者は、盛土工の作業中、予期できなかった沈下等の有害な現象のあった場合には、工事を中止し、監督員と**協議**しなければならない。ただし、緊急を要する場合には、応急処置をとった後、直ちに監督員に**通知**しなければならない。

9. 採取場の実測

受注者は、土の採取に先立ち、指定された採取場について地形を実測し、資料を監督員に**提出**しなければならない。ただし、受注者は、実測困難な場合等には、これに代わる資料により、監督員の**承諾**を得なければならない。

10. 採取場の維持及び修復

受注者は、土の採取にあたり、採取場の維持及び修復について採取場ごとの条件に応じて施工するとともに、土の採取中、土質に著しい変化があった場合には、**設計図書**に関して監督員と**協議**しなければならない。

11. 採取土及び購入土運搬時の注意

受注者は、採取土盛土及び購入土盛土の施工にあたって、採取土及び購入土を運搬する場合には沿道住民及び道路利用者に迷惑がかからないように努めなければならない。流用土盛土及び発生土盛土の施工にあたって、一般道路を運搬に利用する場合も同様とするものとする。

12. 軟弱地盤上の盛土の施工

受注者は、軟弱地盤上の盛土の施工にあたり、沈下のおそれのある場所の盛土の丁張を、常時点検しなければならない。

13. 沈下量確認方法

受注者は、軟弱地盤上の盛土工施工時の沈下量**確認**方法については、**設計図書**によらなければならない。

14. 盛土敷の排水乾燥

受注者は、軟弱地盤及び地下水位の高い地盤上に盛土工を行う場合には、すみやかに排水施設を設け、盛土敷の乾燥を図らなければならない。

15. 一段階の盛土高さ

軟弱地盤上の盛土工の施工の一段階の盛土高さは**設計図書**によるものとし、受注者は、その沈下や周囲の地盤の水平変位等を監視しながら盛土を施工し、監督員の**承諾**を得た後、次の盛土に着手しなければならない。

16. 軟弱地盤での異常値の処置

受注者は、軟弱地盤上の盛土工の施工中、予期できなかった沈下または滑動等が生ずるおそれがあると予測された場合には、工事を中止し、監督員と**協議**しなければならない。ただし、緊急を要する場合には、応急処置をとった後、直ちにその措置内容を監督員に**通知**しなければならない。

17. 押え盛土の施工計画

受注者は、砂防土工における斜面对策としての盛土工（押え盛土）を行うに当たり、盛土量、盛土の位置ならびに盛土基礎地盤の特性等について現地の状況等を照査した上で、それらを施工計画に反映しなければならない。

18. 仮置

受注者は、掘削（切土）・盛土の工程等の都合または他工事との工程等の調整により、仮置が必要となる場合には、その処理方法等について、**設計図書**に関して監督員と**協議**しなければならない。

2-3-4 盛土補強工

1. 一般事項

盛土補強工とは、面状あるいは帯状等の補強材を土中に敷設し、盛土体の安定を図ることをいうものとする。

2. 盛土材の確認

盛土材については**設計図書**によるものとする。受注者は、盛土材の巻出しに先立ち、予定している盛土材料の**確認**を行い、**設計図書**に関して監督員の**承諾**を得なければならない。

3. 基礎面の排水処理

受注者は、第一層の補強材の敷設に先立ち、現地盤の伐根除根及び不陸の整地を行なうとともに、**設計図書**に関して監督員と**協議**のうえ、基礎面に排水処理を行なわなければならない。

4. 補強材の敷設

受注者は、**設計図書**に示された規格及び敷設長を有する補強材を、所定の位置に敷設しなければならない。補強材は水平に、かつたるみや極端な凹凸がないように敷設し、ピンや土盛りなどにより適宜固定するものとする。

5. 盛土横断方向の面状補強材

受注者は、面状補強材の引張り強さを考慮する盛土横断方向については、**設計図書**で特に定めのある場合を除き、面状補強材に継ぎ目を設けてはならない。ただし、やむを得ない事情がある場合は**設計図書**に関して監督員と**協議**しなければならない。

6. 盛土縦断方向の面状補強材

受注者は、面状補強材の引張り強さを考慮しない盛土縦断方向については、面状補強材をすき間なく、ズレが生じないように施工しなければならない。

7. 敷設困難な場合の処置

受注者は、現場の状況や曲線、隅角などの折れ部により**設計図書**に示された方法で補強材を敷設することが困難な場合は、**設計図書**に関して監督員と**協議**しなければならない。なお、やむを得ず隣り合う面状補強材との間に隙

間が生じる場合においても、盛土の高さ方向に隙間が連続しないように敷設しなければならない。

8. 盛土材の巻出し及び敷固め

受注者は、盛土材の巻出し及び締固めについては、第1編2-3-3 盛土工の規定により一層ごとに適切に施工しなければならない。巻出しおよび締固めは、壁面工側から順次奥へ行うとともに、重機械の急停止や急旋回等避け、補強材にずれや損傷を与えないように注意しなければならない。

9. 壁面工の段数

受注者は、盛土に先行して組立てられる壁面工の段数は、2段までとしなければならない。なお、これにより難しい場合は、**設計図書**に関して監督員の**承諾**を得なければならない。

10. 壁面工付近等の締固め

受注者は、**設計図書**に明示した場合を除き、壁面工付近や隅角部の締固めにおいては、各補強土工法のマニュアルに基づくとともに、壁面から1.0～1.5m程度の範囲では、振動コンパクトや小型振動ローラなどを用いて人力によって入念に行わなければならない。これにより難しい場合は、**設計図書**に関して監督員と**協議**しなければならない。

11. 補強材取扱い上の注意

受注者は、補強材を壁面工と連結する場合や、面状補強材の盛土のり面や接合部での巻込みに際しては、局所的な折れ曲がりやゆるみを生じないようにしなければならない。

12. 壁面変位の観測

受注者は、壁面工の設置に先立ち、壁面の直線性や変形について**確認**しながら施工しなければならない。許容値を超える壁面変位が観測された場合は、ただちに作業を中止し、**設計図書**に関して監督員と**協議**しなければならない。

13. 壁面材の損傷及び劣化の防止

受注者は、壁面材の搬入、仮置きや吊上げに際しては、損傷あるいは劣化をきたさないようにしなければならない。

14. 補強材の管理

補強材は、搬入から敷設後の締固め完了までの施工期間中、劣化や破断によって強度が低下することがないように管理しなければならない。面状補強材の保管にあたっては直射日光を避け、紫外線による劣化を防がなければならない。

2-3-5 法面整形工

1. 一般事項

受注者は、掘削（切土）部法面整形の施工にあたり、ゆるんだ転石、岩塊等は、整形法面の安定のために取り除かなければならない。なお、浮石が大きく取り除くことが困難な場合には、**設計図書**に関して監督員と**協議**しなければならない。

2. 盛土の法面崩壊の防止

受注者は、盛土部法面整形の施工にあたり、法面の崩壊が起こらないように締固めを行わなければならない。

3. 平場仕上げの排水処理

受注者は、平場仕上げの施工にあたり、平坦に締固め、排水が良好に行われるようにしなければならない。

4. 表土の活用

受注者は、砂防土工における斜面の掘削部法面整形の施工にあたり、掘削法面は、肥沃な表土を掘削面に残すようにしなければならない。

5. 崩壊のおそれのある箇所等の措置

受注者は、砂防土工における斜面の掘削部法面整形の施工にあたり、崩壊のおそれのある箇所、あるいは湧水、軟弱地盤等の不良箇所の法面整形は、**設計図書**に関して監督員と**協議**しなければならない。

2-3-6 堤防天端工

受注者は、堤防天端に碎石を敷設する場合は、平坦に敷き均さなければならない。

2-3-7 残土処理工

1. 一般事項

残土処理工とは作業土工で生じた残土の工区外への運搬及び受入れ地の整形処理までの一連作業をいう。

2. 施工計画書

受注者は、残土を受入れ地へ運搬する場合には、第1編 1-1-5 **施工計画書**第1項の**施工計画書**の記載内容に加え、以下の事項を**施工計画書**に記載しなければならない。

(1) 残土処理受入地

(2) 運搬経路

3. 残土運搬時の注意

残土を受入れ地へ運搬する場合には、沿道住民及び道路利用者に迷惑がかからないようつとめなければならない。

4. 残土処理工の内訳

残土処理工には、残土処理受入地での運搬、整形作業もしくは、処分費を含み、掘削工で生じた残土受入地へ搬出する発生土を含むものとする。

2-3-8 建設発生土受入れ地及び検測

受注者は、建設発生土処理量について建設発生土受入れ地ごとに区分し、「数量算出要領」に基づき検測するものとする。なお、**設計図書**に明示されていない建設発生土受入れ地の処分費は、**設計図書**に関して監督員に**協議**しなければならない。

2-3-9 盛土の品質管理

受注者は、盛土施工をする場合の締固め品質管理においては、「TS・GNSSを用いた盛土の締固め管理要領」により実施することができる。

2-3-10 3次元データによる出来形管理

土工において、3次元データを用いた出来形管理を行う場合は、施工管理基準のほか、「3次元計測技術を用いた出来形管理要領（案）」の規定によるものとする。

第4節 道路土工

2-4-1 一般事項

1. 適用工種

本節は、道路土工として掘削工、路体盛土工、路床盛土工、法面整形工、残土処理工その他これらに類する工種について定めるものとする。

2. 路床、路体

路床とは盛土部においては、盛土仕上り面下、掘削（切土）部においては掘削仕上り面下1m以内の部分を用いる。
路体とは盛土における路床以外の部分を用いる。

3. 構造物取付け部

受注者は、盛土と橋台や横断構造物との取付け部である裏込めや埋戻し部分は、供用開始後に構造物との間の路面の連続性を損なわないように、適切な材料を用いて入念な締固めと排水工の施工を行わなければならない。

なお、構造物取付け部の範囲は、「道路橋示方書・同解説（IV 下部構造編）7.9 橋台背面アプローチ部」（日本道路協会、平成29年11月）及び「道路土工—盛土工指針 4-10 盛土と他の構造物との取付け部の構造」（日本道路協会、平成22年4月）を参考とする。

4. 地山の土及び岩の分類

地山の土及び岩の分類は、表2-1によるものとする。

受注者は、**設計図書**に示された現地の土及び岩の分類の境界を確かめられた時点で、監督員の**確認**を受けなければならない。なお、**確認**のための資料を整備および保管し、監督員または検査員の請求があった場合は速やかに**提示**しなければならない。

5. 岩塊・玉石

表2-1「土及び岩の分類表」の名称C欄の岩塊・玉石は表2-4のとおり細分類する。

表2-4 土及び岩の分類（岩塊・玉石）の細分類表

名 称			説 明
A	B	C	
岩 ま た は 石	石 塊 玉 石	岩塊	玉石混り土 玉石が多量に混入したもの及び岩塊・破碎された岩・ごろごろした河床を含み、掘削しにくくバケット等に空隙がで き易いものをいう。
		玉石	
		玉石混り 固結土	土砂・玉石混り土等で、固結の程度が強いものをいい、切 土及び掘削に際し21tブルドーザに装着したリッパで 切崩し可能なものをいう。
		転石混り土	土の内に0.5m ³ /個以上の転石が混在するもので、転石量が 5～50%あるものをいい下記のように分類する。
		I	転石量5～20%程度有するものまたは転石に近い大粒径の 玉石が多量に混入するものをいう。
		II	転石量20～35%程度有するものをいう。
		III	転石量35～50%程度有するものをいう。

6. 購入土

購入土については、**設計図書**によるものとする。

7. 不良土の処理

受注者は路床部分に不良土（設計CBRが3未満またはコーン指数4以下）がある場合には、不良土の厚さ・巾・連続性等の資料をもとに、**設計図書**に関して監督員と**協議**するものとする。

8. 雨水による浸食等の防止

受注者は、盛土及び地山法面の雨水による侵食や土砂崩れを発生させないよう施工しなければならない。

9. 湧水処理

受注者は、工事箇所により工事目的物に影響をおよぼすおそれがあるような予期できなかった湧水が発生した場合には、工事を中止し、監督員と協議しなければならない。ただし緊急を要する場合には応急措置をとった後、直ちにその措置内容を監督員に通知しなければならない。

10. 排水処理

受注者は、工事施工中については、雨水等の滞水を生じないような排水状態に維持しなければならない。

11. 適用規定

受注者は、建設発生土については、第1編 1-1-20 建設副産物の規定により、適切に処理しなければならない。

12. 建設発生土受入れ地等

受注者は、建設発生土受入れ地及び建設廃棄物処分地の位置、建設発生土の内容等については、設計図書及び監督員の指示に従わなければならない。

なお、受注者は、施工上やむを得ず指定された場所以外に建設発生土または、建設廃棄物を処分する場合には、事前に設計図書に関して監督員と協議しなければならない。

13. 施工計画書

受注者は、建設発生土処理にあたり第1編 1-1-5 施工計画書第1項の施工計画書の記載内容に加えて設計図書に基づき以下の事項を施工計画書に記載しなければならない。

- (1) 処理方法(場所・形状等)
- (2) 排水計画
- (3) 場内維持等

14. 建設発生土の受入れ地の実測

受注者は、建設発生土の受入れ地への搬入に先立ち、指定された建設発生土の受入れ地について地形を実測し、資料を監督員に提出しなければならない。ただし、受注者は、実測困難な場合等には、これに代わる資料により、監督員の承諾を得なければならない。

15. 建設発生土受入れ地

建設発生土受入れ地については、受注者は、建設発生土受入れ地ごとの特定条件に応じて施工しなければならない。

16. 伐開発生物の処理方法

受注者は、伐開発生物における伐開発生物の処理方法については、設計図書によるものとするが、処理方法が示されていない場合には、設計図書に関して監督員と協議しなければならない。

17. 伐開発根の費用

受注者は、伐開発根作業にかかる処理費用について設計図書に明示されていない場合には、設計図書に関して監督員と協議するものとする。

18. 伐開発根作業範囲

受注者は、伐開発根作業範囲が設計図書に示されない場合には、表2-5に従い施工しなければならない。

表2-5 伐開発根作業

区 分	種 別			
	雑草・ささ類	倒木	古 根 株	立木
盛土高 1m を超える場合	地面で刈り取る	除去	抜根除去	同左
盛土高 1m 以下の場合	根からすき取る	〃	抜根除去	〃

19. 軟弱地盤上の盛土の施工

受注者は、軟弱地盤上の盛土の施工にあたり、沈下のおそれのある場所の盛土の丁張を、常時点検しなければならない。

20. 沈下量確認方法

受注者は、軟弱地盤上の盛土工施工時の沈下量確認方法について、設計図書によらなければならない。

21. 盛土敷きの排水乾燥

受注者は、軟弱地盤及び地下水位の高い地盤上に盛土工を行う場合には、すみやかに排水施設を設け、盛土敷の乾燥を図らなければならない。

22. 一段階の盛土の高さ

軟弱地盤上の盛土工の施工の一段階の高さは**設計図書**によるものとし、受注者は、その沈下や周囲の地盤の水平変化等を監視しながら盛土を施工し、監督員の**承諾**を得た後、次の盛土に着手しなければならない。

23. 異常値の処置

受注者は、軟弱地盤上の盛土の施工中、予期できなかつた沈下または滑動等が生ずるおそれがあると予測された場合には、工事を中止し、監督員と**協議**しなければならない。ただし、緊急を要する場合には応急措置をとった後、直ちにその措置内容を監督員に**通知**しなければならない。

24. 沈下影響の処理

受注者は、路床内に入る物で盛土の沈下に影響を及ぼすものは、その処理方法について、**設計図書**に関して監督員と**協議**するものとする。

25. 現道との取付勾配

受注者は、盛土及び切土の作業で、現道の交通を通しながら施工する場合には、現道との取付勾配は8%以下としなければならない。

2-4-2 掘削工

掘削工（切土工）とは、切取部の土・軟岩・硬岩等の掘削・積込み作業をいう。なお、「土及び岩の分類表」の名称C欄毎の数量及び次の区分の数量は**設計図書**によるものとする。

- (1) 流用土……………自工区で流用できる建設発生土であり、運搬作業を含むものをいう。
- (2) 発生土……………自工区で流用できない建設発生土で、他工区へ搬出するものをいう。
- (3) 仮置土……………自工区で流用できる建設発生土のうち、一時的に仮置きする必要のあるものをいい、運搬作業を含むものをいう。

1. 一般事項

受注者は、掘削の施工にあたり、掘削中の土質に著しい変化が認められた場合、または埋設物を発見した場合は、工事を中止し、監督員と**協議**しなければならない。ただし、緊急を要する場合には、応急措置をとった後、直ちにその措置内容を監督員に**通知**しなければならない。

2. 掘削機械の選定

受注者は、掘削の施工にあたり、現場の地形、掘削高さ、掘削量、地層の状態（岩の有無）、掘削土の運搬方法などから、使用機械を設定しなければならない。

3. 自然崩壊等の異常時の処理

受注者は、掘削工の施工中に自然に崩壊、地すべり等が生じた場合、あるいはそれらを生ずるおそれがあるときは、工事を中止し、監督員と**協議**しなければならない。ただし、緊急を要する場合には応急措置をとった後、直ちにその措置内容を監督員に**通知**しなければならない。

4. 路床面の支持

受注者は、路床面において、**設計図書**に示す支持力が得られない場合、または均等性に疑義がある場合には、監督員と**協議**しなければならない。

5. 地山の監視

受注者は、掘削工の施工中の地山の挙動を監視しなければならない。

6. 硬岩掘削時の注意

受注者は、硬岩掘削における法の仕上り面近くでは過度な発破を避けるものとし、浮石等が残らないようにしなければならない。万一誤って仕上げ面を超えて発破を行った場合には、受注者は監督員の**承諾**を得た工法で修復しなければならない。

7. 発破作業時の注意

受注者は、軟岩掘削、硬岩掘削において発破を行う場合、安全のため岩石が飛散ないように作業を行うとともに、特に狭い場所や家屋に近いときは防護柵等を施工しなければならない。

8. 残土運搬上の注意

受注者は、掘削工により発生する残土を受入れ地に運搬する場合には、沿道住民及び道路利用者に迷惑をかけないようにしなければならない。

2-4-3 路体盛土工

盛土とは、流用土・採取土・購入土・発生土を利用して、敷均し・締固めする作業をいい、それぞれの定義は下記のとおりとする。

- (1) 流用土……自工区で生じた掘削土・作業土工残土をいう。
 - ① 利用土……自工区で生じた掘削土のうち、自工区で直接利用するものをいう。
 - ② 仮置土……流用土のうち、一時的に仮の場所へ運搬されたものをいい、仮置きされた場所から積み込み・運搬する作業も含むものをいう。
- (2) 発生土……他工区で発生し、自工区へ搬入されるものをいう。
- (3) 採取土……他の場所から掘削・運搬するもの及び他工区で仮置きされたもの積み込み・運搬する作業を含むものをいう。
- (4) 購入土……現場までの運搬費等を含んだ価格で購入した土砂をいう。

1. 一般事項

受注者は、路体盛土工を施工する地盤で盛土の締固め基準を確保できないような予測しない軟弱地盤・有機質土・ヘドロ等の不良地盤が現れた場合には、敷設材工法等の処置方法について、**設計図書**に関して監督員と協議しなければならない。

2. 水中路体盛土の材料

受注者は、水中で路体盛土工を行う場合の材料については**設計図書**によらなければならない。

3. 管渠等周辺の締固め

受注者は、路体盛土工箇所管渠等がある場合には、盛土を両側から行ない偏圧のかからないよう締固めなければならない。

4. 作業終了時等の排水処理

受注者は、路体盛土工の作業終了時または作業を中断する場合には、表面に4%程度の横断勾配を設けるとともに、平坦に締固め、排水が良好に行われるようにしなければならない。

5. 運搬路使用時の注意

受注者は、路体盛土部分を運搬路に使用する場合、常に良好な状態に維持するものとし、路体盛土に悪影響を及ぼさないようにしなければならない。

6. 一層の仕上がり厚

受注者は、路体盛土工の施工においては、一層の仕上り厚を30 cm以下とし、各層ごとに締固めなければならない。

7. 岩塊、玉石の路体盛土

受注者は、路体盛土工の主材料が岩塊、玉石である場合は、空隙を細かい材料で充てんしなければならない。止むを得ず30 cm程度のものを使用する場合は、路体の最下層に使用しなければならない。

8. 段切

受注者は、1：4より急な勾配を有する地盤上に路体盛土工を行う場合には、特に**指示**する場合を除き、段切を行い、盛土と現地盤との密着を図り、滑動を防止しなければならない。

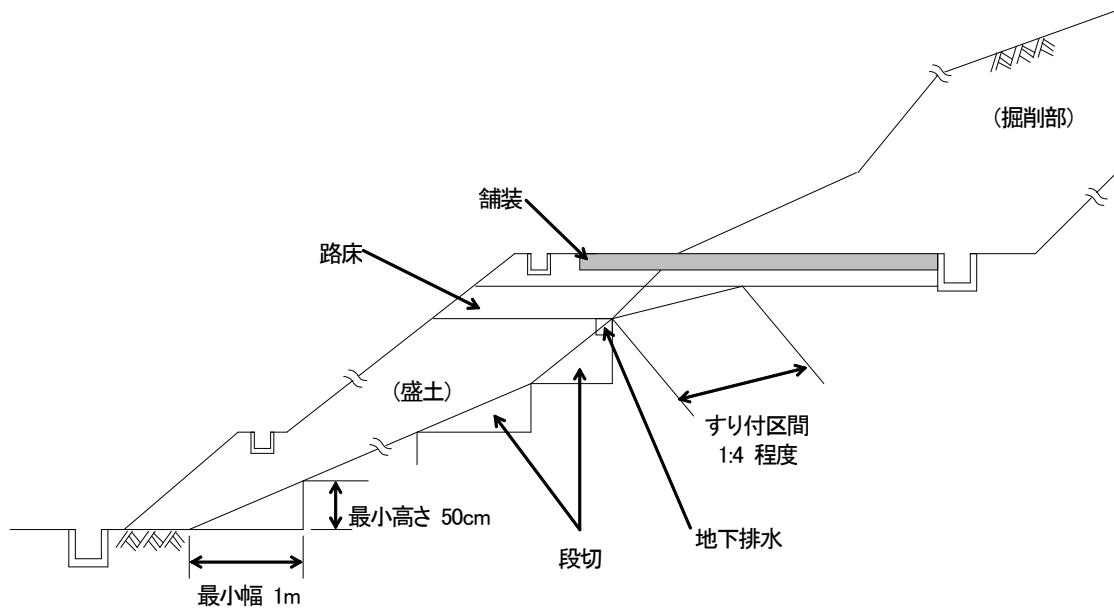


図2-2 盛土基礎地盤の段切

9. 狭隘箇所等の締固め

受注者は、構造物の隣接箇所や狭い箇所の路体盛土工の施工については、タンパ、振動ローラ等の小型締固め機械により仕上がり厚を20cm以下で入念に締固めなければならない。

なお、現場発生土等を用いる場合は、その中で良質な材料を用いて施工しなければならない。

10. 適切な含水比の確保

受注者は、路体盛土工の締固め作業の実施にあたり、適切な含水比の状態で行う施工しなければならない。

11. 異常時の処置

受注者は、路体盛土工作業中、予期できなかった沈下等の有害な現象のあった場合に、工事を中止し、監督員と協議しなければならない。ただし、緊急を要する場合には、応急処置をとった後、直ちにその措置内容を監督員に通知しなければならない。

12. 採取場の実測

受注者は、土の採取に先立ち、指定された採取場について地形を実測し、資料を監督員に提出しなければならない。ただし、受注者は、実測困難な場合等には、これに代わる資料により監督員の承諾を得なければならない。

13. 採取場の維持及び修復

受注者は、土の採取にあたり、採取場の維持及び修復について採取場ごとの条件に応じて施工するとともに、土の採取中、土質に著しい変化があった場合には、設計図書に関して監督員と協議しなければならない。

14. 採取土及び購入土運搬時の注意

受注者は採取土盛土及び購入土盛土の施工にあたって、採取土及び購入土を運搬する場合には沿道住民及び道路利用者に迷惑がかからないように努めなければならない。流用土盛土及び発生土盛土の施工にあたっては、一般道路を運搬に利用する場合も同様とするものとする。

15. 既設車道に併設して歩道を設ける場合

受注者は、既設車道に併設して歩道を設ける場合には、設計図書で示す場合を除き、歩道盛土を路体盛土と同程度に締固めなければならない。

2-4-4 路床盛土工

盛土とは、流用土・採取土・購入土・発生土を利用して、敷均し・締固めする作業をいい、それぞれの定義は下記のとおりとする。

- (1) 流用土……自工区で生じた掘削土・作業土工残土をいう。
 - ① 利用土……自工区で生じた掘削土のうち、自工区で直接利用するものをいう。
 - ② 仮置土……流用土のうち、一時的に仮の場所へ運搬されたものをいい、仮置きされた場所から積み込み・運搬する作業も含むものをいう。
- (2) 発生土……他工区で発生し、自工区へ搬入されるものをいう。
- (3) 採取土……他の場所から掘削・運搬するもの及び他工区で仮置きされたもの積み込み・運搬する作業を含むものをいう。
- (4) 購入土……現場までの運搬費等を含んだ価格で購入した土砂をいう。

1. 一般事項

受注者は、路床盛土工を施工する地盤で盛土の締固め基準を確保できないような予測しない軟弱地盤・有機質土・ヘドロ等の不良地盤が現れた場合には、敷設材工法などの処理方法について監督員と協議しなければならない。

2. 管渠等周辺の締固め

受注者は、路床盛土工箇所に管渠等がある場合には、盛土を両側から行ない偏圧のかからないよう締固めなければならない。

3. 作業終了時等の排水処理

受注者は、路床盛土工の作業終了時または作業を中断する場合には、表面に4%程度の横断勾配を設けるとともに、平坦に締固め、排水が良好に行われるようにしなければならない。

4. 運搬路使用時の注意

受注者は、路床盛土部分を運搬路に使用する場合、常に良好な状態に維持するものとし、路床盛土に悪影響を及ぼさないようにしなければならない。

5. 1層の仕上がり厚

受注者は、路床盛土の施工においては1層の仕上り厚を20cm以下とし、各層ごとに締固めなければならない。

6. 盛土材料の最大寸法

路床の盛土材料の最大寸法は10cm程度とするものとする。

7. 狭隘箇所等の締固め

受注者は、構造物の隣接箇所や狭い箇所の路床盛土の施工については、タンパ、振動ローラ等の小型締固め機械により仕上がり厚を20cm以下で入念に締固めなければならない。

8. 適切な含水比の確保

受注者は、路床盛土工の締固め作業の実施にあたり、適切な含水比の状態で行う必要がある。

9. 異常時の処置

受注者は、路床盛土作業中、予期できなかった沈下等の有害な現象のあった場合に工事を中止し、監督員と協議しなければならない。ただし、緊急を要する場合には応急処置をとった後、直ちにその措置内容を監督員に通知しなければならない。

10. 路床盛土の締固め度

受注者は、路床盛土の締固め度は第1編1-1-27 施工管理第8項の規定によるものとする。

11. 接続部の緩和区間

受注者は、特に指示する場合を除き、片切り、片盛りの接続部には1:4程度の勾配をもって緩和区間を設けなければならない。また、掘削（切土）部、盛土部の縦断方向の接続部には岩の場合1:5以上、土砂の場合1:10程度のすり付け区間を設けて路床支持力の不連続を避けなければならない。

- (a) 掘削部路床に置き換えのないとき
- (b) 掘削部路床に置き換えのあるとき
- (c) 現地盤がすり付け区間を長く取ることが不経済となる場合

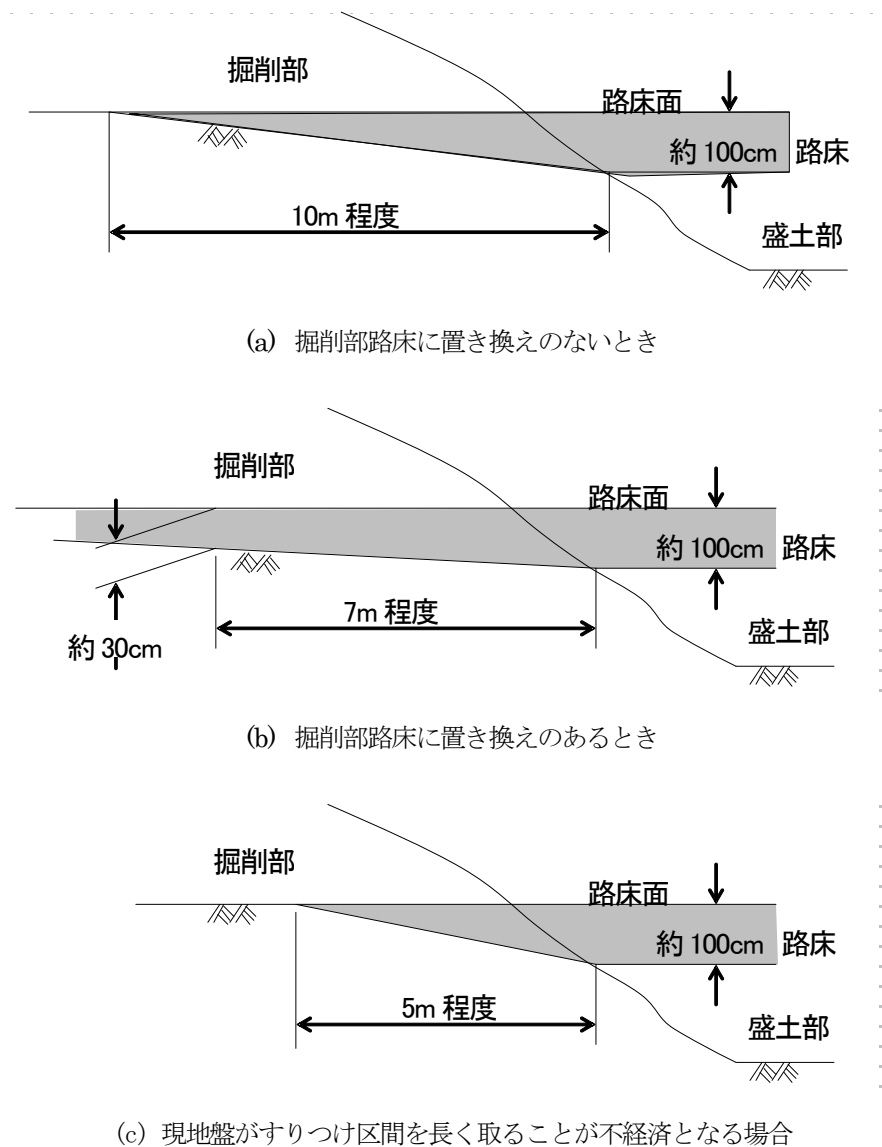


図2-3 掘削（切土）部、盛土部接続部のすり付け

12. 歩道・路肩部分等の締固め

受注者は、歩道・路肩部分等の大型機械での施工が困難な箇所の締固めについては、タンパ、振動ローラ等の小型締固め機械等を用いて、一層の仕上り厚を20cm以内で行わなければならない。

13. 滞水の処理

受注者は、路床盛土工の施工中に降雨や湧水によって路床面に水が滞水する場合は、路肩部分などに仮排水路を設け、道路外へすみやかに排水できるようにしておかななければならない。

14. 土の採取

受注者は、土の採取の搬入に先立ち、指定された採取場、建設発生土の受入れ地について地形を実測し、資料を監督員に**提出**しなければならない。ただし、受注者は、実測困難な場合等には、これに代わる資料により、監督員の**承諾**を得なければならない。

15. 採取場の維持及び修復

受注者は、土の採取にあたり、採取場の維持及び修復について採取場ごとの条件に応じて施工するとともに、土の採取中、土質に著しい変化があった場合には、**設計図書**に関して監督員と**協議**しなければならない。

16. 採取土及び購入土を運搬の注意

受注者は、採取土盛土及び購入土盛土の施工にあたって、採取土及び購入土を運搬する場合には、及び道路利用者に迷惑がかからないように努めなければならない。流用土盛土及び発生土盛土の施工にあつ

ても、一般道路を運搬に利用する場合も同様とするものとする。

17. 歩道・路肩部分等の締固め

受注者は、歩道・路肩部分等の締固めについては、第1編 2-4-3 路体盛土工の第16項により施工しなければならない。

2-4-5 法面整形工

1. 一般事項

受注者は、掘削（切土）部法面整形の施工にあたり、ゆるんだ転石、岩塊等は、整形した法面の安定のために取り除かなければならない。なお、浮石が大きく取り除くことが困難な場合には、**設計図書**に関して監督員と**協議**しなければならない。

2. 法面の崩壊防止

受注者は、盛土部法面整形の施工にあたり、法面の崩壊が起らないように締固めを行わなければならない。

2-4-6 残土処理工

残土処理工については、第1編 2-3-7 残土処理工の規定による。

2-4-7 建設発生土受入れ地及び検測

受注者は、建設発生土受入れ地については、第1編 2-3-8 建設発生土受入れ地及び検測の規定によるものとする。

2-4-8 盛土の品質管理

受注者は、盛土施工をする場合の締固め品質管理においては、「TS・GNSSを用いた盛土の締固め管理要領」により実施することができる。

2-4-9 3次元データによる出来形管理

土工において、3次元データを用いた出来形管理を行う場合は、施工管理基準のほか、「3次元計測技術を用いた出来形管理要領（案）」の規定によるものとする。

第1編 共通編

第3章 無筋・鉄筋コンクリート

第1節 適用

1. 適用事項

本章は、無筋・鉄筋コンクリート構造物、プレストレストコンクリート構造物に使用するコンクリート、鉄筋、型枠等の施工その他これらに類する事項について適用する。

2. 適用規定（1）

本章に特に定めのない事項については、第2編 材料編の規定による。

3. 適用規定（2）

受注者は、コンクリートの施工にあたり、**設計図書**に定めのない事項については、「コンクリート標準示方書（施工編）[2017年制定]」（土木学会、2018年3月）のコンクリートの品質の規定による。これ以外による場合は、施工前に、**設計図書**に関して監督員の**承諾**を得なければならない。

4. アルカリシリカ反応抑制対策

受注者は、コンクリートの使用にあたって「アルカリ骨材反応抑制対策について」（国土交通省大臣官房技術審議官通達、平成14年7月31日）および「アルカリ骨材反応抑制対策について」の運用について（国土交通省官房技術調査課通達、平成14年7月31日）を遵守し、アルカリシリカ反応抑制対策の適合を**確認**しなければならない。

第2節 適用すべき諸基準

1. 適用規定

受注者は、**設計図書**において特に定めのない事項については、下記の基準類による。これにより難しい場合は、監督員の**承諾**を得なければならない。なお、基準類と**設計図書**に相違がある場合は、原則として**設計図書**の規定に従うものとし、疑義がある場合は監督員と**協議**しなければならない。

土木学会	コンクリート標準示方書（施工編）[2017年制定]	(2018年3月)
土木学会	コンクリート標準示方書（設計編）[2017年制定]	(2018年3月)
土木学会	コンクリートのポンプ施工指針[2012年版]	(平成24年6月)
国土交通省	アルカリ骨材反応抑制対策について	(平成14年7月31日)
国土交通省	「アルカリ骨材反応抑制対策について」の運用について	(平成14年7月31日)
土木学会	鉄筋定着・継手指針[2020年制定]	(令和2年3月)
公益社団法人日本鉄筋継手協会	鉄筋継手工事標準仕様書ガス圧接継手工事	(平成29年9月)
機械式鉄筋定着工法技術検討委員会	機械式鉄筋定着工法の配筋設計ガイドライン（案）	(平成28年7月)
流動性を高めたコンクリートの活用検討委員会	流動性を高めた現場打ちコンクリートの活用に関するガイドライン	(平成29年3月)
機械式鉄筋継手工法技術検討委員会	現場打ちコンクリート構造物に適用する機械式鉄筋継手工法ガイドライン	(平成29年3月)
橋梁等のプレキャスト化及び標準化による生産性向上検討委員会	コンクリート構造物における埋設型枠・プレハブ鉄筋に関するガイドライン	(平成30年6月)
橋梁等のプレキャスト化及び標準化による生産性向上検討委員会	コンクリート橋のプレキャスト化ガイドライン	(平成30年6月)
道路プレキャストコンクリート工技術委員会ガイドライン検討小委員会	プレキャストコンクリート構造物に適用する機械式鉄筋継手工法ガイドライン	(平成31年1月)

2. 許容塩化物量

受注者は、コンクリートの使用にあたって、以下に示す許容塩化物量以下のコンクリートを使用しなければならない。

- (1) 鉄筋コンクリート部材、ポストテンション方式のプレストレストコンクリート部材（シース内のグラウトを除く）及び用心鉄筋を有する無筋コンクリート部材における許容塩化物量（ $C1$ ）は、 $0.30\text{kg}/\text{m}^3$ 以下とする。
- (2) プレテンション方式のプレストレストコンクリート部材およびオートクレープ養生を行う製品における許容塩化物量（ $C1$ ）は $0.30\text{kg}/\text{m}^3$ 以下とする。また、グラウトに含まれる塩化物イオン総量は、セメント質量の0.08%以下とする。
- (3) アルミナセメントを用いる場合、電食の恐れがある場合等は、試験結果等から適宜定めるものとし、特に資料がない場合の許容塩化物量（ $C1$ ）は $0.30\text{kg}/\text{m}^3$ 以下とする。

3. 塩分の浸透防止

受注者は、外部から浸透する塩化物の影響を受ける箇所において、アルカリシリカ反応による損傷が構造物の品質・性能に重大な影響を及ぼすと考えられる場合には、塩分の浸透を防止するための塗装等の措置方法について、**設計図書**に関して監督員と**協議**しなければならない。

第3節 レディーミクストコンクリート

3-3-1 一般事項

1. 本節は、レディーミクストコンクリートの製造に関する一般的事項を取り扱うものとする。
なお、本節に規定していない製造に関する事項は、JIS A 5308（レディーミクストコンクリート）を適用する。

3-3-2 工場の選定

1. 一般事項

受注者は、レディーミクストコンクリートを用いる場合の工場選定は以下による。

- (1) J I Sマーク表示認証製品を製造している工場（産業標準化法（令和4年6月改正 法律68号）に基づき国に登録された民間の第三者機関（登録認証機関）により製品にJ I Sマーク表示する認証を受けた製品を製造している工場）で、かつ、コンクリートの製造、施工、試験、検査及び管理などの技術的業務を実施する能力のある技術者（コンクリート主任技士等）が常駐しており、配合設計及び品質管理等を適切に実施できる工場（全国生コンクリート品質管理監査会議の策定した統一監査基準に基づく監査に合格した工場等）から選定し、JIS A 5308（レディーミクストコンクリート）に適合するものを用いなければならない。
- (2) J I Sマーク表示認証製品を製造している工場（産業標準化法（平成30年5月改正 法律33号）に基づき国に登録された民間の第三者機関（登録認証機関）により製品にJISマーク表示する認証を受けた製品を製造している工場）が工事現場近くに見当たらない場合は、使用する工場について、**設計図書**に指定したコンクリートの品質が得られることを確かめたうえ、その資料により監督員の**確認**を得なければならない。なお、コンクリートの製造、施工、試験、検査及び管理などの技術的業務を実施する能力のある技術者（コンクリート主任技士等）が常駐しており、配合設計及び品質管理等を適切に実施できる工場から選定しなければならない。

2. J I Sのレディーミクストコンクリート

受注者は、第1編3-3-2第1項（1）により選定した工場が製造したJ I Sマーク表示されたレディーミクストコンクリートを用いる場合は、工場が発行するレディーミクストコンクリート配合計画書及びレディーミクストコンクリート納入書を整備及び保管し、監督員または検査員からの請求があった場合は速やかに**提示**しなければならない。

なお、第1編3-3-2第1項（1）により選定した工場が製造するJ I Sマーク表示のされないレディーミクストコンクリートを用いる場合は、受注者は配合試験に臨場し品質を確認するとともにレディーミクストコンクリート配合計画書及び基礎資料、レディーミクストコンクリート納入書またはバッチごとの計量記録を整備及び保管し、監督員または検査員からの請求があった場合は速やかに**提示**しなければならない。

3. J I S以外のレディーミクストコンクリート

受注者は、第1編3-3-2第1項(2)に該当する工場が製造するレディーミクストコンクリートを用いる場合は、**設計図書**及び第1編3-4-4材料の計量及び練混ぜの規定によるものとし、配合試験に臨場するとともに、レディーミクストコンクリート配合設計書及び基礎資料を確認のうえ、使用するまでに監督員へ**提出**しなければならない。製造会社の材料試験結果、配合の決定に関する**確認資料**により監督員の**確認**を得なければならない。

また、バッチごとの計量記録やレディーミクストコンクリート納入書などの品質を**確認**、証明できる資料を整備及び保管し、監督員または検査員からの請求があった場合は速やかに**提示**しなければならない。

4. レディーミクストコンクリートの品質検査

レディーミクストコンクリートの品質を確かめるための検査(JIS A 5308)は、受注者が自らもしくは公的機関又は生コン工業組合等の試験機関(以下「公的機関等」という。)で行うものとする。

検査のうち、圧縮強度試験については、現場付近に公的機関等の試験場が無い場合又は公的機関等で試験を行う日が休日となる場合等、やむを得ず生産者等に試験を代行させる場合は、監督員の**承諾**を得るものとし、受注者はその試験に臨場しなければならない。

また現場練りコンクリートについても、これに準ずるものとする。

5. 日当り打設量が小規模となる場合の品質管理

製造プラント工場にて生産する日当り打設量が小規模(配合別 50 m³/日未満)となるレディーミクストコンクリートを使用する場合の品質管理については、「品質管理基準及び規格値」の別表—1に基づくものとする。

1工種当たりの総使用量が15m³未満の場合は生コンクリート工場(JIS表示認可工場)の品質証明書等に代えることができる。

6. 圧縮強度試験

受注者は、レディーミクストコンクリート圧縮強度試験については、材令7日及び材令28日についても行うものとし、材令7日強度から材令28日強度の判定にあたって強度上疑義がある場合には、品質が確認されるまで一時当該レディーミクストコンクリートの使用を中止しなければならない。

7. 強度の判定(普通ポルトランドセメント)

普通ポルトランドセメント使用の材令7日強度より材令28日強度の判定にあたっては、製造プラント工場の推定式を参考とするものとする。なお、これにより難しい場合は、次式を参考にするものとする。

$$\sigma_{28} = -0.020 (\sigma_7)^2 + 1.96 \sigma_7 \dots\dots\dots \sigma_7 < 15 \text{N/mm}^2$$

$$\sigma_{28} = 0.96 \sigma_7 + 10.4 \dots\dots\dots \sigma_7 \geq 15 \text{N/mm}^2$$

8. 強度の判定(高炉セメント)

高炉セメント使用の材令7日強度より材令28日強度の判定にあたっては、製造プラント工場の推定式を参考とするものとする。

なお、これにより難しい場合は、次式を参考にするものとする。

$$\sigma_{28} = 1.14 \sigma_7 + 11.8 \dots\dots\dots \sigma_7 \geq 5 \text{N/mm}^2$$

9. 砂防堰堤工事に使用するコンクリート

受注者は、砂防ダム工事において、現場練りコンクリートを使用する場合には、**設計図書**に関して監督員の**承諾**を得なければならない。

10. コンクリートの配合

一般土木工事に使用するコンクリートの配合は、**設計図書**による。**設計図書**に明示がない場合は表3-2標準配合表の配合によるものとする。

(1) 受注者は、コンクリート用高炉スラグ粗骨材(JIS A 5011)を使用する場合には、高炉スラグ砕石コンクリート設計施工指針案(土木学会)によるものとし、高炉スラグ粗骨材の分類はBとしなければならない。

(2) 表3-2の配合表は、標準的な配合を定めたものである。受注者は、これにより難しい場合は、監督員と**協議**するものとする。

11. 現場打ち鉄筋コンクリート構造物におけるスランプ値の設定等について

現場の鉄筋コンクリート構造物の施工にあたっては、「流動性を高めた現場打ちコンクリートの活用に関するガイドライン(平成29年3月)」を参考とし、構造物の種類、部材の種類と大きさ、鋼材の配筋条件、コンクリートの運搬、打込み、締固め等の作業条件を適切に考慮し、スランプ値を設定することができる。

受注者は、設計図書のスランプ値の変更に際して、コンクリート標準示方書(施工編)の「最小スランプの目安」等に基づき、事前に監督員と**協議**するものとする。なお、品質確認方法については、監督員と**協議**するものとする。

《対象工事》

県土整備部及び都市建築部が発注する工事（営繕関係を除く）を対象工事とする。

《対象構造物について》

一般的な鉄筋コンクリート構造物※を対象とし、共通仕様書及び設計図書等の関係図書に記載のある一般的な鉄筋コンクリート構造物のスランプ値は、8 cmを12 cmと読みかえる。

無筋コンクリート構造物や特殊なコンクリートは対象外とする。

※「一般的なコンクリート鉄筋構造物」とは、表3-2に記載のあるコンクリート舗装工、場所打ち杭等の水中コンクリート及びトンネル覆工、堤冠（砂防）等を除くものとする。

表3-2 標準配合表

No	種 別	コンクリートの種類	呼び強度 N/mm ²	スランプ cm	粗骨材の最大寸法mm	セメントの種類	単位セメント量 kg	空気量 %	JIS規格の有無	摘 要
1	PC横桁・PC桁間コンクリート・PCホーロースラブの間詰	普通	30	8	25	N	—	4.5	○	
2	PCスラブ桁の間詰	〃	24	8	25	〃	—	4.5	○	
3	PCボステン主桁	〃	40	8	25	H	—	4.5	○	
4	合成床版	〃	30	8	25	N	—	4.5	○	
5	非合成床版、RC床版 (鉄筋コンクリート)、側溝蓋 ※	〃	24	8	25	〃	—	4.5	○	
6	(鉄筋コンクリート) 地覆・壁高欄 ※	〃	24	8	25	BB	—	4.5	○	
7	場所打ち 水中：ペント杭 リバース杭	〃	30	18	25	〃	350以上	4.5	○	
8	場所打ち 大気中：深礎工 ※	〃	24	8	25	〃	—	4.5	○	
9	トンネル覆工用 (機械打設)	〃	18	15	40	〃	—	4.5	○	単位セメント量 270以上
10	トンネル施工用 (インパット打設)	〃	18	8	40	〃	—	4.5	○	単位セメント量 240以上 側壁導坑の一次覆工含む
11	(鉄筋コンクリート)水門・排水機場（上屋を除く）・堰 ※	〃	24	8	25	〃	—	4.5	○	
12	(鉄筋コンクリート)橋台・橋脚・函渠類・鉄筋コンクリート擁壁・樋門・樋管 ※	〃	24	8	25	〃	—	4.5	○	
13	河川護岸及び砂防護岸に使用する石積（張）胴裏込	〃	18	8	25	〃	—	4.5	○	
14	厚16cm未満の側溝・集水柵・石積（張）胴裏込・管渠	〃	18	8	25	〃	—	4.5	○	
15	重力擁壁・モタレ擁壁	〃	18	8	40	〃	—	4.5	○	
16	石積・ストーンガード・標識及び照明灯基礎・厚16cm以上の側溝等	〃	18	8	40	〃	—	4.5	○	
17	重力式橋台	〃	21	8	40	〃	—	4.5	○	
18	均しコンクリート	〃	18	8	40	〃	—	4.5	○	
19	セメントコンクリート舗装(セットフォーム工法)	舗装	(曲撓) 4.5	2.5	40	N	—	4.5	○	単位セメント量 280~350
20	セメントコンクリート舗装(スリップフォーム工法)	舗装	(曲撓) 4.5	3.5~ 4.0	40	N	—	4.5	○	単位セメント量 280~350
21	(河川)護岸基礎・根固ブロック・護岸コンクリート張(平場)・堰(無筋)	普通	18	5	40	BB	—	4.5	○	
22	(河川)護岸コンクリート張(法面)	〃	18	3	40	〃	—	4.5	—	
23	(砂防)主副ダム・側壁	〃	18	5	80	〃	—	4.0	—	現場配合の場合

	(砂防) 10ton 以上の根固めブロック									合は 設計図書 に示す
24	(砂防) 堤冠 (膠石コンクリート)	〃	—	—	80	〃	600以上	—	—	水セメント比は(34)程度とする
25	(砂防) 堤冠 (富配合コンクリート)	〃	—	5	80	〃	300以上	4.0	—	水セメント比は(40)程度とする現場配合の場合は 設計図書 に示す
26	(砂防) 流路工・護岸 (砂防) 10ton 未満の根固めブロック (砂防) 主副ダム、側壁	〃	18	5	40	〃	—	4.5	○	現場配合の場合は 設計図書 に示す

注：1) 粗骨材の最大寸法 25mm 及び 80mm は地域的に骨材の入手が困難な場合は、監督員と**協議**するものとする。

2) **設計図書**に塩害対策を必要とする旨、明示した場合の橋梁上部工に用いるコンクリートの水セメント比は 50%以下を標準とする。

3) 均しコンクリートの水セメント比は 60%程度とする。

4) セメントの種類は、N：普通ポルトランドセメント、H：早強ポルトランドセメント、BB：高炉セメント B種を示している。

5) 本配合表は、農業農村事業について適用しないものとする。

12. モルタル配合

コンクリート 2次製品の目地・据付等に使用するモルタル配合は、**設計図書**に明示した場合を除きセメントと砂の重量比 1：3 程度とする。

13. 供試体の確認方法

レディーミクストコンクリートの品質を確かめるための検査におけるコンクリートの供試体の確認方法は、以下いずれかの方法により実施しなければならない。

(1) A法

① コンクリートを供試体枠に投入したときの写真撮影時に、型枠外面に供試体を特定できる番号・記号等を記載し撮影すること。

② 供試体頭部硬化後、型枠外面に記載した番号、記号等と同一のものを頭部にも記載し、2ヶ所の番号、記号等が1枚の写真でよくわかるように撮影すること。ただし、写真は型枠脱型前に行うこと。

③ 写真については、電子データにて保存すること。

(2) B法

① 供試体型枠の内側の側面に、所定の事項を記入した供試体確認版をおき、コンクリートを打設すること。

② 強度試験前に供試体確認版を写真に撮り資料採取時のものと同一のものか**確認**すること。

14. 施工管理

受注者は、水中コンクリート、転圧コンクリート等の特殊なコンクリートを除き、1日当たりコンクリート種別ごとの施工量が 100m³以上のコンクリート工を対象とし、単位水量を測定するものとする。

(1) 単位水量の測定は、施工管理基準等及び「レディーミクストコンクリート単位水量測定要領(案)」(平成 16年3月8日)(以下「測定要領」という。)に従い行うものとする。

(2) 受注者は、測定要領に基づき日常の施工管理を実施する。また、測定方法はエアメーター法又はこれと同程度以上の精度を有する測定方法によるものとし、機器諸元表、単位水量算定方法を**施工計画書**に記載するものとする。

(3) 受注者は、測定結果をその都度記録・保管するとともに、測定状況を撮影・保管し、監督員等の請求があった場合、遅滞なく**提示**するとともに、完成検査までに監督員に**提出**するものとする。

3-3-3 配合

1. 一般事項

受注者は、コンクリートの配合において、**設計図書**の規定のほか、構造物の目的に必要な強度、耐久性、ひび割れ抵抗性、鋼材を保護する性能、水密性及び作業に適するワーカビリティが得られる範囲内で単位水量を少なくするように定めなければならない。

2. 配合試験

受注者は、施工に先立ち、あらかじめ配合試験を行い、表3-1の示方配合表を作成し、監督員の**確認**を得なければならない。ただし、すでに他工事（公共工事に限る）において使用実績があり、品質管理データがある場合は、配合試験を行わず、他工事（公共工事に限る）の配合表に代えることができる。また、JISマーク表示されたレディーミクストコンクリートを使用する場合は配合試験を省略できる。

表3-1 示方配合表

粗骨材 の最大 寸法 (mm)	ス ラ ン プ (cm)	水セメ ント比 W/C (%)	空気量 (%)	細骨材率 S/a (%)	単位量(kg/m ³)						
					水 W	セメント C	混和材 F	細骨材 S	粗骨材 G	混和剤 A	

3. 水セメント比

受注者は、土木コンクリート構造物の耐久性を向上させるため、一般の環境条件の場合のコンクリート構造物に使用するコンクリートの水セメント比は、鉄筋コンクリート(24N/mm²以上)については55%以下、無筋コンクリート及び鉄筋コンクリート(21N/mm²以下)については60%以下とするものとする。

4. 現場配合

受注者は、示方配合を現場配合に直す場合には、骨材の含水状態、5mmふるいに留まる細骨材の量、5mmふるいを通る粗骨材の量、および混和剤の希釈水量等を考慮しなければならない。

5. 材料変更等

受注者は、使用する材料を変更や、示方配合の修正が必要と認められる場合には、本条2項の規定に従って示方配合表を作成し、事前に監督員に**協議**をしなければならない。

6. セメント混和材料

受注者は、セメント混和材料を使用する場合には、材料の品質に関する資料を使用前に監督員の**確認**を得なければならない。

3-3-4 品質確保の調査

1. 一般事項

コンクリート構造物の品質確保の調査は、下記の規定によるものとする。なお、調査時期についてはコンクリートの呼び強度発現時を原則とするが、調査方法については別途監督員の**承諾**を得なければならない。

2. テストハンマーによる強度推定調査

1) 受注者は、高さが5m以上の鉄筋コンクリート擁壁、内空断面積が25m²以上の鉄筋コンクリートカルバート類、橋梁上(床版・地覆・高欄を含む)・下部工、トンネル・洞門、排水機場等、下水構造物及び高さが3m以上の堰・水門・樋門の施工完了時にテストハンマーによる強度推定調査を実施しなければならない。

ただし、いずれの工種についても、プレキャスト製品およびプレストレストコンクリートは測定の対象としない。

2) テストハンマーによる強度推定調査は、鉄筋コンクリート擁壁及びカルバート類、トンネルについては目地間で行う。ただし、100mを超えるトンネルでは、100mを超えた箇所以降は30m程度に1箇所で行う。その他の構造物については、強度が同じブロックを1構造物の単位とする。

3) 各単位につき3ヶ所の調査を実施しなければならない。

4) 受注者は、調査の結果、平均値が設計基準強度を下回った場合と、1回の試験結果が設計基準強度の85%以下となった場合は、その箇所の周辺において再調査を5ヶ所実施しなければならない。なお、再調査を実施する場合は監督員が立会**確認**する。

5) 測定方法については、「硬化コンクリートのテストハンマー強度の試験方法(JSCE-G504)」により実施するものとし、水平方向に打撃する事を原則とする。ただし、構造物の形状等の制約から水平方向

への打撃が困難な場合は、(JSCE-G504)の解説に示された方法で、傾斜角度に応じた補正値を求めるものとする。

6) 受注者は、テストハンマー強度推定調査を実施した結果を完成時に**納品**するものとする。なお、施工途中において監督員または検査員から請求があった場合は、速やかに**提示**しなければならない。

7) テストハンマーによる強度推定調査は、材齢28日～91日の間に試験を行うことを原則とするが、工期等により、基準期間内に調査を行えない場合は、以下の方法に従い、再調査の必要性等を判断するものとする。

- ・ 材齢10日で試験を行う場合は、推定強度を1.55倍して評価する。
- ・ 材齢20日で試験を行う場合は、推定強度を1.12倍して評価する。
- ・ 材齢10日～28日までの間で、上に明示していない場合は、前後の補正値を比例配分して得られる補正値を用いて評価する。
- ・ 材齢10日以前の試験は、適切な評価が困難なことから、実施しない。
- ・ 材齢92日以降の試験では、材齢28日～91日の間に試験を行う場合と同様、推定強度の補正は行わない。

3. 圧縮強度試験による**確認**

1) 受注者は、テストハンマーによる強度推定調査の再調査の平均強度が所定の強度が得られない場合、もしくは1ヶ所の強度が設計基準強度の85%を下回った場合は、監督員と**協議**するものとする。なお、その結果監督員が必要と認めた場合、原位置のコアを採取し、圧縮強度試験を実施しなければならない。

2) 受注者は、コアを採取する場合は採取位置、供試体の抜き取り寸法等について**設計図書**に関して監督員と**協議**するものとする。

3) 受注者は、コアの抜き取り及び圧縮強度試験については「コンクリートからのコア及びはりの切取り方法並びに強度試験法 (JIS A 1107)」により実施しなければならない。

4) テストハンマーによる強度推定調査は、気乾状態の箇所測定することを原則とするが、やむを得ず表面が濡れた箇所や湿っている箇所測定する場合には、測定装置のマニュアルに従って補正する。不明な場合は、以下の値を用いても良いものとする。

- ・ 測定位置が湿っており打撃の跡が黒点になる場合→反発度の補正値+3
- ・ 測定位置が濡れている場合→反発度の補正値+5

5) 強度推定は以下の式(材料学会式)による。

$$F(N/mm^2) = 0.098 \times (-184 + 13.0 \times R)$$

ここで、F：推定強度

R：打撃方向と乾燥状態に応じた補正を行った反発度

6) 受注者は、圧縮強度試験を実施する場合は事前に**段階確認**に係わる**報告の内容**を監督員に**連絡**するものとする。また、監督員から**段階確認**の実施について**連絡**があった場合には、受注者は、**段階確認**を受けなければならない。

7) 受注者は、圧縮強度試験を実施した結果を書面により監督員に**提出**するものとする。

4. ひび割れ発生状況の調査

1) 受注者は、高さが5m以上の鉄筋コンクリート擁壁、内空断面積が25㎡以上の鉄筋コンクリートカルバート類、橋梁上・下部工、トンネル・洞門、排水機場等、下水構造物及び高さが3m以上の堰・水門・樋門の施工完了時にひび割れ発生状況の調査を実施しなければならない。

ただし、いずれの工種についても、プレキャスト製品およびプレストレストコンクリートは測定の対象としない。

2) 調査方法は、0.2mm以上のひび割れ幅について、展開図を作成するものとし、展開図に対応する写真についても**提出**するものとする。また、ひび割れ等変状の認められた部分をマーキングしなければならない。

3) 受注者は、ひび割れ発生状況の調査を実施した結果を書面により監督員に**提出**するものとする。

4) ひび割れ調査は、構造物躯体の地盤や他の構造物との接触面を除く全表面とし、フーチング・底版

等で完成時に地中、水中にある部位については、完成前に調査する。ひび割れ調査の代表的な構造物について、下図のとおりとする。ただし、橋梁上部工は地覆・壁高欄も含むものとする。

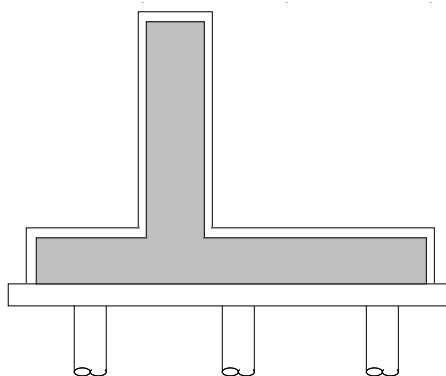


図-1 擁壁

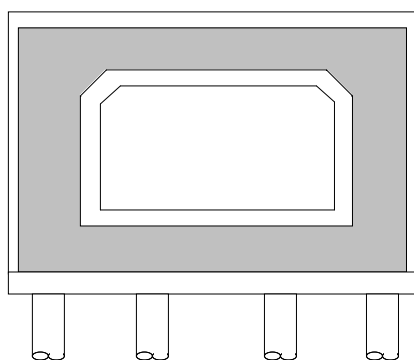


図-2 カルバート

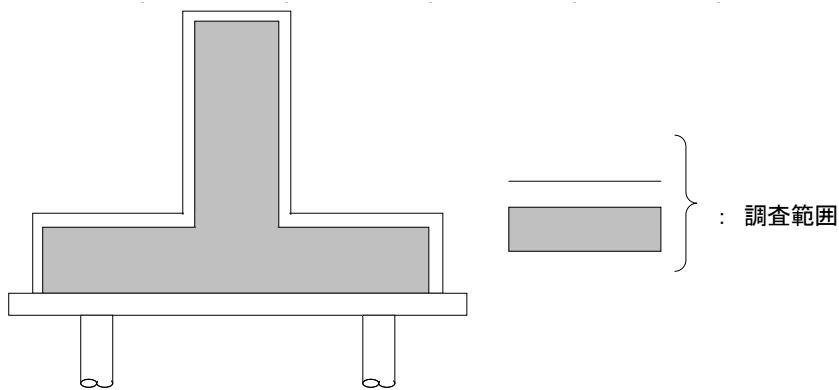


図-3 橋梁下部

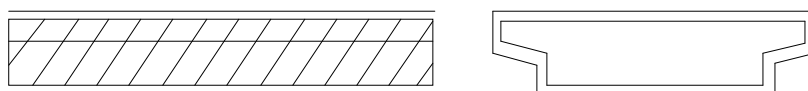


図-4 橋梁上部

5. 微破壊・非破壊試験によるコンクリートの強度測定

- 1) 受注者は、「微破壊・非破壊試験によるコンクリート構造物の強度測定要領」(平成30年10月24

日付け国官技第44号) (以下「強度測定要領」という。) で強度測定の対象となる構造物(橋長30m以上の橋梁上部工及び下部工(工場製作のプレキャスト製品は対象外とする。)) について、微破壊・非破壊試験を用いたコンクリートの強度測定を実施するものとする。なお、微破壊・非破壊試験により、コンクリート構造物の強度を測定する場合は「土木コンクリート構造物の品質確保について」(国官技第61号 平成13年3月29日)に基づいて行うテストハンマーによる強度測定調査を省略することができるものとする。

- 2) 受注者は、測定を、強度測定要領に従い行うものとする。
- 3) 受注者は、要領に基づき日常の施工管理を実施する。また、測定方法や測定箇所等については、**施工計画書**に記載するとともに、測定結果については、測定結果報告書(「強度測定要領」3.4 測定に関する資料の提出等 参照)を作成し、完成検査までに監督員に**提出**するものとする。
- 4) これらに定められていない事項については、監督員と**協議**するものとする。

3-3-5 銘板

銘板を作成・設置する場合の材質、寸法、記載事項、及び設置位置等は、設計図書に明記がない場合は下記によるものとする。

- (1) 表示対象施設は、重要コンクリート構造物のうち、次のコンクリート構造(場所打ち)とする。
 - ① 鉄筋コンクリート擁壁(H=5m以上)
 - ② 鉄筋ボックスカルバート類(中空断面積A=25㎡以上)
 - ③ 橋梁(上・下部)、鋼橋の床版含む
 - ④ トンネル・洞門
 - ⑤ 砂防堰堤(治山事業については高さ10m以上)
 - ⑥ 樋門・樋管・水門
 - ⑦ ダム及び堰
 - ⑧ 杭基礎(躯体がある場合は併せて表示する)
 - ⑨ 排水機場等
 - ⑩ 下水構造物
- (2) 工事関係者の働きがいの高揚並びにコンクリートの耐久性向上の観点から、銘板に表示する項目及び内容は、以下のとおりとする。なお、詳細については**設計図書**に関して事前に監督員と協議するものとする。
 - ① 構造物名称、工事名
 - ② 完成年(西暦)・月
 - ③ 発注機関名
 - ④ 設計会社(コンサルタント等)名
 - ⑤ 施工会社(元請・下請ともに)名
 - ⑥ 延長・幅・高さ・内空断面等の構造物形状・規模に関する事項
 - ⑦ 適用基準・基準類の名称と制定年月
 - ⑧ 主たるコンクリートの配合に関する事項(設計強度、現場配合時の水セメント比、セメントの種類、最大骨材粒径など)
 - ⑨ 生コン製造プラント名
- (3) 銘板の材質・寸法は以下のとおりとする。

材質：JIS H 2202(鋳物用黄銅合金地金)

寸法：縦500~1000mm、横500~1000mm、板厚8mm、字厚5mmの計13mmとする。

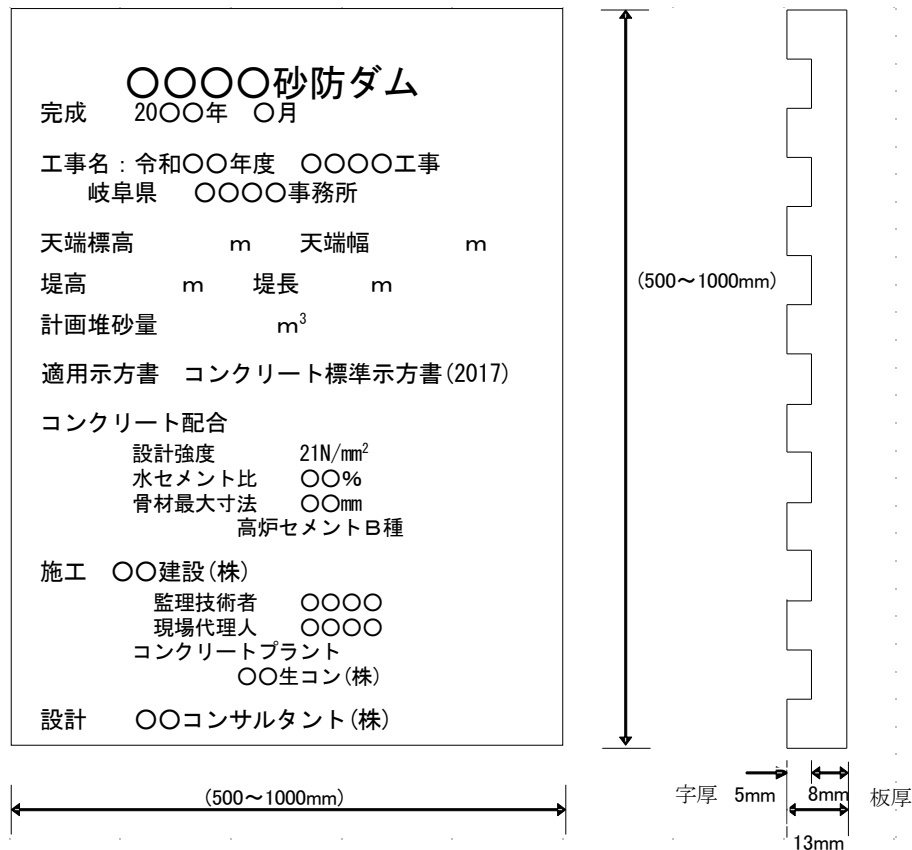
なお、詳細については**設計図書**に関して監督員と**協議**するものとする。
- (4) 設置枚数は、原則1現場1箇所とするが、構造物によってコンクリート配合が異なる等により、構

造物毎に設置することが望ましい場合は複数設置する。設置場所は、「大衆が容易に見られ、かつ盗難の心配が少ない場所」を標準とする。なお、詳細については**設計図書**に関して事前に監督員と協議するものとする。

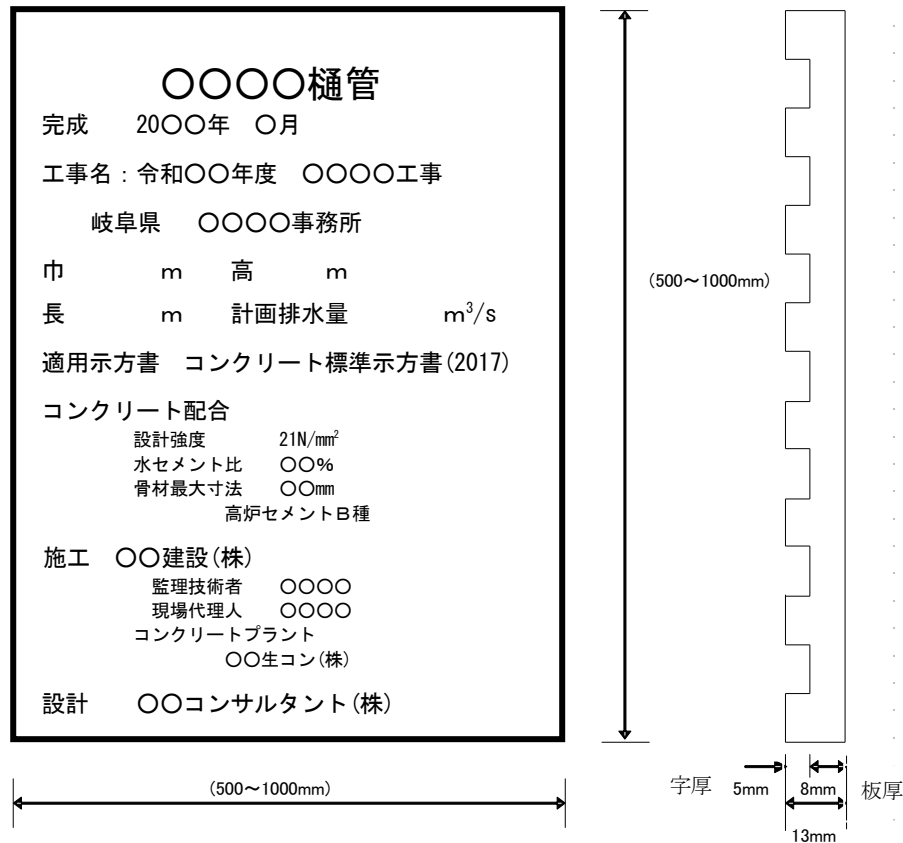
(5) 各工種で義務付けているコンクリート構造物についての銘板工（樋門、砂防ダム、橋梁、トンネル等）は記載内容を本規定により実施するものとする。

(6) 受注者は、銘板の設置に際し、盗難防止対策を実施しなければならない。

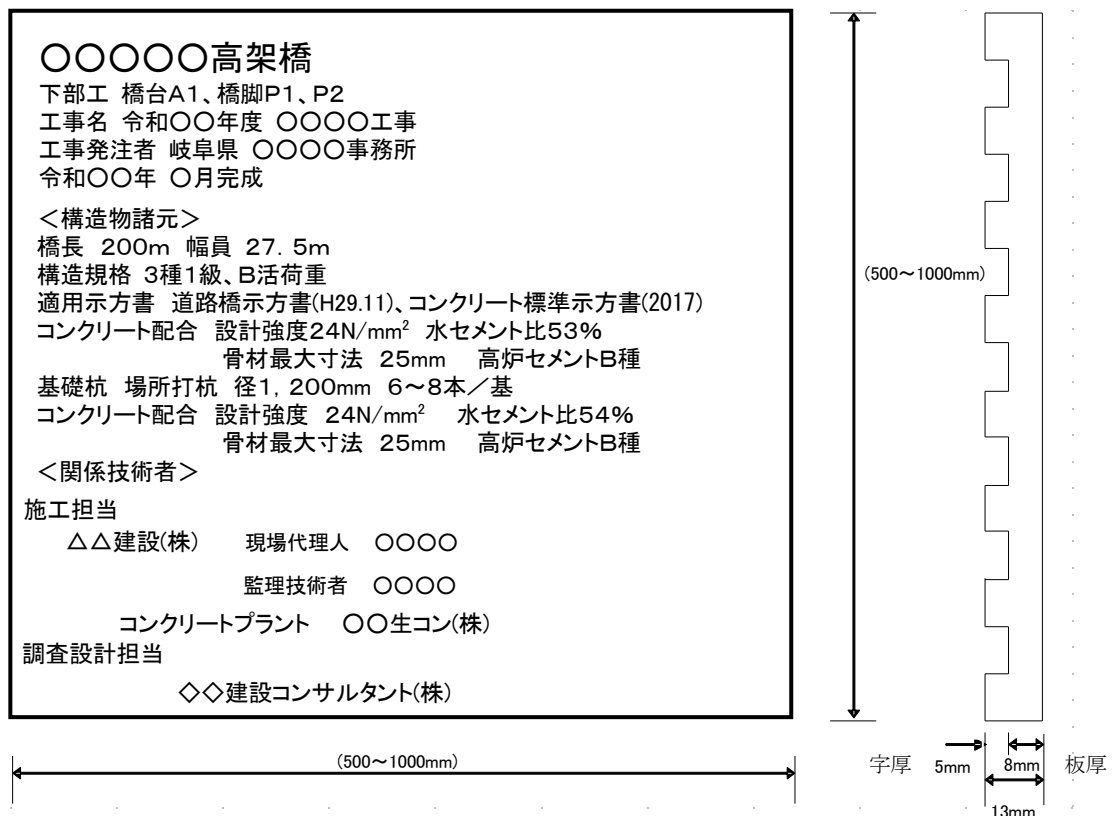
<参考> 銘板記入例（砂防工）



<参考> 銘板記入例 (樋管工)



<参考> 銘板記入例 (橋梁下部工)



第4節 現場練りコンクリート

3-4-1 一般事項

本節は、現場練りコンクリートの製造に関する一般的事項を取り扱うものとする。

3-4-2 材料の貯蔵

1. セメントの貯蔵

受注者は、防湿性のあるサイロに、セメントを貯蔵しなければならない。また、貯蔵中にわずかでも固まったセメントは使用してはならない。

2. 混和材料の貯蔵

受注者は、ごみ、その他不純物が混入しない構造の容器または防湿性のあるサイロ等に、混和材料を分離、変質しないように貯蔵しなければならない。また、貯蔵中に分離、変質した混和材料を使用してはならない。

3. 骨材の貯蔵

受注者は、ごみ、泥、その他の異物が混入しないよう、かつ、大小粒が分離しないように、排水設備の整った貯蔵施設に骨材を貯蔵しなければならない。

3-4-3 配合

コンクリートの配合については、第1編 3-3-3 配合の規程による。

3-4-4 材料の計量及び練混ぜ

1. 計量装置

(1) 各材料の計量方法及び計量装置は、工事に適し、かつ、各材料を規定の計量値の許容差内で計量できるものでなければならない。

なお、受注者は、各材料の計量方法及び計量装置について、**施工計画書**へ記載しなければならない。また、練混ぜに用いた各材料の計量値を記録しておかなければならない。

(2) 受注者は、材料の計量設備の計量精度の定期的な点検を行わなければならない。

なお、点検結果の資料を整備および保管し、監督員または検査員の請求があった場合は速やかに**提示**しなければならない。

2. 材料の計量

(1) 受注者は、計量については、現場配合によって行わなければならない。また、骨材の表面水率の試験は、JIS A 1111（細骨材の表面水率試験方法）若しくは JIS A 1125（骨材の含水率試験方法及び含水率に基づく表面水率の試験方法）、JIS A 1802「コンクリート生産工程管理用試験方法—遠心力による細骨材の表面水率の試験方法」、JIS A 1803「コンクリート生産工程管理用試験方法—粗骨材の表面水率試験方法」または連続測定が可能な簡易試験方法または監督員の**承諾**を得た方法によらなければならない。なお、骨材が乾燥している場合の有効吸水率の値は、骨材を適切な時間吸水させて求めなければならない。

(2) 受注者は、第1編 3-3-3 配合で定めた示方配合を現場配合に修正した内容をその都度、監督員に**協議**しなければならない。

(3) 計量値の許容差は、1回計量分に対し、「表 3-3 計量値の許容差」の値以下とする。

(4) 連続ミキサーを使用する場合、各材料は容積計量してよいものとする。

その計量値の許容差は、ミキサーの容量によって定められる規定の時間当たりの計量分を質量に換算して、「表 3-3 計量値の許容差」の値以下とする。

なお、受注者は、ミキサーの種類、練混ぜ時間などに基づき、規定の時間当たりの計量分を適切に定めなければならない。

(5) 受注者は、材料の計量値を自動記録装置により記録しなければならない。ただし、これにより難い場合は、監督員と**協議**するものとする。

(6) 受注者は、各材料を、一バッチ分ずつ質量で計量しなければならない。ただし、水及び混和剤溶液については、表3-3に示した許容差内である場合には、容積で計量してもよいものとする。

なお、一バッチの量は、工事の種類、コンクリートの打込み量、練りませ設備、運搬方法等を考慮して定めなければならない。

(7) 受注者は、混和剤を溶かすのに用いた水または混和剤をうすめるのに用いた水は、練り混ぜ水の一部としなければならない。

表3-3 計量値の許容差

材料の種類	許容差(%)
水	1
セメント	1
骨材	3
混和材	2※
混和剤	3

※高炉スラグ微粉末の場合は、1(%)以内

3. 練混ぜ

(1) 受注者は、コンクリートの練混ぜに際し、可傾式または強制練りバッチミキサー及び連続ミキサーを使用するものとする。

(2) 受注者は、ミキサーの練混ぜ試験を、JIS A 8603-2（コンクリートミキサー第2部：練混ぜ性能試験方法）及びJSCE-1 502-2013「連続ミキサーの練りませ性能試験方法」により行わなければならない。

(3) 受注者は、JIS A 8603-1（コンクリートミキサー第1部：用語及び仕様項目）、JIS A 8603-2（コンクリートミキサー第2部：練混ぜ性能試験方法）に適合するか、または同等以上の性能を有するミキサーを使用しなければならない。ただし、機械練りが不可能でかつ簡易な構造物の場合で、手練りで行う場合には、受注者は、**設計図書**に関して監督員に**協議**しなければならない。

(4) 受注者は、練りませ時間を試験練りによって定めなければならない。

やむを得ず、練り混ぜ時間の試験を行わない場合は、その最小時間を可傾式バッチミキサーを用いる場合1分30秒、強制練りバッチミキサーを用いる場合1分とするものとする。

(5) 受注者は、あらかじめ定めた練混ぜ時間の3倍以内で、練混ぜを行わなければならない。

(6) 受注者は、ミキサー内のコンクリートを排出し終わった後でなければ、ミキサー内に新たに材料を投入してはならない。

(7) 受注者は、使用の前後にミキサーを清掃しなければならない。

(8) ミキサーは、練上げコンクリートを排出するときに材料の分離を起こさない構造でなければならない。

(9) 受注者は、連続ミキサーを用いる場合、練混ぜ開始後、最初に排出されるコンクリートを用いてはならない。なお、この場合の廃棄するコンクリート量は、ミキサー部の容積以上とする。

(10) 受注者は、コンクリートを手練りにより練り混ぜる場合は、水密性が確保された練り台の上で行わなければならない。

(11) 受注者は、練上りコンクリートが均等質となるまでコンクリート材料を練り混ぜなければならない。

第5節 運搬・打設

3-5-1 一般事項

本節は、コンクリートの運搬及び打設に関する一般的事項を取り扱うものとする。

3-5-2 準備

1. 一般事項

受注者は、レディーミクストコンクリートの運搬に先立ち、搬入間隔、経路、荷下し場所等の状況を把握しておかなければならない。

2. 打設前の確認

受注者は、コンクリートの打込み前に型枠、鉄筋等が**設計図書**に従って配置されていることを確かめなければならない。

3. 打設前の注意

受注者は、打設に先立ち、打設場所を清掃し、鉄筋を正しい位置に固定しなければならない。また、コンクリートと接して吸水の恐れのあるところは、あらかじめ湿らせておかなければならない。

3-5-3 運搬

1. 一般事項

受注者は、コンクリート練混ぜ後、速やかに運搬しなければならない。

2. 品質の保持

受注者は、材料の分離その他コンクリートの品質を損なうことのないように、コンクリートを運搬しなければならない。

3. トラックアジテータ

受注者は、運搬車の使用にあたって、練り混ぜたコンクリートを均一に保持し、材料の分離を起こさず、容易に完全に排出できるトラックアジテータを使用しなければならない。これにより難しい場合は、**設計図書**に関して監督員と**協議**しなければならない。

3-5-4 打設

1. 一般事項

受注者は、コンクリートを速やかに運搬し、直ちに打込み、十分に締固めなければならない。練混ぜてから打ち終わるまでの時間は、原則として外気温が25℃を超える場合で1.5時間、25℃以下の場合で2時間を超えないものとし、かつコンクリートの運搬時間（練り混ぜ開始から荷卸し地点に到着するまでの時間）は1.5時間以内としなければならない。これ以外で施工する可能性がある場合は、監督員と**協議**しなければならない。なお、コンクリートの練混ぜから打ち終わるまでの時間中、コンクリートを日光、風雨等から保護しなければならない。

2. 適用気温

受注者は、コンクリートの打込みを、日平均気温が4℃を越え25℃以下の範囲に予想される時に実施しなければならない。日平均気温の予測がこの範囲にない場合には、第1編第3章第8節 暑中コンクリート、第9節 寒中コンクリートの規定による。

3. 施工計画書

受注者は、1回の打設で完了するような小規模構造物を除いて1回（1日）のコンクリート打設高さを**施工計画書**に記載しなければならない。また、受注者は、これを変更する場合には、施工前に**施工計画書**の記載内容を変更しなければならない。

4. コンクリート打設中の注意

受注者は、コンクリートの打設作業中、型枠のずれ、浮上り、目地材の離れ及び鉄筋の配置を乱さないように注意しなければならない。

5. コンクリートポンプ使用時の注意

受注者はコンクリートポンプを用いる場合は、「コンクリートのポンプ施工指針 [2012年版] 5章 圧送」(土木学会、平成24年6月)の規定による。これにより難しい場合は、監督員の**承諾**を得なければならない。また、受注者はコンクリートプレーサ、ベルトコンベア、その他を用いる場合も、材料の分離を防ぐようこれらを配置しなければならない。

6. ベルトコンベヤ使用時の注意

受注者は、ベルトコンベヤを使用する場合、適切な速度で十分容量のある機種を選定し、終端にはバッフルプレート及びシュートを設け、材料が分離しない構造のものとしなければならない。

なお、配置にあたっては、コンクリートの横移動ができるだけ少なくなるようにしなければならない。

7. バケツ及びスキップ使用時の注意

受注者は、バケツ及びスキップを使用する場合、コンクリートに振動を与えないよう適切な処置を講じなければならない。また、排出口は、排出時に材料が分離しない構造のものとしなければならない。

8. シュート使用時の注意

受注者は、打設にシュートを使用する場合には、縦シュートを用いるものとし、漏斗管、フレキシブルなホース等により、自由に曲がる構造のものを選定しなければならない。

なお、これにより難しい場合は、**設計図書**に関して事前に監督員の**承諾**を得なければならない。

9. 打設コンクリートの横移動禁止

受注者は、打設したコンクリートを型枠内で横移動させてはならない。

10. 連続打設

受注者は、一区画内のコンクリートの一層を、打設が完了するまで連続して打設しなければならない。

11. 水平打設

受注者は、コンクリートの打上り面が一区画内でほぼ水平となるように打設しなければならない。なお、締固め能力等を考慮して、コンクリート打設の一層の高さを定めなければならない。

12. 打設計画書

受注者は、コンクリートの打設作業に際しては、あらかじめ打設計画書を作成し、適切な高さに設定してこれに基づき、打設作業を行わなければならない。また、受注者は、型枠の高さが高い場合には、型枠にコンクリートが付着して硬化するのを防ぐため、型枠に投入口を設けるか、縦シュートあるいはポンプ配管の吐出口を打込み面近くまで下げてコンクリートを打ち込まなければならない。この場合、シュート、ポンプ配管、バケツ、ホッパー等の吐出口と打込み面までの自由落下高さは、1.5m以下とするものとする。

13. 材料分離防止

受注者は、著しい材料の分離が生じないように打込まなければならない。

14. 上層下層一体の締固め

受注者は、コンクリートを二層以上に分けて打込む場合、上層のコンクリートの打込みは、下層のコンクリートが固まり始める前に行い、上層と下層が一体になるように施工しなければならない。

15. ブリーディング水の除去

受注者は、コンクリートの打込み中、表面にブリーディング水がある場合には、これを取り除いてからコンクリートを打たなければならない。

16. 壁または柱の連続打設時の注意

受注者は、壁または柱のような幅に比べて高さが大きいコンクリートを連続して打込む場合には、打込み及び締固めの際、ブリーディングの悪影響を少なくするように、コンクリートの1回の打込み高さや打上り速度を調整しなければならない。

17. アーチ形式のコンクリート端部

受注者は、アーチ形式のコンクリートの打込みにあたって、その端面がなるべくアーチと直角になるように打込みを進めなければならない。

18. アーチ形式のコンクリート打設

受注者は、アーチ形式のコンクリートの打込みにあたって、アーチの中心に対し、左右対称に同時に打たなければならない。

19. アーチ形式のコンクリート打設目地

受注者は、アーチ形式のコンクリートの打継目を設ける場合は、アーチ軸に直角となるように設けなければならない。また、打込み幅が広いときはアーチ軸に平行な方向の鉛直打継目を設けてもよいものとする。

20. 擁壁背面が岩盤の場合の打設

受注者は、擁壁背面が岩盤の場合には、擁壁背面を岩盤に密着させなければならない。やむを得ない理由で余堀が著しい場合には、**設計図書**に関して監督員の**承諾**を得て擁壁背面型枠を使用し、背面空隙は、裏込砂利等で充填するものとする。

3-5-5 締固め

1. 一般事項

受注者は、コンクリートの締固めに際し、棒状バイブレータを用いなければならない。なお、薄い壁等バイブレータの使用が困難な場所には、型枠バイブレータを使用しなければならない。

2. 締固め方法

受注者は、コンクリートが鋼材の周囲及び型枠のすみずみに行き渡るように打設し、速やかにコンクリートを十分締め固めなければならない。

3. 上層下層一体の締固め

受注者は、コンクリートを二層以上に分けて打設する場合、バイブレータを下層のコンクリート中に10cm程度挿入し、上層と下層が一体となるように入念に締め固めなければならない。

4. 狭隘・過密鉄筋箇所における締固め

狭隘・過密鉄筋箇所における締固めを確実に実施するため、その鉄筋径・ピッチを踏まえたバイブレータを用いるものとし、その締固め方法（使用器具や施工方法）を施工前に施工計画書に記載しなければならない。

3-5-6 沈下ひび割れに対する処置

1. 沈下ひび割れ対策

受注者は、スラブまたは梁のコンクリートが、壁または柱のコンクリートと連続している構造の場合、沈下、沈下ひび割れを防止するため、壁または柱のコンクリートの沈下がほぼ終了してからスラブまたは梁のコンクリートを打設しなければならない。また、張出し部分を持つ構造物の場合も、前記と同様に施工しなければならない。

2. 沈下ひび割れの防止

受注者は、沈下ひび割れが発生した場合、直ちにタンピングや再振動を行い、これを修復しなければならない。再振動にあたっては、その時期をあらかじめ定めるなどコンクリートの品質の低下を招かないように適切な時期に行わなければならない。

3-5-7 打継目

1. 一般事項

打継目の位置及び構造は、設計図書の定めによるものとする。ただし、受注者は、やむを得ず設計図書で定められていない場所に打継目を設ける場合、構造物の性能を損なわないように、その位置、方向及び施工方法を定め、打設計画書を作成し、監督員と**協議**しなければならない。

2. 打継目を設ける位置

受注者は、打継目を設ける場合には、せん断力の小さい位置に設け、PC鋼材定着部背面等の常時引張応力が作用する断面を避け、打継面を部材に圧縮力が作用する方向と直角になるよう施工することを原則とする。

3. 打継目を設ける場合の注意

受注者は、やむを得ずせん断力の大きい位置に打継目を設ける場合には、打継目に、ほぞ、または溝の凹凸によるせん断キーで抵抗する方法や、差し筋等の鉄筋によって打継目を補強する方法等の対策を講ずることとする。また、これらの対策は、所要の性能を満足することを照査した上で実施する。

4. 新コンクリート打継時の注意

受注者は、硬化したコンクリートに、新コンクリートを打継ぐ場合には、その打込み前に、型枠をしめ直し、硬化したコンクリートの表面のレイタンス、緩んだ骨材粒、品質の悪いコンクリート、雑物などを取り除き吸水させなければならない。

また受注者は、構造物の品質を確保するために必要と判断した場合には、旧コンクリートの打継面を、ワイヤブラシで表面を削るか、チップング等により粗にして十分吸水させ、セメントペースト、モルタルあるいは湿潤面用エポキシ樹脂などを塗った後、新コンクリートを打継がなければならない。湿潤面用エポキシ樹脂を使用する場合には監督員に**協議**しなければならない。

5. 床と一体になった柱または壁の打継目

受注者は、床組みと一体になった柱または壁の打継目を設ける場合には、床組みとの境の付近に設けなければならない。スラブと一体となるハンチは、床組みと連続してコンクリートを打つものとする。張出し部分を持つ構造物の場合も、同様にして施工するものとする。

6. 床組みの打継目

受注者は、床組みにおける打継目を設ける場合には、スラブまたは、はりのスパンの中央付近に設けなければならない。ただし、受注者は、はりがあるスパンの中央で小ばりと交わる場合には、小ばりの幅の約2倍の距離を隔てて、はりの打継目を設け、打継目を通る斜めの引張鉄筋を配置して、せん断力に対して補強しなければならない。

7. 目地

目地の施工は、**設計図書**の定めによるものとする。

8. 伸縮目地

受注者は、伸縮目地の目地の材質、厚、間隔については**設計図書**によるものとするが、設計図書に示されていない場合は、瀝青系目地材または樹脂系目地材、厚は1cm、施工間隔10m程度とする。

9. 伸縮継目の目地の材質等

伸縮継ぎ目の目地の材質、厚については、第2編第2章第10節 材料の規定による。

10. ひび割れ誘発目地

受注者は、温度変化や乾燥収縮などにより生じるひび割れを集中させる目的で、ひび割れ誘発目地を設けようとする場合は構造物の強度及び機能を害さないように、その構造及び位置について監督員と**協議**しなければならない。

11. 無筋コンクリート擁壁の目地構造

無筋コンクリート擁壁の目地構造については、設計図書によるものとする。

ただし、設計図書に示されていない場合は、次の各号によるものとする。

(1) 受注者は膨張目地を10m程度の間隔に、収縮目地を5m程度の間隔に鉛直に設置しなければならない

- い。高さが1m未満となる場合はコンクリート簡易構造物の規定によるものとする。
 (2) 膨張目地は、図3-1に示す構造とする。

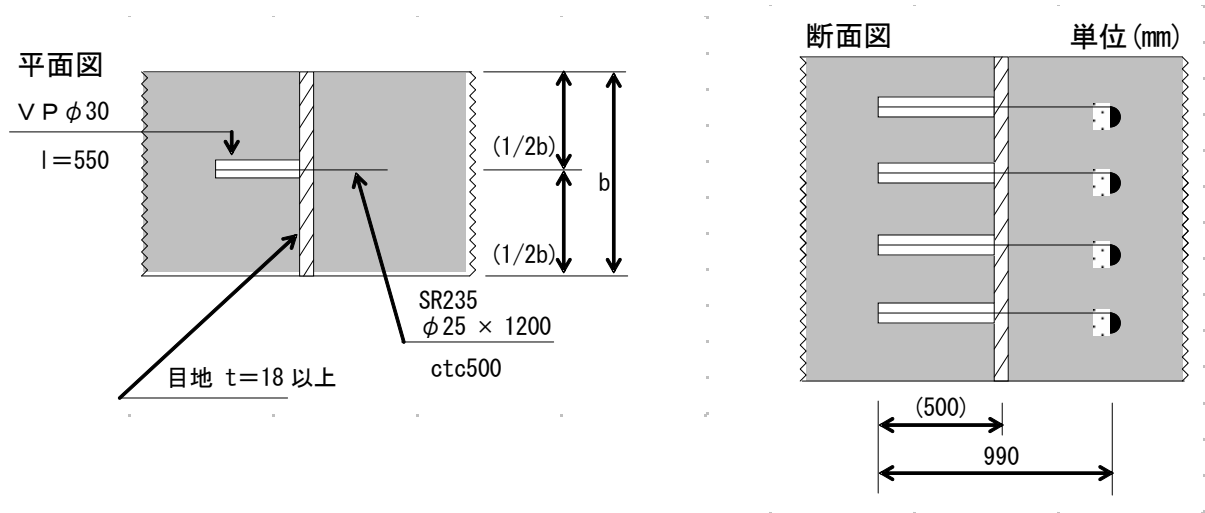


図3-1

- (3) 収縮目地の構造は、巾12cm程度の目地板を表・裏に入れるものとする。なお、スリップバーとして鉄筋(φ16mm×1.2m)を、50cm間隔に水平に設置するものとする。
 (4) 収縮目地は、図3-2に示す構造とする。

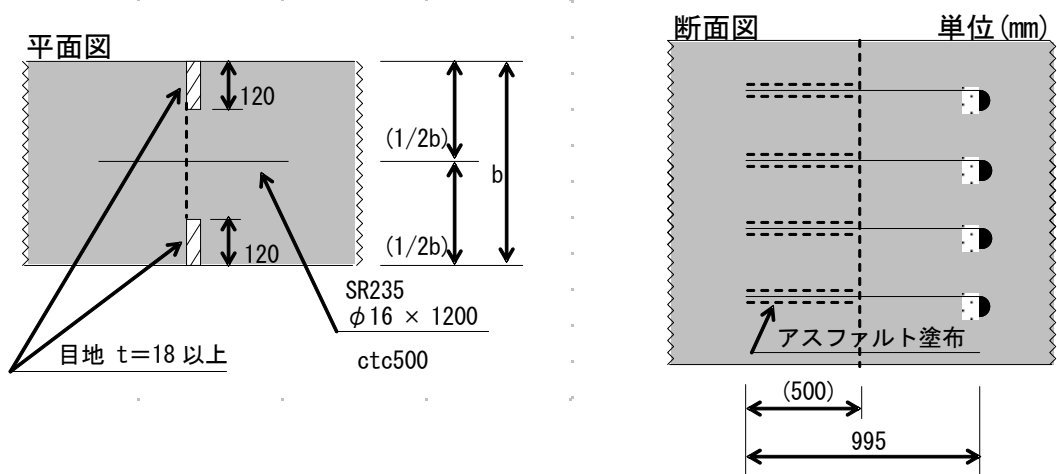


図3-2

- (5) 水平打継目の構造は、鍵形として表・裏をそれぞれ10cm程度の位置に異形鉄筋(D16mm×1.0m)を50cm間隔に配筋するものとする。

(6) 水平打継目は、図3-3に示す構造とする。

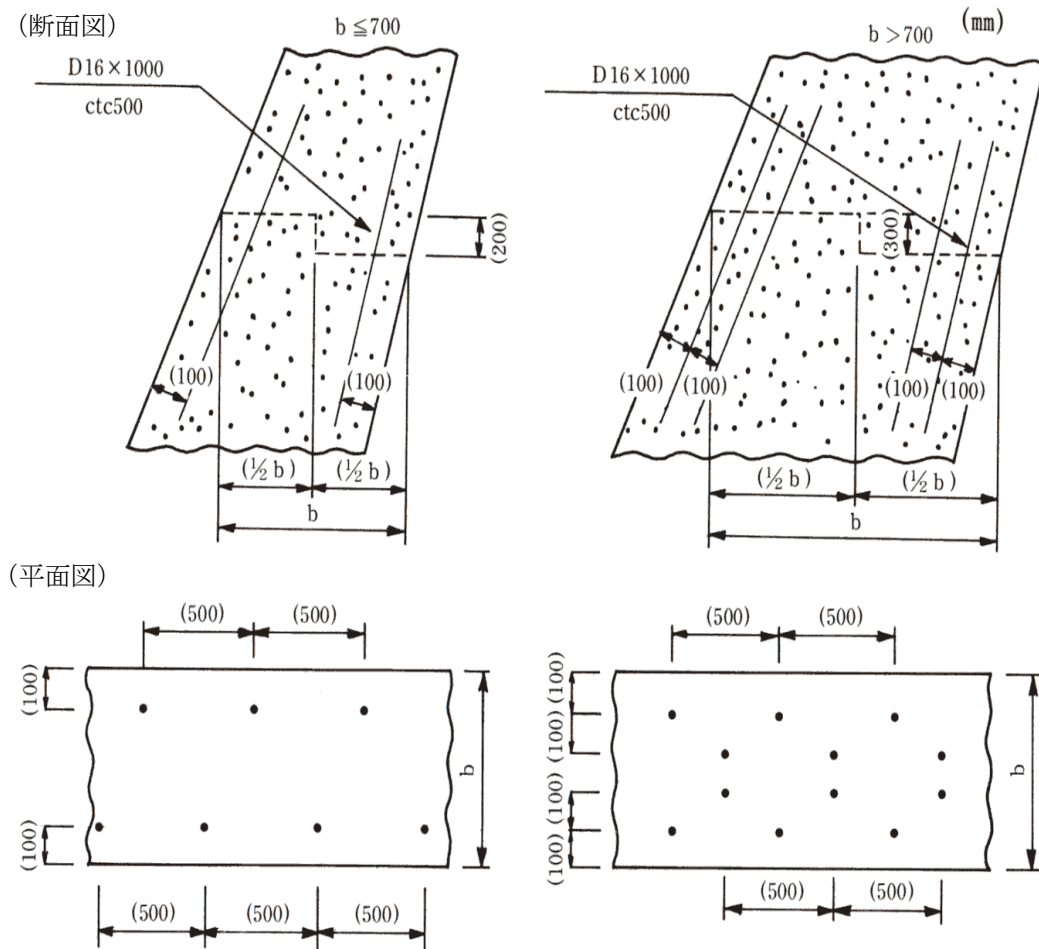


図3-3

12. 鉄筋コンクリート擁壁の目地構造

鉄筋コンクリート擁壁の目地構造については、設計図書によるものとする。

ただし、設計図書に示されていない場合は、次の各号によるものとする。

- (1) 受注者は膨張目地を 20m 程度の間隔に、収縮目地を 10m 程度の間隔に垂直に設置しなければならない。
- (2) 膨張目地の構造は「フラット型」として、目地材は厚さ 1cm 以上の瀝青系目地材またはこれと同等以上の材料を用いるものとする。
- (3) 収縮目地の構造は、深さ 3cm 程度の V 型の溝を垂直に表側に入れるものとする。

13. 水抜き孔の施工

水抜き孔の施工にあたっては、設計図書によるものとする。

ただし、設計図書に示されていない場合は、次の各号によるものとする。

- (1) 受注者は、水抜き孔については硬質塩化ビニル管 (VPφ100 mm) を使い、10 m²に1ヶ所以上の割合で設けるものとし、擁壁前面の埋戻し高を考慮して、裏込よりの排水を有効に処理できるように配置しなければならない。
- (2) 受注者は、水抜き孔設置箇所には、吸出防止材または透水管を設置しなければならない。また、その形状は、**設計図書**によるものとし、施工にあたっては、細部にわたり十分注意を払い行うものとする。

14. コンクリート簡易構造物の施工

コンクリート簡易構造物の施工にあたっては、設計図書によるものとする。

ただし、設計図書に示されていない場合は、次の各号によるものとする。

- (1) 受注者は伸縮目地の施工に際しては、厚さ 10 mm以上の杉板またはそれと同等品以上の材料を用い、10m程度の間隔に入れなければならない。
 - (2) 受注者は既設構造物を嵩上げ・継足しする場合には、既設目地・クラック等に合わせて伸縮目地を入れなければならない。
 - (3) 嵩上げ・継足しに接着剤を使用する場合は、監督員と協議するものとする。
 - (4) 受注者は、側溝・集水桝天端等で路面排水が必要と考えられる箇所（暫定供用も含む）に排水口を設けなければならない。その設置位置・形状・寸法については設計図書によるものとする。
- ただし、設計図書に示されていない場合は、監督員と協議しなければならない。

3-5-8 表面仕上げ

1. 一般事項

受注者は、せき板に接して露出面となるコンクリートの仕上げにあたっては、平らなモルタルの表面が得られるように打込み、締固めをしなければならない。

2. せき板に接しない面の仕上げ

受注者は、せき板に接しない面の仕上げにあたっては、締固めを終り、ならしたコンクリートの上面に、しみ出た水がなくなるかまたは上面の水を処理した後でなければ仕上げ作業にかかってはならない。

3. 不完全な部分の仕上げ

受注者は、コンクリート表面にできた突起、すじ等はこれらを除いて平らにし、豆板、欠けた箇所等は、その不完全な部分を取り除いて水で濡らした後、本体コンクリートと同等の品質を有するコンクリート、またはモルタルのパッチングを施し平らな表面が得られるように仕上げなければならない。

3-5-9 養生

1. 一般事項

受注者はコンクリートの打込み後の一定期間を、硬化に必要な温度および湿潤状態に保ち、有害な作用の影響を受けないように、その部位に応じた適切な方法により養生しなければならない。

2. 湿潤状態の保持

受注者は、打ち込み後のコンクリートをその部位に応じた適切な養生方法により、一定期間は十分な湿潤状態に保たなければならない。養生期間は、使用するセメントの種類や養生期間中の環境温度等に応じて適切に定めなければならない。ただし、通常のコンクリート工事におけるコンクリートの湿潤養生期間は、表 3-4 を標準とする。

なお、中庸熱ポルトランドセメントや低熱ポルトランドセメント等の表 3-4 に示されていないセメントを使用する場合には、湿潤養生期間に関して監督員と協議しなければならない。

表 3-4 コンクリートの標準養生期間

日平均気温	普通ポルトランドセメント	混合セメントB種	早強ポルトランドセメント
15℃以上	5日	7日	3日
10℃以上	7日	9日	4日
5℃以上	9日	12日	5日

〔注〕寒中コンクリートの場合は、第9節寒中コンクリートの規定による。
養生期間とは、湿潤状態を保つ期間のことである。

3. 温度抑制養生

受注者は、温度制御養生を行う場合には、温度制御方法及び養生日数についてコンクリートの種類及び

構造物の形状寸法を考慮して、養生方法を**施工計画書**に記載しなければならない。

4. 蒸気養生等

受注者は、蒸気養生、その他の促進養生を行う場合には、コンクリートに悪影響を及ぼさないよう養生を開始する時期、温度の上昇速度、冷却速度、養生温度及び養生時間などの養生方法を**施工計画書**に記載しなければならない。なお、膜養生を行う場合には、**設計図書**に関して監督員に**協議**しなければならない。

5. 養生等

- (1) 床版コンクリート、壁高欄及び地覆部の養生にシートを併用する散水養生以外の方法を実施した場合は、橋梁台帳の備考欄に養生に使用した材料及び工法名等を記載するものとする。
- (2) 橋面舗装を行う場合は、施工計画を作成するにあたり、橋梁台帳の備考欄を**確認**し、床版工事において実施された養生方法を記載すること。

第6節 鉄筋工

3-6-1 一般事項

1. 適用事項

本節は、鉄筋の加工、鉄筋の組立て、鉄筋の継手、ガス圧接その他これらに類する事項について定めるものとする。

2. 照査

受注者は、施工前に、**設計図書**に示された形状および寸法で、鉄筋の組立が可能か、また打込みおよび締固め作業を行うために必要な空間が確保できていることを**確認**しなければならない。不備を発見したときは監督員に**協議**しなければならない。

3. 亜鉛めっき鉄筋の加工

受注者は、亜鉛めっき鉄筋の加工を行う場合、その特性に応じた適切な方法でこれを行わなければならない。

4. エポキシ系樹脂塗装鉄筋の加工・組立

受注者は、エポキシ系樹脂塗装鉄筋の加工・組立を行う場合、塗装並びに鉄筋の材質を害さないよう、衝撃・こすれによる損傷のないことを作業完了時に**確認**しなければならない。

5. エポキシ系樹脂塗装鉄筋の切断・溶接

エポキシ系樹脂塗装鉄筋の切断・溶接による塗膜欠落や、加工・組立にともなう有害な損傷部を**確認**した場合、受注者は、十分清掃した上、コンクリートの打込み前に適切な方法で補修しなければならない。

6. コンクリート構造物非破壊試験（配筋状況及びかぶり測定）

受注者は、新設のコンクリート構造物のうち、「非破壊試験によるコンクリート構造物中の配筋状況及びかぶり測定要領（平成30年10月24日付け国官技第44号）（以下「かぶり測定要領」という。）において、コンクリート構造物非破壊試験（配筋状況及びかぶり測定）の対象とされた構造物（橋梁上部工・下部工及び重要構造物である内空断面25m²以上のボックスカルバート工（工場製作のプレキャスト製品は対象外とする。））について、以下によりコンクリート構造物非破壊試験を実施するものとする。

- (1) 受注者は、測定を、かぶり測定要領に従い行うものとする。
- (2) 受注者は、本試験測定の実施に関する資料を整備・保管し、監督員の請求があった場合は、遅滞なく**提示**するとともに、検査時に**提出**しなければならない。測定結果については、測定結果報告書を作成し、測定後随時、監督員に**提出**するものとする。
- (3) これに定められていない事項については、監督員と**協議**するものとする。

3-6-2 貯蔵

受注者は、鉄筋を直接地表に置くことを避け、倉庫内に貯蔵しなければならない。また、屋外に貯蔵する場合は、雨水等の侵入を防ぐためシート等で適切な覆いをしなければならない。

3-6-3 加工

1. 一般事項

受注者は、鉄筋の材質を害しない方法で加工しなければならない。

2. 鉄筋加工時の温度

受注者は、鉄筋を常温で加工しなければならない。ただし、鉄筋をやむを得ず熱して加工するときには、既往の実績を調査し、現地において試験施工を行い、悪影響を及ぼさないことを**確認**したうえで施工方法を定め、施工しなければならない。なお、調査・試験及び**確認**資料を整備および保管し、監督員または検査員から請求があった場合は、速やかに**提示**しなければならない。

3. 鉄筋の曲げ半径

受注者は、鉄筋の曲げ形状の施工にあたり、**設計図書**に鉄筋の曲げ半径が示されていない場合は、「コンクリート標準示方書（設計編）〔2017年制定〕本編第13章鉄筋コンクリートの前提、標準7編第2章鉄筋コンクリートの前提」（土木学会、2018年3月）の規定による。これにより難しい場合は、監督員の**承諾**を得なければならない。

4. 曲げ戻しの禁止

受注者は、原則として曲げ加工した鉄筋を曲げ戻してはならない。

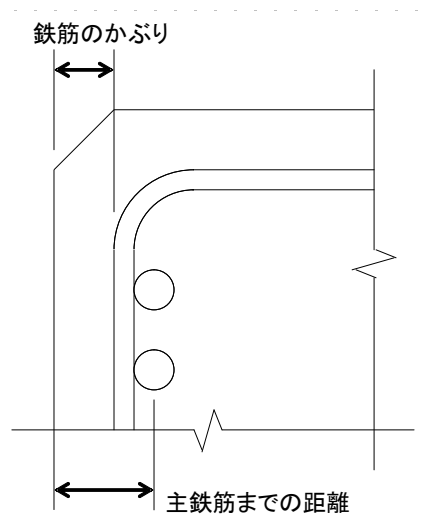


図3-4 鉄筋のかぶり

5. かぶり

受注者は、**設計図書**に示されていない鋼材等（組立用鉄筋や金網、配管など）を配置する場合は、その鋼材等についても所定のかぶりを確保し、かつその鋼材等と他の鉄筋とのあきを粗骨材の最大寸法の4/3以上としなければならない。

3-6-4 組立て

1. 一般事項

受注者は、鉄筋を組立てる前にこれを清掃し浮きさびや鉄筋の表面についた泥、油、ペンキ、その他鉄筋とコンクリートの付着を害するおそれのあるものは、これを除かなければならない。

2. 配筋・組立て

受注者は、配筋・組立てにおいて以下によらなければならない。

- (1) 受注者は、**設計図書**に定めた位置に、鉄筋を配置し、コンクリート打設中に動かないよう十分堅固に組み立てなければならない。

なお、必要に応じて設計図書に示されたもの以外の組立用鉄筋等を使用するものとする。

- (2) 受注者は、鉄筋の交点の要所を、直径 0.8mm 以上の焼なまし鉄線、またはクリップ等で鉄筋が移動しないように緊結し、使用した焼なまし鉄線、クリップ等はかぶり内に残してはならない。また、**設計図書**に特別な組立用架台等が指定されている場合は、それに従うものとする。
- (3) 受注者は、鉄筋の配筋において、施工段階で必要となる形状保持や施工中の安全対策等を目的として、組立て鉄筋、段取り鉄筋等の鉄筋やアングル等の仮設物を配置するが、これらをやむを得ず構造物本体に存置する場合、これらの仮設物において、設計の前提が成立することを事前に確認しなければならない。

3. 鉄筋かぶりの確保

受注者は、**設計図書**に特に定めのない限り、鉄筋のかぶりを保つよう、スペーサを設置するものとし、構造物の側面については 1 m²あたり 2 個以上、構造物の底面については 1 m²あたり 4 個以上設置し、個数について、鉄筋組立て完了時の**段階確認**時に確認を受けなければならない。鉄筋のかぶりとはコンクリート表面から鉄筋までの最短距離をいい、設計上のコンクリート表面から主鉄筋の中心までの距離とは異なる。また、受注者は、型枠に接するスペーサについてはコンクリート製あるいはモルタル製で本体コンクリートと同等以上の品質を有するものを使用しなければならない。なお、これ以外のスペーサを使用する場合は監督員と**協議**しなければならない。

4. コンクリート打設前の点検、掃除

受注者は、鉄筋を組立ててからコンクリートを打込むまでに、鉄筋の位置がずれたり、泥、油等の付着がないかについて**確認**し、清掃してからコンクリートを打たなければならない。

5. 上層部の鉄筋の組立て時の注意

受注者は、上層部の鉄筋の組立てを下層部のコンクリート打設後 24 時間以上経過した後に行わなければならない。

6. スペーサの確認

スペーサの個数については、鉄筋の鉄筋組立て完了時に**段階確認**を受けなければならない。なお、橋梁の壁高欄については、監督員の**承諾**を得て適宜配置することとする。

3-6-5 継手

1. 一般事項

受注者は、**設計図書**に示されていない鉄筋の継手を設けるときには、継手の位置及び方法について施工前に**設計図書**に関して監督員の**承諾**を得なければならない。

2. 重ね継手

受注者は、鉄筋の重ね継手を行う場合は、**設計図書**に示す長さを重ね合わせて、直径 0.8mm 以上の焼なまし鉄線で数ヶ所緊結しなければならない。

なお、エポキシ系樹脂塗装鉄筋の重ね継手長さは、「エポキシ樹脂塗装鉄筋を用いる鉄筋コンクリートの設計施工指針【改訂版】」（土木学会、平成 15 年 11 月）により、コンクリートの付着強度を無塗装鉄筋の 85%として求めてよい。

3. 継手位置

受注者は、原則、継手を同一断面に集めてはならない。また、受注者は、継手を同一断面に集めないため、継手位置を軸方向に互いにずらす距離は、継手の長さ鉄筋直径の 25 倍を加えた長さ以上としなければならない。継手が同一断面となる場合は、継手が確実に施工でき、継手付近のコンクリートが確実に充填され、継手としての性能が発揮されるとともに、構造物や部材に求められる性能を満たしていることを

確認しなければならない。

4. 継手構造の選定

受注者は、鉄筋の継手に圧接継手、溶接継手または機械式継手を用いる場合には、鉄筋の種類、直径および施工箇所に応じた施工方法を選び、その品質を証明する資料を整備及び保管し、監督員または検査員から請求があった場合は速やかに**提示**しなければならない。

5. 継足し鉄筋の保護

受注者は、将来の継足しのために構造物から鉄筋を露出しておく場合には、損傷、腐食等からこれを保護しなければならない。

6. 引張断面での継手の禁止

受注者は、鉄筋の継手位置として、引張応力の大きい断面を避けなければならない。

7. 鉄筋間の寸法

受注者は、継手部と隣接する鉄筋とのあき、または継手部相互のあきを、粗骨材の最大寸法以上としなければならない。

8. 簡易構造物の鉄筋の継手

簡易構造物の鉄筋の継手長は、**設計図書**によるものとするが、**設計図書**に記載のない場合は、コンクリートの設計基準強度(σ_{ck})が 18N/mm^2 の場合 40ϕ (ϕ :鉄筋の公称直径)、 21N/mm^2 の場合 35ϕ 以上とする。

9. 機械式鉄筋継手

- (1) 機械式鉄筋継手工法を採用する場合は、「現場打ちコンクリート構造物に適用する機械式鉄筋継手工法ガイドライン(平成29年3月)」に基づき実施するものとする。受注者は、施工する工法について必要な性能に関し、公的機関等(所定の試験、評価が可能な大学や自治体、民間の試験機関を含む)による技術的な確認を受け交付された証明書の写しを監督員の承諾を得なければならない。また、機械式鉄筋継手の施工については、以下の各号の規定によるものとする。

- ① 使用する工法に応じた施工要領を施工計画書に記載し、施工を行わなければならない。
- ② 機械式鉄筋継手工法の品質管理は、使用する工法に応じた確認項目や頻度、方法、合否判定基準等を施工計画書に明示した上で、施工管理や検査時においては、これに従って確認を行わなければならない。また、機械式鉄筋継手工法の信頼度は、鉄筋定着・継手指針[2020年制定](令和2年3月土木学会)の信頼度Ⅱ種を基本とするが、設計時にⅠ種を適用している場合は、設計時の信頼度に従って施工管理を行わなければならない。

- (2) 設計時に機械式鉄筋継手工法が適用されていない継手において、機械式鉄筋継手工法を適用する場合は、別途、監督員と協議し、設計で要求した性能を満足していることや性能を確保するために必要な継手等級を三者会議等を利用し、設計者に確認した上で適用すること。

3-6-6 ガス圧接

1. 圧接工の資格

圧接工は、JIS Z 3881(鉄筋のガス圧接技術検定における試験方法及び判定基準)に定められた試験の種類のうち、その作業に該当する試験の技量を有する技術者でなければならない。また、自動ガス圧接装置を取り扱う者は、JIS G 3112(鉄筋コンクリート用棒鋼)に規定する棒鋼を酸素・アセチレン炎により圧接する技量を有する技術者でなければならない。なお、受注者は、ガス圧接の施工方法を熱間押し抜き法とする場合は、**設計図書**に関して監督員の**承諾**を得なければならない。また、圧接工の技量の確認に関して、監督員または検査員から請求があった場合は、資格証明書等を速やかに**提示**しなければならない。

2. 施工できない場合の処置

受注者は、鉄筋のガス圧接箇所が**設計図書**どおりに施工できない場合は、その処置方法について施工前

に監督員と協議しなければならない。

3. 圧接の禁止

受注者は、規格または形状の著しく異なる場合及び径の差が7mmを超える場合は手動ガス圧接してはならない。ただし、D41とD51の場合はこの限りではない。

4. 圧接面の清掃

受注者は、圧接しようとする鉄筋の両端部は、(公社)日本鉄筋継手協会によって認定された鉄筋冷間直角切断機を使用して切断しなければならない。自動ガス圧接の場合、チップソーをあわせて使用するものとする。ただし、すでに直角かつ平滑である場合や鉄筋冷間直角切断機により切断した端面の汚損等を取り除く場合は、ディスクグラインダで端面を研削するとともに、さび、油脂、塗料、セメントペースト、その他の有害な付着物を完全に除去しなければならない。

5. 圧接面のすきま

突合させた圧接面は、なるべく平面とし、周辺のすきまは2mm以下とする。

6. 悪天候時の作業禁止

受注者は、降雪雨または、強風等の時は作業をしてはならない。ただし、作業が可能なように、防風対策を施して適切な作業ができることが確認された場合は作業を行うことができる。

第7節 型枠及び支保

3-7-1 一般事項

本節は、型枠・支保として構造、組立て、取外しその他これらに類する事項について定めるものとする。

3-7-2 構造

1. 一般事項

受注者は、型枠及び支保をコンクリート構造物の位置及び形状寸法を正確に保つために十分な強度と安定性を持つ構造としなければならない。

2. 面取り

受注者は、特に定めのない場合は、コンクリートのかどに面取りができる型枠を使用しなければならない。

3. 型枠の構造

受注者は、型枠を容易に組立て及び取りはずすことができ、せき板またはパネルの継目はなるべく部材軸に直角または平行とし、モルタルのもれない構造にしなければならない。

4. 支保形式

受注者は、支保の施工にあたり、荷重に耐えうる強度を持った支保を使用するとともに、受ける荷重を適切な方法で確実に基礎に伝えられるように適切な形式を選定しなければならない。

5. 支保基礎の注意

受注者は、支保の基礎に過度の沈下や不等沈下などが生じないようにしなければならない。

3-7-3 組立て

1. 一般事項

受注者は、型枠を締付けるにあたって、ボルトまたは棒鋼を用いなければならない。また、外周をバンド等で締め付ける場合、その構造、施工手順等を**施工計画書**に記載しなければならない。なお、型枠取り外し後はコンクリート表面にこれらの締付け材を残しておいてはならない。

2. はく離剤

受注者は、型枠の内面に、はく離剤を均一に塗布するとともに、はく離剤が、鉄筋に付着しないようにしなければならない。

3. コンクリート出来形の確保

受注者は、型枠及び支保の施工にあたり、コンクリート部材の位置、形状及び寸法が確保され構造物の品質・性能が確保できる性能を有するコンクリートが得られるように施工しなければならない。

3-7-4 取外し

1. 一般事項

受注者は、型枠及び支保の取りはずしの時期及び順序について、**設計図書または基準類**に定められていない場合には、構造物と同じような状態で養生した供試体の圧縮強度をもとに、セメントの性質、コンクリートの配合、構造物の種類とその重要性、部材の種類及び大きさ、部材の受ける荷重、気温、天候、風通し等を考慮して、取りはずしの時期及び順序の計画を、**施工計画書**に記載しなければならない。

2. 取外し時期

受注者は、コンクリートがその自重及び施工に加わる荷重を受けるのに必要な強度に達するまで、型枠及び支保を取りはずしてはならない。

3. 型枠穴の補修

(1) 型枠セパレータで除去タイプのコーンを用いる場合は、セパレータ端部が鉄筋かぶり内に残らないようにすること。

また、モルタル等による型枠穴の補修を行う場合は、専用コテ等で入念に仕上げること。

(2) 型枠穴の補修材の落下による第三者被害が想定される箇所については、落下の懸念が少ない方法によることとし、その方法を施工計画書に記載しなければならない。

第8節 暑中コンクリート

3-8-1 一般事項

1. 一般事項

本節は、暑中コンクリートの施工に関する一般事項を取り扱うものとする。なお、本節に定めのない事項は、第1編第3章第3節 レディーミクストコンクリート、第4節 現場練りコンクリート、第5節 運搬・打設の規定による。

2. 適用気温

受注者は、日平均気温が25℃を越えることが予想される時は、暑中コンクリートとしての施工を行わなければならない。

3. 材料の温度

受注者は、コンクリートの材料の温度を、品質が確保できる範囲内で使用しなければならない。

3-8-2 施工

1. 施工計画書

受注者は、暑中コンクリートにおいて、減水剤、AE減水材、流動化剤等を使用する場合はJIS A 6204（コンクリート用化学混和剤）の規格に適合する遅延形のものを使用することが望ましい。

なお、受注者は、遅延剤を使用する場合には使用したコンクリートの品質を確かめ、その使用方法添加量等について**施工計画書**に記載しなければならない。

2. 打設前の注意

受注者は、コンクリートの打設前に、地盤、型枠等のコンクリートから吸水するおそれのある部分は十

分吸水させなければならない。また、型枠及び鉄筋等が直射日光を受けて高温になるおそれのある場合は、散水及び覆い等の適切な処置を講じなければならない。

3. 打設時のコンクリート温度

打設時のコンクリート温度は、35℃以下とする。

4. 運搬時の注意

受注者は、コンクリートの運搬時にコンクリートが乾燥したり、熱せられたりすることの少ない装置及び方法により運搬しなければならない。

5. 所要時間

コンクリートの練混ぜてから打設終了までの時間は、1.5時間を超えてはならないものとする。

6. コールドジョイント

受注者は、コンクリートの打設をコールドジョイントが生じないように行わなければならない。

3-8-3 養生

受注者は、コンクリートの打設を終了後、速やかに養生を開始し、コンクリートの表面を乾燥から保護しなければならない。また、特に気温が高く湿度が低い場合には、打込み直後の急激な乾燥によってひびわれが生じることがあるので、直射日光、風等を防ぐために必要な処置を施さなければならない。

第9節 寒中コンクリート

3-9-1 一般事項

1. 一般事項

本節は、寒中コンクリートの施工に関する一般事項を取り扱うものとする。なお、本節に定めのない事項は、第1編第3章第3節 レディーミクストコンクリート、第4節 現場練りコンクリート、第5節 運搬・打設の規定による。

2. 適用気温

受注者は、日平均気温が4℃以下になることが予想されるときは、寒中コンクリートとしての施工を行わなければならない。

3. 寒中コンクリートの施工

受注者は、寒中コンクリートの施工にあたり、材料、配合、練りませ、運搬、打込み、養生、型枠及び支保についてコンクリートが凍結しないように、また、寒冷下においても**設計図書**に示す品質が得られるようにしなければならない。

3-9-2 施工

1. 一般事項

受注者は、寒中コンクリートにおいて以下によらなければならない。

- (1) 受注者は、凍結しているか、または氷雪の混入している骨材をそのまま用いてはならない。
- (2) 受注者は、材料を加熱する場合、水または骨材を加熱することとし、セメントはどんな場合でも直接これを熱してはならない。骨材の加熱は、温度が均等で、かつ過度に乾燥しない方法によるものとする。
- (3) 受注者は、AEコンクリートを用いなければならない。これ以外を用いる場合は、監督員と**協議**しなければならない。

2. 熱量損失の低減

受注者は、熱量の損失を少なくするようにコンクリートの練りませ、運搬及び打込みを行わなければな

らない。

3. 打設時のコンクリート温度

受注者は、打込み時のコンクリートの温度を、構造物の断面最小寸法、気象条件等を考慮して、5～20℃の範囲に保たなければならない。

4. 材料投入順序の設定

受注者は、セメントが急結を起こさないように、加熱した材料をミキサ二に投入する順序を設定しなければならない。

5. 氷雪の付着防止

受注者は、鉄筋、型枠等に氷雪が付着した状態でコンクリートを打設してはならない。また、地盤が凍結している場合、これを溶かし、水分を十分に除去した後に打設しなければならない。

6. 凍結融解害コンクリートの除去

受注者は、凍結融解によって害をうけたコンクリートを除かななければならない。

3-9-3 養生

1. 養生計画

受注者は、養生方法及び養生期間について、外気温、配合、構造物の種類及び大きさ、その他養生に影響を与えると考えられる要因を考慮して計画しなければならない。

2. 初期養生

受注者は、コンクリートの打込み終了後ただちにシートその他材料で表面を覆い、養生を始めるまでの間のコンクリートの表面の温度の急冷を防がなければならない。

3. 凍結からの保護

受注者は、コンクリートが打込み後の初期に凍結しないように保護し、特に風を防がなければならない。

4. コンクリートに給熱

受注者は、コンクリートに給熱する場合、コンクリートが局部的に乾燥または熱せられることのないようにしなければならない。また、保温養生終了後、コンクリート温度を急速に低下させてはならない。

5. 養生温度

受注者は、養生温度を5℃以上に保たなければならない。また、養生期間については、表3-5の値以上とするのを標準とする。なお、表3-5の養生期間の後、さらに2日間はコンクリート温度を0℃以上に保たなければならない。また、湿潤養生に保つ養生日数として表3-4に示す期間も満足する必要がある。

表3-5 寒中コンクリートの温度制御養生期間

5℃以上の温度制御養生を行った後の次の春までに想定される凍結融解の頻度	養生温度	セメントの種類		
		普通 ポルトランド セメント	早強 ポルトランド セメント	混合 セメントB種
(1) しばしば凍結融解を受ける場合	5℃	9 日	5 日	12 日
	10℃	7 日	4 日	9 日
(2) まれに凍結融解を受ける場合	5℃	4 日	3 日	5 日
	10℃	3 日	2 日	4 日

注：水セメント比が55%の場合の標準的な養生期間を示した。水セメント比がこれと異なる場合は適宜増減する。

第10節 マスコンクリート

3-10-1 一般事項

本節は、マスコンクリートの施工に関する一般的事項を取り扱うものとする。

3-10-2 施工

1. 一般事項

受注者は、マスコンクリートの施工にあたって、事前にセメントの水和熱による温度応力および温度ひび割れに対する十分な検討を行わなければならない。

2. マスコンクリート打設計画

受注者は、温度ひび割れに関する検討結果に基づき、打ち込み区画の大きさ、リフト高さ、継目の位置および構造、打込み時間間隔を設定しなければならない。

3. マスコンクリート打設温度

受注者は、あらかじめ計画した温度を超えて打込みを行ってはならない。

4. マスコンクリート打設制御

受注者は、養生にあたって、温度ひび割れ制御が計画どおりに行えるようコンクリート温度を制御しなければならない。

5. 型枠による対策

受注者は、温度ひび割れに制御が適切に行えるよう、実際の施工条件に基づく温度ひび割れの照査時に想定した型枠の材料および構造を選定するとともに、型枠を適切な期間存置しなければならない。

第11節 水中コンクリート

3-11-1 一般事項

本節は、水中コンクリートの施工に関する一般的事項を取り扱うものとする。なお、本節に定めのない事項は、第1編第3章第3節 レディーミクストコンクリート、第4節 現場練りコンクリート、第5節 運搬・打設及び第7節 型枠及び支保の規定による。

3-11-2 施工

1. 一般事項

受注者はコンクリートを静水中に打設しなければならない。これ以外の場合であっても、流速 0.05m/sec 以下でなければ打設してはならない。

2. 水中落下の防止

受注者は、コンクリートを水中落下させないようにし、かつ打設開始時のコンクリートは水と直接接しないようにしなければならない。

3. 水中コンクリート打設時の注意

受注者は、コンクリート打設中、その面を水平に保ちながら、規定の高さに達するまで連続して打設しなければならない。

なお、やむを得ず打設を中止した場合は、そのコンクリートのレイタンスを完全に除かなければ次のコンクリートを打設してはならない。

4. レイタンス発生の防止

受注者は、レイタンスの発生を少なくするため、打設中のコンクリートをかき乱さないようにしなければならない。

5. 水の流動防止

受注者は、コンクリートが硬化するまで、水の流動を防がなければならない。

なお、**設計図書**に特別の処置が指定されている場合は、それに従わなければならない。

6. 水中コンクリート型枠

受注者は、水中コンクリートに使用する型枠について、仕上げの計画天端高が、水面より上にある場合は、海水面の高さ以上のところに、型枠の各面に水抜き穴を設けなければならない。

7. 水中コンクリート打設方法

受注者は、コンクリートは、ケーシング（コンクリートポンプとケーシングの併用方式）、トレミーまたはコンクリートポンプを使用してコンクリートを打設しなければならない。これにより難しい場合は、代替工法について監督員と**協議**のうえ施工しなければならない。

8. ケーシング打設（コンクリートポンプとケーシングの併用方式）

- (1) 受注者は、打込み開始にあたって、ケーシングの先端にプランジャーや鋼製蓋を装着し、その筒先を地盤に着地させ、ケーシングの安定や水密性を**確認**してから輸送管を通してコンクリートを打ち込まなければならない。
- (2) 受注者は、コンクリート打込み中、輸送管を起重機船等で吊り上げている場合は、できるだけ船体の動揺を少なくしなければならない。
- (3) 打込み時において、輸送管及びケーシングの先端は、常にコンクリート中に挿入しなければならない。
- (4) 受注者は、打込み時のケーシング引き上げにあたって、既に打込まれたコンクリートをかき乱さないように垂直に引き上げなければならない。
- (5) 受注者は、1本のケーシングで打ち込む面積について、コンクリートの水中流動距離を考慮して過大であってはならない。
- (6) 受注者は、コンクリートの打継目をやむを得ず水中に設ける場合、旧コンクリート表層の材料分離を起こしているコンクリートを完全に除去してから新コンクリートを打ち込まなければならない。
- (7) 受注者は、打込みが終り、ほぼ所定の高さに均したコンクリートの上面が、しみ出た水がなくなるか、または上面の水を処理した後でなければ、これを仕上げてはならない。

9. トレミー打設

- (1) 受注者は、トレミーを水密でコンクリートが自由落下できる大きさとし、打設中は常にコンクリートで満たさなければならない。また、打設中にトレミーを水平移動してはならない。
- (2) 受注者は、1本のトレミーで打ち込む面積について、コンクリートの水中流動距離を考慮して過大であってはならない。
- (3) 受注者は、トレミーの取扱いの各段階における状態をあらかじめ詳しく検討し、打込み中のコンクリートに対して好ましくない状態が起こらないよう、予防措置を講じなければならない。
- (4) 受注者は、特殊なトレミーを使用する場合には、その適合性を確かめ、使用方法を十分検討しなければならない。

10. コンクリートポンプ打設

- (1) コンクリートポンプの配管は、水密でなければならない。
- (2) 打込みの方法は、トレミーの場合に準じなければならない。

11. 底開き箱及び底開き袋による打設

受注者は、底開き箱及び底開き袋を使用してコンクリートを打設する場合、底開き箱及び底開き袋の底が打設面上に達した際、容易にコンクリートを吐き出しできる構造のものを用いるものとする。また、打設にあたっては、底開き箱及び底開き袋を静かに水中に降ろし、コンクリートを吐き出した後は、コンクリートから相当離れるまで徐々に引き上げるものとする。ただし、底開き箱または底開き袋を使用する場合は、事前に監督員の**承諾**を得なければならない。

3-11-3 海水の作用を受けるコンクリート

1. 一般事項

受注者は、海水の作用を受けるコンクリートの施工にあたり、品質が確保できるように、打込み、締固め、養生などを行わなければならない。

2. 水平打継目の設置位置

受注者は、**設計図書**に示す最高潮位から上 60cm 及び最低潮位から下 60cm の間のコンクリートに水平打継目を設けてはならない。干満差が大きく一回の打上がり高さが非常に高くなる場合や、その他やむを得ない事情で打継目を設ける必要がある場合には、**設計図書**に関して監督員の**承諾**を得なければならない。

3. 海水からの保護期間

受注者は、普通ポルトランドセメントを用いた場合、材齢 5 日以上、高炉セメント、フライアッシュセメントを用いた場合、B 種については、材令 7 日以上とし、さらに、日平均気温が 10℃以下となる場合には、9 日以上になるまで海水にあらわれないう保護しなければならない。

第 12 節 水中不分離性コンクリート

3-12-1 一般事項

本節は、水中コンクリート構造物に用いる水中不分離性コンクリートの施工に関する一般的事項を取り扱うものとする。なお、本節に定めのない事項は、第 1 編第 3 章第 3 節 レディーミクストコンクリート、第 4 節 現場練りコンクリート、第 6 節 鉄筋及び第 7 節 型枠及び支保の規定によるものとする。

3-12-2 材料の貯蔵

材料の貯蔵は、第 1 編 3-4-2 材料の貯蔵の規定によるものとする。

3-12-3 コンクリートの製造

1. 一般事項

受注者は、所要の品質の水中不分離性コンクリートを製造するため、コンクリートの各材料を正確に計量し、十分に練り混ぜるものとする。

2. 計量装置

計量装置は、第 1 編 3-4-4 材料の計量及び練混ぜの規定によるものとする。

3. 材料の計量

(1) 受注者は、各材料を 1 バッチ分ずつ質量計量しなければならない。

ただし、水及び混和剤溶液は容積計量してもよいものとする。

(2) 計量値の許容差は、1 バッチ計量分に対し、「表 3-6 計量値の許容差（水中不分離性コンクリート）」の値以下とするものとする。

表 3-6 計量値の許容差（水中不分離性コンクリート）

材料の種類	許容差 (%)
水	1
セメント	1
骨材	3
混和材	2 ※
水中不分離性混和剤	3

混和剤	3
-----	---

※高炉スラグ微粉末の場合は、1（%）以内

4. 練混ぜ

- (1) 受注者は、レディーミクストコンクリートを用いる場合、本節によるほか、JIS A 5308（レディーミクストコンクリート）に準じるものとする。
- (2) 受注者は、強制練りバッチミキサーを用いてコンクリートを練り混ぜるものとする。
- (3) 受注者は、コンクリート製造設備の整ったプラントで練り混ぜなければならない。
なお、やむを得ず現場で水中不分離性混和剤及び高性能減水剤を添加する場合は、事前に次の項目を検討し監督員と**協議**しなければならない。
 - ① 混和剤の添加方法・時期
 - ② アジテータトラック1車輛の運搬量
 - ③ コンクリート品質の試験確認
- (4) 受注者は、練混ぜ時間を試験によって定めなければならない。
- (5) 受注者は、練混ぜ開始にあたって、あらかじめミキサーにモルタルを付着させなければならない。

5. ミキサー、運搬機器の洗浄及び洗浄排水の処理

- (1) 受注者は、ミキサー及び運搬機器を使用の前後に十分洗浄しなければならない。
- (2) 受注者は、洗浄排水の処理方法をあらかじめ定めなければならない。

3-12-4 運搬打設

1. 準備

- (1) 受注者は、フレッシュコンクリートの粘性を考慮して、運搬及び打設の方法を適切に設定しなければならない。
- (2) 受注者は、打設されたコンクリートが均質となるように、打設用具の配置間隔及び1回の打上り高さを定めなければならない。

2. 運搬

受注者は、コンクリートの運搬中に骨材の沈降を防止し、かつ、荷下しが容易なアジテータトラック等で運搬しなければならない。

3. 打設

- (1) 受注者は、打設に先立ち、鉄筋、型枠、打込設備等が計画どおりに配置されていることを確かめなければならない。
- (2) 受注者は、コンクリートをコンクリートポンプまたはトレミーを用いて打ち込まなければならない。
- (3) 受注者は、コンクリートポンプを使用する場合、コンクリートの品質低下を生じさせないように行わなければならない。
- (4) 受注者は、トレミーを使用する場合、コンクリートが円滑に流下する断面寸法を持ち、トレミーの継手は水密なものを使用しなければならない。
- (5) 受注者は、コンクリートの品質低下を生じさせないように、コンクリートの打込みを連続的に行わなければならない。
- (6) 受注者は、コンクリートを静水中で水中落下高さ50cm以下で打ち込まなければならない。やむを得ず、流水中や水中落下高さが50cmを超える状態での打込みを行う場合には、所要の品質を満足するコンクリートが得られることを確認するとともに、**設計図書**に関して監督員と**協議**しな

ればならない。

(7) 受注者は、水中流動距離を5m以下としなければならない。

(8) 受注者は、波浪の影響を受ける場所では、打設前に、気象・海象等がコンクリートの施工や品質に悪影響を与えないことを確かめなければならない。

4. 打継ぎ

(1) 受注者は、せん断力の小さい位置に打継目を設け、新旧コンクリートが十分に密着するように処置しなければならない。

(2) 受注者は、打継面を高圧ジェット、水中清掃機械等を用い清掃し、必要に応じて補強鉄筋等により補強しなければならない。

5. コンクリート表面の保護

受注者は、流水、波等の影響により、セメント分の流失またはコンクリートが洗掘される恐れがある場合、表面をシートで覆う等の適切な処置をしなければならない。

第13節 プレパックドコンクリート

3-13-1 一般事項

本節は、プレパックドコンクリートの施工に関する一般的事項を取り扱うものとする。なお、本節に定めのない事項は、第1編第3章第3節 レディーミクストコンクリート、第4節 現場練りコンクリート、第5節 運搬・打設、第6節 鉄筋及び第7節 型枠及び支保の規定による。

3-13-2 施工機器

1. 施工機械

(1) 受注者は、5分以内に規定の品質の注入モルタルを練り混ぜることのできるモルタルミキサーを使用しなければならない。

(2) 受注者は、注入モルタルを緩やかに攪拌でき、モルタルの注入が完了するまで規定の品質を保てるアジテータを使用しなければならない。

(3) 受注者は、十分な圧送能力を有し、注入モルタルを連続的に、かつ、空気を混入させないで注入できるモルタルポンプを使用しなければならない。

2. 輸送管

受注者は、注入モルタルを円滑に輸送できる輸送管を使用しなければならない。

3. 注入管

受注者は、確実に、かつ、円滑に注入作業ができる注入管を使用しなければならない。なお、注入管の内径寸法は、輸送管の内径寸法以下とする。

3-13-3 施工

1. 型枠

(1) 受注者は、型枠をプレパックドコンクリートの側圧及びその他施工時の外力に十分耐える構造に組み立てなければならない。

(2) 受注者は、事前に型枠の取外し時期について、監督員の**承諾**を得なければならない。

2. モルタルの漏出防止

受注者は、基礎と型枠との間や型枠の継目などの隙間から、注入モルタルが漏れないように処置

しなければならない。

3. 粗骨材の投入

- (1) 受注者は、粗骨材の投入に先立ち、鉄筋、注入管、検査管等を規定の位置に配置しなければならない。
- (2) 受注者は、粗骨材を大小粒が均等に分布するように、また、破碎しないように投入しなければならない。
- (3) 受注者は、粗骨材を泥やごみ、藻貝類など付着しないよう良好な状態に管理しなければならない。

4. 注入管の配置

- (1) 受注者は、鉛直注入管を水平間隔 2m 以下に配置しなければならない。なお、水平間隔が 2m を超える場合は、事前に監督員の**承諾**を得なければならない。
- (2) 受注者は、水平注入管の水平間隔を 2m 程度、鉛直間隔を 1.5m 程度に配置しなければならない。また、水平注入管には、逆流防止装置を備えなければならない。

5. 練混ぜ

- (1) 受注者は、練混ぜをモルタルミキサーで行うものとし、均一なモルタルが得られるまで練り混ぜなければならない。
- (2) 受注者は、練混ぜ作業には、細骨材の粒度及び表面水量を確かめ、規定の流動性等の品質が得られるように、粒度の調整、配合の修正、水量の補正等の適切な処置をしなければならない。
- (3) 受注者は、モルタルミキサー1 バッチの練混ぜを、ミキサーの定められた練混ぜ容量に適した量で練り混ぜなければならない。

6. 注入

- (1) 受注者は、管の建込み終了後、異常がないことを確かめた後、モルタルを注入しなければならない。
- (2) 受注者は、規定の高さまで継続して、モルタル注入を行わなければならない。なお、やむを得ず注入を中断し、設計図書または施工計画にないところに打継目を設ける場合には、事前に打継目処置方法に関して監督員の**承諾**を得なければならない。
- (3) 受注者は、最下部から上方へモルタル注入するものとし、注入モルタル上面の上昇速度は 0.3～2.0m/h としなければならない。
- (4) 受注者は、鉛直注入管を引き抜きながら注入するものとし、注入管の先端を、0.5～2.0m モルタル中に埋込まれた状態に保たなければならない。
- (5) 受注者は、注入が完了するまで、モルタルの攪拌を続けなければならない。

7. 注入モルタルの上昇状況の確認

受注者は、注入モルタルの上昇状況を確認するため、注入モルタルの上面の位置を測定できるようにしておかなければならない。

8. 寒中における施工

受注者は、寒中における施工の場合、粗骨材及び注入モルタルの凍結を防ぐ処置をしなければならない。また、注入モルタルの膨張の遅延が起こるのを防ぐため、必要に応じて、適切な保温給熱を行わなければならない。

9. 暑中における施工

受注者は、暑中における施工の場合、注入モルタルの温度上昇、注入モルタルの過早な膨張及び流動性の低下等が起こらないよう施工しなければならない。

第14節 袋詰コンクリート

3-14-1 一般事項

本節は、袋詰コンクリートの施工に関する一般的事項を取り扱うものとする。なお、本節に定めのない事項は、第1編第3章第11節 水中コンクリートの規定によるものとする。

3-14-2 施工

1. 袋詰

受注者は、袋の容量の2/3程度にコンクリートを詰め、袋の口を確実に縛らなければならない。

2. 袋詰コンクリート積み方法

受注者は、袋を長手及び小口の層に交互に、1袋ずつ丁寧に積み重ねなければならない。また、水中に投げ込んで서는ならない。

第15節 超速硬コンクリート

3-15-1 一般事項

1. 硬化後荷重を載荷する時の強度等

受注者は、硬化後荷重を載荷する時の強度及びその**確認**方法について、**施工計画書**に記載しなければならない。なお、施工にあたっては、調査試験及び確認資料を整備・保管し、監督員または検査員から請求があった場合は速やかに**提示**するとともに、完成時に**納品**するものとする。

2. 超速硬コンクリートの品質管理試験の基準

超速硬コンクリートの品質管理試験の基準は、以下のとおりとする。

(1) 試験回数（圧縮強度試験）

コンクリート打設日毎に（交通開放前）圧縮強度試験を行うこととする。

(2) 品質規格

3時間圧縮強度 24N/mm²以上 $\left[\begin{array}{ccc} Q_3H & \text{スランプ} & \text{Max} \\ 24 & - & 12 - 25 \end{array} \right]$