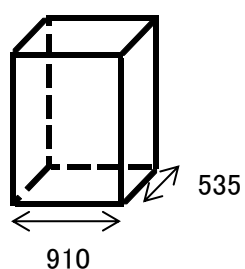
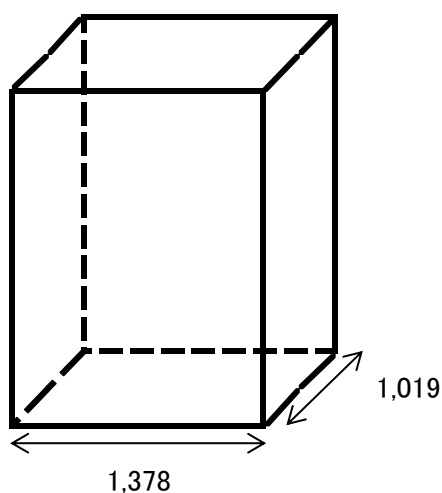


# 設置面積(貸付面積)

1箇所あたりの設置面積(単位:mm)



回収ボックス



自動販売機

(1箇所あたりの設置面積)

$$0.91\text{m} \times 0.535\text{m} = 0.48685 \text{ m}^2$$

$$1.378\text{m} \times 1.019\text{m} = 1.404182 \text{ m}^2$$

$$0.48685\text{m}^2 + 1.404182\text{m}^2 = 1.891032 \text{ m}^2$$

$$\doteq 1.89\text{m}^2$$

(使用数量は(少数第2位までを表示、第3位以下切捨て)

(2箇所の合計面積)

$$1.89\text{m}^2 \times 2\text{箇所} = 3.78 \text{ m}^2$$