

公立大学法人岐阜県立看護大学  
令和4年度業務の実績に関する評価結果  
【原案】

令和5年8月

岐阜県地方独立行政法人評価委員会

## 法人の概要

### 1 法人の現況

#### (1) 法人名

公立大学法人岐阜県立看護大学

#### (2) 所在地

岐阜県羽島市江吉良町 3047 番地 1

#### (3) 設立年月日

平成 22 年 4 月 1 日

#### (4) 役員 の 状 況 ( 令 和 4 年 5 月 1 日 現 在 )

理事長 北山 三津子

理事 森 仁実

理事 松下 光子

理事 土井 充行

理事 (非常勤) 國枝 敏郎

理事 (非常勤) 水谷 邦照

監事 (非常勤) 芝 英則

監事 (非常勤) 滝 文謙

#### (5) 組織図

別紙のとおり

#### (6) 教職員数 (令和 4 年 5 月 1 日現在の教員・事務職員数)

教員 56 名 (学長含む。) 事務職員 28 名

### 2 法人の基本的な目標

#### (1) 中期目標の前文

岐阜県立看護大学は、岐阜県民の保健・医療・福祉のニーズに対応するためには看護サービスの質の向上が急務であるとして、平成12年に開設され、看護の基礎を修得した人材の供給、大学院教育による看護実践指導者の育成、現職看護職者の生涯学習支援のための路を開いてきた。

公立大学法人岐阜県立看護大学は、これまでの実績を更に発展させ、県民に提供される看護サービスの質の向上に広く貢献できる看護学の研究と有為な人材の育成を図るため、学問の自由を基礎に据えた看護学の高等教育機関として大学を設置し、管理することを目的とする。

前記の目的を達成するため、第3期中期目標期間においては、看護の質の向上に着実に貢献できる人材及びリーダーシップ能力を発揮できる高い専門性を持つ人材を育成するとともに、県内看護職者

の生涯学習の中核機関として役割を推進し、地域貢献の更なる充実に努める。

#### (2) その他法人の特徴として記載すべき事項

本学では、人々の健康と福祉の充実に貢献できる看護専門職者を育成することを追求している。看護学は、保健師・助産師・看護師等の看護職者が行う業務や諸活動に科学的根拠と理論的体系を与える学問であるが、特に、これらの看護職者が日常行う看護サービスの質の向上と現状の改革を導く実践性の高い研究活動に力点をおき、人材育成を主眼としている。

近年、ケアに関する人々の要望は多様化・複雑化している。これらに対応するためには、単に技術や知識を身につけるだけではなく、豊かな人間性と確実な技術力と倫理的判断力が求められている。これらができる人づくりが、看護学部看護学科と大学院看護学研究科の目指すところである。

本学の研究活動では、県立大学の特色を踏まえて、岐阜県下の看護職とともに、現地に出向いて共同研究を推進し、看護実践の改善・充実に努めている。看護実践の質を高める活動の輪を広げながら、本学卒業者を含め、看護の実務に就いている職業人の生涯学習の拠点としての役割を担う。岐阜県下の看護サービスの向上から出発した研究・教育活動を通して、国内はもとより、世界のどの地でも通用する看護学の普遍的知見を創出し、実践性・応用性に富む学術の発展を図ろうとしている。

### 3 設置する大学の概要

#### (1) 名称

岐阜県立看護大学

#### (2) 看護学部看護学科の教育理念・目標

##### ア 教育理念

看護学は、保健師、助産師、看護師等、看護職の仕事の専門性を支える学問である。本学は、どのようにしたら人々に質の高い看護サービスが提供できるかを追求する。そのために看護学の立場から責任を持って問題解決に取り組める人材を育成することを目指している。

学士課程では、看護学領域の専門の基礎を教授する。これからの看護専門職には、人々のヘルスケアニーズに対応できる能力や、多様な課題の問題解決に取り組むために自らの専門機能を拡大していく能力、さらには保健・医療・福祉領域の専門職や関係者とケアチームを組んで協働し、各メンバーの役割機能を調整し指導性を発揮できる能力が求められる。学士課程の段階では、その基盤となる総合的な学力と人間性の涵養を重視する。

また、本学は、県内の保健・医療・福祉の諸問題に対しては、県立の高等教育機関として研究活動に基づく理論的な裏付けを持って創造的な解決策を提言し、改革の原動力となる人材の育成と供給を行う。そのために、地域の生活文化や人々のライフスタイルに即応したヘルスケアのあり方を追求し、看護実践にかかわる研究活動を活発に行う。したがって、看護学科の教育では、これらの研究活動を反映し、実践性・応用性に富んだ教育素材を用いた学修が組まれている。看護学は、生涯を通してその専門性を深めるべき学問領域であるので、看護学科では、これらの特色ある教育を通して、その入り口を確実に導く。

##### イ 教育目標

本学で育成しようとする看護職の姿は、看護実践の中で必要となるヒューマンケアの基本と技術を身につけ、患者など看護の対象が遭遇した困難や諸問題の解決について、深い責任を感じ、常に創造的に問題解決行動をとって活躍できる人である。

そのため、次の能力の育成を目指す。

- ・看護実践に必要な基本的技術と知識を持つジェネラリストとしての能力
- ・生活者としての人間に対する深い理解と総合的判断力
- ・看護の対象となる人とその家族、地域住民等の本来持っている問題解決能力を支え、健康問題の解決に貢献する能力
- ・保健・医療・福祉等の関係者並びに地域を構成する人など、ケアにかかわる人々と協働活動ができる能力

- ・看護実践を重ねることを通して看護学研究への関心を高め、看護実践の改革に貢献できる基礎的能力

#### (3) 看護学研究科の教育理念・目標

##### ア 教育理念

看護の諸活動は、人々の生活の営みを健康生活の面から支えるものであり、その中心的課題は人権尊重に基づく自立の問題解決への支援である。この支援では、常に看護サービス利用者中心のあり方が基本となる。

本研究科では、個人の尊厳と人権の尊重を基盤に据えた利用者中心のケアのあり方を追究し、広い視野から看護実践の改革を積極的に推進できる創造的・先駆的指導者層の育成を目指している。この教育・研究活動を通して、国民が受け取る看護サービスの質の向上を図り、同時に、実践性・応用性の高い看護学の確立と発展を図ることを目的としている。

##### イ 教育目標

###### (ア) 博士前期課程

看護実践の現場で活躍する専門性の高い人材の育成を目指している。そのため、看護実践の現場において利用者の多種多様なニーズを的確に捉え、利用者中心のケアを確実に導くことができることを重視している。

これらの看護職者は、同時に看護実践の特質を踏まえた看護学教育にも関与でき、現職者の看護生涯学習支援に貢献できる人材であり、下記の能力を有する看護の実践的指導者である。

- ・専門性の高い看護実践を遂行する能力
- ・看護の質の充実に向けた改革を実行する能力
- ・多様な関係者の中で、ケア充実に向けた調整・管理をする能力
- ・総合的視野と高い倫理観に基づく看護サービスを改革する能力
- ・各種の専門領域で、後輩の指導を担う能力

###### (イ) 博士後期課程

看護実践の研究能力を付与する教育を担うことのできる看護職者を育成する。

具体的には、まず大学・大学院における教員として、看護実践の特質を踏まえた教育研究活動を実施できる人の育成である。次に、看護実践現場において必要な人材として、複雑な要因が絡む看護実践の改革を組織的に指導できる実践研究指導者の育成である。

そのために、下記の能力を培う。

- ・保健・医療・福祉施設など、看護サービスが提供される場に関与する多様な要因について理解が

でき、実践の改善・改革の研究を指導できる能力

- ・ 地域の看護行政・看護政策にかかわる看護実践研究の課題が明確化でき、看護行政施策の進展に向けた研究的取組みができる能力
- ・ 利用者中心の看護として、倫理的課題を把握し、看護実践の改善に向けた研究的取組みができる能力
- ・ 看護実践の改善・改革を目指す看護学の学士課程教育(基礎教育)や大学院教育を実施できる能力

#### (4) 沿革

平成12年4月 岐阜県立看護大学開学

平成16年4月 看護学研究科看護学専攻(修士課程)開設

平成18年4月 看護学研究科看護学専攻(博士課程)開設

平成22年4月 地方独立行政法人法に基づき公立大学法人へ移行

#### (5) 学生の状況(令和4年5月1日現在の学部学生・大学院学生数)

看護学部 321名

看護学研究科 41名

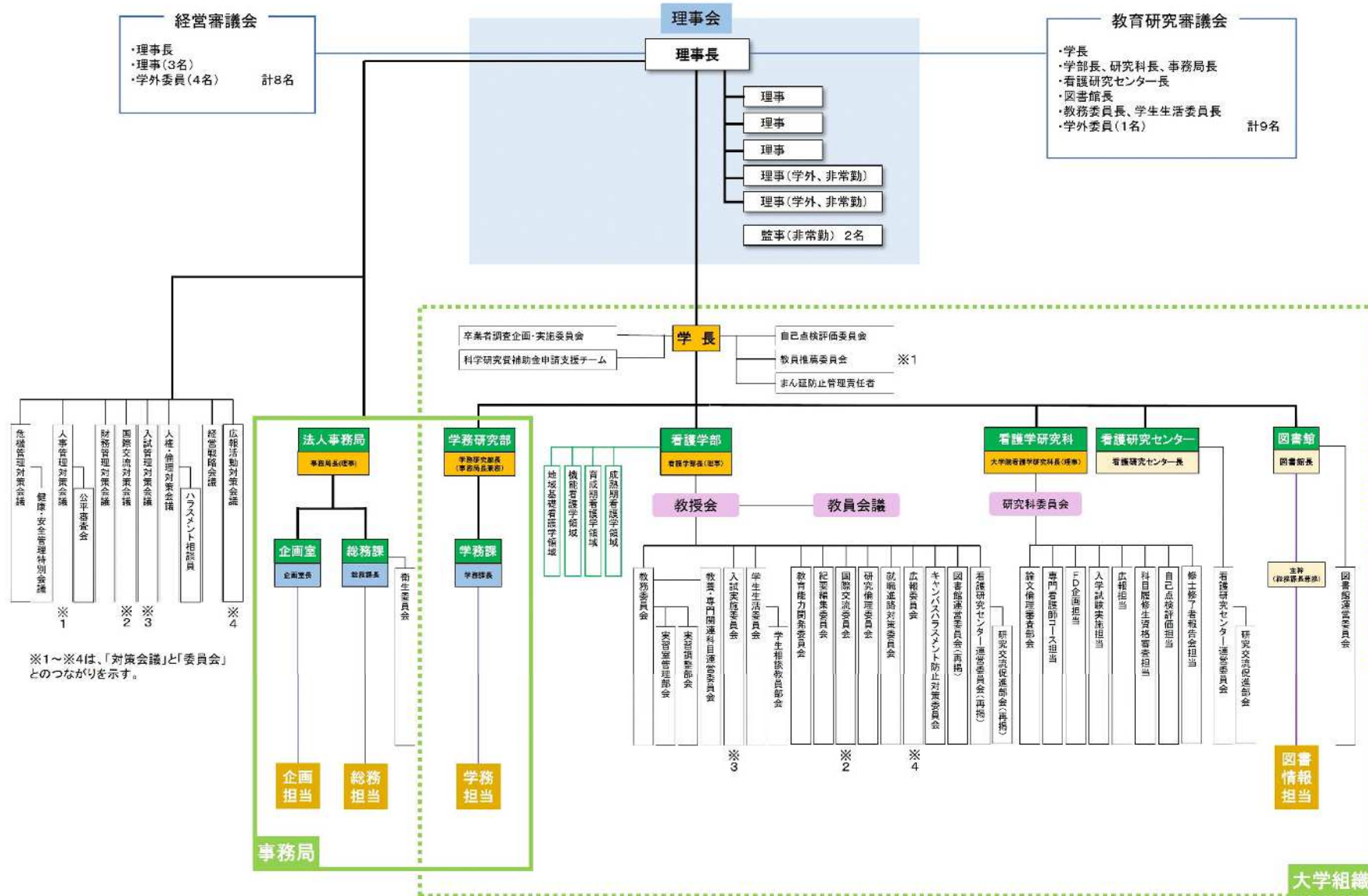
#### (6) その他

平成20年4月に看護学研究科専門看護師コース(慢性看護、小児看護、がん看護)を開講した。

本学専門看護師コース修了者の専門看護師は22名(慢性看護8名、小児看護3名、がん看護11名)に至っている。

# 公立大学法人岐阜県立看護大学運営組織図

令和4年4月1日現在



全体評価

◎ 総評

【総合的な評定】

「 A（中期目標の達成に向けて順調な業務の進捗状況にあり、現行の努力を継続することで、目標を十分に達成することができる）」

【評定の区分】

段階	説明
S	中期目標の達成に向けて特筆すべき業務の進捗状況にあり、目標を上回る優れた成果が期待できる（特記事項の内容等を勘案し、評価委員会が特に認める場合）
A	中期目標の達成に向けて順調な業務の進捗状況にあり、現行の努力を継続することで、目標を十分に達成することができる
B	中期目標の達成に向けておおむね順調な業務の進捗状況にあるが、一部で十分な成果が得られていないため、一層の努力が望まれる
C	中期目標の達成のためにはやや遅れているため、目標を達成するために相当の努力を要する
D	中期目標の達成のためには重大な遅れがあることから、目標を達成することが極めて困難である

1 大学の教育研究等の質の向上に関する目標を達成するためにとるべき措置

【特筆すべき点】

- ・多国語の履修、SDGsの学びを積極的に行うことは評価できる。
- ・18歳から契約行為が可能になったことを受け、一、二次生の学年別ガイダンスにて注意喚起を行ったことは評価できる。
- ・国家試験合格率は、全て全国平均を上回っており、助産師及び看護師の合格率が100%であることは評価できる。
- ・新たに基盤研究Cが2件採択され、計9件の科学研究費補助金を獲得していることは評価できる。
- ・医療において看護師の役割が増す中、各種会議に看護大学が出席する事は評価できる。今後も多くの会議に出席し、看護学の見識を基に意見を主張されたい。

2 業務運営の改善及び効率化に関する目標を達成するためにとるべき措置

【特筆すべき点】

- ・AIを活用する等、人員を増員する以外の工夫も検討されたい。

3 財務内容の改善に関する目標を達成するためにとるべき措置

【特筆すべき点】

特になし

4 教育及び研究並びに組織及び運営の状況についての自己点検・評価並びに当該状況に係る情報の提供に関する目標を達成するためにとるべき措置

【特筆すべき点】

特になし

5 その他業務運営に関する重要目標を達成するためにとるべき措置

【特筆すべき点】

特になし

項目別評価 一大項目ごとの検証（確認）結果

1 大学の教育研究等の質の向上に関する目標を達成するためにとるべき措置

【特筆すべき点、遅れている点等】(No. 01～No. 48)

- 多国語の履修、SDGsの学びを積極的に行うことは評価できる。(No. 01)
- 今後も計画的に上司を含む卒業生調査を実施されたい。(No. 03)
- 学校推薦型Bの合格者に占める県内出身者の割合が6割以下のため、より、岐阜県出身者を入学させるよう、選抜方法を改良するなど、岐阜県出身者の増員にむけて努力されたい。(No. 09)
- 「卒業生及び修了者と在学生との交流会」や卒業生対象の「キャリアマネジメント講習会」を行っていることは評価できる。(No. 10)
- 18歳から契約行為が可能になったことを受け、一、二年次生の学年別ガイダンスにて注意喚起を行ったことは評価できる。(No. 18)
- 国家試験合格率は、全て全国平均を上回っており、助産師及び看護師の合格率が100%であることは評価できる。(No. 19)
- 県内就職率が6割を下回るの、4割以上が他県へ就職していることになるため、改善されるよう努力されたい。(No. 19)
- 学生が将来像を描くにあたり、看護職が必要とされる場が広がっている状況を伝えることで、生涯学び続けることの意義が更に理解されるのではないかと考える。(No. 20)
- 医療機関等による業務は、心身のストレスがわかり孤独になることが多いことから、卒業生に対する更なるケアを実施されたい。(No. 21)
- 新たに基盤研究Cが2件採択され、計9件の科学研究費補助金を獲得していることは評価できる。(No. 27)
- 教員一人当たりの研究成果発表件数が目標を達成していないので、より一層、知見を世に公表されるよう努力されたい。(No. 27)
- 保健医療計画に記載される看護師等の数値目標について、岐阜県の現状を踏まえ、討論ができる機会があると良い。(No. 30)
- 医療において看護師の役割が増す中、各種会議に看護大学が出席する事は評価できる。今後も多くの会議に出席し、看護学の見識を基に意見を主張されたい。(No. 38)
- ファカルティ・ディベロップメント（「災害対策に向けた研修会」）における事務職員の参加率が低い  
ため、改善されたい。(No. 43)

2 業務運営の改善及び効率化に関する目標を達成するためにとるべき措置

【小項目ごとの検証結果の集計】(No. 49～No. 60)

中項目	中期計画達成 済み	検証 対象 項目数	I 年度計画を大 幅に下回って いる	II 年度計画を下 回っている	III おおむね年度 計画どおり実 施している	IV 年度計画を上 回っている
業務運営体制の 改善	0	5	0	0	5	0
人事の適正化	0	5	0	0	5	0
事務の実施体制 の充実及び効率 化	0	2	0	0	2	0
合計		12	0	0	12	0

【検証結果の概要】

- IAIを活用する等、人員を増員する以外の工夫も検討されたい。(No. 59)

3 財務内容の改善に関する目標を達成するためにとるべき措置

【小項目ごとの検証結果の集計】(No. 61~No. 66)

	中期計画達成 済み	検証 対象 項目数	I 年度計画を大 幅に下回って いる	II 年度計画を下 回っている	III おおむね年度 計画どおり実 施している	IV 年度計画を 上回っている
財政基盤強化	0	3	0	0	3	0
経費の抑制	0	2	0	0	2	0
資産の運用管理の 改善	0	1	0	0	1	0
合計		6	0	0	6	0

【検証結果の概要】

特になし

4 教育及び研究並びに組織及び運営の状況についての自己点検・評価並びに当該状況に係る情報の提供に関する目標を達成するためにとるべき措置

【小項目ごとの検証結果の集計】(No. 67~No. 70)

中項目	中期計画達成 済み	検証 対象 項目数	I 年度計画を 大幅に下回 っている	II 年度計画を 下回ってい る	III おおむね年度 計画どおり実 施している	IV 年度計画を 上回ってい る
自己点検・評価	0	2	0	0	2	0
情報公開と広報	0	2	0	0	2	0
合計		4	0	0	4	0

【検証結果の概要】

特になし



5 その他業務運営に関する重要目標を達成するためにとるべき措置

【小項目ごとの検証結果の集計】(No. 71~No. 81)

	中期計画達成 済み	検証 対象 項目数	I 年度計画を大 幅に下回って いる	II 年度計画を下 回っている	III おおむね年度 計画どおり実 施している	IV 年度計画を上 回っている
施設・設備の整備、活用等	0	3	0	0	3	0
危機管理	0	5	0	0	5	0
人権・倫理	0	3	0	0	3	0
合計		11	0	0	11	0

【検証結果の概要】

特になし

参考 県内就職率・国家試験合格率・当期総利益

	県内就職率	国家試験合格率			当期総利益
		保健師	看護師	助産師	
平成22年度	51.3%	97.4%	100%	100%	50百万円
平成23年度	61.8%	93.7%	97.5%	100%	42百万円
平成24年度	50.6%	100%	98.8%	100%	49百万円
平成25年度	54.1%	96.2%	98.7%	100%	46百万円
平成26年度	50.6%	100%	98.5%	100%	43百万円
平成27年度	61.5%	93.8%	100%	100%	66百万円
平成28年度	46.8%	98.7%	100%	100%	29百万円
平成29年度	54.4%	89.9%	100%	100%	26百万円
平成30年度	55.7%	87.5%	98.8%	100%	13百万円
令和元年度	55.1%	97.4%	93.4%	100%	35百万円
令和2年度	75.6%	98.8%	98.8%	100%	38百万円
令和3年度	62.8%	93.8%	100%	100%	22百万円
令和4年度	57.1%	98.7%	100%	100%	30百万円