

高浜発電所4号機の定期検査開始について

2022年6月6日
関西電力株式会社

高浜発電所4号機（加圧水型軽水炉 定格電気出力87万キロワット、定格熱出力266万キロワット）は、2022年6月8日から約5ヶ月の予定で第24回定期検査を実施します。

定期事業者検査を実施する主な設備は、次のとおりです。

原子炉本体
核燃料物質の取扱施設及び貯蔵施設
原子炉冷却系統施設
計測制御系統施設
放射性廃棄物の廃棄施設
放射線管理施設
原子炉格納施設
その他発電用原子炉の附属施設

以上

<添付資料>

高浜発電所4号機 第24回定期検査の概要

高浜発電所4号機 第24回定期検査の概要

1. 主要工事等

(1) 原子炉容器供用期間中検査 (図参照)

原子炉容器の供用期間中検査として、原子炉容器溶接部等の超音波探傷検査を行い、健全性を確認します。

2. 設備の保全対策

2次系配管の点検

当社の定めた「2次系配管肉厚の管理指針」に基づき、2次系配管1, 215箇所(主要点検部位: 801箇所、その他部位: 414箇所)について超音波検査(肉厚測定)を実施します。

※「2次系配管肉厚の管理指針」の点検対象部位 2, 616箇所
(主要点検部位: 1, 572箇所、その他部位: 1, 044箇所)

3. 燃料集合体の取り替え

燃料集合体全数157体のうち69体(うち、16体はMOX新燃料、44体はウラン新燃料)を取り替える予定です。

4. 今後の予定

原子炉起動、臨界: 2022年 10月下旬

調整運転開始: 2022年 10月下旬

本格運転再開: 2022年 11月中旬

なお、定期検査の作業工程については、別紙を参照下さい。

以上

高浜発電所4号機 第24回定期検査の作業工程

別紙

2022年6月8日から以下の作業工程で実施します。

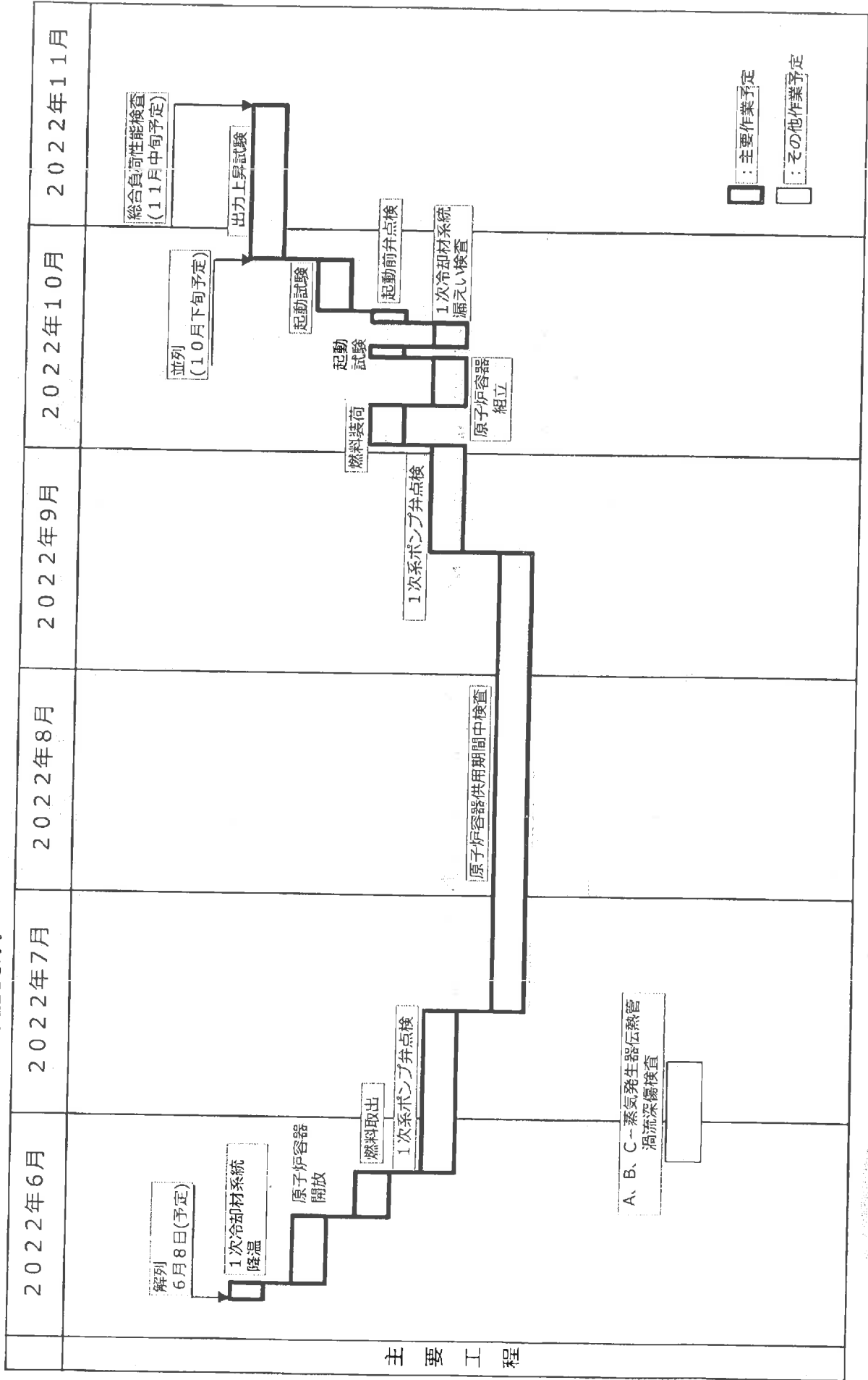


図 原子炉容器供用期間中検査

検査概要

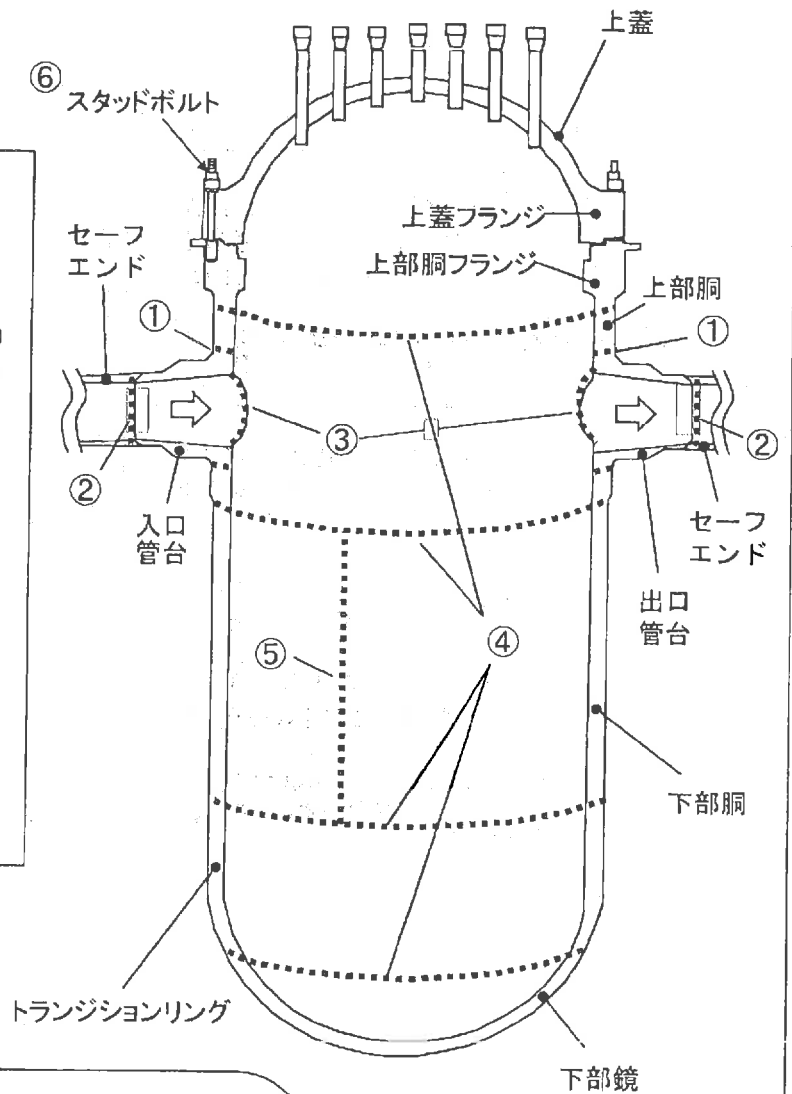
原子炉容器の供用期間中検査として、原子炉容器溶接部等の超音波探傷検査を行い、健全性を確認します。

超音波探傷検査の箇所

..... : 検査箇所

- ① 入口管台と胴との溶接部 (A~Cループ)
出口管台と胴との溶接部 (A~Cループ)
全6箇所の溶接部を検査
- ② 入口管台とセーフエンドとの溶接部 (A~Cループ)
出口管台とセーフエンドとの溶接部 (A~Cループ)
全6箇所の溶接部全周を検査
- ③ 入口管台内面丸み部 (A~Cループ)
出口管台内面丸み部 (A~Cループ)
全6箇所の丸み部を検査
- ④ 胴の溶接部
全4箇所の溶接部を検査
- ⑤ 下部胴の長手溶接部
全3箇所の溶接部を検査
- ⑥ スタッドボルト
58本中15本を検査

原子炉容器



<検査装置の概要>

