

大飯発電所3号機の出力量低下について
(循環水管ベント弁付近からの海水漏れ)

2021年8月4日
関西電力株式会社

大飯発電所3号機(加圧水型軽水炉 定格電力量出力118万キロワット、定格熱出力342万3千キロワット)は定格熱出力一定運転中のところ、本日5時6分に「2次系サンプピット※注意」警報が発信しました。

直ちに、当社運転員がタービン建屋内の現場を確認したところ、復水器に海水を送るための循環水ポンプ※2台のうち1台の循環水管ベント弁付近からの海水漏れを発見しました。

当該箇所を点検するため、5時37分より当該ポンプの停止操作を開始し、7時40分に停止しました。

本操作に伴い、10時30分時点で発電機出力が約65%に低下しました。今後、漏えい箇所の調査を行う予定です。

なお、この事象による環境への放射能の影響はありません。

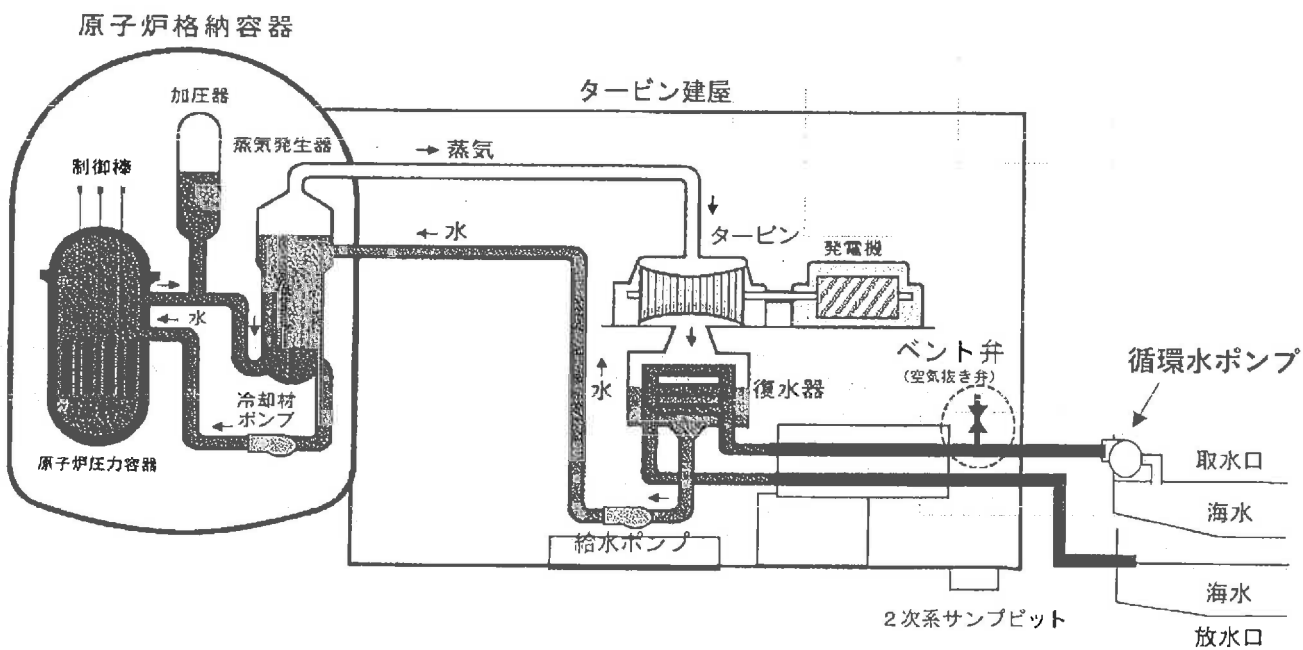
※ 2次系サンプピット：2次系排水の貯水槽。

※ 循環水ポンプ：タービンを回した蒸気を復水器で冷やして水に戻すために、復水器に海水を送りこむポンプ

以 上

添付資料

A循環水管ベント弁付近からの海水漏れ



復水器系統概略図

