

## 岐阜県県土整備部発注の建設関連業務総合評価落札方式試行要領

(平成 23 年 7 月 1 日技第 232 号)

### (趣旨)

第 1 条 この要領は、岐阜県県土整備部の各機関が発注する建設関連業務（測量業務、建設コンサルタント業務、地質調査業務及び補償関係コンサルタント業務）において、成果品の品質を高めるため、価格だけでなく、入札者の技術力等に関する評価を行い、これらを総合的に考慮して落札者を決定する総合評価落札方式を一般競争入札により試行するための事項を定めるものとする。

なお、この要領に定める以外の必要な手続き等は、岐阜県県土整備部一般競争入札試行要領（建設関連業務総合評価落札方式）（平成 23 年 7 月 1 日技第 231 号。以下、「一般競争入札要領（建設関連業務総合評価落札方式）」という。）によるものとする。

### (対象業務)

第 2 条 岐阜県県土整備部の各機関が発注する建設関連業務のうち、予定価格が 500 万円以上（県土整備部の予算に限る。以下同じ）のもの~~で~~、かつ、発注機関（当該業務を所掌する事業課又は事務所をいう。以下同じ）の長が、業務の成果に相当程度の差異が生じると認められる建設関連に係る委託業務であって、同種・類似業務の経験、業務成績等の評価項目について提出された技術資料（以下「技術資料」という。）を数値化することにより、企業の技術力と入札価格とを総合的に評価することが適当であると認める業務を技術提案型の対象とする。

また、予定価格が 100 万円以上のもので、かつ発注機関の長が、技術的内容よりも人材育成を進める企業体制が業務成果に差異を及ぼすと認める業務を対象として、技術提案の代わりに人材育成の取組みを評価する地域型（人材育成型）を行うものを対象とする。

### (手続に要する日数)

第 3 条 建設関連業務総合評価落札方式の手続に要する期間は、別紙に示す日数を参考として設定するものとする。

### (入札公告に明示する事項)

第 4 条 収支等命令者は、技術資料について、入札公告の一部として「総合評価落札方式の内容」を添付し、次の(1)から(4)に掲げる事項を明示するものとする。

- (1) 当該業務が、建設関連業務総合評価落札方式であること
- (2) 技術提案を求める課題及び評価基準【技術提案型の場合】
- (3) 技術提案は、入札参加資格の確認に反映されること、及びその審査に当たっては施工の確実性、安全性等について評価すること【技術提案型の場合】
- (4) 第 7 条、第 9 条、第 10 条及び第 11 条の事項

### (学識経験を有する者の意見の聴取)

第 5 条 収支等命令者は、落札者決定基準を定めようとするときは、あらかじめ、岐阜県建設工事総合評価会議により、学識経験を有する者の意見を聴かなければならないものとする。当該意見聴取において、落札者を決定しようとするときに、改めて学識経験を有する者の意見を聴く必要があるとされたときは、落札者を決定しようとするときに改めて学識経験を有する者の意見を聴かなければならないものとする。

### (落札者決定基準の決定)

第 6 条 建設関連業務総合評価落札方式における落札者決定基準は、一般競争入札要領（建設関連業務総合評価落札方式）第 3 条の入札参加資格と併せて、参加資格委員会等の審議に付し、決定する。

### (技術資料の提出)

第 7 条 収支等命令者は、技術資料を一般競争入札要領（建設関連業務総合評価落札方式）第 7 条第 1 項における申請書の附属書類として、公告開始日の翌日から起算して、14 日（予定価格 5,000 万円以上のものは 21 日）（県の休日を含む。）以内に、入札参加希望者から提出させるものとする。

- 2 技術資料は、次の(1)から(4)のとおり取り扱うものとする。
  - (1) 入札公告等に定める様式により作成すること。
  - (2) 作成及び提出に係る費用は、入札参加希望者の負担とすること。
  - (3) 加算点の確認以外に入札参加希望者に無断で使用又は返却しないこと。
  - (4) 申請期限日を超過する日以降に、差し替え又は再提出を認めないこと。

(総合評価委員会)

第8条 建設関連業務総合評価落札方式を行うための評価項目、評価基準を求める範囲の決定、落札者決定基準、技術所見等の審査並びに各評価項目の得点の決定を行うための組織として、発注機関内に岐阜県（発注機関名）総合評価委員会（以下「総合評価委員会」という。）を置く。

2 総合評価委員会は、建設関連業務総合評価落札方式の技術力を求める範囲、落札者決定基準及び技術所見等の内容の検討を行うため、必要に応じて、総合評価委員会作業部会を設けるものとする。

(技術資料の評価及び評価値の算出)

第9条 建設関連業務総合評価落札方式における評価基準は、技術評価に係る評価項目とその得点配分及び価格評価点の算定方法とする。

(1) 技術評価に係る評価項目及び得点配分

技術評価に係る評価項目及び得点配分は、業務の特性等に応じて定める。

(2) 価格評価点の算定

価格評価点は予定価格に対する入札価格の割合に応じて算定する。技術評価に対する価格評価の割合は業務の特性等に応じて定める。

(3) 総合評価の方法

(1) で算定される技術評価点の合計に、(2) で算定される価格評価点を加算した数値（以下「評価値」という。）をもって総合評価を行う。

(落札候補者の決定)

第10条 落札候補者は、入札価格が予定価格の制限の範囲内にある入札参加者のうち、原則として最も評価値の高い者とする。

(入札参加資格及び加算点の確認)

第11条 開札後の入札参加資格及び加算点の確認は、落札候補者のみ行うものとし、開札日の翌日から起算して2日以内（県の休日を含む。）に、総合評価落札方式に関する技術資料に係る確認書類（以下「技術確認書類」という。）を一般競争入札要領（建設関連業務総合評価落札方式）第11条第1項における確認資料の附属書類として提出させ確認する。ただし、落札候補者が入札参加資格を満たしていない場合には無効とし、次順位者の入札参加資格及び加算点を確認するものとする。

2 前項において、入札参加資格を満たしていないと認められた落札候補者については、一般競争入札要領（建設関連業務総合評価落札方式）第11条第2項により通知を行う。

3 技術確認書類は、次の(1)から(3)のとおり取り扱うものとする。

(1) 作成及び提出に係る費用は、落札候補者の負担とすること。

(2) 加算点の確認以外に落札候補者に無断で使用又は返却しないこと。

(3) 原則として収支等命令者が指示した提出期限日を超過する日以降に、差し替え又は再提出を認めないこと。

(落札者の決定)

第12条 収支等命令者は、前条第1項及び第2項の規定に基づいた落札候補者について、参加資格委員会等の審議に付し、落札者を決定する。

(技術所見内容の保護)

第13条 収支等命令者は、技術所見の内容に関する事項が提案者以外の者に知られることのないように取り扱うものとする。また、提案者の了承を得ることなく提案の一部のみを採用することはない。ただし、落札者の提案については、採用した理由の説明を求められた場合に他者に比べ優位な点を公表することがある。

(その他)

第14条 この要領に定めるもののほか、実施に向けて必要な事項は収支等命令者又は参加資格委員会等の審議に付して定める。

附 則

この要領は、平成23年7月1日から施行し、同日以降に公告する案件から適用する。

附 則

この要領は、平成24年4月1日から施行し、同日以降に公告する案件から適用する。

附 則

この要領は、平成25年4月1日から施行し、同日以降に公告する案件から適用する。

附 則

この要領は、平成26年5月1日から施行し、同日以降に公告する案件から適用する。

附 則  
この要領は、平成27年1月16日から施行する。

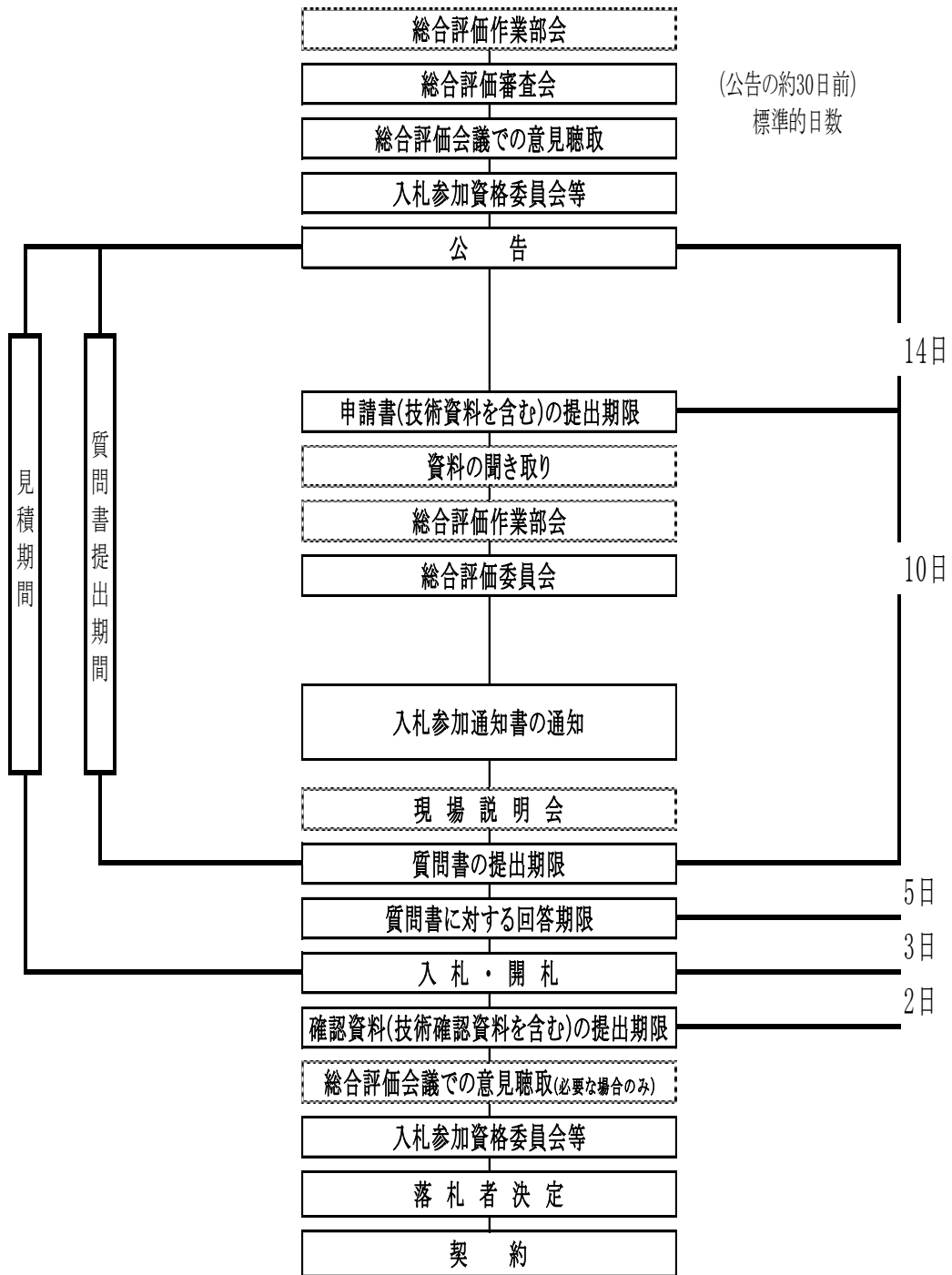
附 則  
この要領は、平成27年4月1日から施行する。

附 則  
この要領は、平成30年4月1日から施行する。

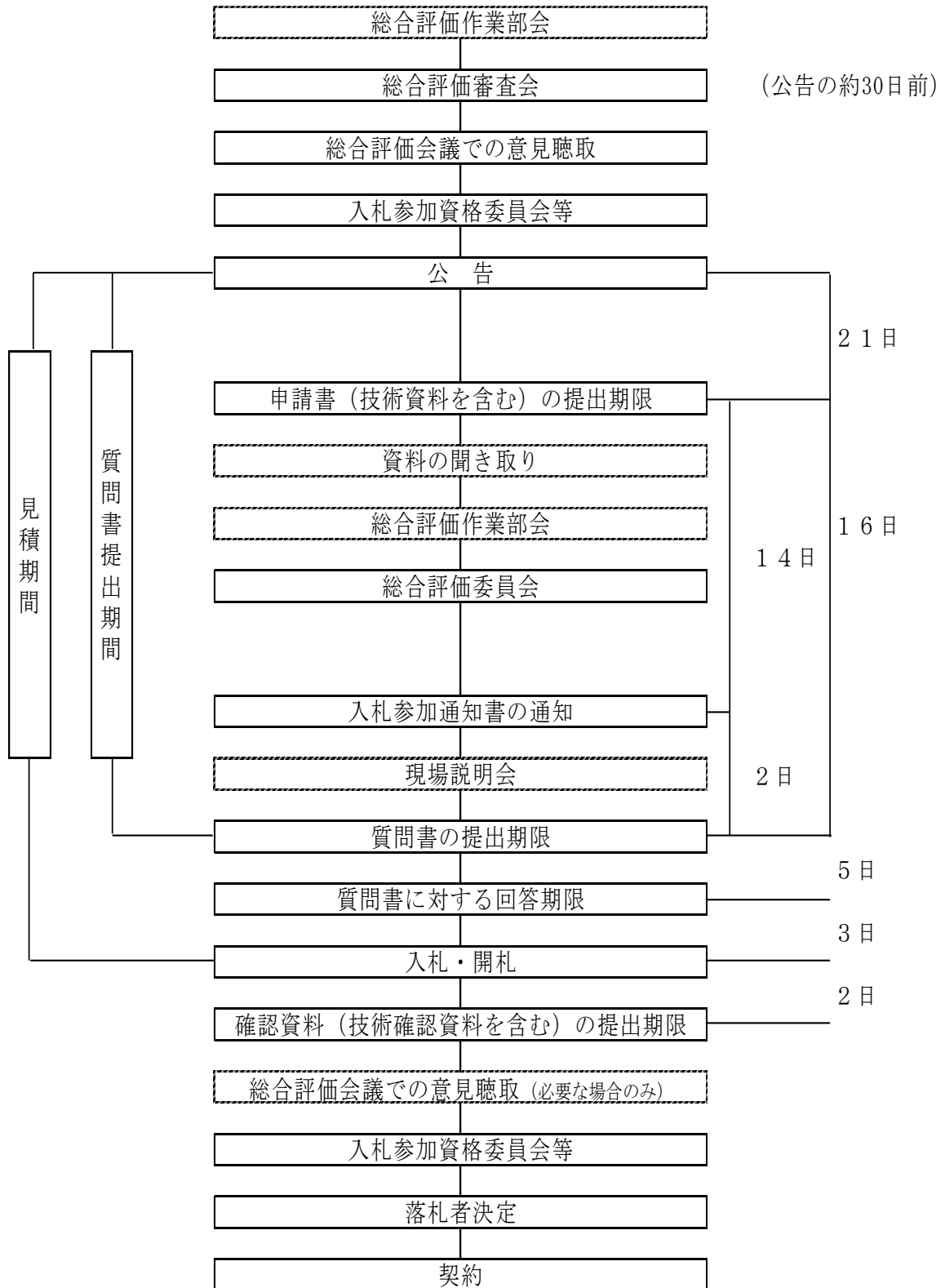
附 則  
この要領は、令和2年4月1日から施行し、同日以降に公告する案件から適用する。

附 則  
この要領は、令和3年4月1日から施行し、同日以降に公告する案件から適用する。

建設関連業務総合評価落札方式の手続き(標準的な日数)



# 建設関連業務総合評価落札方式の手続き（予定価格5千万円以上）



## 別添 総合評価落札方式の内容

(記入例)

※実際に適用する方式や評価内容、評価基準に応じて修正

### 1 総合評価の方法

#### ①評価値の算出方法

- a. 評価値は、入札書が無効でないものについて、次の算式により算定する。

評価値＝価格評価点＋技術評価点

- b. 価格評価点と技術評価点の配点は次のとおりとする。

(ア) 価格評価点	技術提案型	40.5点
	地域型（人材育成型）	20点
(イ) 技術評価点	技術提案型	40.5点
	地域型（人材育成型）	20点

- c. 価格評価点は、次の算式により算定する。

#### 【技術提案型】

$$\text{価格評価点} = 40.5 \times \frac{(\text{予定価格 (税抜き)} - \text{入札価格 (税抜き)})}{(\text{予定価格 (税抜き)} - \text{失格判断基準 (税抜き)})}$$

[小数点以下第4位四捨五入]

#### 【地域型（人材育成型）】

$$\text{価格評価点} = 20 \times \frac{(\text{予定価格 (税抜き)} - \text{入札価格 (税抜き)})}{(\text{予定価格 (税抜き)} - \text{失格判断基準 (税抜き)})}$$

[小数点以下第4位四捨五入]

なお、入札価格（税抜き）は各入札者の入札金額（税抜き）とする。

#### ②落札者の決定方法

次の条件を満たすこと。

入札価格 ≤ 予定価格

※落札条件を満たす者が2者以上いる場合は、評価値の最大の者を落札者とする。さらに、その評価値も同じ場合には、くじ引きにより落札者を決定する。

### 2 技術評価項目及び技術評価指標

#### 【技術提案型】

- ①技術評価項目：(ア) 企業能力に関する事項  
(イ) 配置技術者の能力に関する事項  
(ウ) 地域要件に関する事項  
(エ) 業務遂行能力に関する事項
- ②技術評価指標：(ア) 品質・環境配慮、業務成績評定点、同種・類似業務実績、スタッフ数により評価  
(イ) 同種・類似業務経験、保有資格、継続教育により評価  
(ウ) 営業拠点、災害協定参加等により評価  
(エ) 技術提案により評価

#### 【地域型（人材育成型）】

- ①技術評価項目：(ア) 企業能力に関する事項  
(イ) 人材育成の取組に関する事項  
(ウ) 地域要件に関する事項

- ②技術評価指標：(ア) 品質・環境配慮、業務成績評定点、同種・類似業務実績により評価  
 (イ) 人材育成の取組、保有資格、継続教育により評価  
 (ウ) 営業拠点、災害協定参加等により評価

### 3 技術評価点の付与

入札参加者に対する技術評価点付与の考え方は下表のとおりである。

各方式別の評価項目と配点

小項目	評価項目	方式	技術提案型	地域型(人材育成型)	
		技術評価点	加算式 40.5 点	加算式 20点	
企業能力	品質・環境配慮		1	1	
	業務成績評定点		2	2	
	業務実績		2	2	
	スタッフ数		1	—	
業務遂行能力	技術提案	実施方針等	5	—	
		特定テーマ	1.5	—	
技術者能力	業務実績		5	—	管理技術者 2.5 照査技術者 2.5
	保有資格		4	—	2 2
	継続教育		2	—	1 1
人材育成の取組	人材育成の取組		—	4	— —
	保有資格		—	4	2 2
	継続教育		—	2	1 1
地域要件	営業拠点		1.5	3	
	災害協定参加等		2	2	
計			40.5	20	

## 【技術提案型】

### ○企業能力について

評価項目	評価内容	評価基準	技術評価点
品質管理			
環境配慮	I S O認定取得の状況	I S O 9 0 0 0 S 並びに 1 4 0 0 1 取得済	1
		I S O 9 0 0 0 S 又は 1 4 0 0 1 取得済	0. 5
		取得なし	0
業務成績評定点	直近 2 か年度以内に完了引き渡しの済んだ業務の業務成績評定点の平均点 (岐阜県発注業務のみ対象)	8 0 点以上	2
		7 5 点以上 8 0 点未満	1
		7 5 点未満又は実績なし	0
同種 (類似) 業務実績	直近 1 0 か年度以内に完了引き渡しの済んだ業務実績の有無 (国及び岐阜県発注業務のみ対象)  ※業務成績評定点が 6 5 点未満のものは、実績として認めない。	同種業務の実績あり	2
		類似業務の実績あり	1
		実績なし	0
スタッフ数	常勤雇用の従業員数並びに国家資格を有する技術者数	常勤雇用の従業員数 1 0 名以上並びに国家資格を有する技術者数 5 名以上	1
		常勤雇用の従業員数 1 0 名以上又は国家資格を有する技術者数 5 名以上	0. 5
		常勤雇用の従業員数 1 0 名未満並びに国家資格を有する技術者数 5 名未満	0

### ○業務遂行能力について

評価項目	評価内容	評価基準	技術評価点
技術提案	実施方針等	業務方針 (工程表や業務フローを含む) について、業務の目的、内容を理解し、企画・独創性や地域性・特殊性等の着眼点が優れている場合に優位に評価する。	5
	特定テーマ	特定テーマについて、業務の課題・留意点等を十分に理解し、業務の地域性・特殊性を踏まえた提案となっている場合に優位に評価する。	1. 5

### ○配置予定技術者の能力について

評価項目	評価内容	評価基準	技術評価点
同種 (類似) 業務実績	管理技術者及び照査技術者の直近 1 0 か年度以内に完了引き渡しの済んだ業務の業務実績の有無 (国及び岐阜県発注業務のみ対象)  ※業務成績評定点が 6 5 点未満のものは、実績として認めない。	同種業務の実績あり	5
		類似業務の実績あり	2. 5
		実績なし	0
保有資格	管理技術者及び照査技術者の保有する資格	技術士 (〇〇部門) かつ自然工法管理士 (かつME※)	4
		技術士 (〇〇部門)	3
		RCCM (〇〇部門) かつ自然工法管理士 (かつME※)	2
		R C C M (〇〇部門)	1
		上記以外	0
継続教育 (C P D) の取組状況	管理技術者及び照査技術者の直近 2 か年度以内 <sup>※</sup> の各団体が発行する C P D の単位取得合計数 単位=ユニット	2 5 単位以上の取得あり	2
		1 5 単位以上 2 5 単位未満の取得あり	1
		1 5 単位未満の取得あり、又は取得なし	0

※ 「ME」とは、岐阜大学工学部付属インフラマネジメント技術研究センターが運営する社会基盤メンテナンスエキスパート養成ユニットの短期集中カリキュラムの講義を受講し、ME 認定試験に合格したものをいう。

※ 新型コロナウイルス感染拡大防止対策等による受講機会の減少のため、継続教育 (C P D) の対象期間を当面の間「1 か年度以内」を「2 か年度以内」とする。



○地域要件について

評価項目	評価内容	評価基準	技術評価点
営業拠点	地域内での営業拠点の有無 (県内に本店を有する者のみの場合)	同一管内に本店あり	1. 5
		同一管内に支店・営業所あり	0. 7 5
		岐阜県内(同一管内を除く)に本店あり	0
	地域内での営業拠点の有無 (県外に本店を有する者がある場合)	同一管内に本店あり	1. 5
		同一管内に支店・営業所あり又は岐阜県内に本店あり	0. 7 5
		岐阜県内(同一管内を除く)に支店・営業所あり	0
災害協定参加等	災害協定への参加や同等の活動実績の有無	岐阜県建設業広域BCMの認定あり	2
		岐阜県との協定に参加あり又は直近5か年度のうちに同等の活動実績あり	1
		岐阜県内市町村との協定に参加あり又は直近5か年度のうちに同等の活動実績あり	0. 5
		参加なし又は活動実績なし	0

【地域型(人材育成型)】

○企業能力について

評価項目	評価内容	評価基準	技術評価点
品質管理			
環境配慮	ISO認定取得の状況	ISO9000S並びに14001取得済	1
		ISO9000S又は14001取得済	0. 5
		取得なし	0
業務成績評定点	直近2か年度以内に完了引き渡しの済んだ業務の業務成績評定点の平均点 (岐阜県発注業務のみ対象)	80点以上	2
		75点以上80点未満	1
		75点未満又は実績なし	0
同種(類似)業務実績	直近10か年度以内に完了引き渡しの済んだ業務実績の有無 (国及び岐阜県発注業務のみ対象)  ※業務成績評定点が65点未満のものは、実績として認めない。	同種業務の実績あり	2
		類似業務の実績あり	1
		実績なし	0

○人材育成の取組について

評価項目	評価内容	評価基準	技術評価点
人材育成の取組	岐阜県建設人材育成企業の登録・認定状況	ゴールド認定あり	4
		シルバー認定あり	3
		ブロンズ認定あり	2
		登録あり	1
		登録・認定なし	0
保有資格	管理技術者及び照査技術者の保有する資格	技術士(〇〇部門)かつ自然工法管理士(かつME※)	4
		技術士(〇〇部門)	3
		RCCM(〇〇部門)かつ自然工法管理士(かつME※)	2
		RCCM(〇〇部門)	1
		上記以外	0
継続教育(CPD)の取組状況	管理技術者及び照査技術者の直近2か年度以内※の各団体が発行するCPDの単位取得合計数 単位=ユニット	25単位以上の取得あり	2
		15単位以上25単位未満の取得あり	1
		15単位未満の取得あり、又は取得なし	0

※ 「ME」とは、岐阜大学工学部付属インフラマネジメント技術研究センターが運営する社会基盤メンテナンスエキスパート養成ユニットの短期集中カリキュラムの講義を受講し、ME認定試験に合格したものをいう。

※ 新型コロナウイルス感染拡大防止対策等による受講機会の減少のため、継続教育(CPD)の対象期間を当面の間「1か年度以内」を「2か年度以内」とする。

○地域要件について

評価項目	評価内容	評価基準	技術評価点
営業拠点	地域内での営業拠点の有無	同一管内に本店あり	3
		同一管内に支店・営業所あり	1.5
		岐阜県内（同一管内を除く）に本店あり	0
災害協定参加等	災害協定への参加や同等の活動実績の有無	岐阜県建設業広域BCMの認定あり	2
		岐阜県との協定に参加あり又は直近5か年度のうちに同等の活動実績あり	1
		岐阜県内市町村との協定に参加あり又は直近5か年度のうちに同等の活動実績あり	0.5
		参加なし又は活動実績なし	0

#### 4 技術提案

##### ① 業務の実施方針等

- ・ 業務の実施方針（実施体制を含む）、業務フロー及び工程計画についてA4版1枚までに簡潔に記載する。特に計画上の制約条件、着眼点、課題について記載する。なお、規定枚数を超過した以降の内容は評価しない。
- ・ 提案者名が分かるような記載は避けること。

##### ② 特定テーマに対する技術提案

- ・ 次に掲げる特定テーマに対する取り組み方法を具体的に記載する。  
特定テーマ：○○○○○○○について
- ・ 1テーマにつきA4版1枚までの記載とし、概念図、出典の明示できる図表、既往成果、現地写真を用いることができる。なお、規定枚数を超過した以降の内容は評価しない。
- ・ 提案者名が分かるような記載は避けること。

#### 5 落札者の決定

##### 【技術提案型】

評価値及び落札者の決定

(入札参加者が6者、予定価格10,000,000円(税抜き)、失格判断基準6,700,000円の事例)

入札者	技術評価点①					入札金額 (税抜き)	価格 評価点 ②	評価値 ①+②	評価順位 (落札者)
	企業 能力	技術 能力	地域 要件	技術 提案	加算点計				
A	6.00	8.00	3.50	17.00	34.50	9,000,000	12.273	46.773	6
B	6.00	8.00	3.50	16.00	33.50	8,800,000	14.727	48.227	5
C	6.00	8.00	2.00	18.00	34.00	8,600,000	17.182	51.182	3
D	5.00	6.00	2.00	17.00	30.00	8,400,000	19.636	49.636	4
E	4.00	8.00	0.75	17.00	29.75	8,200,000	22.091	51.841	2
F	5.00	8.00	0.75	18.00	31.75	8,000,000	24.545	56.295	1 (落札)

※価格評価点について端数が生じた場合は、小数点第4位を四捨五入とする。

##### 【地域型（人材育成型）】

評価値及び落札者の決定

(入札参加者が6者、予定価格10,000,000円(税抜き)、失格判断基準6,700,000円の事例)

入札者	技術評価点①				入札金額 (税抜き)	価格 評価点 ②	評価値 ①+②	評価順位 (落札者)
	企業 能力	人材 育成	地域 要件	加算点計				
A	5.00	10.00	5.00	20.00	9,000,000	6.061	26.061	6
B	5.00	9.00	5.00	19.00	8,800,000	7.273	26.273	5
C	5.00	8.00	5.00	18.00	8,600,000	8.485	26.485	4
D	5.00	7.00	5.00	17.00	8,400,000	9.697	26.697	3
E	5.00	6.00	5.00	16.00	8,200,000	10.909	26.909	2
F	5.00	5.00	5.00	15.00	8,000,000	12.121	27.121	1 (落札)

※価格評価点について端数が生じた場合は、小数点第4位を四捨五入とする。

#### 6 実施上の留意事項

##### ① 入札参加資格条件

特定テーマに対する技術提案を1項目以上提出する。

# 企業能力

会社名：

評価項目	評価内容	記載事項	備考(資料添付など)
品質管理			
環境配慮	ISO認証取得の状況	<input type="checkbox"/> ISO9000S並びにISO14001取得済(※)	※ ISO(9001、14001)の登録証付属書等、登録者名、住所、適用規格、認証範囲、有効期限の記載がある資料の写し
		<input type="checkbox"/> ISO9000S又はISO14001取得済(※)	
		<input type="checkbox"/> 取得なし	
業務成績評定点	直近2か年度以内に完了引き渡しの済んだ業務の業務成績評定点の平均点 (岐阜県発注業務のみ対象)	<input type="checkbox"/> 80点以上(※)	※ 業務成績対象一覧
		<input type="checkbox"/> 75点以上80点未満(※)	
		<input type="checkbox"/> 75点未満又は実績なし(※)	
同種(類似)業務実績	直近10か年度以内に完了引き渡しの済んだ業務実績の有無 (国及び岐阜県発注業務のみ対象)  ※業務成績評定点が65点未満のものは、実績として認めない。	<input type="checkbox"/> 同種業務の実績あり(※)	※ 同種(類似)業務の実績は、業務実績情報システム(TECRIS)の業務カルテの写し又は該当業務を証明する書類(契約書等) ※ 業務成績評定点は、発注機関の業務成績評定結果通知書等の写し ※ 同種(類似)業務の業務成績評定点が不明な場合は、当該業務に係る検査結果通知等の検査に合格したことを証明できる書類の写し
		<input type="checkbox"/> 類似業務の実績あり(※)	
		<input type="checkbox"/> 上記実績なし	
スタッフ数	常勤雇用の従業員数並びに国家資格を有する技術者数 (当該業務における「国家資格」の定義=技術士(〇〇部門)、RCM(〇〇部門))	<input type="checkbox"/> 常勤雇用の従業員数10名以上並びに国家資格を有する技術者数5名以上(※)	※ 技術確認書類については、技術審査基準を確認してください ※ 国家資格については複数の資格を有していても1名として算入すること
		<input type="checkbox"/> 常勤雇用の従業員数10名以上又は国家資格を有する技術者数5名以上(※)	
		<input type="checkbox"/> 常勤雇用の従業員数10名未満並びに国家資格を有する技術者数5名未満	

注1) レ又は■のように記入する。

2) 評価事項、評価内容に特に記載がない場合の基準日は申請期限日とすること。

3) 技術確認書類は必要ありません、ただし、入札執行後、落札候補者の方は、発注機関の指定する日までに技術確認書類を提出すること。

## 配 置 予 定 技 術 者 の 能 力

会社名：

【配置予定技術者(管理技術者)】		氏名(ふりがな)：	
評価項目	評価内容	記載事項	備考(資料添付など)
同種(類似)業務実績	<b>管理技術者</b> の直近10か年度以内に完了引き渡しの済んだ業務の業務実績の有無 (国及び岐阜県発注業務のみ対象) (業種限定あり)  ※業務成績評定点が6.5点未満のものは、実績として認めない。	<input type="checkbox"/> 同種業務の実績あり(※)	※ 同種(類似)業務の実績は、業務実績情報システム(TECRIS)の業務カルテの写し又は該当業務を証明する書類(契約書等) ※ 業務成績評定点は、発注機関の業務成績評定結果通知書等の写し ※ 同種(類似)業務の業務成績評定点が不明な場合は、当該業務に係る検査結果通知等の検査に合格したことを証明できる書類の写し
		<input type="checkbox"/> 類似業務の実績あり(※)	
		<input type="checkbox"/> 上記実績なし	
保有資格	管理技術者の保有する資格	<input type="checkbox"/> 技術士(〇〇部門)かつ自然工法管理士(かつME)(※)	※ 国家資格については、資格認定証明書(資格者証)、合格証明書の写し ※ 自然工法管理士については、岐阜県自然工法管理士認定証の写し ※ 「ME」とは、岐阜大学工学部付属インフラマネジメント技術研究センターが運営する社会基盤メンテナンスエキスパート養成ユニットの短期集中カリキュラムの講義を受講し、ME認定試験に合格したものをいう ※ MEについては、社会基盤メンテナンスエキスパートの認定書又は証明証の写し
		<input type="checkbox"/> 技術士(〇〇部門)(※)	
		<input type="checkbox"/> RCCM(〇〇部門)かつ自然工法管理士(かつME)(※)	
		<input type="checkbox"/> RCCM(〇〇部門)(※)	
		<input type="checkbox"/> 上記以外	
継続教育(CPD)の取組状況	<b>管理技術者</b> の直近2か年度以内 <sup>※</sup> の各団体が発行するCPDの単位取得合計数 単位=ユニット	<input type="checkbox"/> 2.5単位以上の取得あり	※ 技術確認書類については、技術審査基準を確認してください ※ <b>新型コロナウイルス感染拡大防止対策等による受講機会の減少のため、継続教育(CPD)の対象期間を当面の間「1か年度以内」を「2か年度以内」とする</b>
		<input type="checkbox"/> 1.5単位以上2.5単位未満の取得あり	
		<input type="checkbox"/> 1.5単位未満の取得あり、又は取得なし	

【配置予定技術者(照査技術者)】		氏名(ふりがな)：	
評価項目	評価内容	記載事項	備考(資料添付など)
同種(類似)業務施工実績	<b>照査技術者</b> の直近10か年度以内に完了引き渡しの済んだ業務の業務実績の有無 (国及び岐阜県発注業務のみ対象) (業種限定あり)  ※業務成績評定点が6.5点未満のものは、実績として認めない。	<input type="checkbox"/> 同種業務の実績あり(※)	※ 同種(類似)業務の実績は、業務実績情報システム(TECRIS)の業務カルテの写し又は該当業務を証明する書類(契約書等) ※ 業務成績評定点は、発注機関の業務成績評定結果通知書等の写し ※ 同種(類似)業務の業務成績評定点が不明な場合は、当該業務に係る検査結果通知等の検査に合格したことを証明できる書類の写し
		<input type="checkbox"/> 類似業務の実績あり(※)	
		<input type="checkbox"/> 上記実績なし	
保有資格	照査技術者の保有する資格	<input type="checkbox"/> 技術士(〇〇部門)かつ自然工法管理士(かつME)(※)	※ 国家資格については、資格認定証明書(資格者証)、合格証明書の写し ※ 自然工法管理士については、岐阜県自然工法管理士認定証の写し ※ 「ME」とは、岐阜大学工学部付属インフラマネジメント技術研究センターが運営する社会基盤メンテナンスエキスパート養成ユニットの短期集中カリキュラムの講義を受講し、ME認定試験に合格したものをいう
		<input type="checkbox"/> 技術士(〇〇部門)(※)	
		<input type="checkbox"/> RCCM(〇〇部門)かつ自然工法管理士(かつME)(※)	
		<input type="checkbox"/> RCCM(〇〇部門)(※)	
		<input type="checkbox"/> 上記以外	

		<input type="checkbox"/> 上記以外	※ MEについては、社会基盤メンテナンスエキスパートの認定書又は証明証の写し
継続教育（CPD）の 取組状況	照査技術者の直近2か年度以内※の各団体が発行するCPDの単位取得合計数 単位=ユニット	<input type="checkbox"/> 25単位以上の取得あり	※ 技術確認書類については、技術審査基準を確認してください
		<input type="checkbox"/> 15単位以上25単位未満の取得あり	※ 新型コロナウイルス感染拡大防止対策等による受講機会の減少のため、継続教育（CPD）の対象期間を当面の間「1か年度以内」を「2か年度以内」とする
		<input type="checkbox"/> 15単位未満の取得あり、又は取得なし	

注1) レ又は■のように記入すること。

2) 保有資格の基準日は申請期限日とすること。

3) 技術確認書類は必要ありません、ただし、入札執行後、落札候補者の方は、発注機関の指定する日までに技術確認書類を提出すること。

## 地 域 要 件

会社名：

評価項目	評価内容	記載事項	備考(資料添付など)
営業拠点	地域内での営業拠点の有無  (県内に本店を有する者のみの場合)	<input type="checkbox"/> 同一管内に本店あり	※ 営業拠点の所在地は、岐阜県建設工事入札参加資格者名簿に記載された所在地を基本としますが、それ以外に国土交通省の建設コンサルタント登録規程に基づき登録されている営業拠点も対象とします。
		<input type="checkbox"/> 同一管内に支店・営業所あり	
		<input type="checkbox"/> 岐阜県内（同一管内を除く）に本店あり	
営業拠点	地域内での営業拠点の有無  (県外に本店を有する者がある場合)	<input type="checkbox"/> 同一管内に本店あり	※ 営業拠点の所在地は、岐阜県建設工事入札参加資格者名簿に記載された所在地を基本としますが、それ以外に国土交通省の建設コンサルタント登録規程に基づき登録されている営業拠点も対象とします。
		<input type="checkbox"/> 同一管内に支店・営業所あり又は岐阜県内に本店あり	
		<input type="checkbox"/> 岐阜県内（同一管内を除く）に支店・営業所あり	
災害協定参加等	災害協定への参加や同等の活動実績の有無	<input type="checkbox"/> 岐阜県建設業広域BCMの認定あり	※ 協定については、岐阜県及び県内市町村と締結された「災害時応援協力に関する協定」への参加が確認できる書類 ※ 災害時の貢献活動については、災害協定と同等と認められる活動内容が確認できる書類 ※ 「BCM認定」は、岐阜県ホームページ <a href="https://www.pref.gifu.lg.jp/page/62580.html">https://www.pref.gifu.lg.jp/page/62580.html</a> で確認
		<input type="checkbox"/> 岐阜県との協定に参加あり又は直近5か年度のうちで同等の活動実績あり (※)	
		<input type="checkbox"/> 岐阜県内市町村との協定に参加あり又は直近5か年度のうちで同等の活動実績あり (※)	
		<input type="checkbox"/> 参加なし又は活動実績なし	

注1) レ又は■のように記入すること。

2) 評価事項、評価内容に特に記載がない場合の基準日は申請期限日とする。

3) 技術確認書類は必要ありません、ただし、入札執行後、落札候補者の方は、発注機関の指定する日までに技術確認書類を提出すること。

# 企業能力

会社名：

評価項目	評価内容	記載事項	備考(資料添付など)
品質管理			
環境配慮	ISO認証取得の状況	<input type="checkbox"/> ISO9000S並びにISO14001取得済(※)	※ ISO(9001、14001)の登録証付属書等、登録者名、住所、適用規格、認証範囲、有効期限の記載がある資料の写し
		<input type="checkbox"/> ISO9000S又はISO14001取得済(※)	
		<input type="checkbox"/> 取得なし	
業務成績評定点	直近2か年度以内に完了引き渡しの済んだ業務の業務成績評定点の平均点 (岐阜県発注業務のみ対象)	<input type="checkbox"/> 80点以上(※)	※ 業務成績対象一覧
		<input type="checkbox"/> 75点以上80点未満(※)	
		<input type="checkbox"/> 75点未満又は実績なし(※)	
同種(類似)業務実績	直近10か年度以内に完了引き渡しの済んだ業務実績の有無 (国及び岐阜県発注業務のみ対象)  ※業務成績評定点が65点未満のものは、実績として認めない。	<input type="checkbox"/> 同種業務の実績あり(※)	※ 同種(類似)業務の実績は、業務実績情報システム(TECRIS)の業務カルテの写し又は該当業務を証明する書類(契約書等) ※ 業務成績評定点は、発注機関の業務成績評定結果通知書等の写し ※ 同種(類似)業務の業務成績評定点が不明な場合は、当該業務に係る検査結果通知等の検査に合格したことを証明できる書類の写し
		<input type="checkbox"/> 類似業務の実績あり(※)	
		<input type="checkbox"/> 上記実績なし	

注1) レ又は■のように記入する。

2) 評価事項、評価内容に特に記載がない場合の基準日は申請期限日とすること。

3) 技術確認書類は必要ありません、ただし、入札執行後、落札候補者の方は、発注機関の指定する日までに技術確認書類を提出すること。



# 人材育成の取組

会社名： \_\_\_\_\_

評価項目	評価内容	記載事項	備考(資料添付など)
人材育成の取組	岐阜県建設人材育成企業の登録・認定状況	<input type="checkbox"/> ゴールド認定あり	※「岐阜県建設人材育成企業登録通知書」又は「ぎふ建設人材育成リーディング企業認定申請審査結果通知書」の写しで確認 登録・認定状況は岐阜県ホームページ： <a href="https://www.pref.gifu.lg.jp/page/16208.html">https://www.pref.gifu.lg.jp/page/16208.html</a> で確認
		<input type="checkbox"/> シルバー認定あり	
		<input type="checkbox"/> ブロンズ認定あり	
		<input type="checkbox"/> 認定あり	
		<input type="checkbox"/> 登録・認定無し	

【配置予定技術者(管理技術者)】

氏名(ふりがな)： \_\_\_\_\_

評価項目	評価内容	記載事項	備考(資料添付など)
保有資格	管理技術者の保有する資格	<input type="checkbox"/> 技術士(〇〇部門)かつ自然工法管理士(かつME)(※)	※ 国家資格については、資格認定証明書(資格者証、合格証明書の写し) ※ 自然工法管理士については、岐阜県自然工法管理士認定証の写し ※ 「ME」とは、岐阜大学工学部付属インフラマネジメント技術研究センターが運営する社会基盤メンテナンスエキスパート養成ユニットの短期集中カリキュラムの講義を受講し、ME認定試験に合格したものをいう ※ MEについては、社会基盤メンテナンスエキスパートの認定書又は証明証の写し
		<input type="checkbox"/> 技術士(〇〇部門)(※)	
		<input type="checkbox"/> RCCM(〇〇部門)かつ自然工法管理士(かつME)(※)	
		<input type="checkbox"/> RCCM(〇〇部門)(※)	
		<input type="checkbox"/> 上記以外	
継続教育(CPD)の取組状況	管理技術者の直近2か年度以内*の各団体が発行するCPDの単位取得合計数 単位=ユニット	<input type="checkbox"/> 25単位以上の取得あり	※ 技術確認書類については、技術審査基準を確認してください ※ 新型コロナウイルス感染拡大防止対策等による受講機会の減少のため、継続教育(CPD)の対象期間を当面の間「1か年度以内」を「2か年度以内」とする
		<input type="checkbox"/> 15単位以上25単位未満の取得あり	
		<input type="checkbox"/> 15単位未満の取得あり、又は取得なし	

【配置予定技術者(照査技術者)】

氏名(ふりがな)： \_\_\_\_\_

評価項目	評価内容	記載事項	備考(資料添付など)
保有資格	照査技術者の保有する資格	<input type="checkbox"/> 技術士(〇〇部門)かつ自然工法管理士(かつME)(※)	※ 国家資格については、資格認定証明書(資格者証、合格証明書の写し) ※ 自然工法管理士については、岐阜県自然工法管理士認定証の写し ※ 「ME」とは、岐阜大学工学部付属インフラマネジメント技術研究センターが運営する社会基盤メンテナンスエキスパート養成ユニットの短期集中カリキュラムの講義を受講し、ME認定試験に合格したものをいう ※ MEについては、社会基盤メンテナンスエキスパートの認定書又は証明証の写し
		<input type="checkbox"/> 技術士(〇〇部門)(※)	
		<input type="checkbox"/> RCCM(〇〇部門)かつ自然工法管理士(かつME)(※)	
		<input type="checkbox"/> RCCM(〇〇部門)(※)	
		<input type="checkbox"/> 上記以外	
		<input type="checkbox"/> 25単位以上の取得あり	

継続教育（CPD）の 取組状況	照査技術者の直近2か年度以内※の 各団体が発行するCPDの単位取 得合計数 単位=ユニット	<input type="checkbox"/> 15単位以上25単位未満の取得あり	※ 技術確認書類については、技術審査 基準を確認してください ※ <u>新型コロナウイルス感染拡大防止対 策等による受講機会の減少のため、継 続教育（CPD）の対象期間を当面の 間「1か年度以内」を「2か年度以内 」とする</u>
		<input type="checkbox"/> 15単位未満の取得あり、又は取得なし	

注1) レ又は■のように記入すること。

2) 評価事項、評価内容に特に記載がない場合の基準日は申請期限日とする。

3) 技術確認書類は必要ありません、ただし、入札執行後、落札候補者の方は、発注機関の指定する日までに技術確認書類を提出すること。

## 地 域 要 件

会社名：

評価項目	評価内容	記載事項	備考(資料添付など)
営業拠点	地域内での営業拠点の有無	<input type="checkbox"/> 同一管内に本店あり	※ 営業拠点の所在地は、岐阜県建設工事入札参加資格者名簿に記載された所在地を基本としますが、それ以外に国土交通省の建設コンサルタント登録規程に基づき登録されている営業拠点も対象とします。
		<input type="checkbox"/> 同一管内に支店・営業所あり	
		<input type="checkbox"/> 岐阜県内（同一管内を除く）に本店あり	
災害協定参加等	災害協定への参加や同等の活動実績の有無	<input type="checkbox"/> 岐阜県建設業広域BCMの認定あり	※ 協定については、岐阜県及び県内市町村と締結された「災害時応援協力に関する協定」への参加が確認できる書類 ※ 災害時の貢献活動については、災害協定と同等と認められる活動内容が確認できる書類 ※ 「BCM認定」は、岐阜県ホームページ <a href="https://www.pref.gifu.lg.jp/page/62580.html">https://www.pref.gifu.lg.jp/page/62580.html</a> で確認
		<input type="checkbox"/> 岐阜県との協定に参加あり又は直近5か年度のうちに同等の活動実績あり（※）	
		<input type="checkbox"/> 岐阜県内市町村との協定に参加あり又は直近5か年度のうちに同等の活動実績あり（※）	
		<input type="checkbox"/> 参加なし又は活動実績なし	

注1) レ又は■のように記入すること。

2) 評価事項、評価内容に特に記載がない場合の基準日は申請期限日とする。

3) 技術確認書類は必要ありません、ただし、入札執行後、落札候補者の方は、発注機関の指定する日までに技術確認書類を提出すること。

・業務の実施方針

・業務フロー

・工程計画

検討項目	業務工程						
	月	月	月	月	月	月	

- ・業務の実施方針、業務フロー及び工程計画についてA4版1枚までに簡潔に記載する。特に計画上の制約条件、着眼点、課題について記載する。
- ・提案者名が分かるような記載は避けること。

・ 特定テーマに対する技術提案

特定テーマ：

- ・ 特定テーマに対する取り組み方法を具体的に記載する。
- ・ 1テーマにつきA4版1枚までの記載とし、概念図、出典の明示できる図表、既往成果、現地写真を用いることができる。
- ・ 提案者名が分かるような記載は避けること。

**企業能力・業務遂行能力・配置予定技術者の能力・人材育成の取組  
・地域要件の留意事項について**

本基準は、以下の基準・要領に記載された、総合評価落札方式における価格以外の評価項目の評価基準について解説するもので、令和3年4月1日以降に公告される案件から適用します。

- ・岐阜県県土整備部の建設関連業務総合評価落札方式試行要領
- ・岐阜県県土整備部一般競争入札試行要領（建設関連業務総合評価落札方式）

**1. 企業能力**

**(1) 環境配慮**

評価項目	評価内容	評価基準	評価点
環境配慮	ISO認定取得の状況	ISO9000S並びに14001 取得済	1.0
		ISO9000S又は14001 取得済	0.5
		取得なし	0

<留意事項>

- 基準日は参加申請期限日とします。

<確認書類>

- ISO認証書の写し

**(2) 業務成績評定点**

評価項目	評価内容	評価基準	評価点
業務成績評定点	直近2か年度以内に完了引き渡しの済んだ業務の業務成績評定点の平均点 (岐阜県発注業務のみ対象)	80点以上	2.0
		75点以上80点未満	1.0
		75点未満又は実績なし	0

<留意事項>

- 「直近2か年度以内」とは、入札公告日の属する年度を除き、遡って2か年度以内を指します。

(例：入札公告日が令和2年度の場合、平成30年度から令和元年度（平成30年4月1日から令和2年3月31日）までとします。)

- 「直近2か年度以内」に、完了引き渡しの済んだ岐阜県発注業務の実績がない場合は、「実績なし」として評価します。また、業務成績評定結果通知書の無い岐阜県発注業務のみの実績も、同様に「実績なし」と評価します。

- 「業務成績評定点の平均点」は、少数第1位を切り捨てとします。

< 確認書類 >

○業務成績対象一覧

様式は下記URLからダウンロードしてください。

<https://www.pref.gifu.lg.jp/site/bid/13465.html>

(3) 同種（類似）業務実績

評価項目	評価内容	評価基準	評価点
同種（類似） 業務実績	直近10か年度以内に完了引き渡しの済んだ業務実績の有無（国及び岐阜県発注業務のみ対象） ※業務成績評定点が65点未満のものは、実績として認めない。	同種業務の実績あり	2.0
		類似業務の実績あり	1.0
		上記実績なし	0

< 留意事項 >

○「直近10か年度以内」とは、入札公告日の属する年度を除き、遡って10か年度以内を指します。

（例：入札公告日が令和2年度の場合、平成22年度から令和元年度（平成22年4月1日から令和2年3月31日）までとします。）

○「国及び岐阜県発注業務のみ対象」のため、公団、公社、市町村等が発注した業務は対象となりません。

○「同種（類似）業務」の定義は、申請様式第2-1号に記載してありますので、確認してください。

（例：道路詳細設計の業務実績）

○「同種（類似）業務」の業務実績は、その業務の業務成績評定点が65点未満の場合は、「同種（類似）業務」の業務実績として認めません。

○「同種（類似）業務」の業務実績のうち、業務成績評定点が不明なものは、当該業務に係る検査結果通知等の検査に合格したことを証明できる書類があれば、業務成績評定点を65点以上あるものとみなします。

< 確認書類 >

○同種（類似）業務の実績は、業務実績情報システム（TECRIS）の業務カルテの写し又は該当業務を証明する書類（契約書等）

○業務成績評定点は、発注機関の業務成績評定結果通知書等の写し

○同種（類似）業務の業務成績評定点が不明な場合は、当該業務に係る検査結果通知等の検査に合格したことを証明できる書類の写し

(4) スタッフ数

評価項目	評価内容	評価基準	評価点
スタッフ数	常勤雇用の従業員数並びに国家資格を有する技術者数	常勤雇用の従業員数10名以上並びに国家資格を有する技術者数5名以上	1.0
		常勤雇用の従業員数10名以上又は国家資格を有する技術者数5名以上	0.5
		常勤雇用の従業員数10名未満並びに国家資格を有する技術者数5名未満	0

<留意事項>

- 基準日は直近の7月1日とします。ただし、申請期限日が直近の7月1日から7月10日の間にある場合は、基準日をその前年の7月1日とします。
- 対象となる「国家資格」の定義は、申請様式第2-1号に記載してありますので、確認してください。  
(例：技術士、RCCM)
- 「国家資格を有する技術者数」は、1人の技術者が複数の資格を有していたとしても、延べ人数ではなく、実数(1人)として算出してください。

<確認書類>

- 常勤雇用の従業員数については、直近の7月1日の状況で社会保険事務所に提出した「被保険者報酬月額算定基礎届 総括表」又は「被保険者報酬月額算定基礎届 総括表 附表」の写し、又は直近の「健康保険・厚生年金保険被保険者標準報酬決定通知書」の写しでも可とします。
- 国家資格については、資格認定証明書(資格者証)、合格証明書の写し

2. 業務遂行能力

(1) 技術提案(実施方針等)

評価項目	評価内容	評価基準	評価点
技術提案	実施方針等	業務方針(工程表や業務フローを含む)について、業務の目的、内容を理解し、企画・独創性や地域性・特殊性等の着眼点が優れている場合に優位に評価する	5.0

<留意事項>

- 業務の実施方針、業務フロー及び工程計画についてA4版1枚までに簡潔に記載してください。特に計画上の制約条件、着眼点、課題について記載してください。
- 提案者名が分かるような記載は避けてください。



## (2) 技術提案（特定テーマ）

評価項目	評価内容	評価基準	評価点
技術提案	特定テーマ	特定テーマについて、業務の課題・留意点等を十分に理解し、業務の地域性・特殊性を踏まえた提案となっている場合に優位に評価する	15.0

### <留意事項>

- 特定テーマに対する取り組み方法を具体的に記載してください。
- 1テーマにつきA4版1枚までの記載とし、概念図、出典の明示できる図表、既往成果、現地写真を用いることができます。
- 提案者名が分かるような記載は避けてください。

## 3. 配置予定技術者の能力（管理技術者と照査技術者それぞれを評価）

### (1) 同種（類似）業務実績

評価項目	評価内容	評価基準	評価点
同種（類似） 業務施工実績	<u>管理技術者及び照査技術者の</u> 直近10か年度以内に完了引き渡しの済んだ業務実績の有無（国及び岐阜県発注業務のみ対象） ※業務成績評定点が65点未満のものは、実績として認めない。	同種業務の実績あり	2.5
		類似業務の実績あり	1.25
		上記実績なし	0

### <留意事項>

- 「直近10か年度以内」とは、入札公告日の属する年度を除き、遡って10か年度以内を指します。  
（例：入札公告日が令和2年度の場合、平成22年度から令和元年度（平成22年4月1日から令和2年3月31日）までとします。）
- 「国及び岐阜県発注業務のみ対象」のため、公団、公社、市町村等が発注した業務は対象となりません。
- 「同種（類似）業務」の定義は、申請様式第2-1号に記載してありますので、確認してください。  
（例：道路詳細設計の業務実績）
- 「同種（類似）業務」の業務実績は、その業務の業務成績評定点が65点未満の場合は、「同種（類似）業務」の業務実績として認めません。
- 「同種（類似）業務」の業務実績のうち、業務成績評定点が不明なものは、当該業務に係る検査結果通知等の検査に合格したことを証明できる書類があれば、業務成績評定点を65点以上あるものとみなします。

### <確認書類>

- 同種（類似）業務の実績は、業務実績情報システム（TECRIS）の業務カルテの写し又は該当業務を証明する書類（契約書等）

- 業務成績評定点は、発注機関の業務成績評定結果通知書等の写し
- 同種（類似）業務の業務成績評定点が不明な場合は、当該業務に係る検査結果通知等の検査に合格したことを証明できる書類の写し

## （２）保有資格

評価項目	評価内容	評価基準	評価点
保有資格	管理技術者 <u>及び照査技術者</u> の保有する資格	技術士（〇〇部門）かつ自然工法管理士（かつME）	2.0
		技術士（〇〇部門）	1.5
		RCCM（〇〇部門）かつ自然工法管理士（かつME）	1.0
		RCCM（〇〇部門）	0.5
		上記以外	0

### <留意事項>

- 基準日は、申請期限日とします。
- 上記評価基準に記載してある保有資格は標準設定です。加点の対象となる保有資格の定義は、案件毎に異なります。申請様式第2-2号にて確認してください。
- 「ME」とは、岐阜大学 工学部付属インフラ マネジメント技術研究センターが運営する社会基盤メンテナンスエキスパート養成ユニットの短期集中カリキュラムの講義を受講し、ME認定試験に合格したものをいいます。

### <確認書類>

- 国家資格については、資格認定証明書（資格者証）、合格証明書の写し
- 自然工法管理士については、岐阜県自然工法管理士認定証の写し
- MEについては、社会基盤メンテナンスエキスパートの認定書又は証明証の写し

## （３）継続教育（CPD）の取組

評価項目	評価内容	評価基準	評価点
継続教育（CPD）の取組	<u>管理技術者及び照査技術者の</u> 直近 <u>2</u> か年度以内 <sup>※</sup> の各団体が発行するCPDの単位取得合計数 単位＝ユニット	25単位以上の取得あり	1.0
		15単位以上25単位未満の取得あり	0.5
		15単位未満の取得あり、又は取得なし	0

### <留意事項>

- 「直近 2 か年度以内<sup>※</sup>」とは、入札公告日の属する年度を除き、遡って1か年度以内を指します。  
(例：入札公告日が令和 3 年度の場合、令和元年度 から令和2年度（平成31年4月1日から令和 3 年3月31日まで）とします。)
- 各団体により、単位表示とユニット表示がありますが、単位＝ユニットとして扱います。

※新型コロナウイルス感染拡大防止対策等による受講機会の減少のため、継続教育（CPD）の対象期間を当面の間「1か年度以内」を「2か年度以内」とします。

< 確認書類 >

- 各団体(建設系CPD協議会等)が発行する学習履歴の証明書の写し。また、「岐阜県土木施工管理技士会が発行するCPDS学習履歴証明書」の写しでも可とします。

4 人材育成の取組

(1) 人材育成の取組

評価項目	評価内容	評価基準	評価点
人材育成の取組	岐阜県建設人材育成企業の登録・認定状況	ゴールド認定あり	4.0
		シルバー認定あり	3.0
		ブロンズ認定あり	2.0
		登録あり	1.0
		登録・認定なし	0

< 留意事項 >

- 基準日は、入札参加申請書の提出期限日（以下「申請期限日」）とします。
- 申請期限日時点の「岐阜県建設人材育成企業登録通知書」、「ぎふ建設人材育成リーディング企業認定申請審査結果通知書」、「ぎふ建設人材育成リーディング企業認定ランク変更申請審査結果通知書」の写しで登録・認定状況进行评估します。（有効期限内のもの）
- 発注機関は、岐阜県ホームページで登録・認定状況を確認すること。  
<https://www.pref.gifu.lg.jp/page/16208.html>

< 確認書類 >

- 「岐阜県建設人材育成企業登録通知書」、「ぎふ建設人材育成リーディング企業認定申請審査結果通知書」、「ぎふ建設人材育成リーディング企業認定ランク変更申請審査結果通知書」の写し

(2) 保有資格

- 3.(2) 保有資格を参照のこと

(3) 継続教育

- 3.(3) 継続教育を参照のこと

5. 地域要件

(1-1) 営業拠点（県内に本店を有する者のみの場合）

評価項目	評価内容	評価基準	評価点
営業拠点	地域内での営業拠点の有無 ( )内は地域型（人材育成型） の場合	同一管内に本店あり	1.5 (3.0)
		同一管内に支店・営業所あり	0.75 (1.5)
		岐阜県内に本店あり	0 (0)

< 留意事項 >

- 基準日は、申請期限日とします。
- 上記評価基準は標準設定です。加点の対象となる評価基準の定義は、案件毎に異なります。申請様式第2-3号にて確認してください。

- 営業拠点の所在地は、岐阜県建設工事入札参加資格者名簿に記載された所在地を基本としますが、それ以外に国土交通省の建設コンサルタント登録規程に基づき登録されている営業拠点も対象とします。

< 確認書類 >

- 岐阜県建設工事入札参加資格者名簿に記載されていない営業所の場合は、次の書類で確認します。
  - ①建設コンサルタント登録規程第7条第1項による建設コンサルタント現況報告書の写し

(1-2) 営業拠点 (県外に本店を有する者がある場合)

評価項目	評価内容	評価基準	評価点
営業拠点	地域内での営業拠点の有無	同一管内に本店あり	1.5
		同一管内に支店・営業所あり又は県内に本店あり	0.75
		岐阜県内に支店・営業所あり	0

< 留意事項 >

- 基準日は、申請期限日とします。
- 上記評価基準は標準設定です。加点の対象となる評価基準の定義は、案件毎に異なります。申請様式第2-3号にて確認してください。
- 営業拠点の所在地は、岐阜県建設工事入札参加資格者名簿に記載された所在地を基本としますが、それ以外に国土交通省の建設コンサルタント登録規程に基づき登録されている営業拠点も対象とします。

< 確認書類 >

- 岐阜県建設工事入札参加資格者名簿に記載されていない営業所の場合は、次の書類で確認します。
  - ①建設コンサルタント登録規程第7条第1項による建設コンサルタント現況報告書の写し

(2) 災害協定参加等

評価項目	評価内容	評価基準	評価点
災害協定参加等	災害協定への参加や同等の活動実績の有無	岐阜県建設業広域BCMの認定あり	2.0
		岐阜県との協定に参加あり又は直近5か年度のうちで同等の活動実績あり	1.0
		岐阜県内市町村との協定に参加あり又は直近5か年度のうちで同等の活動実績あり	0.5
		参加なし又は活動実績なし	0

< 留意事項 >

- 「岐阜県建設業広域BCMの認定」は、下記URLより確認してください。  
<https://www.pref.gifu.lg.jp/page/62580.html>
- 災害協定への参加の基準日は、申請期限日とします。

- 「岐阜県との協定」は、下記URLより確認してください。

<https://www.pref.gifu.lg.jp/page/5511.html>

なお、対象となるものは、各協定に基づく応援協力可能な協会員の名簿に登載のあるものに限ります。

- 「直近5か年度」とは、入札公告日の属する年度を除き、遡って5か年度以内を指します。

（例：入札公告日が令和2年度の場合、平成27年度から令和元年度（平成27年4月1日から令和2年3月31日）までとします。）

- 「同等の活動実績」とは、「災害時の貢献活動について災害協定と同等と認められる活動内容」とします。

- 「岐阜県内市町村との協定」とは、災害時における岐阜県内市町村との応援協定としますが、該当するかどうかは、発注機関に確認してください。

#### <確認書類>

- 協定については、岐阜県又は県内市町村と締結された「災害時応援協力に関する協定」への参加が確認できる書類

「災害時応援協力に関する協定」へ参加している各協会等からの証明書（写しでも可）、もしくは直近の経営事項審査時に提出した証明書の写しでも可とします。

- 「同等の活動実績」については、「災害時の貢献活動について災害協定と同等と認められる活動内容」が確認できる書類

## 岐阜県（発注機関名）建設関連業務総合評価委員会設置試行要領（準則）

### （目的）

第1条 岐阜県県土整備部が発注する建設関連業務のうち、一般競争入札方式で発注する業務において、入札参加希望者に、業務価格及び業務遂行能力、企業能力等（以下「技術力」という。）をもって申込みをさせ、これらを総合的に考慮して落札者を決定する方式（建設関連業務総合評価落札方式）において、技術力の審査等を行う組織として、岐阜県（発注機関名）総合評価委員会（以下「総合評価委員会」という。）を設置する。

### （所掌事務）

第2条 総合評価委員会は、次に掲げる事務をつかさどる。

- （1）技術力を求める範囲の決定
- （2）落札者決定基準
- （3）技術所見等の審査
- （4）各評価項目の得点の決定

2 申請者から提出された技術所見に関しては、業務の確実性、信頼性、経済性等について審査を行うものとする。

### （総合評価委員会の構成）

第3条 総合評価委員会は、委員長及び委員をもって構成する。

2 委員長は、委員の互選により選出する。

### （総合評価作業部会の構成）

第4条 落札者決定基準、技術所見等の内容の検討を行うため、岐阜県（発注機関名）総合評価作業部会（以下「総合評価作業部会」という。）を設けるものとする。

2 総合評価作業部会は、部会長及び部員をもって構成する。

※総合評価作業部会を設置しない場合は不要

### （会議）

第5条 委員長は、第2条に定める所掌事務に応じて、速やかに総合評価委員会を開催するものとする。但し、委員長に事故等があるときには、担当課長がこれを代行する。

2 総合評価委員会は、委員の2分の1以上の出席をもって開催するものとする。

3 委員長は、必要があると認めるときは、総合評価委員会に関係職員等の出席を求めることができる。

4 総合評価委員会は非公開を原則とする。

5 総合評価作業部会の開催においても、第1項から第4項を準用するものとする。

### 附 則

この要領は、令和 年 月 日から施行する。