

別記5 事業認定申請図書作成要領

事業認定申請図書作成要領

第 1 条	総則	213
第 2 条	概況ヒアリング	213
第 3 条	現地調査	213
第 4 条	業務予定	213
第 5 条	立入等	213
第 6 条	設計協議	213
第 7 条	法第 4 条に規定する土地等の調査	213
第 8 条	法第 4 条地等の物件精査	214
第 9 条	起業地を表示する図面等の作成	214
第 10 条	法第4条地表示図作成	214
第 11 条	法の制限地表示図作成	214
第 12 条	関連事業表示作成	214
第 13 条	許認可等に関する土地表示図作成	214
第 14 条	土地面積の概数積算	214
第 15 条	法第4条地調査書作成	215
第 16 条	管理者の意見照会書案)作成	215
第 17 条	法の制限に関する意見照会書案)作成	215
第 18 条	関連事業に関する意見照会書案)作成	215
第 19 条	許認可等に関する意見照会書案)作成	215
第 20 条	事業認定申請書(案)等作成	215
別記様式	216

事業認定申請図書作成要領

(総 則)

第1条 この要領は、事業認定申請図書の作成に関する業務に適用するものとする。

(概況ヒアリング)

第2条 受注者は、事業認定申請図書等の作成に当たっては、発注者と概況ヒアリングを行うものとする。

(現地調査)

第3条 受注者は、用地調査等などに着手する前に調査区域の現地調査を行い、地域の状況、収用等土地の状況及び土地に存する物件の概要を把握しなければならない。

(業務予定)

第4条 受注者は、前項に規定する現地調査等を行った後、速やかに業務予定について監督員と協議するものとする。

(立入等)

第5条 受注者は、用地調査等のため、他人の占有する土地、建物又は工作物に立ち入ろうとする場合は、あらかじめ当該土地、建物又は工作物の占有者の同意及び監督員の承諾を得なければならない。
2 受注者は、前項に規定する同意が得られないときは、直ちに監督員に報告し、その指示を得なければならない。

(設計協議)

第6条 受注者は、用地調査等を実施するに当たり、適正かつ円滑に施行するため必要に応じて監督員と連絡を取り、協議を行うものとする。打ち合わせ事項はその都度記録し、相互に確認するものとする。

(法第4条に規定する土地等の調査)

第7条 受注者は、次の各号に掲げる場合には、関係官公署、事業所等において管理台帳に基づき、当該各号に掲げる事項を調査するものとする。

- 一 起業地内に土地収用法（以下「法」という。）第4条に規定する土地等がある場合、当該土地等（以下「法第4条地等」という。）の所在地、名称、構造、規格、規模
- 二 起業地内にある土地の利用について、法令の規定による制限がある場合、当該土地（以下「法令制限」という。）の区域及び根拠法令
- 三 事業の施行に関して行政機関の免許、許可又は許可等の処分を必要とする場合、当該処分に係る土地等（以下「許認可等に係る土地法」という。）の区分又は位置及び根拠法令

(法第 4 条地等の物件精査)

第 8 条 受注者は、前条の管理台帳等に基づき、速やかに現地において当該調査結果の確認及び調査を行うものとする。

(起業地を表示する図面等の作成)

第 9 条 受注者は、次の各号によるほか監督員の指示を受け、事業計画平面図（工事平面図）等に必要事項を記入、着色等を行い起業地を表示する図面等を作成するものとする。

- 一 位置図（別記様式 5-1）を作成するものとする。
- 二 起業地を表示する図面（起業地表示図）（別記様式 5-2）を作成するものとする。この場合において収用地は薄い黄色、使用地は薄い緑色、権利等の収用又は使用は薄い赤色、保留地は黒の斜線で明確に表示すること。

(法第 4 条地表示図作成)

第 10 条 受注者は、第 7 条及び第 8 条の調査結果に基づき、前条第 2 号の図面に、法第 4 条地等について色分け着色、番号を付して明確に表示するものとする。（別記様式 5-2、別記様式 5-4）

2 法第 4 条地の判断時点は事業確定申請の時とし、監督員の指示によるものとする。

(法の制限地表示図作成)

第 11 条 受注者は、監督員の指示により、第 7 条第二号及び第 8 条の調査結果に基づき、第 9 条第二号の図面に、法の制限地について色分け着色、番号を付して明確に表示するものとする。ただし、事業認定申請の時において法の制限が解除されているもの及び届出をすれば解除されるものについては、原則として不要とする。

(関連事業表示作成)

第 12 条 受注者は、監督員の指示により、関連事業について第 9 条第二号の図面に番号を付して明確に表示するものとする。また、これに関する関連事業計画書（別記様式 5-3）を作成するものとする。ただし、事業認定申請の時既に完了しているものについては不要とする。

(許認可等に関する土地表示図作成)

第 13 条 受注者は、監督員の指示により、事業施行に関して行政機関の許認可等を必要とする土地等の区域について第 9 条第二号の図面に着色、番号を付して明確に表示するものとする。

(土地面積の概数積算)

第 14 条 受注者は、実測図及び第 9 条の図面に基づき、起業地内の全ての土地等の実測面積概数（10 m²又は 100 m²単位）（別記様式 5-4）を積算するものとする。

この場合において使用目的別、現況地目別収用又は使用別に積算するものとし、該当がない場合はその旨表示する。

(法第 4 条地調査書作成)

第 15 条 受注者は、第 10 条の図面に基づき、法第 4 条地の面積、数量を施設別、規格別等に算出し、法第 4 条に規定する土地に関する調書（別記様式 5-5）を作成するものとする。

(管理者の意見照会書(案)作成)

第 16 条 受注者は、起業地内にある法第 4 条地について各管理ごとに第 10 条、第 11 条の図面及び前条の法第 4 条調書を調製し、監督員の指示により、法第 18 条第 2 項第四号の意見照会書（案）（別記様式 5-6）を作成するものとする。

ただし、既に占用許可書、使用承諾書をとっているものについては、省略することができるものとする。

(法の制限に関する意見照会書(案)作成)

第 17 条 受注者は、起業地内にある土地の利用制限について、各々の権限を有する行政機関ごとに第 9 条及び第 11 条の図面を調製し、監督員の指示により、法第 18 条第 2 項第五号の意見照会書（案）（別記様式 5-7）を作成するものとする。

(関連事業に関する意見照会書(案)作成)

第 18 条 受注者は、起業地内に存する本体事業の施行に関連して必要となる事業について、第 16 条の図面を併用し、監督員の指示により、法第 18 条 2 項第三号の意見照会書（案）（別記様式 5-8）を作成するものとする。

(許認可等に関する意見照会書(案)作成)

第 19 条 受注者は、各々権限を有する行政機関ごとに、第 9 条及び第 13 条の図面を調製し、事業の施行に必要な許認可等を受けることができるように、監督員の指示により、法第 18 条第 2 項第六号の意見照会書（案）（別記様式 5-9）を作成するものとする。

(事業認定申請書(案)等作成)

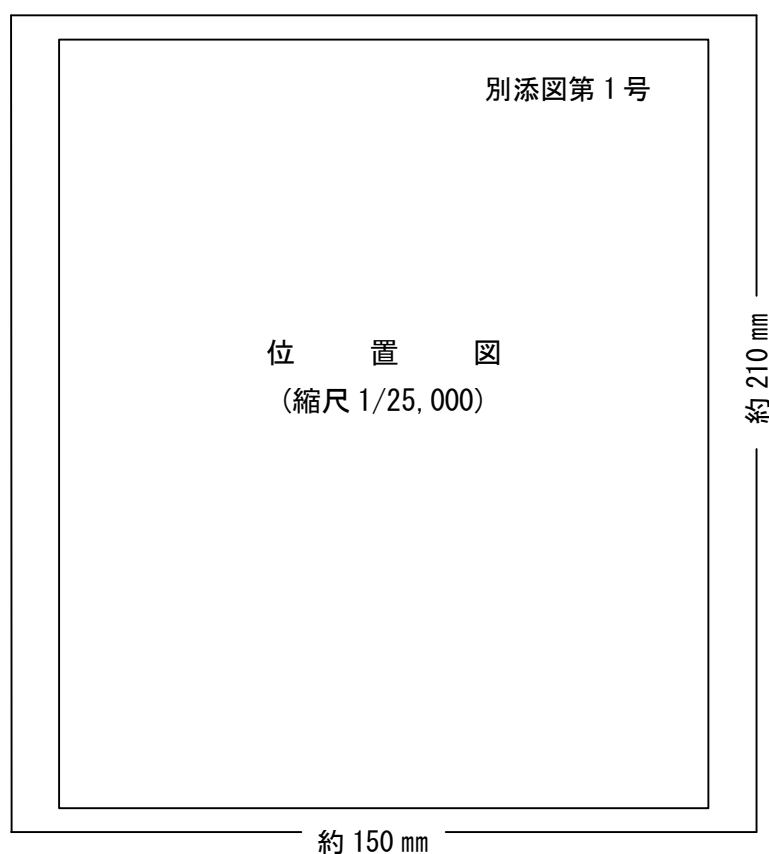
第 20 条 受注者は、監督員の指示により、法第 17 条に規定する様式に従い事業認定申請書（案）等を作成するものとする。この場合の作成業務は事業認定申請書（別記様式 5-10）、同添付書類（別記様式 5-11）、その他関係参考書類（別記様式 5-12）の取りまとめ作成業務をいうものとする。

特に、その他関係参考資料（別記様式 12 に掲げる項目のうち(1)ル、(2)ト、(3)チ、(4)ワについては監督員と充分協議のうえ資料整理を行うものとする。

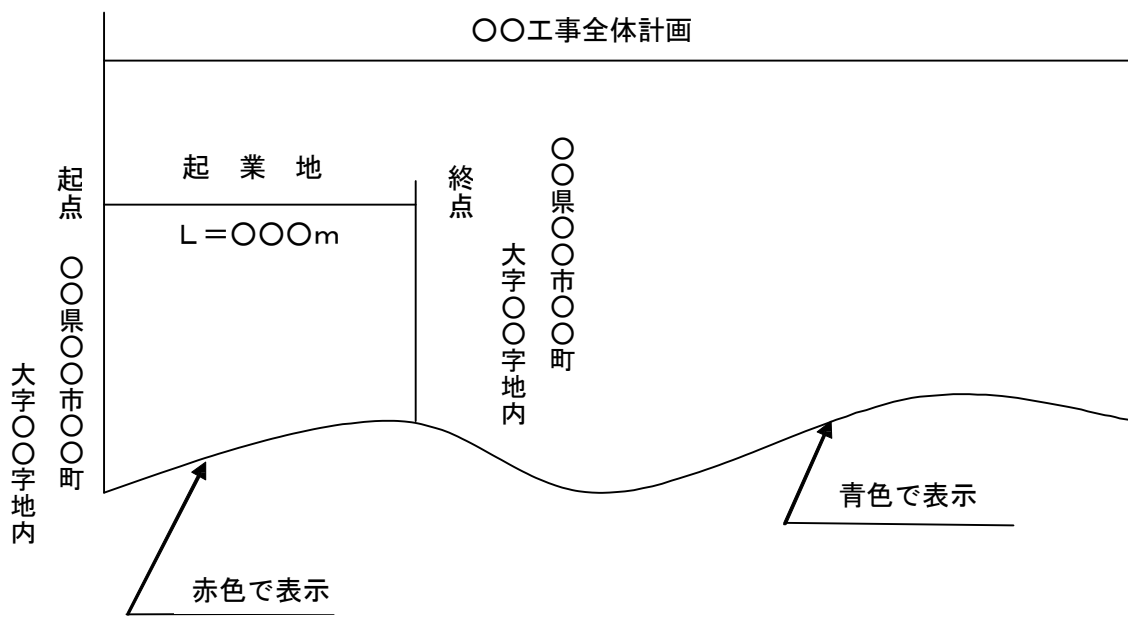
別記様式 5-1

(位置図)

- (1) 縮尺 2 万 5 千分の 1 の一般図によって起業地の位置を示すこと。
- (2) 符号は、国土地理院発行の 5 万分の 1 の地形図の図式により、これにないものは適宜のものによるものとする。
- (3) 位置図には、起業地表示図に示す起業地範囲を正確に表示するものとする。表示の方法は、起業地は赤色で着色し、「起業地」の語をもって表示し、延長(L=○m)及び起・終点の所在を明示すること。
- (4) 全体計画の一部を施行する事業である場合は、起業地の位置図に全体計画の施行予定を明記することが好ましい。
- (5) 表題記載例



(6) 図面記載例



別記様式 5-2

1 起業地を表示する図面(起業地表示図)

- (1) 縮尺百分の1から3千分の1程度までの間で、起業地を表示するのに便利な適宜の縮尺の地形図(図面については監督員が指示するものとする)によって起業地を収用の部分は薄い黄色、使用の部分は薄い緑色で着色し、起業地内に物件があるときは、その主要なものを図示すること。収用し、若しくは使用しようとする物件又は収用し、若しくは使用しようとする権利の目的である物件があるときは、これらの物件が存する土地の部分の薄い赤色で着色すること(規則第3条第2号ロ)。
- (2) 起業地の表示は、土地所有者及び関係人が自己の権利に係る土地が起業地の範囲に含まれることを容易に判断できるものとし(法第18条第4項)、縮尺については、千分の1を標準とする。
- (3) 起業地表示図は起業地内及びその付近における顕著な地形、地物等(おおむね国土地理院発行の5万分の1の地形図に記載されている河川、道路、官公署等)を記載した図面とし、これだけでは起業地の範囲が分かりにくいときは主要な建物その他固定性の高い物件をも記載すること。
- (4) 実測した地形図によること。符号は国土地理院発行の図式により、これにないものは適宜の図式によること。
- (5) 図面には縮尺、方位、凡例をつけること。図面が数枚になるときには、図面番号をつけること。
- (6) 起業地を着色する際には次の諸点に注意すること。
 - (イ) 事業認定申請書中起業地の項では起業地を都道府県、郡、市、区、町、村、大字及び字をもって表すことになっているが、起業地とは事業を施行する土地のことであるから、図面で起業地を表わすときは、字内のすべての土地を着色すべきではなく、字内の土地で事業を施行するに必要な土地を起業地として着色すること。
 - (ロ) 事業を施行するに必要な土地であれば買収したか否かを問わず、施行したか否かを問わず、また、法第4条の土地であるか否かを問わず着色すること。
 - (ハ) 補修工事の用に供する土地は、当然には上にいう事業を施行する必要な土地に含まれるものではないので、着色しないこと。
 - (ニ) 起業地の範囲を明確にするよう着色すること。
 - (ホ) 起業地を表示する図面では、「薄い黄色」、「薄い緑色」及び「薄い赤色」はそれぞれ特別の意味を持っているので、他の用途に用いないこと。
- (7) 字の境界を明らかにし、起業地が字内にあることを明確に表示すること。
- (8) 起業地内の物件については、現にある人家、学校の工作物を図示すること。
- (9) 公図等は施行規則第3条第2項にいう地形図を表示する図面としては適当でないから用いないこと。
- (10) 収用又は使用の手続きを保留する起業地は、黒色の斜線をもって表示すること。なお、斜線は30～60度程度の角度で、約0.5cm程度の間隔に引くこと。

2 事業計画表示図

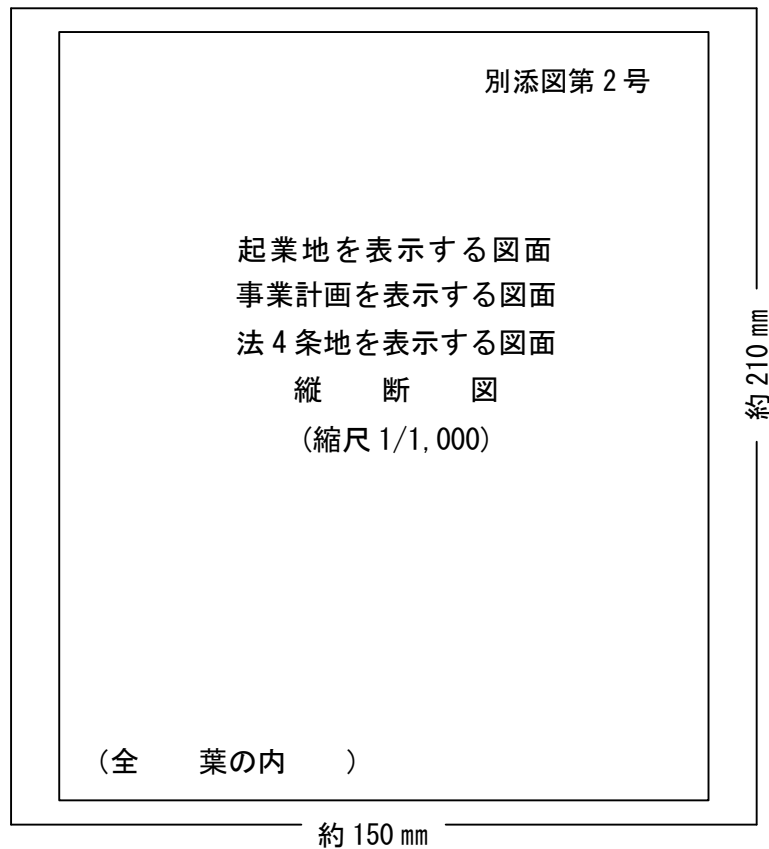
事業計画を表示する図面は、事業計画の内容を図面に表示するものであり、尺度100分の1から3,000分の1程度までのもので、施設の位置を明らかに図示するものとし、施設の内容を明らかにするに足る平面図を添付するものとする(規則第3条第3号)。

- (1) 事業計画を表示する図面は、原則として起業地表示図と併用すること。
- (2) 縮尺については、起業地表示図と併用しない場合においても、同一の縮尺のものとする。事業計画が複

雑なため同一の縮尺による図面では事業計画の内容が明らかにし難い場合には、別途詳細部を添付すること。

- (3) 施設の位置を明らかに図示することについては、事業計画「事業計画の概要」の項に記載した事項を明らかにするよう、施設の位置を明示すること。
- (4) 申請に係る事業が、全体計画の一環又はある事業の一部であるときは、全体計画または事業の全体を事業計画書中「事業計画の概要」の項に記載すべきであるが、本図面には、申請にかかる事業の事業計画のみを表示すれば足り、全体計画又は事業の全体を表示する必要はない。
- (5) 事業計画を表示する図面において、その位置を明らかにした施設について、その内容を明らかにする平面図(必要に応じて構造図)の添付を要するが、事業計画を表示する図面において施設の位置のみならず内容までも明らかにすることはさしつかえないこと。
- (6) 施設の内容を明らかにするため、必要に応じ構造図をつけること。
(例)
 - (イ) 道路事業の場合……標準横断面図、縦断面図、橋梁一般図等
 - (ロ) 河川事業の場合……堤防横断面図等
 - (ハ) ダム事業の場合……平面図、側面図、上流面図、下流面図等
 - (ニ) 庁舎の場合……立面図、側面図、各階平面図等
- (7) 関連事業については、本体事業の平面図を使用すること。また必要に応じ、横断面図等をつけること。

3 表題記載例



4 法第4条地に関する図面

(1) 法第4条地を表示する図面は縮尺 100 分の 1 から 3,000 分の 1 程度までのものとする(規則 3 条第 4 号)

なお、この図面は、起業地表示図及び事業計画表示図と同一の縮尺によること。

(2) 法 4 条地があまり多くない等特に支障がないときは、この図面は起業地表示図と併用することが望ましい。

(3) 図面の作成に当たっては、法第 4 条地には種類別に適宜着色し(例えば、道路は茶色、河川・水路は水色等とする。ただし、黄色、緑色及び赤色は用いないこと)当該土地を明らかにするとともに、番号を付して調書との照合の便を図ること。

なお、着色は起業地の部分だけで足りる。

(4) 法第 4 条地とは、法第 3 条各号に列記されている事業及び他の法律により収用又は使用が認められている事業の用に供されている土地をいう。

代表的なものを事業(施設)の種類によって例示すれば、次のとおりである。

- ① 国道・県道・村道等道路法による道路
- ② 河川法が適用され、又は準用される河川
- ③ 国・地方公共団体・土地改良区等が設置する農道、用・排水路等の施設

- ④ JR又は地方鉄道施設
- ⑤ 電気事業の用に供する送電線・発電所等の工作物
- ⑥ 日本電信電話株式会社が公衆電信の用に供する電話線等の施設
- ⑦ 小学校・中学校等の学校施設
- ⑧ 市役所・試験場・公園・広場

なお、市町村が管理している河川、都道府県が管理条例を設けて河川として管理しているものは、「その他公共の利害に係る河川」(法第3条第2項)に該当する。

他方、国土交通大臣の部局長としての知事が財産管理している道路、河川(水路)は法第3条第5項に該当しない。

また、他の法律より収用または使用している事業には次のようなものがある。

- ① 都市計画法……街路、公園、一団地の住宅等
- ② 森林法……林道、索道、木材集積場等
- ③ 鉱業法……抗口、選鉱施設等
- ④ 農地法……農地造成のための事務所、作業所等
- ⑤ 日本国とアメリカ合衆国との間の相互協力及び安全保障条約6条に基づく施設及び区域並びに日本国における合衆国軍隊の地位に関する協定の実施に伴う土地等の使用に関する特別借置法……米軍基地

- (5) 法第4条地等であるか否かは、申請の時に於いて判断すること。したがって、申請時に於いて法第4条地に該当しないものは記載する必要はない。
- (6) 収用適格事業の用に供されている施設は、たとえ占用物件であっても、法第4条地とすること。

別記様式 5-3

関連事業計画書

図面 表示 番号	施設の種類 及び名称	管理者	工事 箇所	現 況			計 画			備 考
				延長	幅員	構造型式	延長	幅員	構造型式	

別記様式 5-4

(1) 事業に必要な土地の面積

(イ) 収用の部分

宅 地 m²

畑 m²

道路数 m²

計 m²

(ロ) 使用の部分

宅 地 m²

畑 m²

道路数 m²

計 m²

注 使用の部分がない場合でも「ロ使用の部分 なし」と記載すること。

(2) 起業地内にある主な物件の数量

家屋(住 宅) 棟(移転済 棟)

計 棟(移転済 棟)

別記様式 5-5

法第4条地に関する調書の様式は次のとおりである。

法第4条に規定する土地に関する土地調書

〇〇県地内

図面表示番号	郡、市、区、町、村、 大字及び字の名称	現に供している 事業（施設）の 種類	供している 土地の面積 m ²	備 考	
				管理者	意見書の有無
			-		
			-		

この様式中、「図面表示番号」は「法第4条地に関する図面」に表示する番号を記入し、「事業の種類」には施設名の名称を記載する。なお、「備考」欄には、法第4条の管理者の名称及び意見書の有無を記載すること。

<記載例>

(記号) 第 号
平成 年 月 日

〇〇市長殿

起業者 東京都千代田区霞が関二丁目1番3号
国土交通大臣 〇〇〇〇

上記代理人 (所在地)
〇〇地方整備局長 〇〇〇〇

上記代理人 (所在地)
〇〇事務所長 〇〇〇〇 印

土地収用法第18条第2項第四号の規定に基づき
意見について(照会)

岐阜県起業一級河川〇〇水系〇〇川改修工事(〇〇〇地内及び〇〇〇地内)に関し、土地収用法第16条に規定する事業の認定を申請するに当たり、起業地内にある貴職管理にかかる下記土地が同法第18条第2項第四号に該当し、管理者の意見書を添付する必要がありますので、貴職のご意見を承りたく照会します。

記

〇〇県地内

図面示番	所在地	現に供している 事業の種類	供している 土地面積	摘要
～1 1	〇〇市〇〇大字 〇〇字〇〇地内	市 道 (〇〇第 号線)	〇〇 m ²	
～2 1	同 上	市 道 (〇〇第 号線)	〇〇 m ²	
1	同 上	市 道 (〇〇第 号線)	〇〇 m ²	

第 ○ 号
○年○月○日

殿

起業者 東京都千代田区霞が関二丁目1番3号
国土交通大臣 ○ ○ ○ ○

上記代理人 (所在地)
○○地方整備局長 ○ ○ ○ ○

上記代理人 (所在地)
○○事務所長 ○ ○ ○ ○ 印

土地収用法第18条第2項第五号の規定に
基づく意見について(照会)

今般国土交通省が施行する 〇〇〇〇のために必要な土地について土地収用法第16条の規定により事業の認定を申請するに当たり、起業地内に存する下記調書記載の土地を起業地に編入することについて同法第18条第2項第五号の規定に基づく意見を承りたく意見を照会します。

〔 なお、年 月 日付け 第 号で土地収用法第18条第2項第四号の規定に基づき、土地管理者としてのご意見を照会した際に添付した図面を参照して下さい。 〕

記

図面表示番号	所在地	現に供している事業(施設)の種類	利用制限法令名	起業地に編入する面積(m ²)	備考

()は、不要の場合記載せず。

第 ○ 号
○年 ○ 月 ○ 日

殿

起 業 者 東京都千代田区霞が関二丁目 1 番 3 号
国土交通大臣 ○ ○ ○ ○

上記代理人 (所在地)
○○地方整備局長 ○ ○ ○ ○

上記代理人 (所在地)
○○事務所長 ○ ○ ○ ○ 印

工事を
の関連事業として施行することについて(協議)

国土交通大臣起業 の施行に伴い必要を生じた貴管理に係る下記
付替工事を国土交通大臣において の関連事業として施行いたしたく、
土地収用法第 18 条第 2 項第三号の規定により協議します。

なお、 年 月 日付け 第 号で土地収用法第 18 条第 2 項第四号の規定に基づき、土地管理者としてのご意見を照会した際に添付した図面を参照してください。

記

図面表示 番 号	施 設 名	工 事 箇 所	工 事 内 容	備 考

第 ○ 号
○年○月○日

殿

起業者 東京都千代田区霞が関二丁目1番3号
国土交通大臣 ○ ○ ○ ○

上記代理人 (所在地)
○○地方整備局長 ○ ○ ○ ○

上記代理人 (所在地)
○○事務所長 ○ ○ ○ ○ 印

土地収用法第18条第2項第六号の規定に
基づく意見について(照会)

今般国土交通省が施行する のために必要な土地について
土地収用法第16条の規定により事業の認定を申請するに当たり、同法第18条第2項第六
号の規定に基づく意見を承りたく、工事計画の概要説明書及び図面を添えて照会します。

別記様式 5-10

事業認定申請書

1 事業認定申請書の様式は、次のとおりである(規則別記様式第5)。

第 ○ 号
○ 年 ○ 月 ○ 日

国土交通大臣○○○○殿

起業者 東京都千代田区霞が関二丁目1番3号
国土交通大臣 ○ ○ ○ ○

上記代理人 (所在地)
○○地方整備局長 ○ ○ ○ ○

事業認定申請書

土地収用法第16条の規定によって、下記により、事業の認定を受けたいので、申請します。

記

- 1 起業者の名称 国土交通大臣
- 2 事業の種類 一般国道 号改築工事(バイパス: ○○から
○○まで)
- 3 起業地
イ 収用の部分
ロ 使用の部分
- 4 事業認定を申請する理由

2 「起業地」

- (イ) 起業地とは事業を施行する土地であり、既を取得した土地又は現在収用等をする必要がない土地であっても、それらの土地が収用等しようとする土地と同一の事業の用に供される場合には起業地に含まれる。
- (ロ) 「起業地」は、収用と使用の別を明らかにし、都道府県、郡、市、区、町、村、大字及び字をもって表示すること。
- (ハ) 起業地として表示されない土地は、収用又は使用の手続きを進めることができないから起業地を表示する場合、起業地表示図の字名と照合し、字名などの脱漏、誤記、誤植のないよう充分留意すること。また、起業地名にふりがなを付すること。
- (ニ) 起業地が 2 つ以上の市町村にまたがるときは、各市町村ごとに分けて表示すること。
- (ホ) 数箇所の大字及び字名を表示する場合、最初のみでなくすべての地名に大字及び字を付けること。
- (ヘ) 使用の部分がない場合でも、「ロ、使用の部分なし」と記すること。

＜起業地の記載例＞

◎イ 収用の部分

〇〇県〇〇市〇町 2 丁目、△町 2 丁目及び〇〇町地内

ロ 使用の部分

な し

3 「事業の認定を申請する理由」

- (イ) 「事業の認定を申請する理由」については、その要旨を簡明に記載し、法第 27 条第 1 項の規定による申請であるときは、その旨を明記すること。
- (ロ) 本章に記載すべき事項は次のとおりである。
 - ① 事業が法第 3 条各号の一に掲げるものに関する事業であること。
 - ② 事業計画の内容(目的)。(関連事業又は附帯事業がある場合、その事業の目的、内容も付記すること。)
 - ③ 事業認定の申請に至った用地交渉の概略(所有者関係人等の概数と、未承諾者の概数も記載すること)。
 - ④ 収用又は使用しようとする対象物(例えば、土地、○種漁業権等)。
 - ⑤ 事業の施行に関して、免許、許可又は認可が必要である場合、議会又は取締役会の議決が必要である場合等には、当該処分又は手続をおえた事等事業の施行権限のある旨を記載すること。

4 表紙記載例

事業認定申請書

一般国道 号改築工事(〇〇バイパス:〇〇から〇〇まで)

別記様式 5-11

添付書類の目録

(イ) 申請書には、国土交通省令で定める様式に従い、次に掲げる書類を添付しなければならない(法第18条第2項)。

- ① 事業計画書(関連事業計画を含む)
- ② 起業地及び事業計画を表示する図面
- ③ 事業が関連事業に係るものであるときは、起業者が当該関連事業を施行する必要を生じたことを証する書面
- ④ 起業地内に第4条に規定する土地があるときは、その土地に関する調書図面及び当該土地の管理者の意見書
- ⑤ 起業地内にある土地の利用について、法令の規定による制限があるときは、当該法令の施行について権限を有する行政機関の意見書
- ⑥ 事業の施行に関して行政機関の免許、許可又は認可等の処分を必要とする場合においては、これらの処分があったことを証明する書類または当該行政機関の意見書

なお、④から⑥までに掲げる意見書に、起業者が意見を求めた日から3週間を経過してもこれを得ることができなかったときは、添付することを要しない。ただしこの場合においては、意見書を得ることが出来なかった事情を疎明する書面を添付しなければならない(法18条第3項)。

したがって、申請書の末尾に現実に添付する書類の目録をつけることが望ましい。

(ロ) 事業認定申請書に添付すべき書類の目録は、添付した順序に応じて事業認定申請書の末尾である本項に記載すること。

(ハ) 法第18条第2項第四号ないし第六号の書類については、起業地内に第4条に規定する土地がないとき、起業地内にある土地の利用について法令の規定による制限がないとき又は事業の施行に関して行政機関の許認可等の処分を要しないときには添付する必要はなく、したがって、添付書類の目録にあげる必要もない。

事業計画書

1 記載事項と添付書類

事業計画書は、事業の内容を説明するものであり、次の事項を記載し、なお内容を説明する参考書類があるときは、併せて添付する(規則第3条第一号)。

- (1) 事業計画の概要
- (2) 事業の開始及び完成の時期
- (3) 事業に要する経費及びその財源
- (4) 事業の施行に必要とする公益上の理由
- (5) 収用又は使用の別を明らかにした事業に必要な土地等の面積、数量等の概数並びにこれらを必要とする理由
- (6) 起業地等を当該事業に用いることが相当であり、又は土地等の適正且つ合理的な利用に寄与することになる理由

◎これらの内容を説明する参考書類があるときは、併せて添付すること。

- (例)
- 事業認定を申請する区間が全体の一部であるときは、全体計画を明らかにするための図面
 - 公益上の必要性を証するための統計資料
 - 起業地選定理由を説明するための比較ルート又は他の候補地を表示する図面
 - 事業の都市計画との関連づけを行うための都市計画図(都市施設、用途地域、市街化区域、調整区域)
 - 財源を証するための起債許可等の写し
 - 現在施設を移転する場合における現在施設の状況図
 - 起業地を明らかにするための航空写真等
 - 土地の利用制限がある区域を表わす図面
 - 必要とする土地の面積の理由を説明するための施設基準又は同類施設の面積比較表
 - 電気事業の場合の潮流図及び系統図
 - 関連事業を施行する場合、機能回復の程度を知るため現在施設の状況を明らかにする調書

イ 事業計画の概要

- 事業計画の総論ともいべきもので、工事計画だけでなく申請にかかる事業の目的及び内容を具体的に説明する。
- 申請に係る事業が全体計画の一部であるときは、まず、全体計画について説明し、次に申請事業について全体計画との関連を示し説明する。

添付書類記載例

添 付 書 類 目 録			
1. 事業計画書(関連事業計画を含む)			別添第1号
2. 起業地を表示する図面			
(1) 位置図	(縮尺 1/25,000)		別添図第1号
(2) 起業地を表示する図面	(縮尺 1/1,000)	37 葉	別添図第2号
3. 事業計画(関連事業計画を含む)を表示する図面			
(1) 事業計画を表示する図面(起業地表示図と併用)			
(2) 標準横断図(縮尺 1/100)		2 葉	別添図第3号
(3) 橋梁一般図(縮尺 1/300 1/500)		5 葉	別添図第4号
4. 土地収用法4条に規定する土地に関する書面			
(1) 土地調書			別添第2号
(2) 図 面(起業地表示図と併用)			
(3) 意見書(照会文 17 通)			別添第3号
	(回答文 17 通)		
5. 法令の規定による制限のある土地に関する書面			
(1) 土地調書			別添第4号
(2) 図 面(縮尺 1/1,000)		24 葉	別添図第5号
(3) 意見書(照会文 3 通)			別添第5号
	(回答文 3 通)		
6. 関連事業を施行する必要を生じたことを証する書面			別添第6号
7. 起業地選定比較図(縮尺 1/25,000)			別添図第6号

(注) 法令制限地調書は、法令制限地が少数で、かつ、図面上一見して判別が可能な場合を除き、原則として添付を要する。

- 申請の対象として取り上げる事業の最小範囲は、当該申請に係る事業によって、公益性を判断でき得る事業単位であること。
- 例えば、4車線の道路をつくる計画があるにもかかわらず2車線について工事を行い、暫定供用をはじめる計画があるときはその旨及びその時期を示す。
- 河川事業のときは、当該河川の工事実施基本計画を明らかにし、洪水計画流量図を記載すること。
- 事業計画の内容としては、少なくとも次のようなことが明らかにされていなければならない。
できるだけ数字を用いること。

・道路事業の場合……原則として道路構造令に適合していなければならない(特例値を使用すればその旨を説明すること)。

新設か、改築か 拡幅工事か、バイパス工事か等の
工事の概要 施行区間
施行延長

構造規格 ○種○級○地部

幅員 全体幅員と車道、歩道、路肩、側帯等の幅員構成、幅員構成が変わる部分についてはその区間と幅員構成(幅員構成については標準横断面図を作成し添付すること。)

設計速度 設計基準交通量

計画交通量(○○年)

最小曲線半径

最急横断勾配

標準横断勾配

路面の種類

工事量

- ・河川事業の場合等……原則として河川管理施設等構造令に適合していなければならない(特例値を使用すればその旨を説明すること)。

築堤(現堤嵩上、引堤)工事か分水路工事か等の工事の概要

左岸か右岸か又は両岸か

施行区間 施行延長(実距離)

堤防構造(構造断面については標準横断面図を作成し添付すること。)

計画堤防高

計画河床高

天端幅

小段幅

法勾配

河幅

計画高水流量

計画高水位

工事量

- ・ダム事業の場合

ダム型式

堤高

堤長

洪水吐(門数、規格)

集水面積

総貯水容量

有効貯水容量(多目的ダムの場合は目的別の容量)

満水位標高

洪水調節量

利水目的と取水量

- 附帯工事についても、その内容を明らかにする。

(例) 工事用道路 延長 m
幅員 m
資材置場 ○カ所 延 m²
土捨場 ○カ所 延 m²
捨土量 延 m³

- 関連事業については、施行箇所ごとに図面と照合できる番号を付し、管理者を明らかにする。

(例) ○ ○ ○ 工 事

図面 表示 番号	施設の種 類 及び名 称	管 理 者	工 事 箇 所	現 況			計 画		
				延 長	幅 員	構 造 型 式	延 長	幅 員	構 造 型 式
	町道 ○○号線	○○町		m	m		m	m	

ロ 事業の開始及び完成の時期

- 用地交渉着手の時期を事業の開始の時期とし、物理的な工事の完成の予定時期を事業の完成の時期とする。

- 申請にかかる事業が全体計画の一部であるときは、全体計画と申請事業の時期を記載する。

(例) 全体計画

開始の時期 年 月 日

完成の時期 年 月 日

起業地計画

開始の時期 年 月 日

完成の時期 年 月 日

- 事業の完成をまたず暫定供用を開始する計画があるときは

完成の時期 年 月 日

暫定供用開始の時期 年 月 日

完成の時期 年 月 日

- 事業の完成後直ちに供用開始しないときは、供用開始日を明示すること。

- 関連事業については、本件事業の時期と異なるときにはその時期を明示する。

ハ 事業に要する経費及びその財源

- 多年にわたる事業計画における経費は、年度区分とする。
- 全体計画の事業費を記すこと。
- 経費区分をする。

(例) 1. 経 費

(単位:百万円)

科目	区分	全体計画 に要する 費用	起業地 計画に要 する費用	起業地計画に要する費用の内訳				
				年度 以 前	年度	年度	年度	年度 以 降
工事費								
用地費及 び補償費								
その他								
計								

- 関連事業に要する経費は原則として区分し記載する必要があるが、それが困難な場合には、総事業費の中に含む旨を記載する。
- 国が行う事業について所管、会計名及び項目を明らかにする。

(例) (2) 財 源

国土交通省所轄	
社会資本整備特別会計	
道路整備勘定	
項	道路交通円滑化事業費
目	交通円滑化事業費

- 先行取得が行われているときに用地補償費が最終年度につけられる場合には、その旨を記載する。

(例) ○年度 ○年度 ○年度
 ○円 ○円 ○円

用地は○○県において先行取得している。

ニ 事業の施行を必要とする公益上の理由

- 次のように消極、積極の両面から考察する。
 - (Ⅰ) 本事業を施行しなければならないような劣悪、危険な状況にあり、これを放置しておくことの社会的、経済的又は行政的な不利益、損失を明らかにすること。
 - (Ⅱ) 又は、近い将来確実に発生すると予想される不利益、損失を明らかにすること。
 - (Ⅲ) 本事業を施行することにより期待される現状の各種の不利益、損失の除去、軽減又は予防の効果及び将来にわたってもたらされる積極的利益を明らかにすること。

・河川事業

現在の状況

降雨時又は積雪時には洪水又は浸水による生命、財産に対する危険性がある。

原因

無堤で地盤が低い。

計画洪水流量に比べ河積が小さい。

堤防が弱体である。

上流部の林木乱伐や都市化の影響で降雨量に対する時間当たりの流下量が増大した。

上流部に洪水調節用ダムがない。

河川が蛇行している。

急流部にある。

施行後の効果

生命、財産に対する危険が除去され、民生が安定するという直接効果がある。間接的には、洪水の危険がなくなることから、氾濫区域内であった地域の発展が促され、ダムを築造したときには、多目的ダムとしてのかんがい、都市用水、発電等の効果が生ずる。

ホ 収用又は使用の別を明らかにした事業に必要な土地等の面積、数量等の概数並びにこれらを必要とする理由

- 事業に必要な土地の面積の概数については、法第4条地又は起業者の所有地のように買収を要しない土地をも含めて、当該申請にかかる事業に必要な土地の概数を使用目的別、地目別に記載すること。

収用又は使用の別を明らかにすること。ない場合にはその旨を記すこと。

- 現況地目、実測地積によること。
- 面積は概数によること。10又は100の単位で足りる。
- 権利を収用又は使用しようとするとき
消滅又は制限しようとする権利の種類、内容及び権利の数等を記載する。申請者の権利と対応させる。

- 土石砂れきを収用しようとするとき
 - ・土石砂れきの種別、及び採取量
 - ・土石砂れきの存する土地の地目及び面積を併せ記載する。

(例) 岩の種類 ○○岩
 採取量 ○○トン
 (山林 ○○㎡)

- 起業地内に存する主な支障物件の種類及び数量を記載する。

(例) 住 宅 戸 棟
 倉 庫 棟
 工 場 棟

- 事業開始の時にあった物件を記載する。
- 本件事業と関連事業とを区別して記すことが望ましい。

○ 土地又は土石砂れきを取得し、若しくは権利を削減させる必要がある理由。

(例) 道路事業 道路構造令に適合した幅員構成をもつ道路を築造するために必要な面積で、当該道路敷となるものである旨

河川事業 計画高水量を安全に流下させる河積を確保するために必要な面積で、河川敷を構成するものである旨

- ・ 附帯事業、関連事業についても記載する。
- ・ 権利を消滅又は制限する場合については、工事の施行上必要がある旨
- ・ 土砂砂れきを収用する場合は、これらのものが資材としてすぐれた性質をもつ旨、及び工事の施行上の必要量とそのため必要採取量である旨
- ・ 起業地内にある物件については、工事の支障となるため起業地外へ移転を必要とする旨

へ 起業地等を当該事業に用いることが相当であり、または土地等の適正且つ合理的な利用に寄与することになる理由

○ 起業地の選定が適正である旨及びその理由を記載すること。

わが法制のもとでは、代替性のある物については、原則として公用収用は認められない。特定の地点の土地を必要とするというように、代替性のない物について公用収用が認められることになる。

ゆえに、起業地として選定した理由には、他の地点との比較設計等の引用により具体的に記載し、起業地の特定性を明らかにすること。

○ 次の3点をどのように満たしているかを明らかにすること。

- ① 施設の立地条件を満足させる場所であること。
- ② 土地所有者、その他の利害関係人にとってこうむる被害が最も少ないこと。
- ③ 国土計画、地域計画または都市計画に適合していること。

○ 説明の順序は次のようにすることが望ましい。

(例) ・道路事業(バイパス)

(Ⅰ) 改築方法として現道拡幅とバイパス方式の2つがある旨

(Ⅱ) 現道拡幅によるときは沿線の住家等の移転物件が多く、線形、勾配が改良されない等の理由をあげて不相当である旨を述べる。

(Ⅲ) バイパスによるときは、どのようなルートが考えられ、それぞれのルートを比較し、どれが最も合理的であるかを検討する。

(Ⅳ) 決定されたルートが土地利用上適正かつ合理的であることを説明する。

・河川事業(引堤)

(Ⅰ) 河積を大きくする方法として河床の掘削、引堤、堤防の嵩上げ等がある旨

(Ⅱ) それぞれの方法を比較し、引堤によることが最も適当である旨を述べる。

(Ⅲ) 引堤による場合、左岸、右岸のいずれか、又は両岸に引くのが合理的か。

(Ⅳ) 決定された方法が、土地の利用上適正かつ合理的であることを説明する。

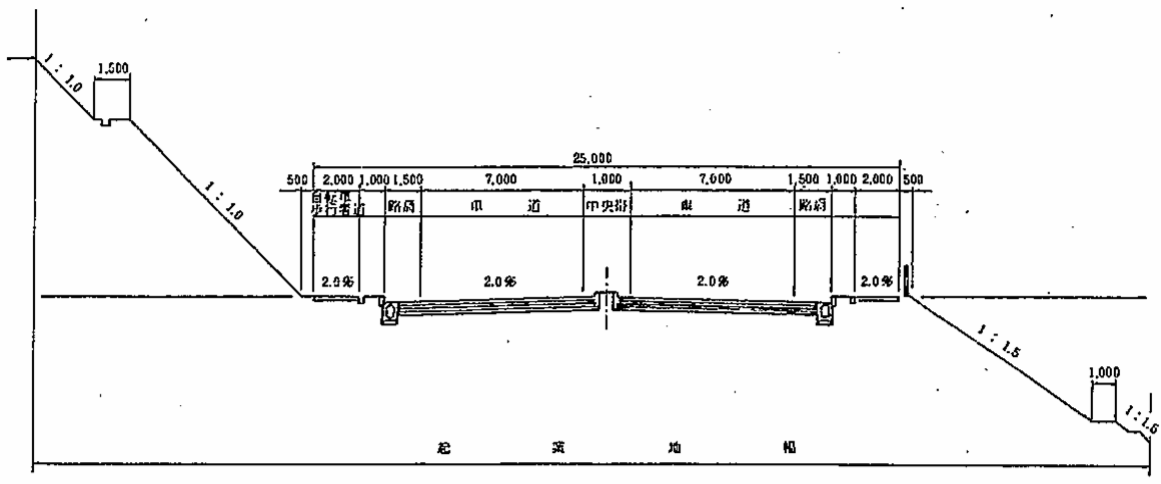
これらの説明に当たっては、次の点を考慮すること。

- ・全路線の改築計画からみた起業地の位置
- ・自然的条件(地形、地盤の高低、地層等)
- ・都市計画との関係
- ・支障物件の多少
- ・潰地面積の多少
- ・潰地の土地利用状況
- ・技術的な要因
- ・経済的な要因
- ・将来の発展状況

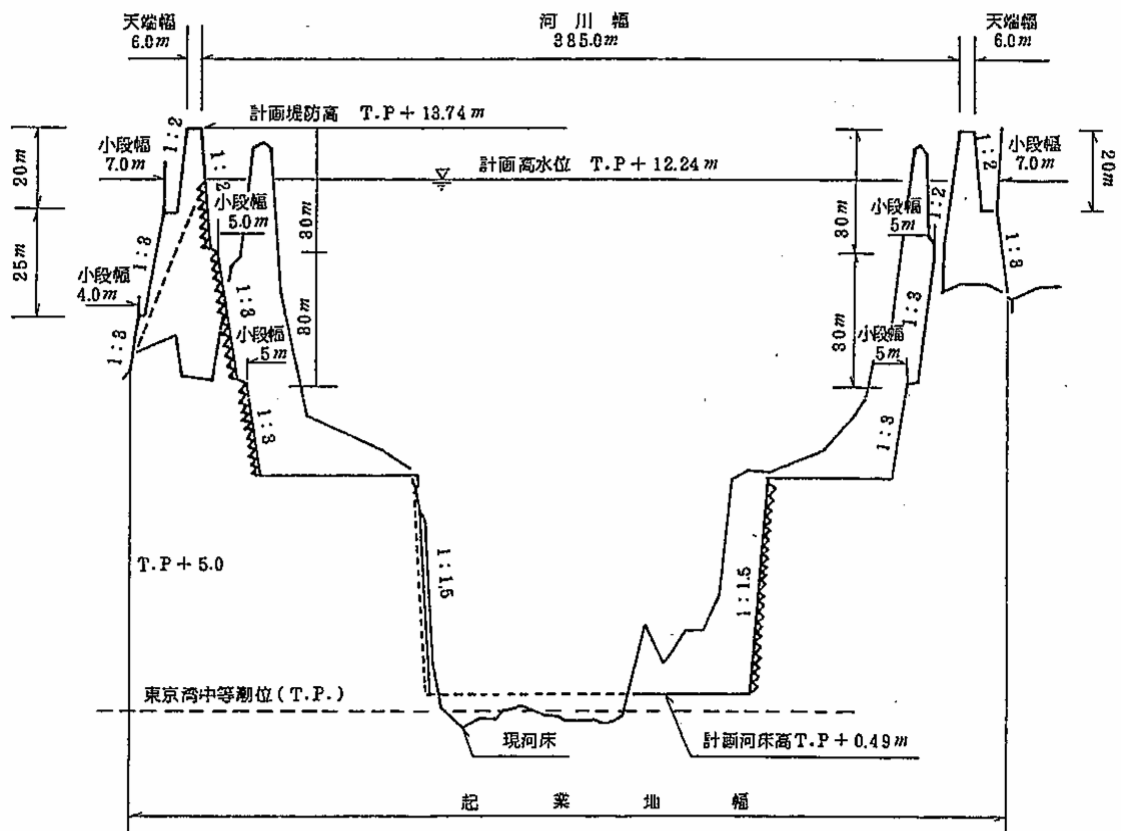
- 附帯工事については本体工事との関係で起業地選定理由を明確にすること。
- 関連事業については、機能復旧を合理的にできる理由等をあげながら説明すること。
- [表題記載例]

別 添 ○	
標準横断面図	一般国道 号改築工事(○○○バイパス)
縮 尺 100 分の 1	
○ 葉 中 ○	

[道路記載例]



[河川記載例]



別記様式 5-12

その他関係書類として、次の項目について調査整理する。

項	目
(1)	全般的事項
イ	ルート比較図面
ロ	ルート比較調書
※ハ	用地取得状況表
※ニ	用地未取得調書、図面及び写真
ホ	現状写真(平面図に撮影方向を表示したもの)
へ	都市計画及び都市計画決定公示(写)(都市計画縦覧図を含む)
ト	近い将来確実に発生すると予想される状況等(団地造成、新駅設置、環状線乗入れ計画等)があればその具体的データ
チ	土地利用の推移
リ	人口の推移、転出入の推移
ヌ	商業販売額、工場出荷額の推移
ル	その他特別の事情がある場合、それらについての資料
(2)	河川改修事業
イ	主要洪水調書
a	氾濫区域図
b	流域の被害の状況データ
ロ	農作物収穫量の推移
ハ	水系工事实施基本計画(写)
ニ	河川予定地官報告示(写)
ホ	流量等の算出根拠
へ	橋梁等の老朽度(建設年月日)
ト	その他特別の事情がある場合、それらについての資料
(3)	道路改築事業
イ	交通量の推移及び現道の許容交通量、混雑度のデータ
ロ	推定交通量(10年～15年度)の算定根拠(O・D調査表、その他)
ハ	道路構造(幅員、道路規格等)
ニ	交通事故件数の推移及び発生件数
ホ	自動車保有台数の推移
へ	バスの運行経路、回数等
ト	現道の信号機の数、平均待ち時間
チ	その他特別の事情がある場合、それらについての資料
(4)	ダム建設事業
イ	事業経緯及び地元交渉経過
ロ	水系工事实施基本計画(写)

ハ	ダム建設に関する基本計画書官報告示(写)
ニ	工事計画説明表
ホ	工事年度別工事予定表
ヘ	ダム軸選定理由及び図面
ト	ダム天端標高決定根拠
チ	水系洪水被害状況調
リ	河川予定地官報告示(写)
ヌ	水道、工業用水道の法的根拠
ル	ダム建設に伴う協定書及び損失補償基準に関する覚書(写)
オ	パンフレット
ワ	その他特別の事情がある場合、それらについての資料

(注) ※印については、次の様式により作成すること。

(1) 用地取得状況表

(○年○月○日現在)

項目 事業別	土地所有者及び関係人			用地取得状況			備 考
	総数	解決数	解決率	取得必要積 面	取得面積	取得率	
全 体	人	人	%	m ²	m ²	%	
本体事業							
関連事業							

(2) 用地未取得調書

〇〇県〇〇郡〇〇町地内

土地所有者等	項目	所在地			現況地目	実測面積 m ²	取得予定面積 m ²	物件の種類・数量	摘要
		大字	字	地番					
〇 〇 〇 〇		〇〇	〇〇		宅地			住家1棟	取得価格不満
△ △ △ △		〇〇	〇〇		田			—	計画反対
× × × ×		〇〇	〇〇		畑			—	境界紛争中