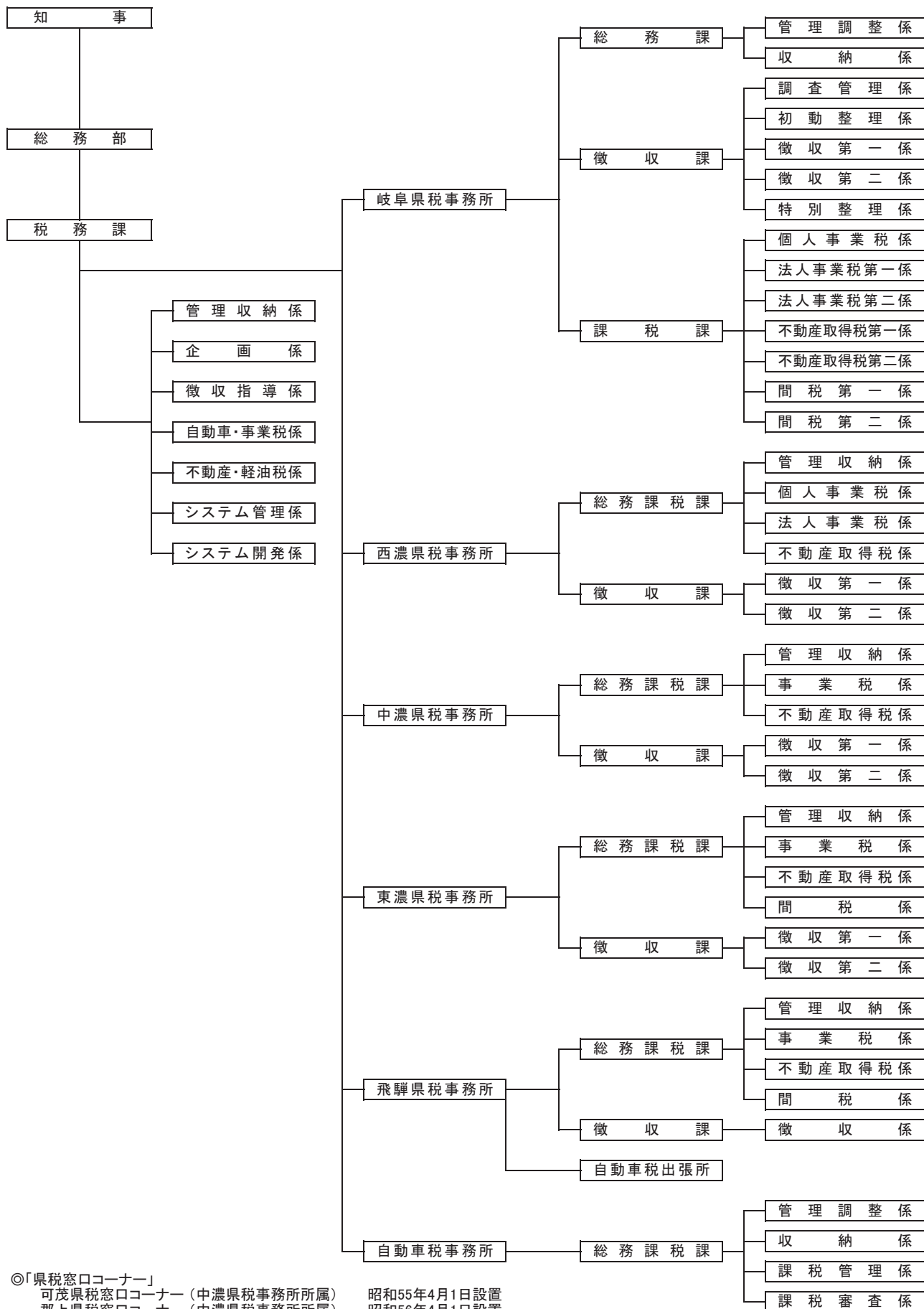


第 5 稅 務 機 構

1 岐阜県税務機構一覽（平成28年度）



◎「県税窓口コーナー」

- 可茂県税窓口コーナー（中濃県税事務所所属）
- 郡上県税窓口コーナー（中濃県税事務所所属）
- 揖斐県税窓口コーナー（西濃県税事務所所属）
- 恵那県税窓口コーナー（東濃県税事務所所属）
- 下呂県税窓口コーナー（飛騨県税事務所所属）

- 昭和55年4月1日設置
- 昭和56年4月1日設置
- 昭和58年4月1日設置
- 平成19年4月1日設置
- 平成19年4月1日設置

2 県税事務所等管轄区域一覧表

| 県税事務所等名 | 所在地 | 管轄区域 | | |
|-------------|--------------------------------|--|------|---------------------|
| | | 市町村名 | 市町村数 | 面積 人口 |
| 岐阜 県税事務所 | 岐阜市藪田南5-14-53 (OKB県民ふれあい会館) | 岐阜市、羽島市、各務原市、瑞穂市、 本巣市、山県市、羽島郡(岐南町、笠松 町)、本巣郡(北方町) | 9 | 993 799,013 |
| 西濃 県税事務所 | 大垣市江崎町422-3 (西濃総合庁舎) | 大垣市、海津市、養老郡(養老町)、 不破郡(垂井町、関ヶ原町)、 安八郡(神戸町、輪之内町、安八町)、 揖斐郡(揖斐川町、大野町、池田町) | 11 | 1,433 369,818 |
| (岐阜県窓コーナー) | 揖斐郡揖斐川町上南方1-1 (揖斐総合庁舎) | | | |
| 中濃 県税事務所 | 美濃市生櫛1612-2 (中濃総合庁舎) | 関市、美濃市、美濃加茂市、可児市、 郡上市、加茂郡(坂祝町、富加町、川辺町、 七宗町、八百津町、白川町、東白川村)、 可児郡(御嵩町) | 13 | 2,454 372,216 |
| (可茂県窓コーナー) | 美濃加茂市古井町下古井 2610-1(可茂総合庁舎) | | | |
| (郡上県窓コーナー) | 郡上市八幡町初音1727-2 (郡上総合庁舎) | | | |
| 東濃 県税事務所 | 多治見市上野町5-68-1 (東濃西部総合庁舎) | 多治見市、瑞浪市、土岐市、中津川市、 恵那市 | 5 | 1,563 334,467 |
| (恵那県窓コーナー) | 恵那市長島町正家後田 1067-71(恵那総合庁舎) | | | |
| 飛騨 県税事務所 | 高山市上岡本町7-468 (飛騨総合庁舎) | 高山市、飛騨市、下呂市、大野郡(白川村) | 4 | 4,178 147,271 |
| (下呂県窓コーナー) | 下呂市萩原町羽根2605-1 (下呂総合庁舎) | | | |
| (自動車税出張所) | 高山市新宮町830-7 | | | |
| 自動車税 事務所 | 岐阜市日置江2648-3 | 岐阜県一円 (各事務所に委任した徴収事務を除く) | — | — — |
| 計 | 6事務所 1出張所 5窓口コーナー | 21市9郡(19町 2村) | 42 | 10,621 2,022,785 |

(注1) 面積は平 28.10.1 現在(資料:国土地理院)、人口は平 28.10.1 現在(統計課調査資料)による。

3 税務職員定数の調

(各年4月1日)

| 事務所別 年度別 | 本庁 | 岐阜 | 西濃 | 中濃 | 東濃 | 飛騨 | 自動車 | 計 |
|-------------|----|----|----|----|----|----|-----|-----|
| 平成23年度 | 32 | 60 | 22 | 23 | 28 | 22 | 17 | 204 |
| 24 | 32 | 58 | 22 | 23 | 28 | 22 | 17 | 202 |
| 25 | 35 | 59 | 22 | 23 | 28 | 23 | 17 | 207 |
| 26 | 32 | 59 | 22 | 23 | 27 | 22 | 17 | 202 |
| 27 | 29 | 57 | 21 | 22 | 26 | 21 | 16 | 192 |
| 28 | 29 | 61 | 22 | 24 | 27 | 21 | 15 | 199 |

(注) 再任用職員、非常勤専門職は含まない。