

# お知らせ

平成 23 年 9 月 9 日  
北陸電力株式会社

## 志賀原子力発電所「マンスリーレポート（8月分）」の ホームページ掲載について

志賀原子力発電所における 8 月の概況、トピックス、連絡基準に係る覚書による運転保守情報等を、志賀原子力発電所「マンスリーレポート（8月分）」として、本日、当社ホームページ（<http://www.rikuden.co.jp/>）に掲載いたしましたのでお知らせいたします。

### マンスリーレポート（8月分）の概要

#### 1. 概況

##### (1) 志賀原子力発電所 1 号機

8 月は停止していました。

##### (2) 志賀原子力発電所 2 号機

8 月は定期検査のため停止していました。（3 月 11 日より第 3 回定期検査を実施中）

#### 2. トピックス

#### 3. 事故・故障等の情報

該当するものではありませんでした。

#### 4. 運転保守情報

発生日	連絡日	件名・事象の概要	連絡区分
8 月 8 日	9 月 9 日	低電導度廃液系収集ポンプ（B）吐出弁の弁棒折損について（2号機）	Ⅲ

（参考）

連絡区分 Ⅰ : 直ちに連絡が必要なもの

連絡区分 Ⅱ : 区分Ⅰよりも緊急性の程度は低いですが、速やかな連絡が必要なもの

連絡区分 Ⅲ : 保守情報として定期的（原則、翌月 10 日まで）に連絡することが  
適当なもの

詳細な内容につきましては、ホームページをご覧ください。

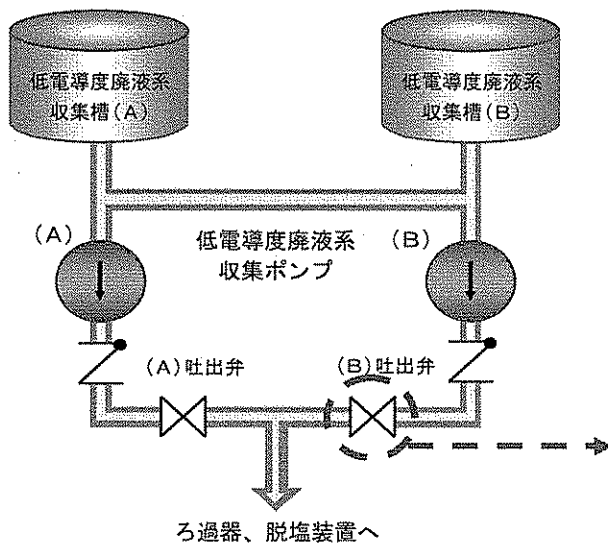
以上

**志賀原子力発電所2号機**  
**低電導度廃液系収集ポンプ(B)吐出弁の弁棒折損について**

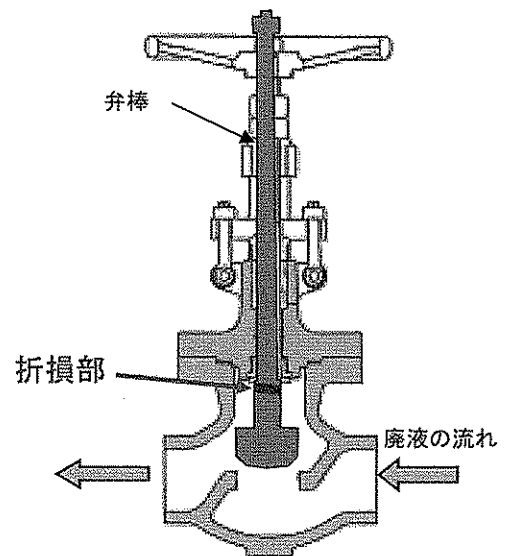
志賀原子力発電所2号機の低電導度廃液処理に伴い、廃棄物処理建屋内の低電導度廃液系\*収集ポンプ(B)吐出弁の開操作を実施したところ、当該弁に異常を確認したため、平成23年8月8日に当該弁の分解点検を実施し、弁棒が折損していることを確認しました。

8月12日に当該弁の弁棒を交換し、復旧しました。  
本事象による外部への放射能の影響はありません。

※ 低電導度廃液系：  
管理区域内で発生した不純物の少ない低電導度の廃液を処理するための系統。



低電導度廃液系系統概要図



低電導度廃液系収集ポンプ(B)吐出弁