

志賀原子力発電所 1号機 第13回定期検査の実施計画 および保安規程（原子力）改正の届出について

平成23年9月7日
北陸電力株式会社

現在停止中の志賀原子力発電所 1号機は、平成23年10月 8 日から第13回定期検査を実施します。

停止中に実施すべき通常の作業・検査等の期間としては、80日程度を予定していますが、発電を再開する時期については未定です。

今回の定期検査では、原子炉本体、原子炉冷却系統設備、原子炉格納施設等の点検を実施する他、全燃料368体のうち48体(予定)を取り替える計画です。

なお、定期検査の実施計画の概要は別紙のとおりです。

また、この定期検査の内容を含めた保全計画¹を策定し、本日（9月7日）、志賀原子力発電所の保安規程²[電気事業用電気工作物（原子力発電工作物）]の改正を経済産業大臣に届出しました。

以 上

別紙：志賀原子力発電所 1号機 第13回定期検査の実施計画について

1 保全計画：

原子力発電所の号機毎に、定期検査開始日から次の定期検査開始日の前日までの期間において実施する点検・補修等の計画（プラント運転中も含む）などを定めたもので、定期検査の開始前に、保安規程の別紙として国に届出を行うもの。

2 保安規程：

事業用電気工作物の工事、維持及び運用に関する保安を確保するために定めた規程であり、国へ届出している。

志賀原子力発電所1号機 第13回定期検査の実施計画について

1. 定期検査の期間

平成23年10月8日 ~ 未定

なお、停止中に実施すべき通常の作業・検査等の期間として80日程度を予定。

2. 定期検査および定期事業者検査等を実施する主な設備

- (1) 原子炉本体 : 原子炉圧力容器, 炉内構造物, 燃料の点検
- (2) 原子炉冷却系統設備 : 主蒸気系, 給水系等の配管類, 熱交換器, ポンプ, 弁類の点検
- (3) 計測制御系統設備 : 原子炉冷却材圧力, 流量計測装置等の計測制御系統設備の点検, 校正
- (4) 燃料設備 : 燃料取扱装置の点検
- (5) 放射線管理設備 : モニタリング設備等の放射線管理計測装置の点検, 校正
- (6) 廃棄設備 : 廃棄物処理設備の点検
- (7) 原子炉格納施設 : 原子炉建屋, 原子炉格納容器の点検
- (8) 非常用予備発電装置 : 非常用ディーゼル発電設備等の点検
- (9) 蒸気タービン : タービン本体の開放点検, 主要弁類の分解点検, 補機類の点検
- (10) 電気設備 : 発電機, 変圧器等の点検

3. 燃料取替計画

原子炉内の全燃料(368体)のうち48体(予定)を新燃料に取替える。

4. 定期検査中に実施する主な工事等

(1) 給水流量制御装置の取替

給水流量制御装置の機能および信頼性の維持・向上を図るため, 給水流量制御装置を取替える。

(2) 過渡現象記録装置の取替

過渡現象記録装置¹の機能および信頼性の維持・向上を図るため, 過渡現象記録装置を取替える。

1 過渡現象記録装置

原子炉の自動停止等, 発電所に大きな異常が発生した時に, プラントの状態および機器の挙動を自動的に記録する装置。

(3) エリア放射線モニタの取替

エリア放射線モニタの機能および信頼性の維持・向上を図るため、主に原子炉建屋およびタービン建屋に設置されているエリア放射線モニタ43台を取替える。

(4) 原子炉冷却材再循環系の点検

経済産業省原子力安全・保安院文書「定期事業者検査における超音波探傷試験の代替措置計画策定について(指示)(平成20年2月5日)」を受けて策定した代替措置計画に基づき、構造上、超音波探傷検査²では点検できない範囲にある配管の溶接部の点検を今回行う計画としている。今回点検を行う原子炉冷却材再循環系(B系)配管の溶接部3箇所について、同院文書「発電用原子力設備における破壊を引き起こすき裂その他の欠陥の解釈について(内規)(平成21年12月25日)」に基づき、配管内面からの目視点検を実施する。(図-1参照)

2 超音波探傷検査

材料の内部欠陥(ひび)を検出するための検査であり、検査対象部位に超音波を入射し、反射波を測定することにより、内部の状態を見るもの。

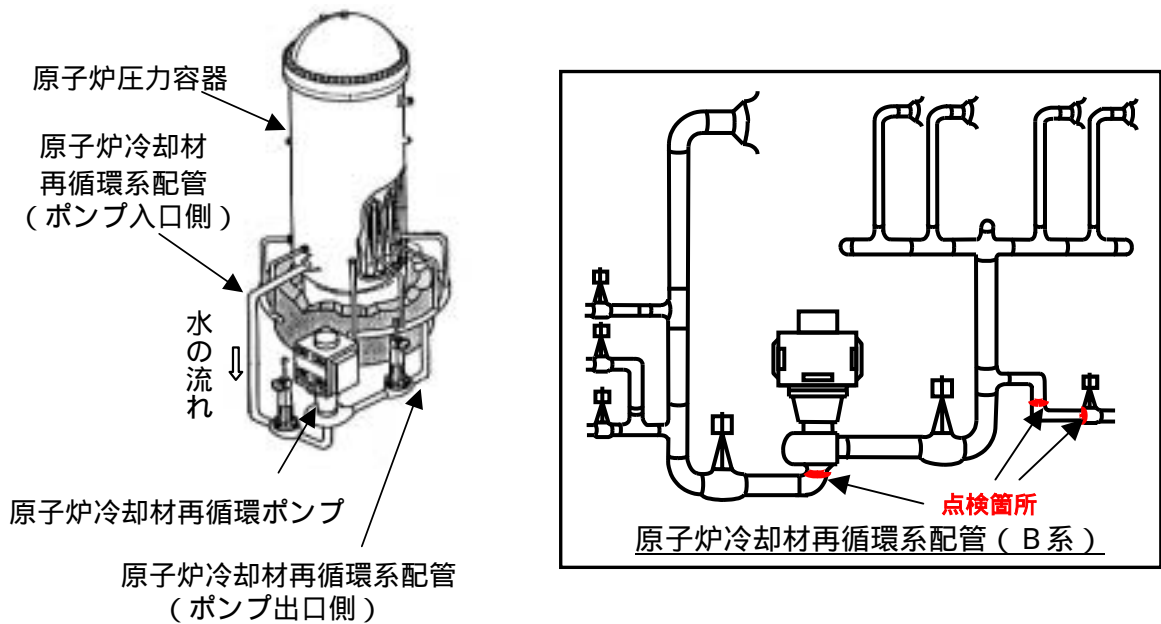


図 - 1 原子炉冷却材再循環系配管の点検箇所